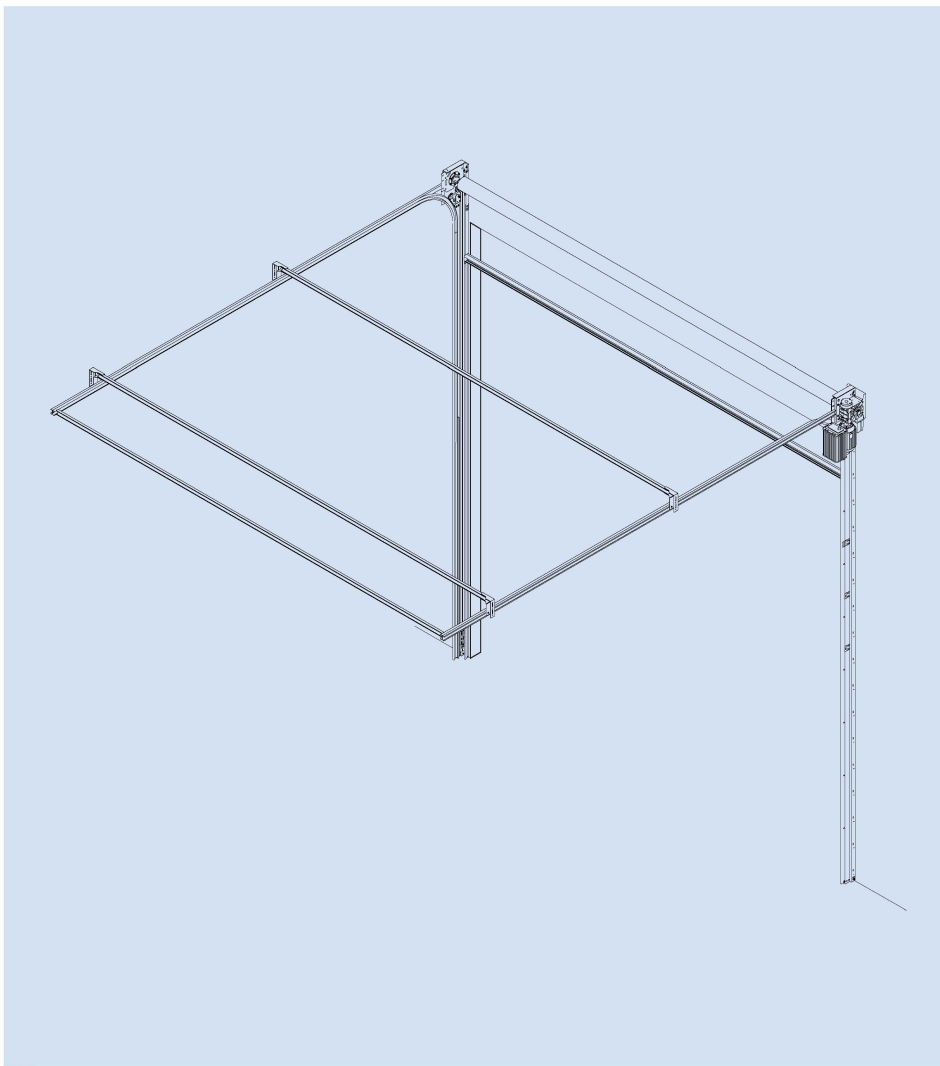
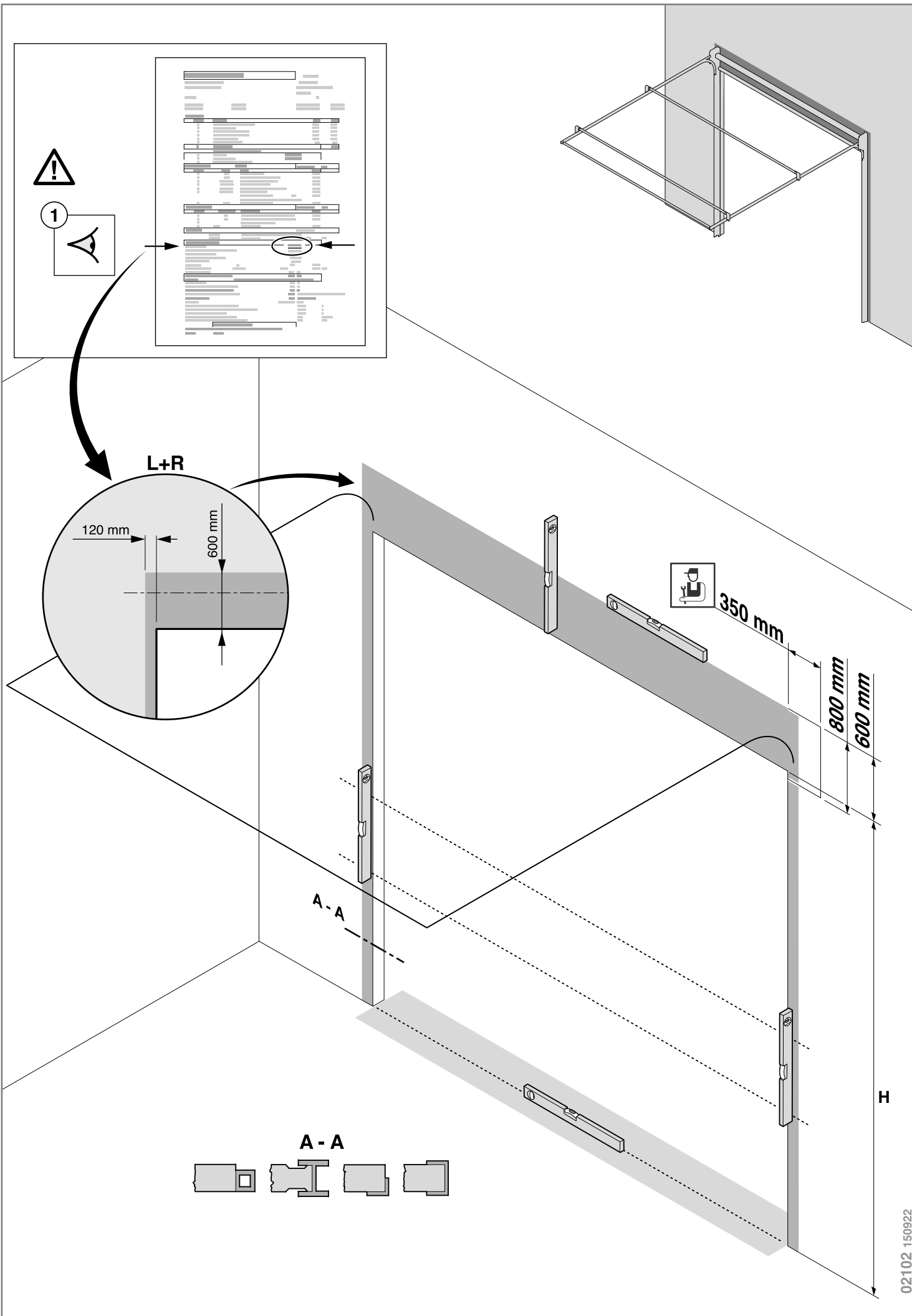
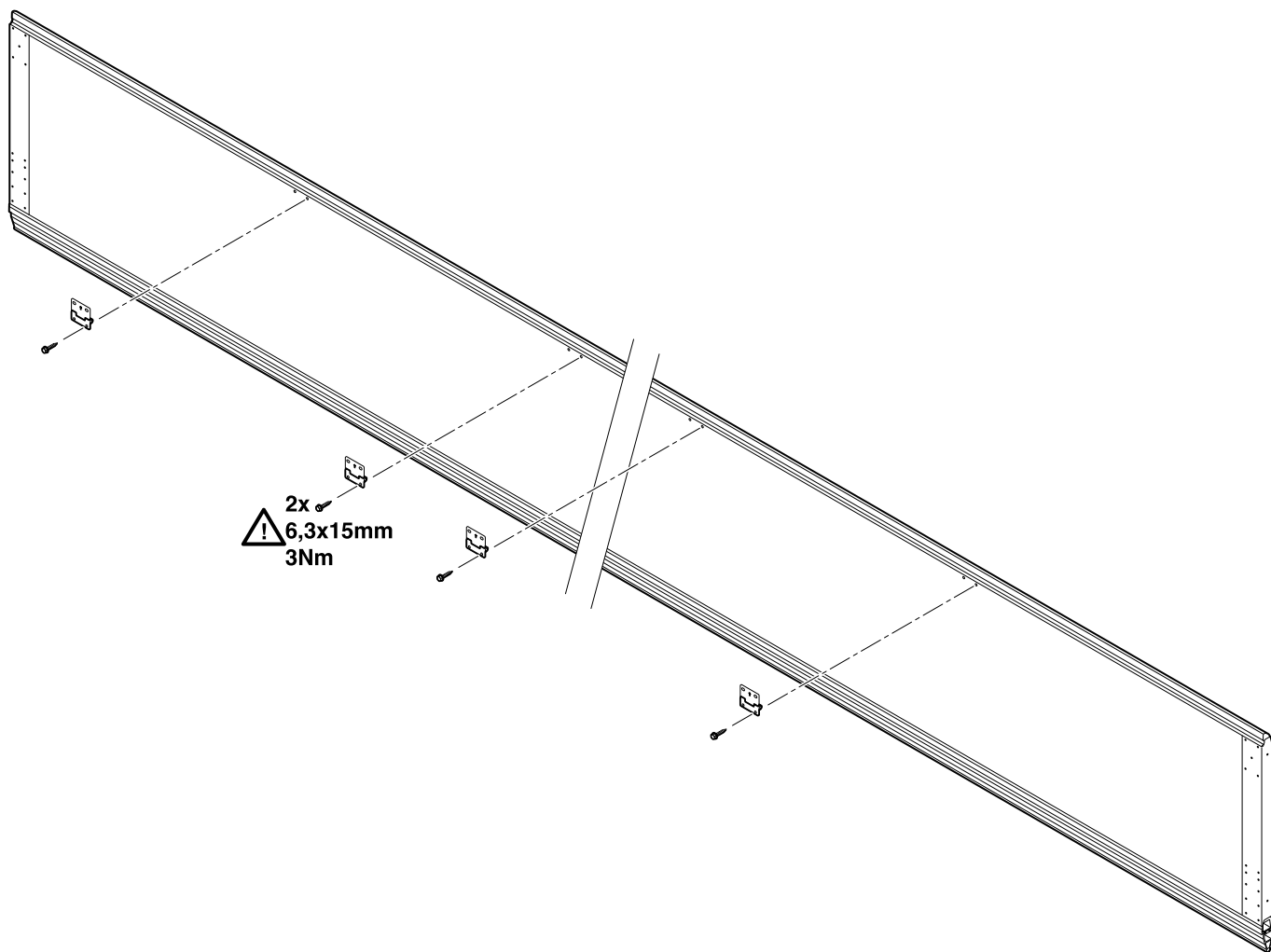
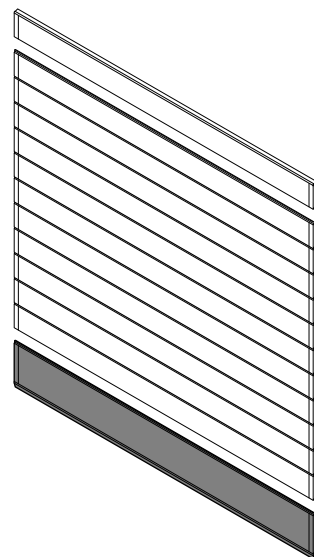
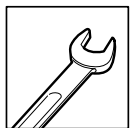
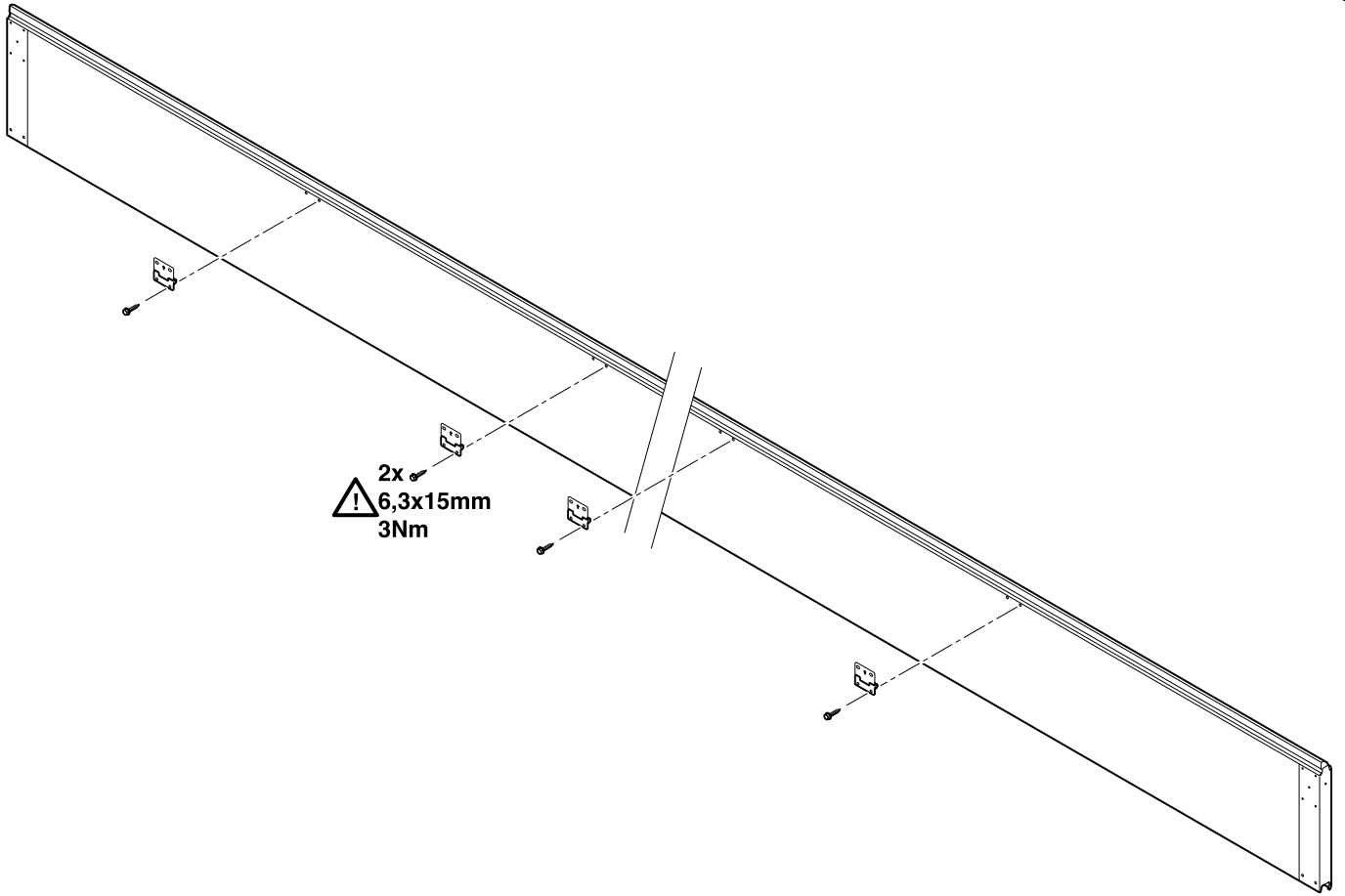
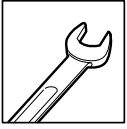
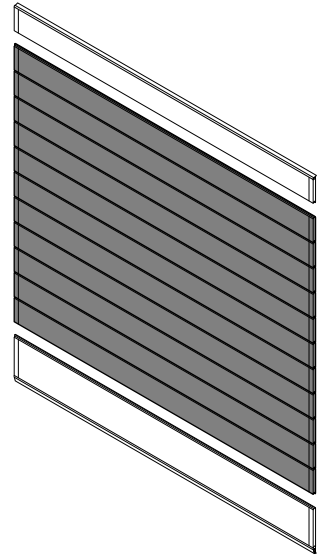


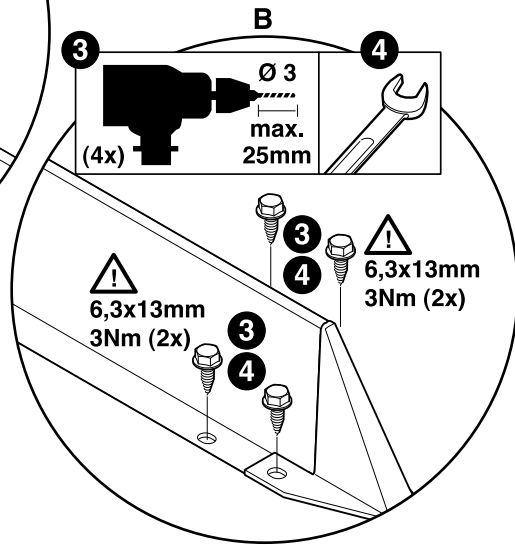
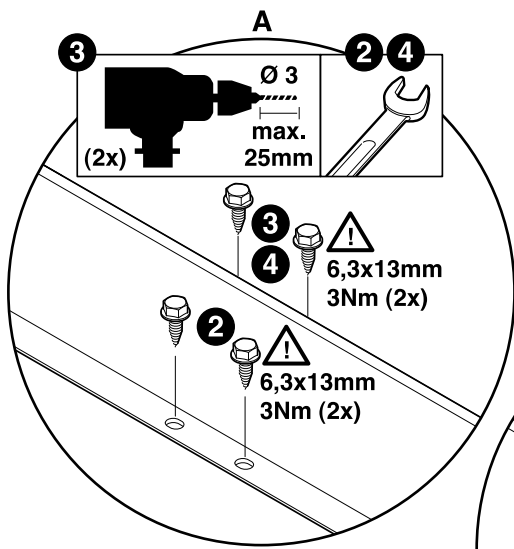
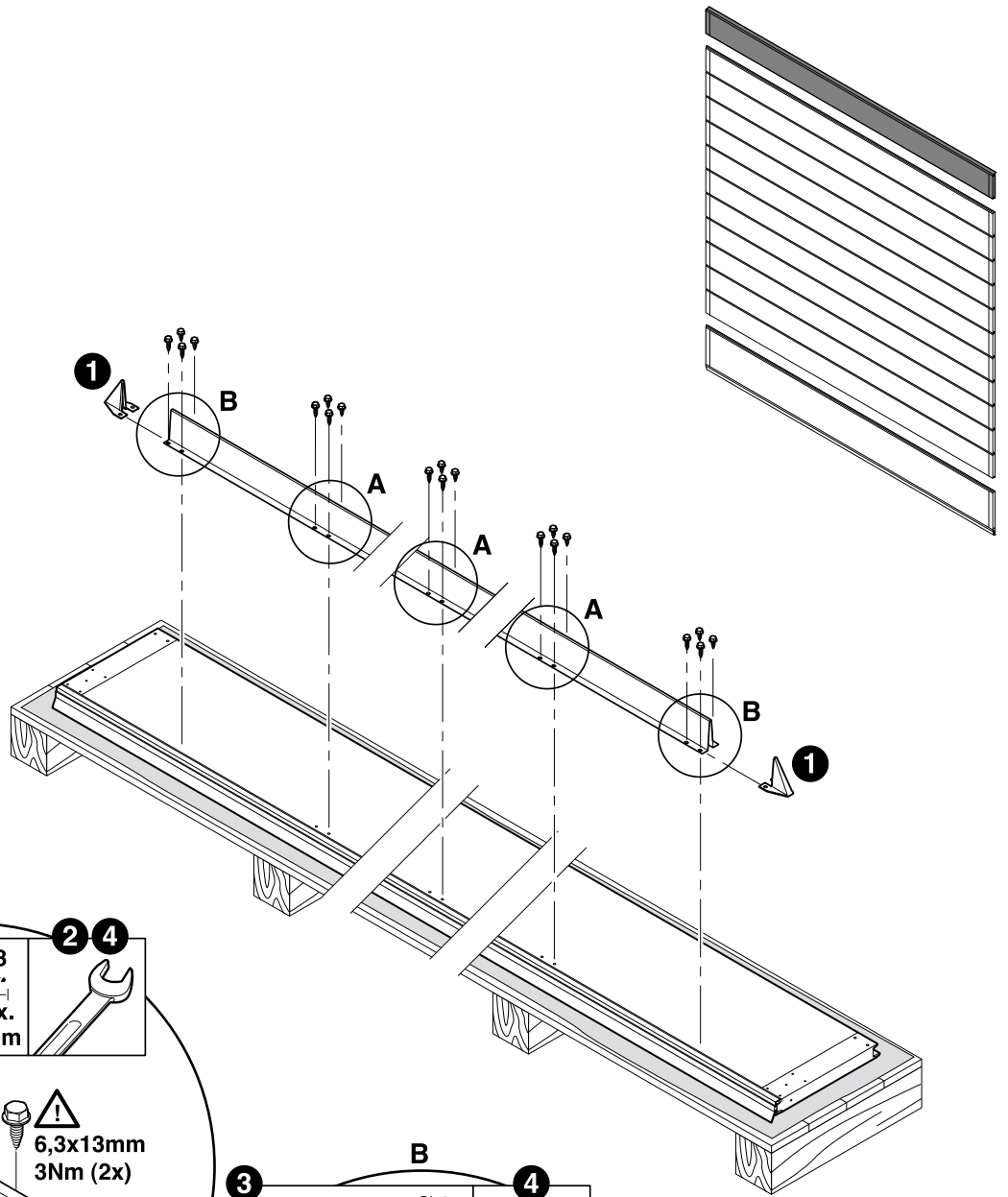
# ***NovoSpeed Thermo S600***

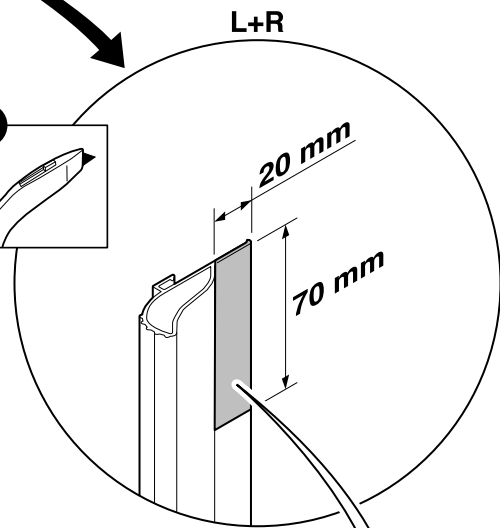
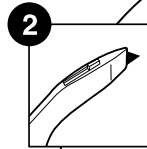
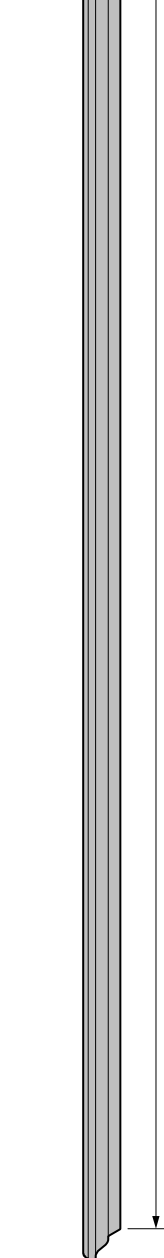
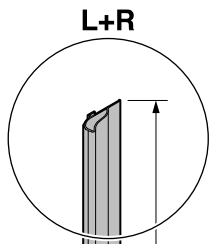
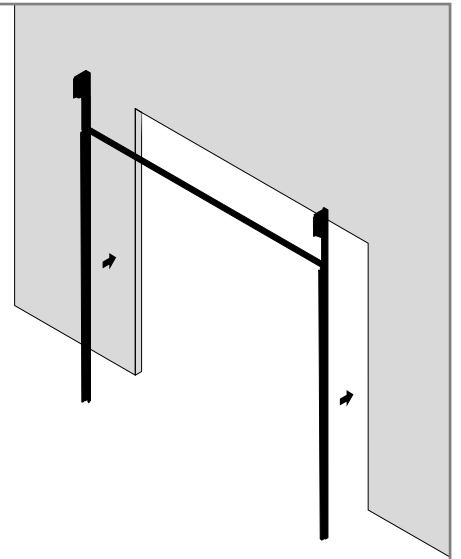
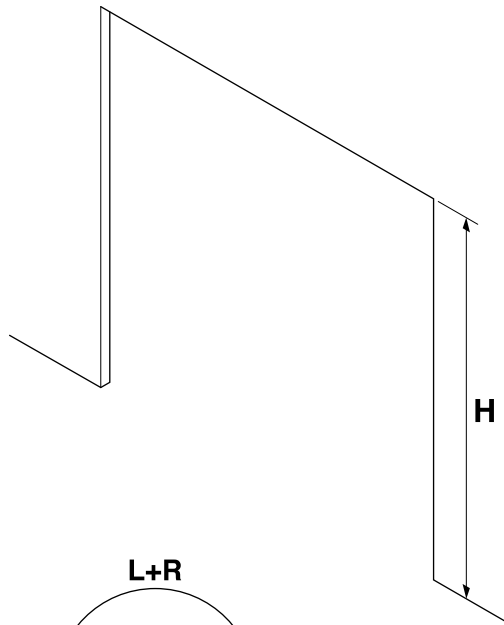




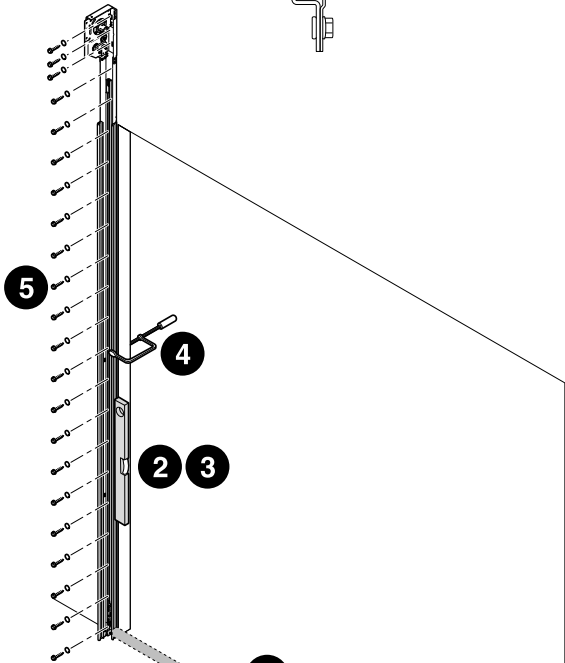
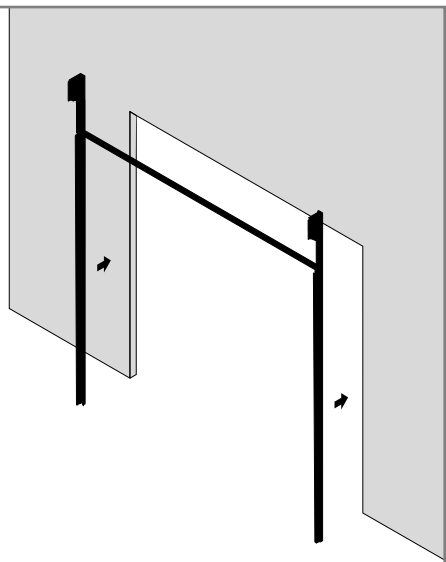
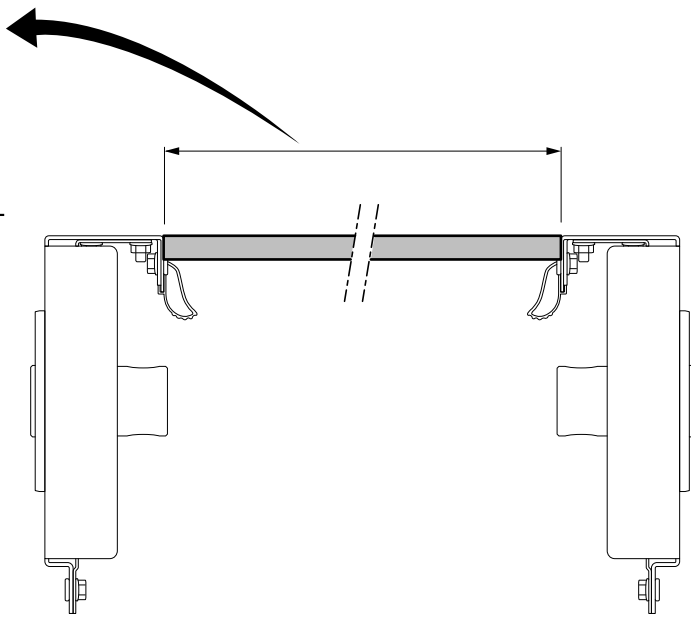
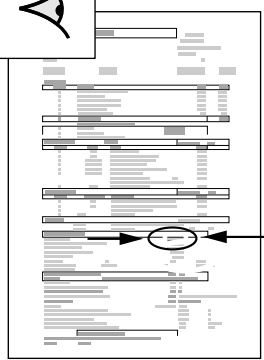




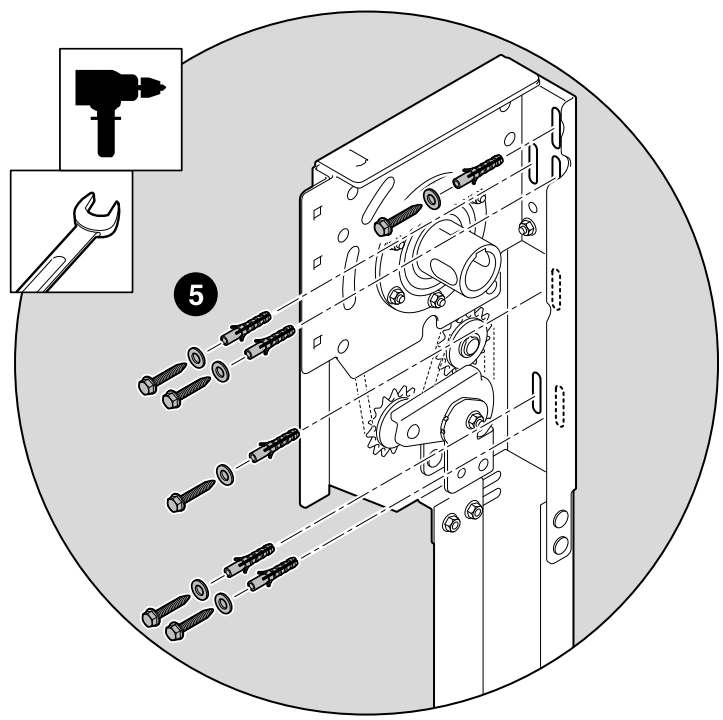


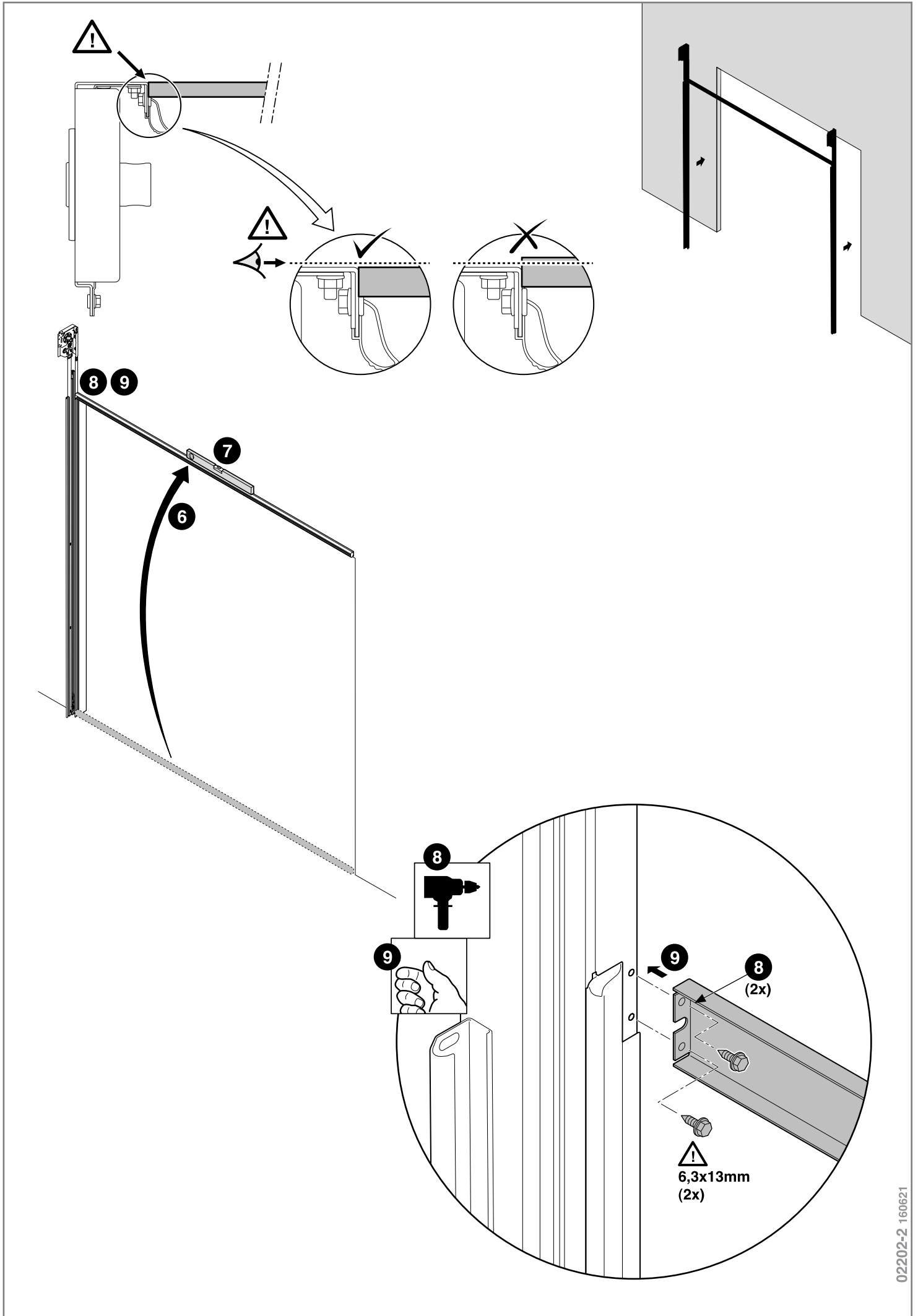


1

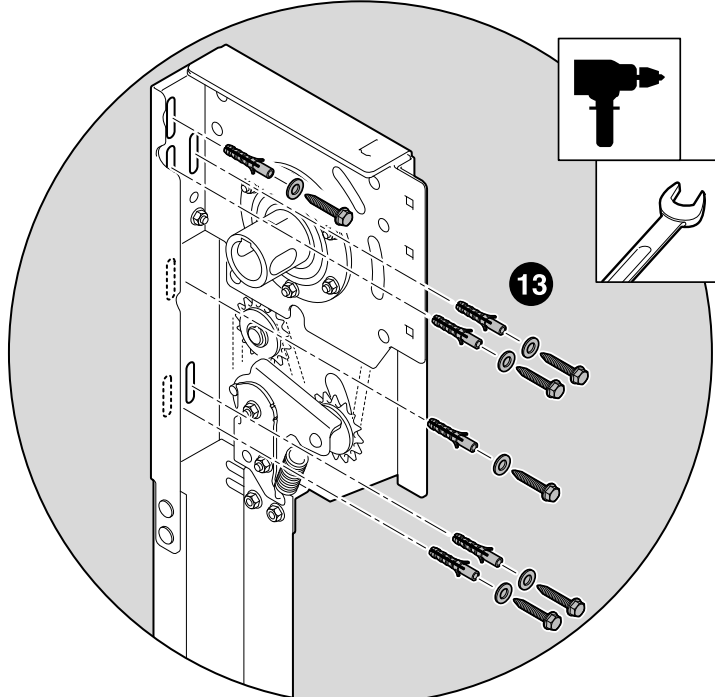
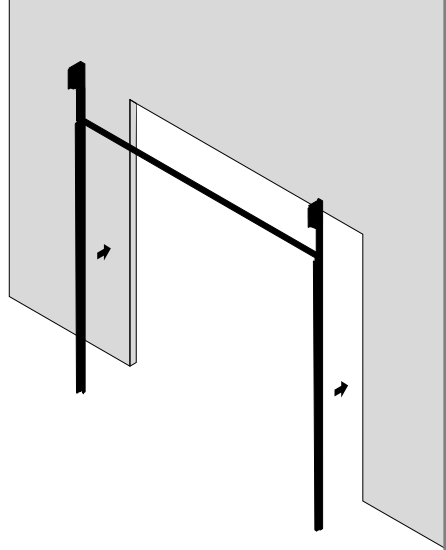
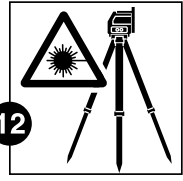
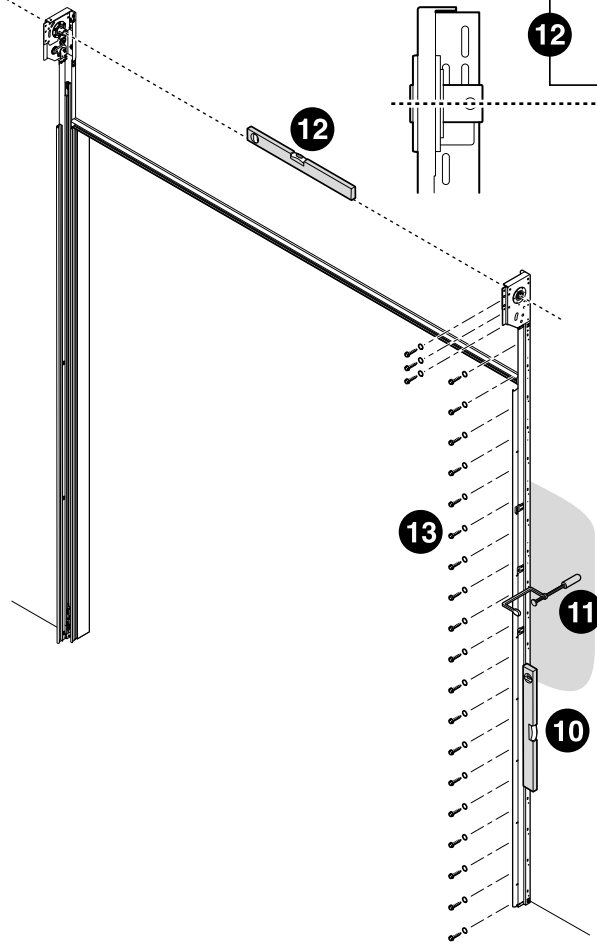


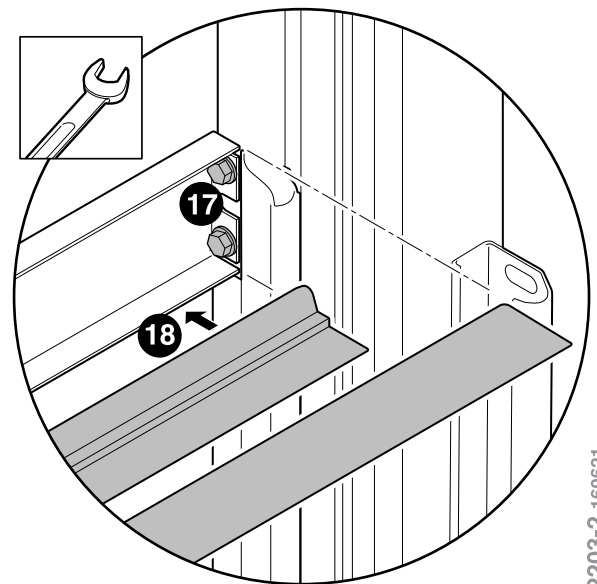
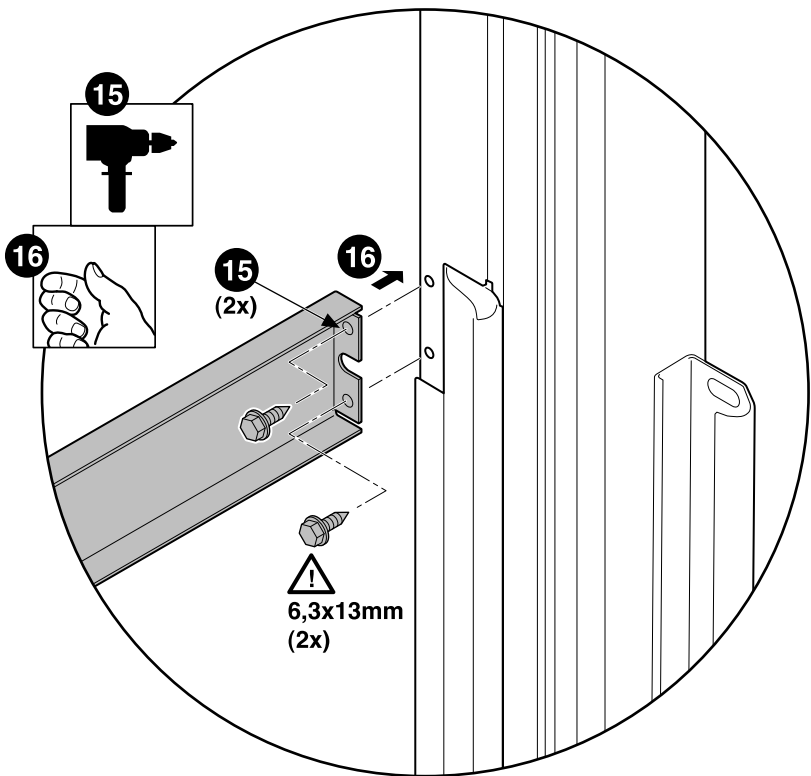
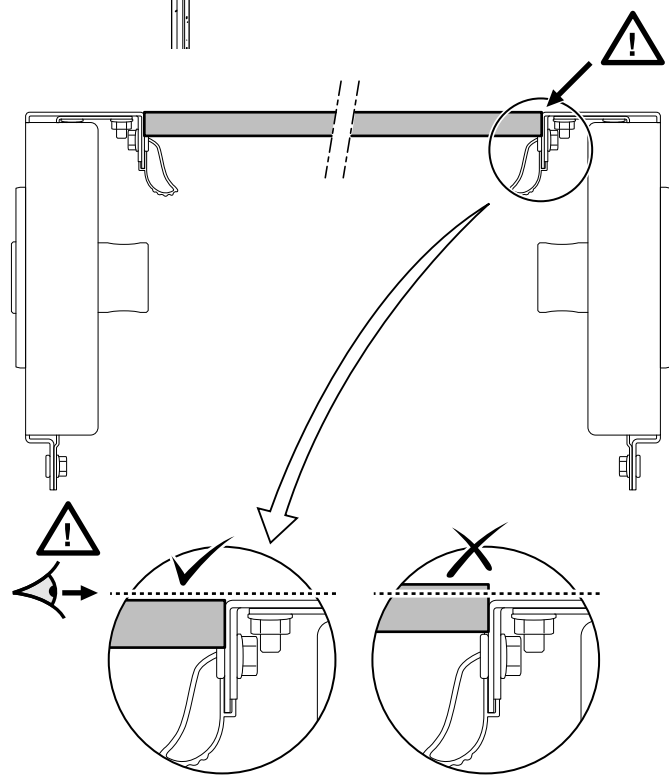
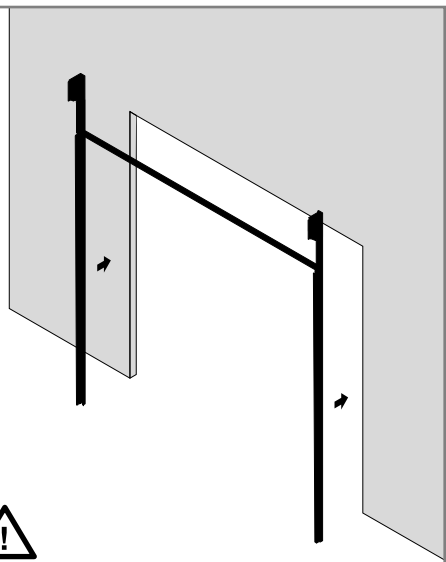
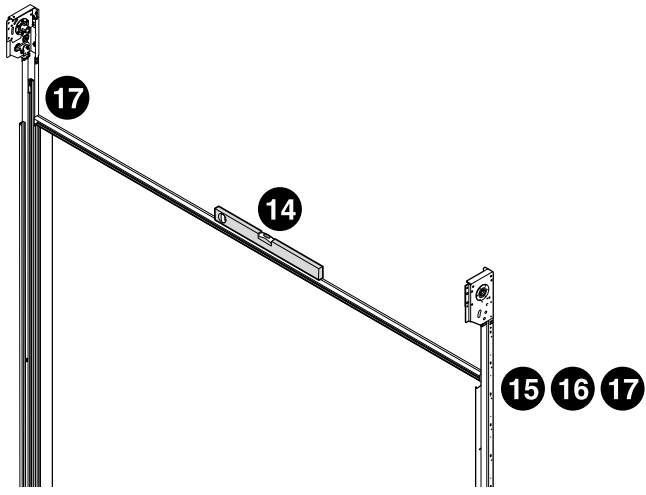
1

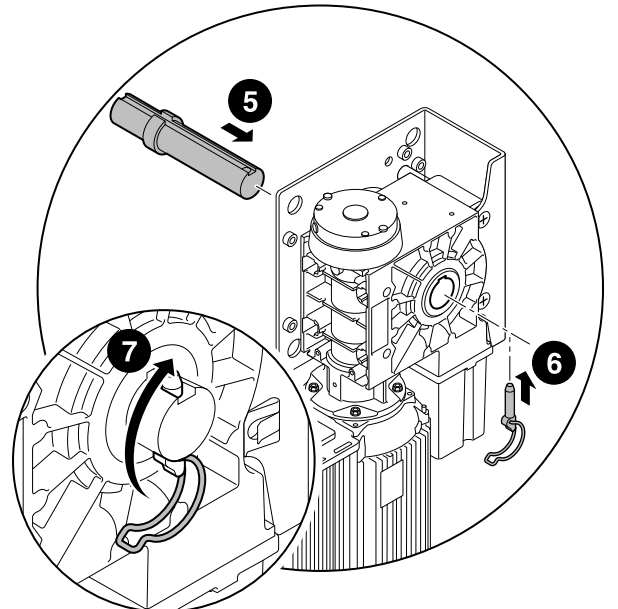
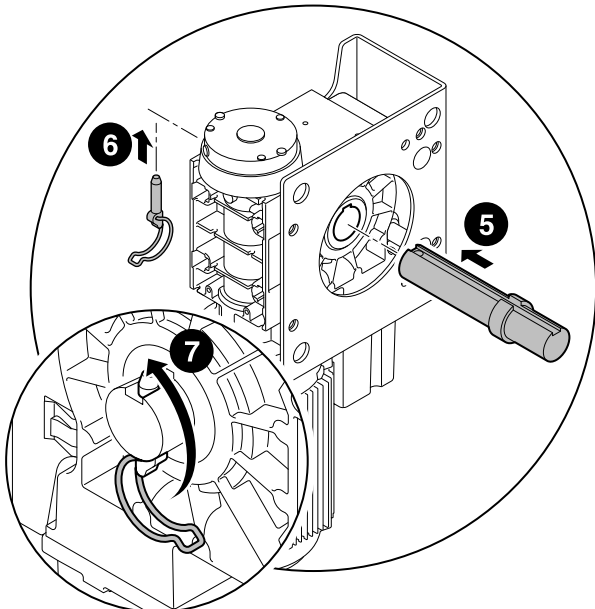
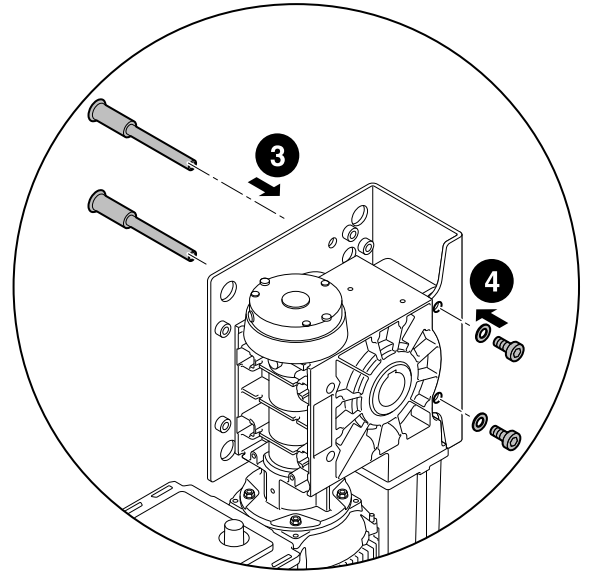
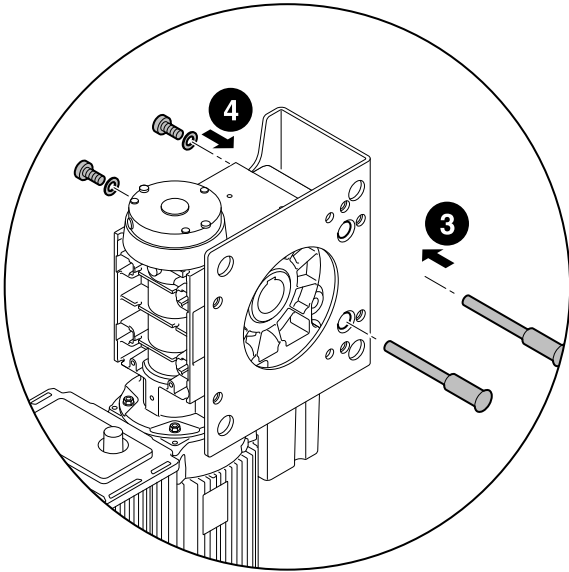
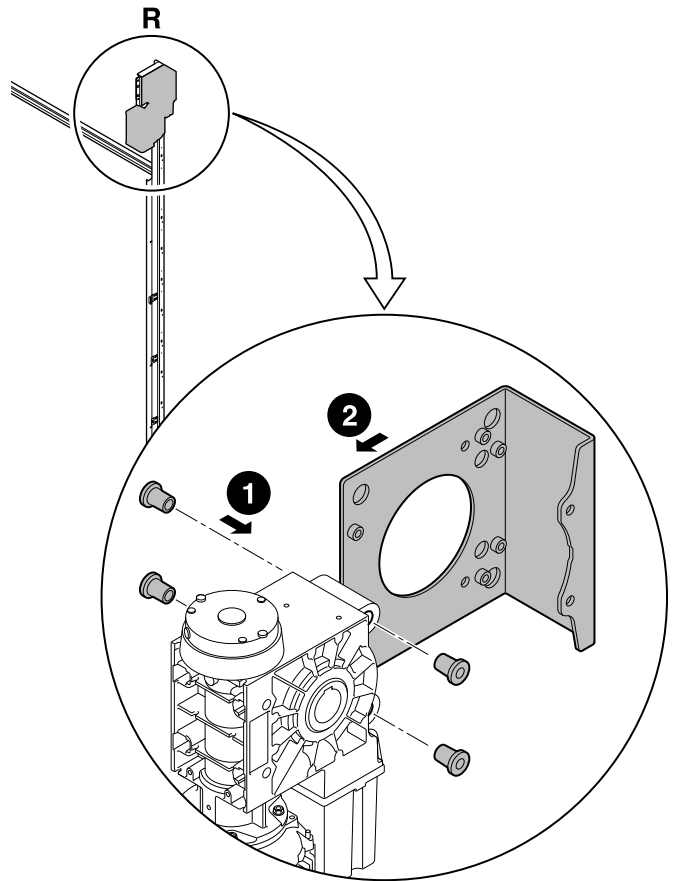
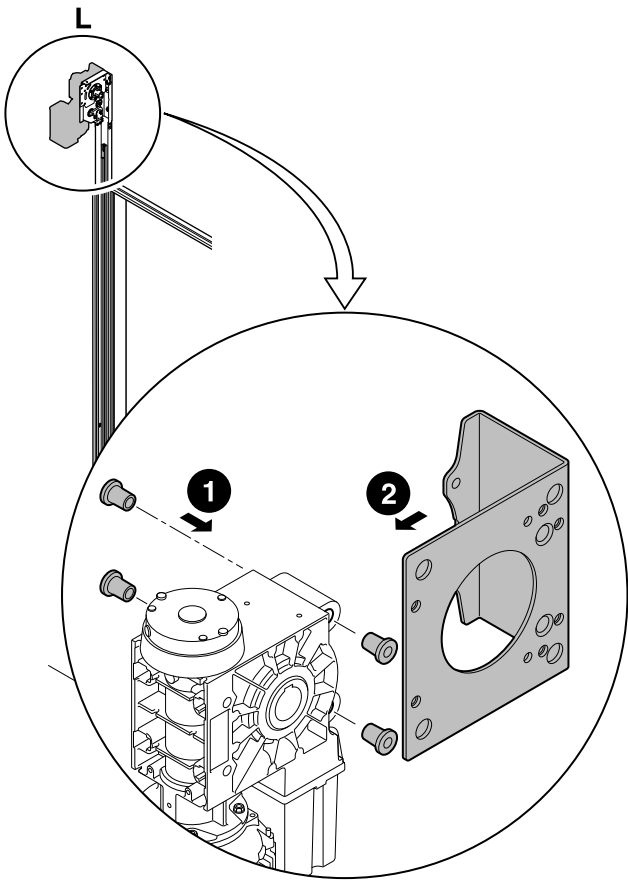


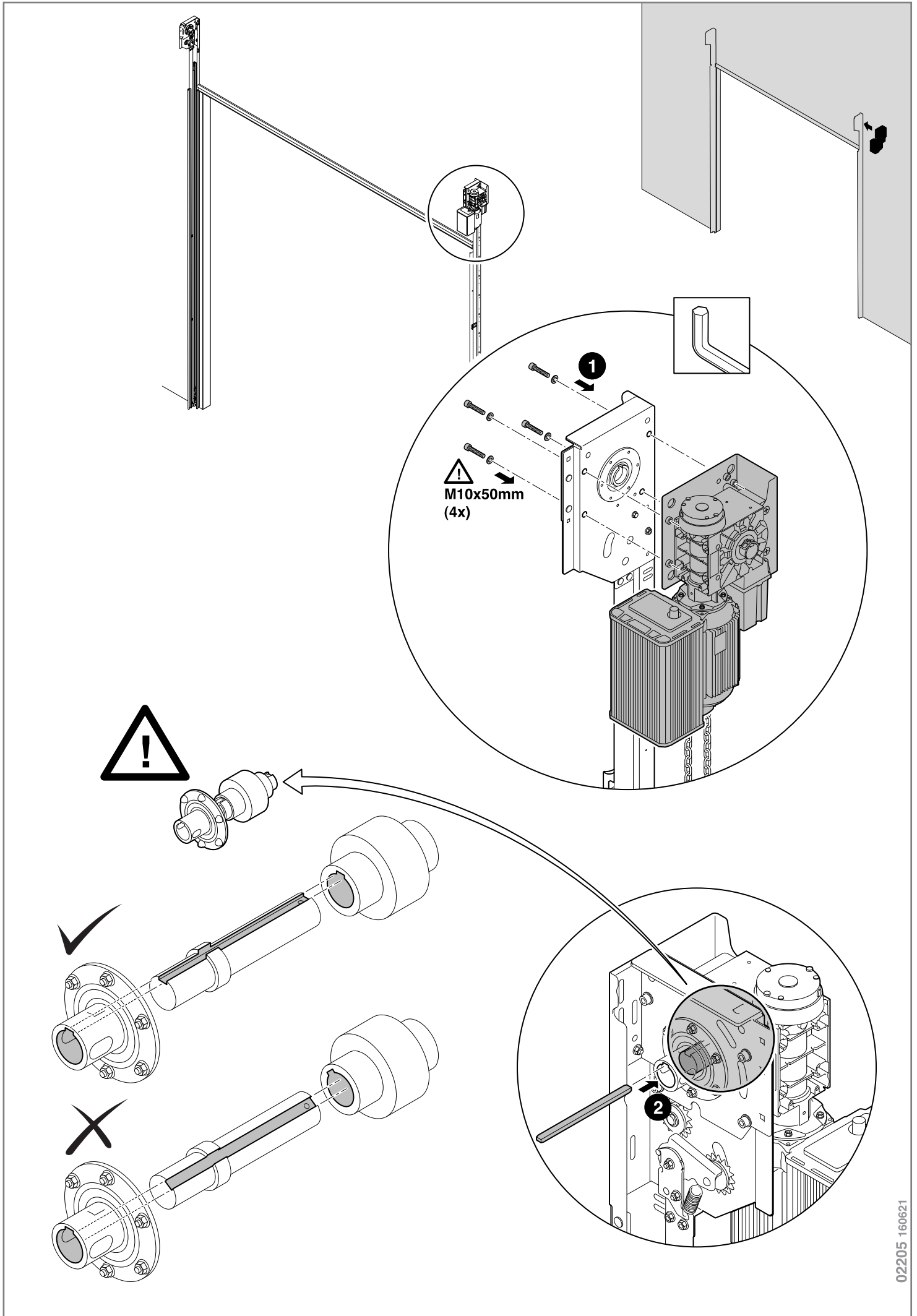


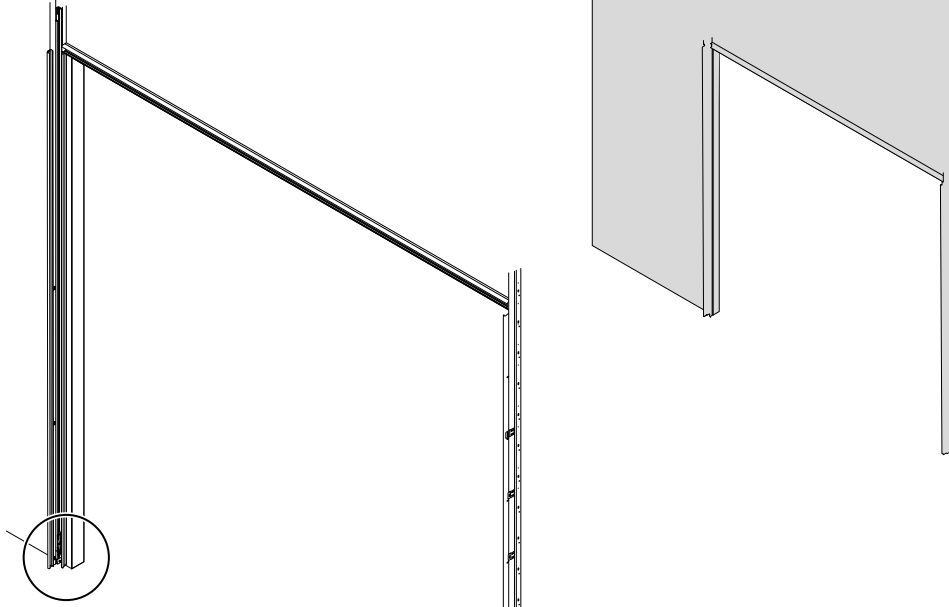




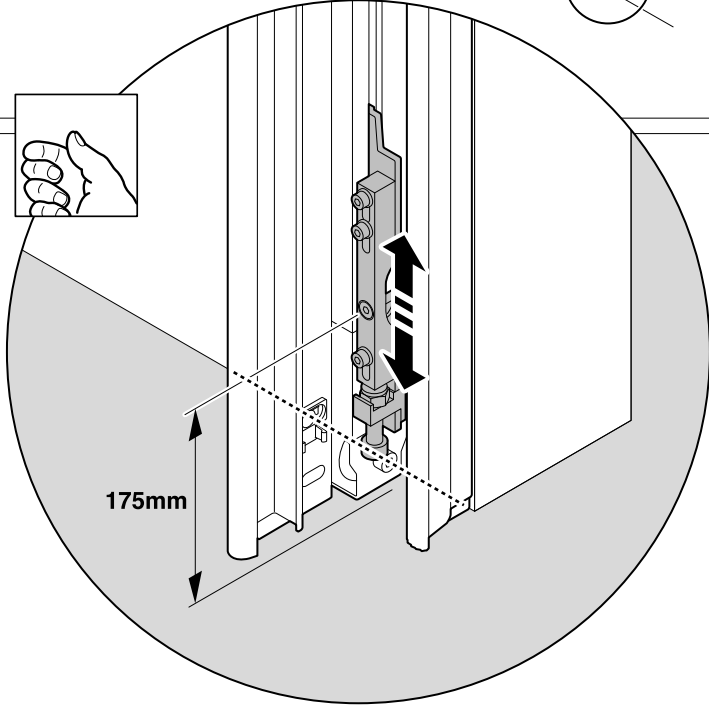




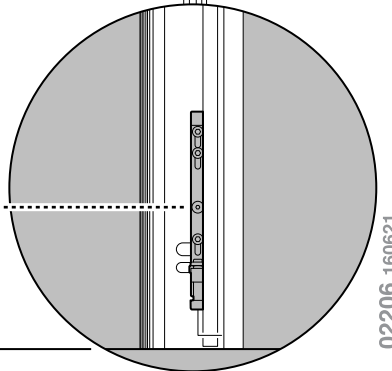
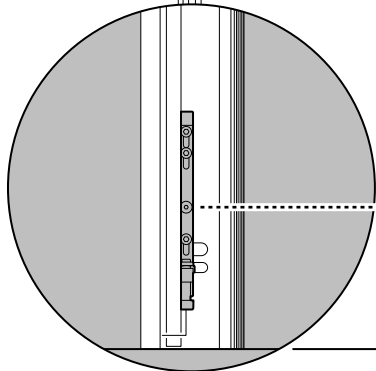


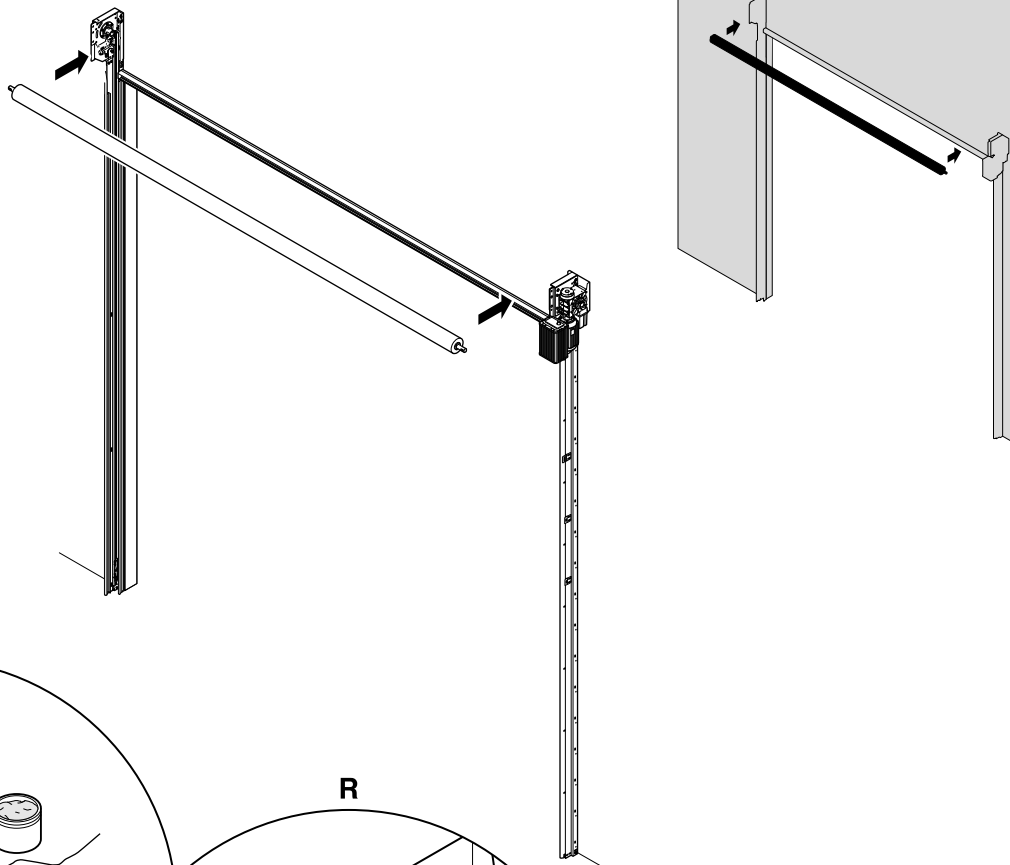


L+R

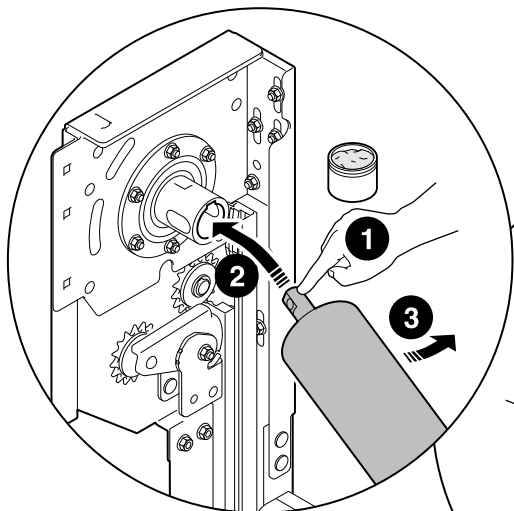


175mm

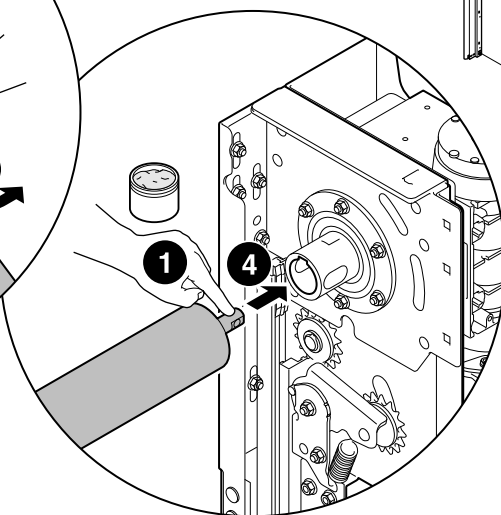




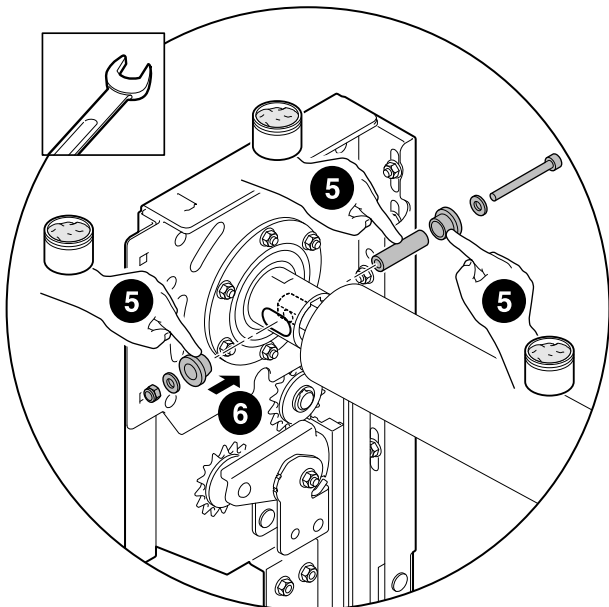
L



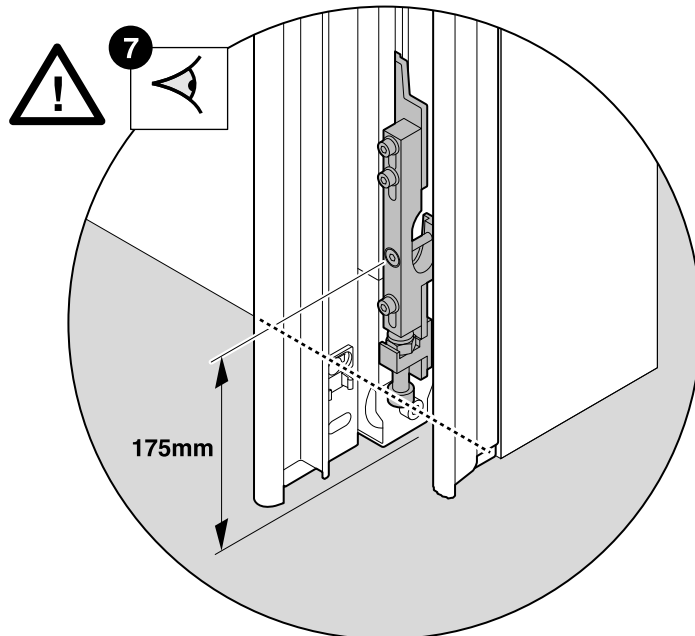
R

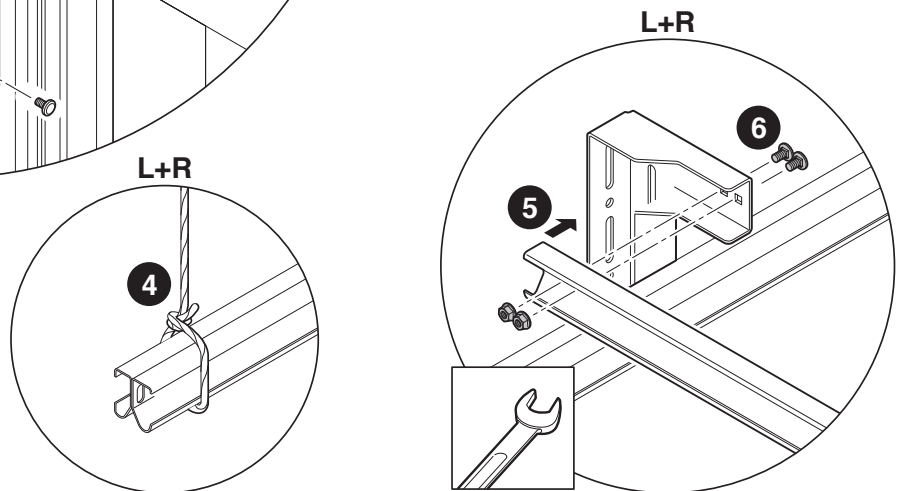
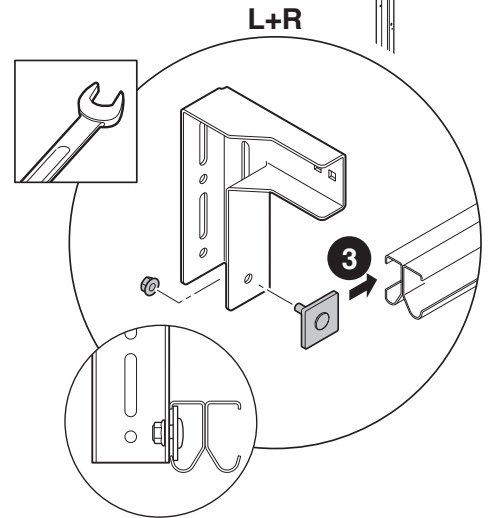
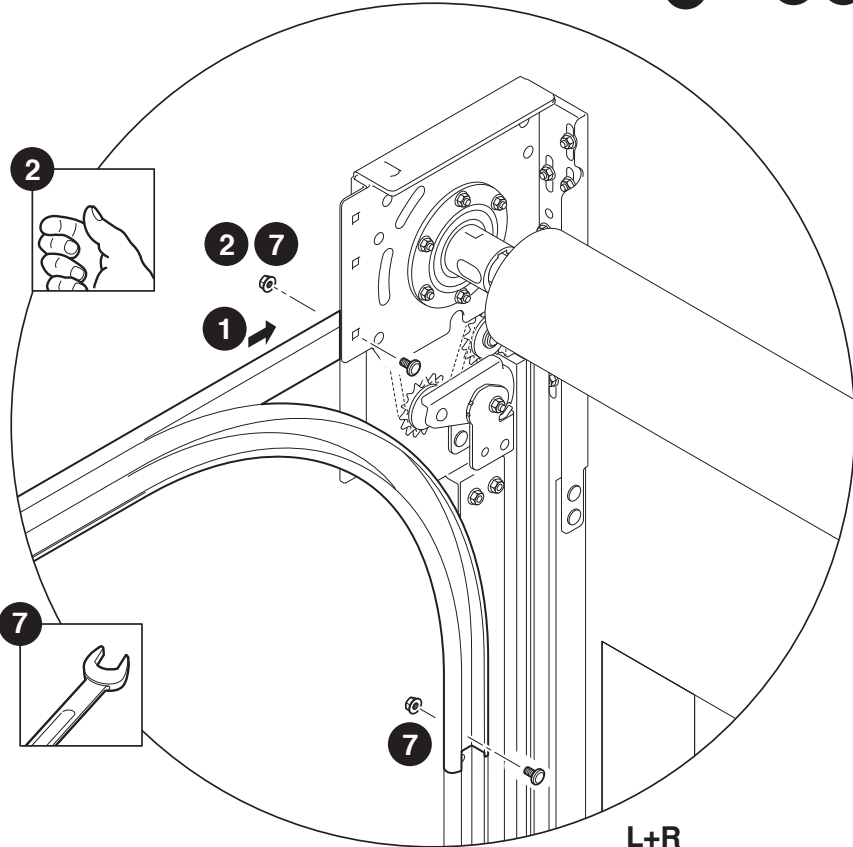
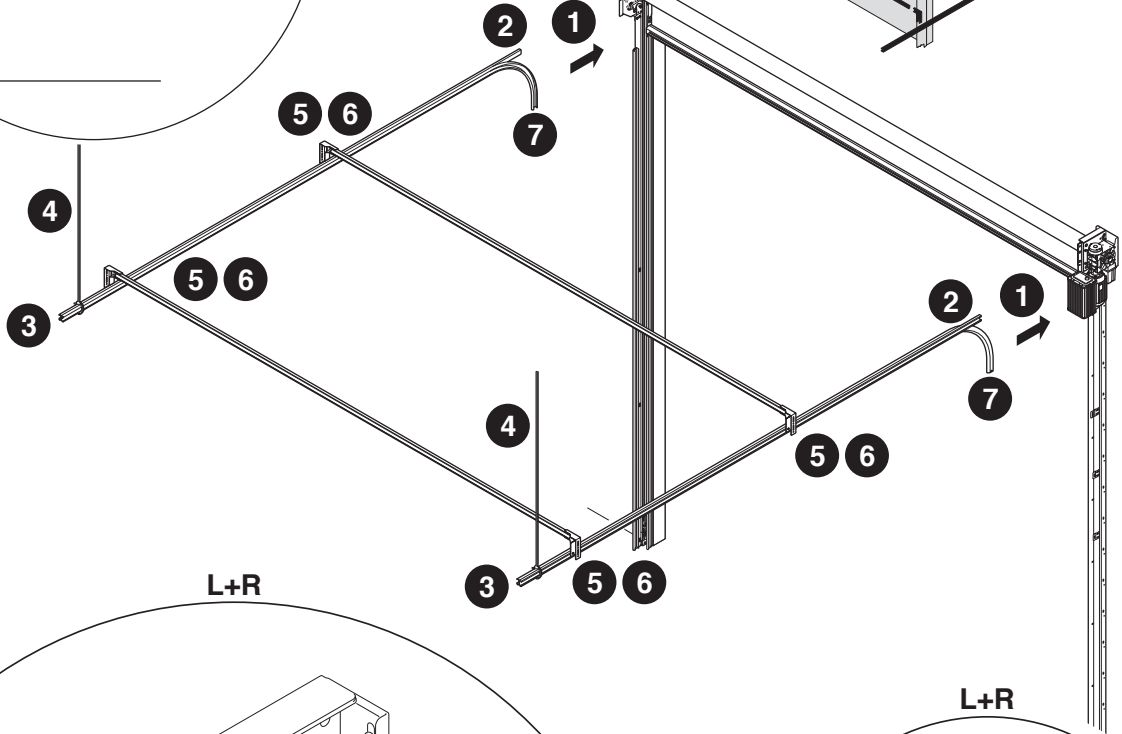
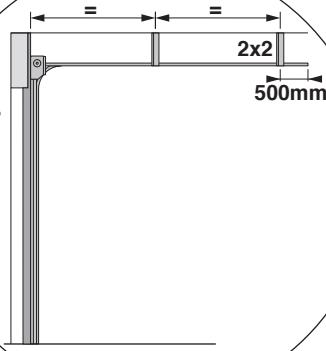


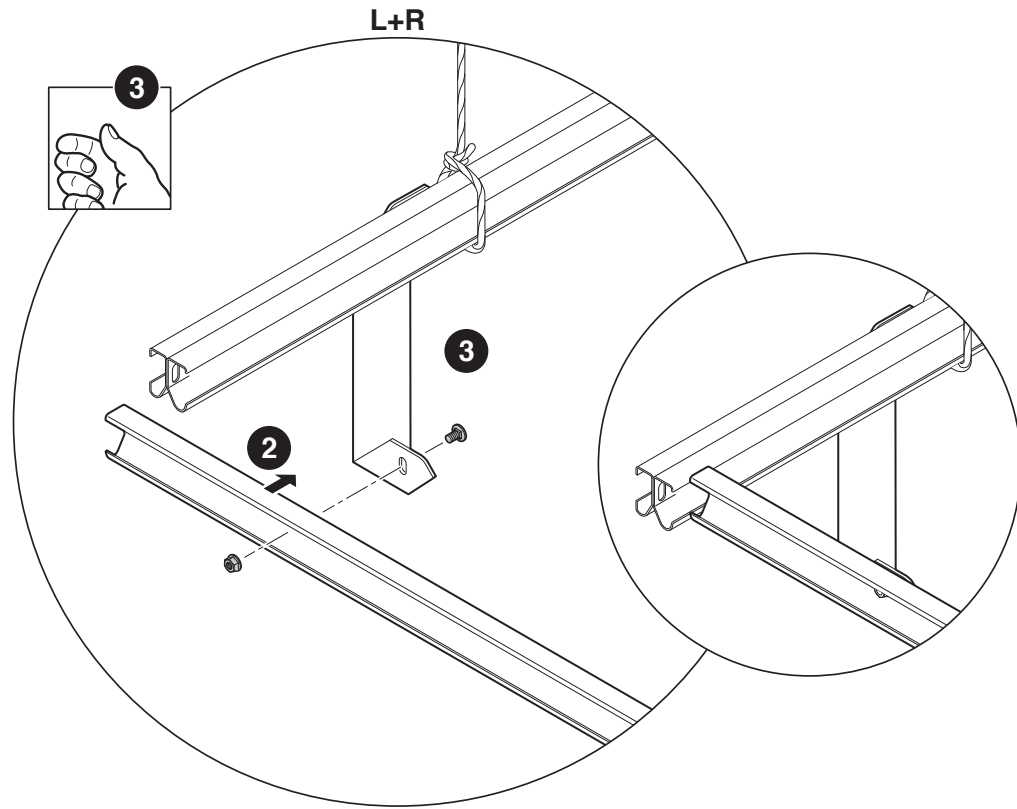
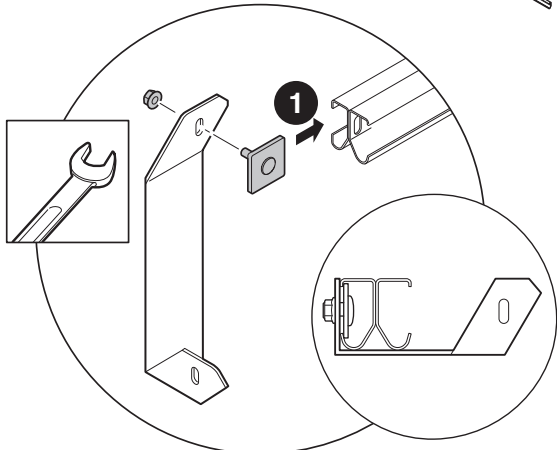
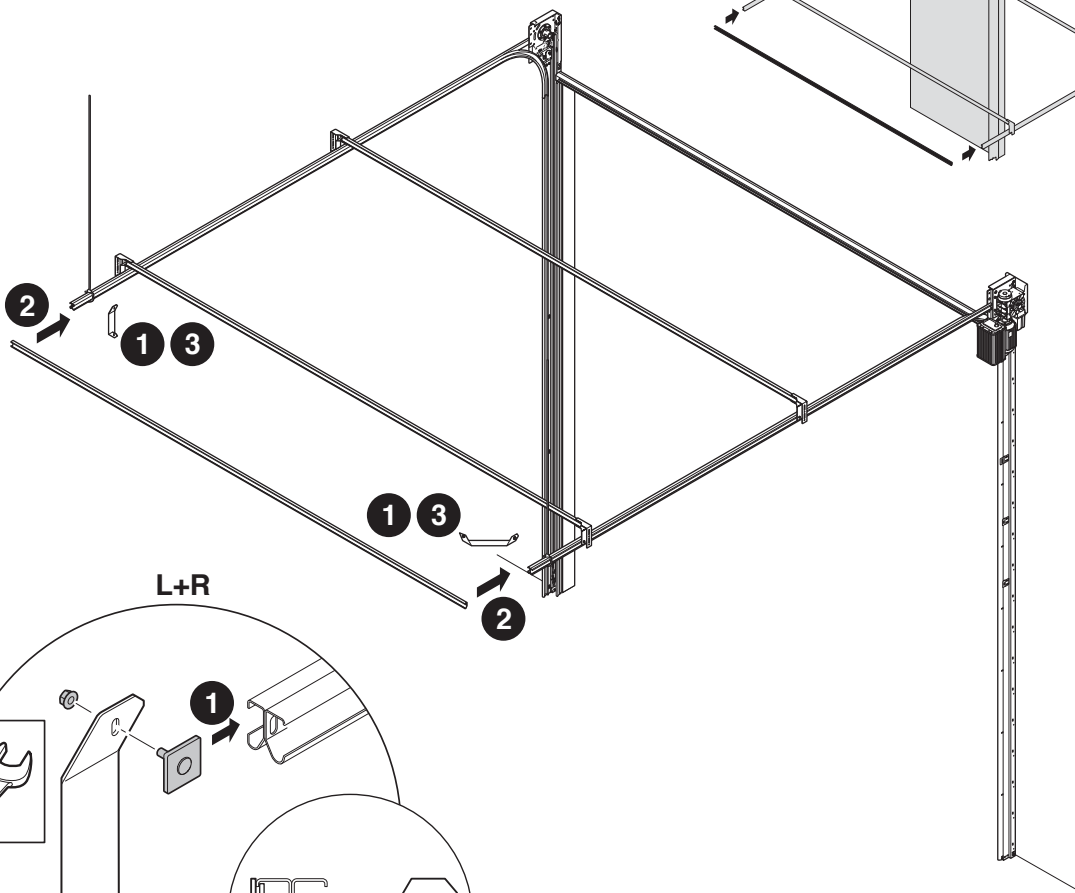
L+R



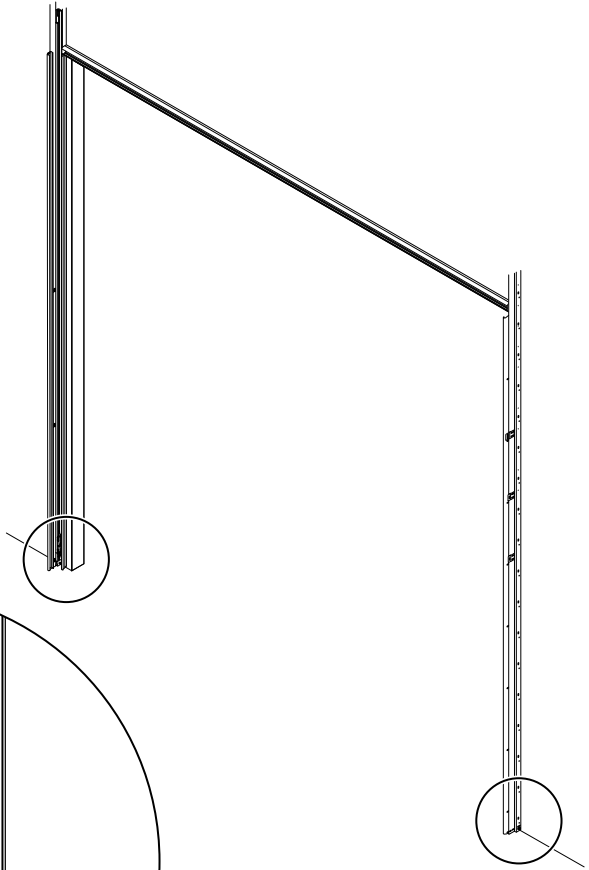
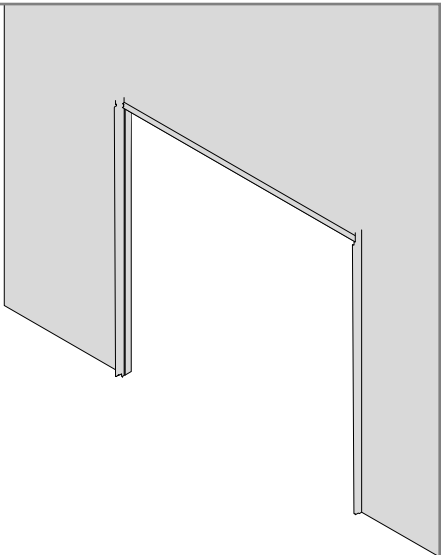
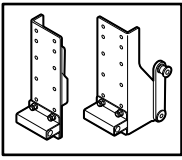
L+R



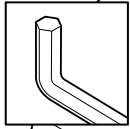




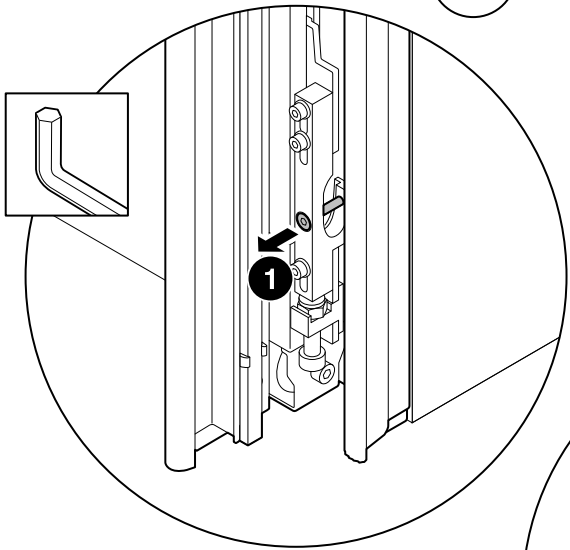




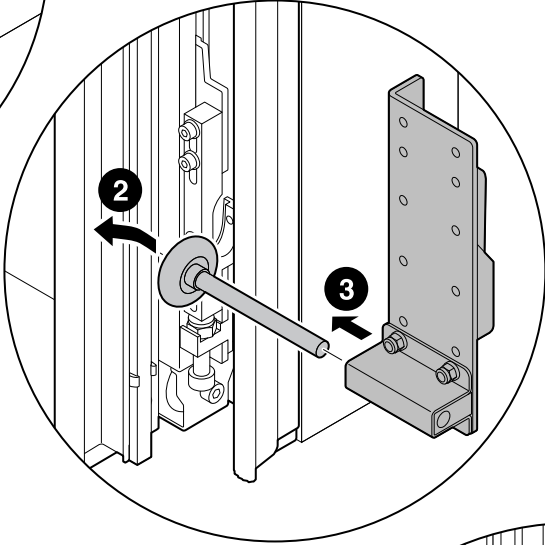
L+R



1



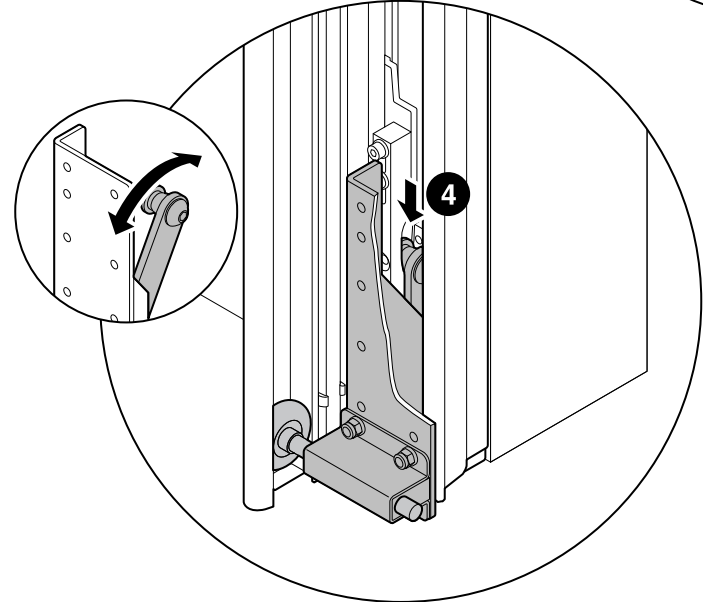
L+R



2

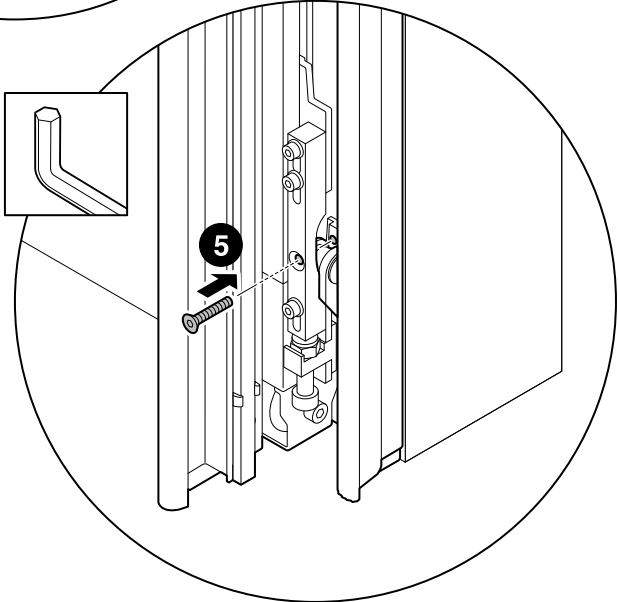
3

L+R

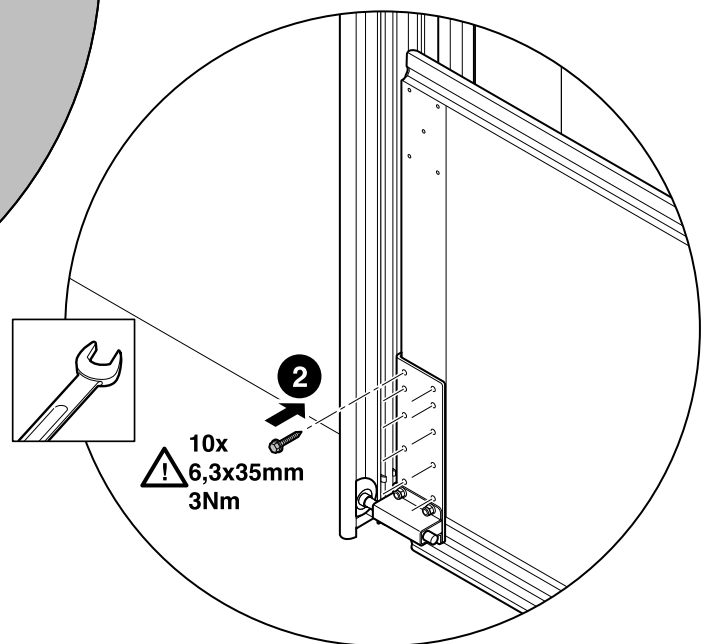
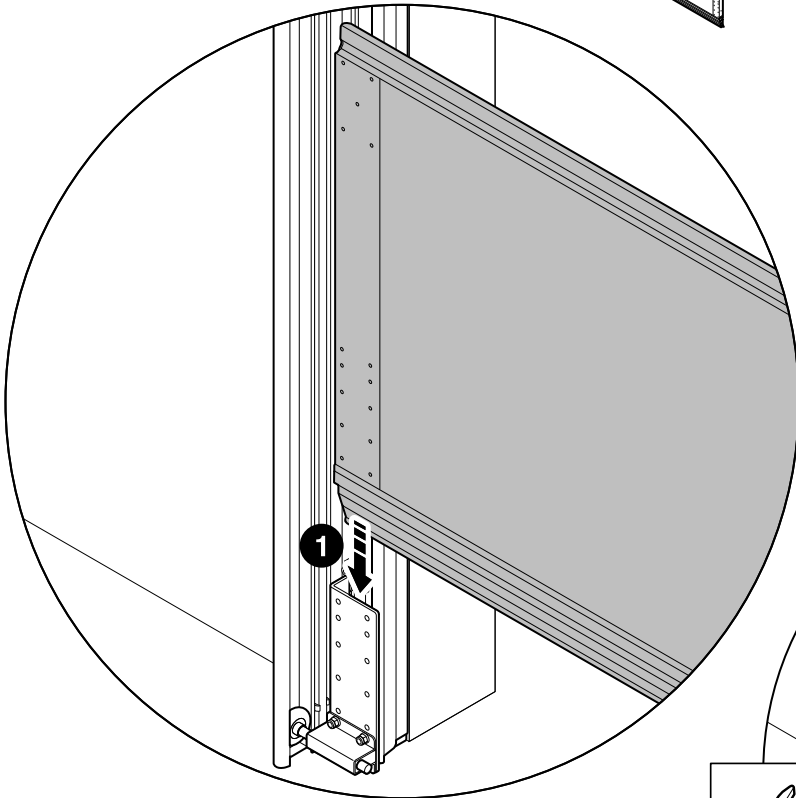
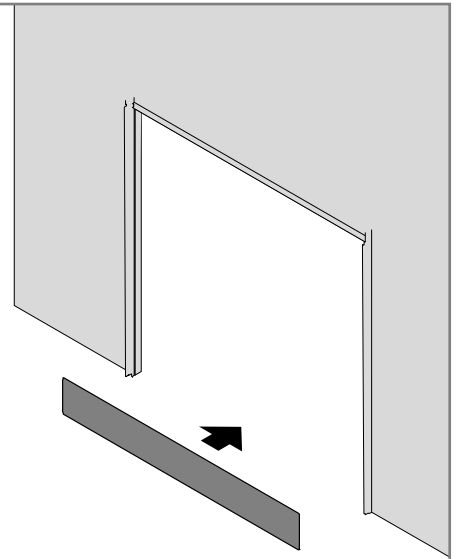
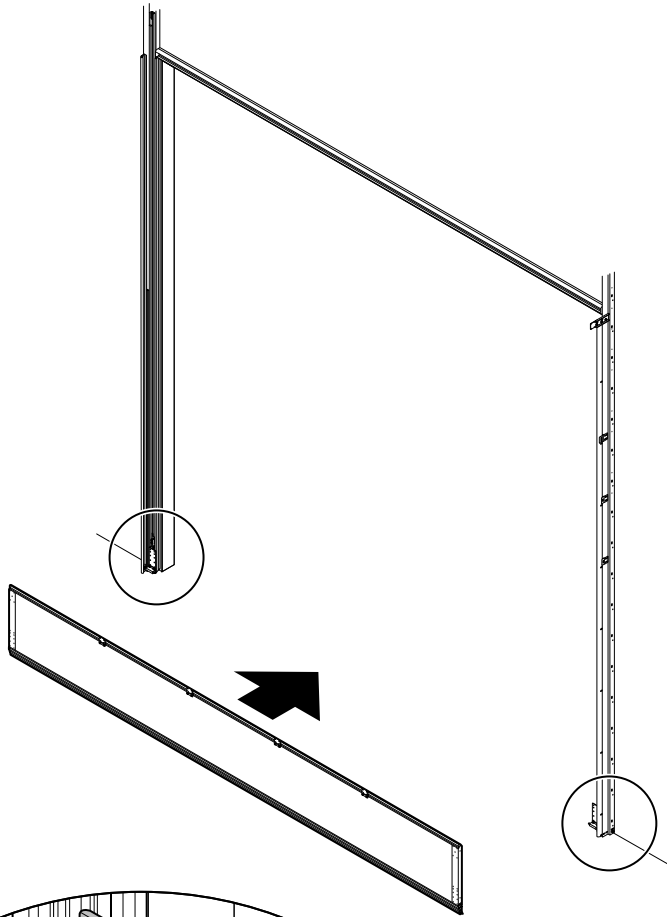
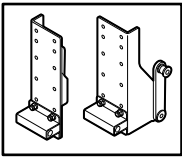


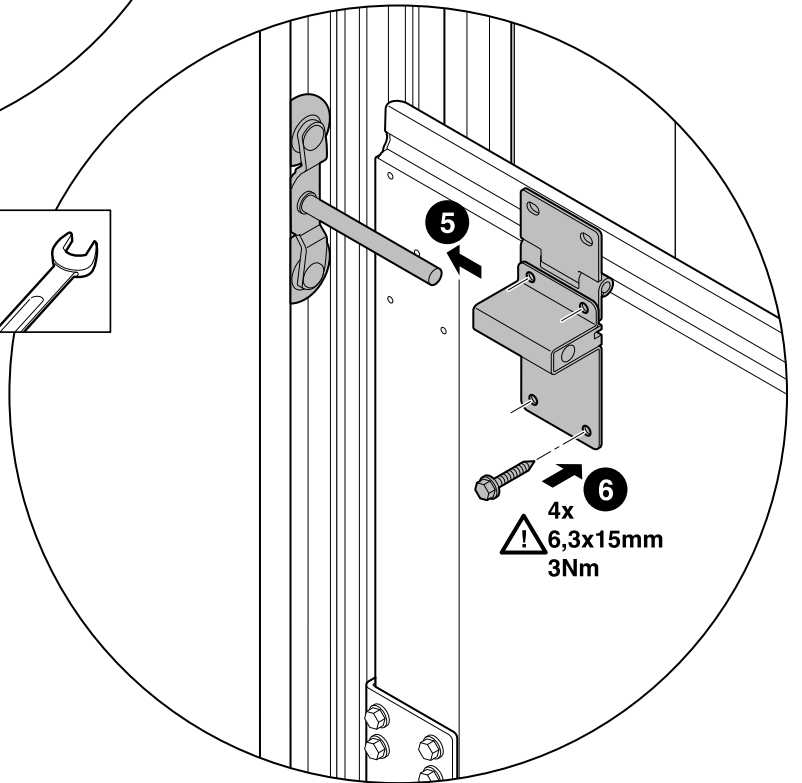
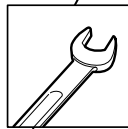
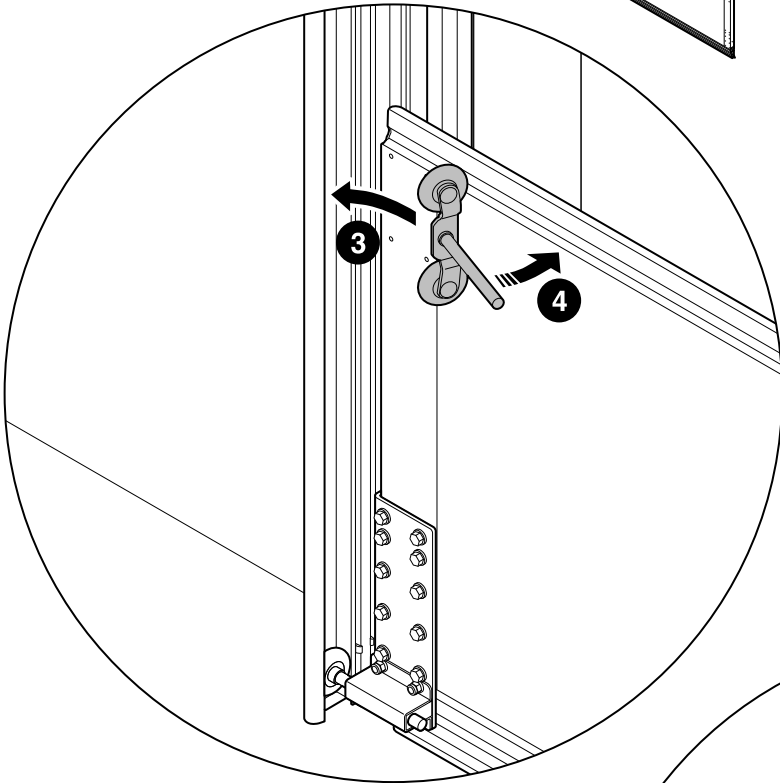
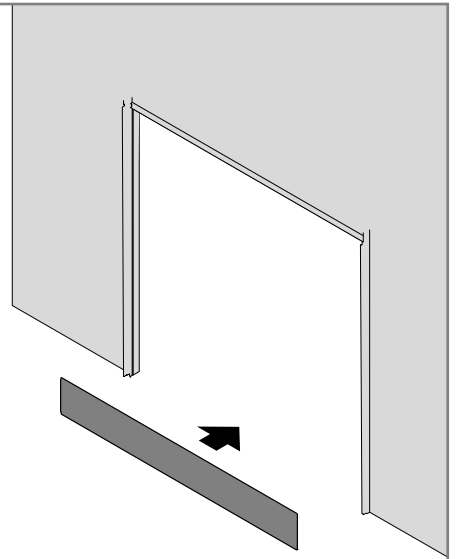
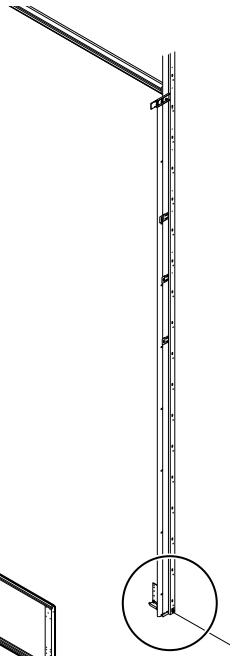
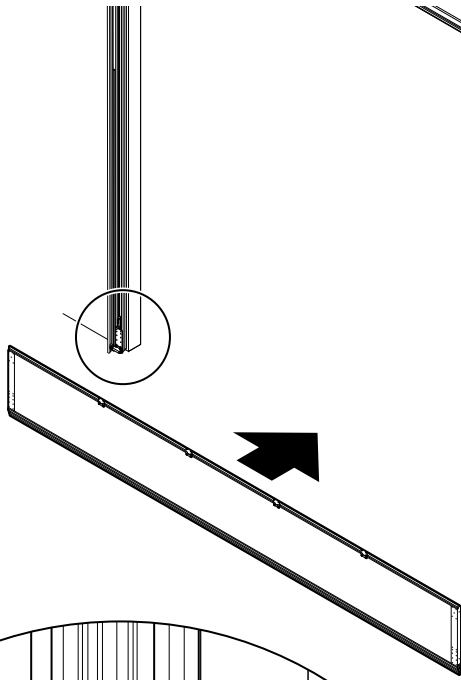
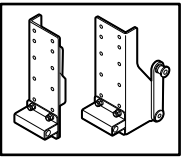
4

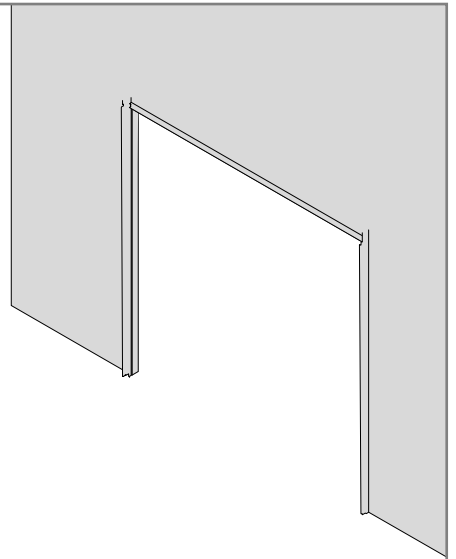
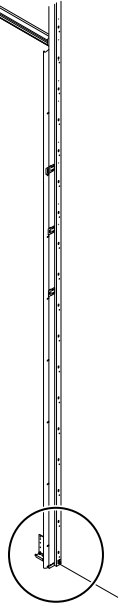
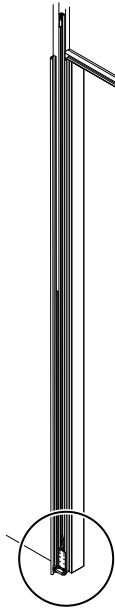
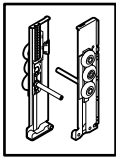
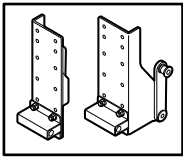
L+R



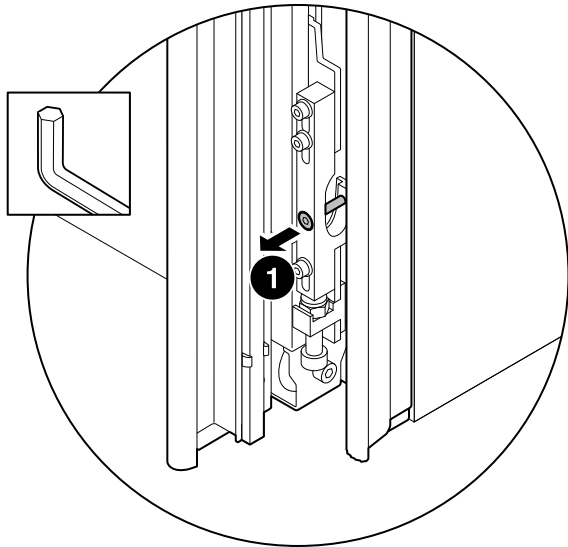
5



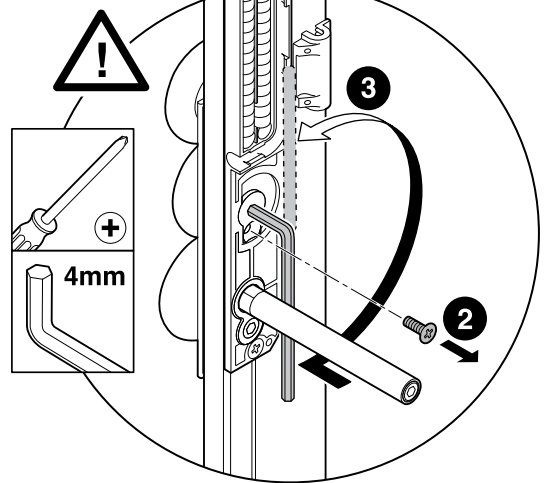




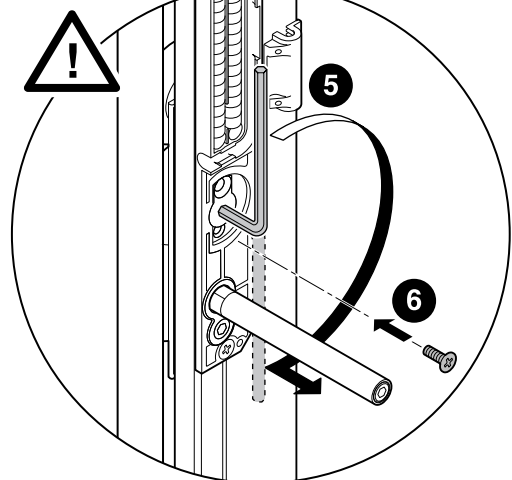
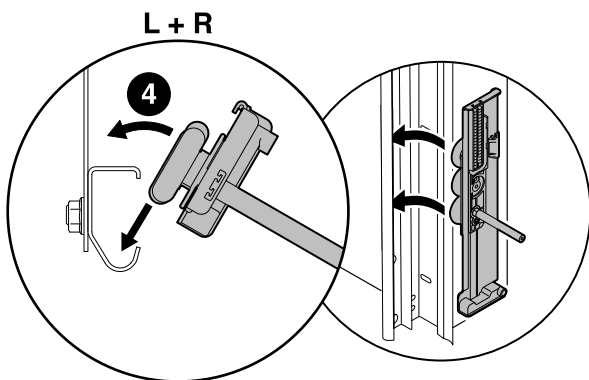
L+R

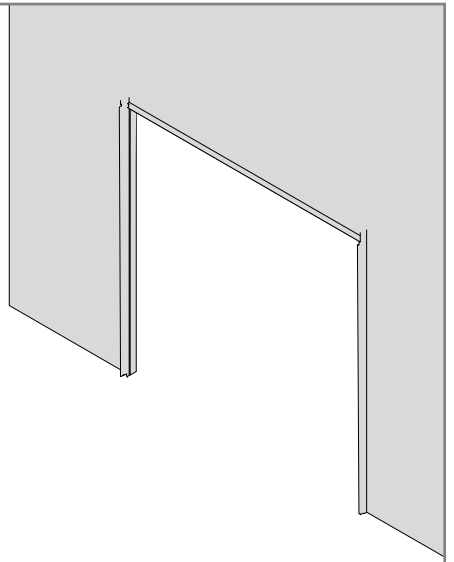
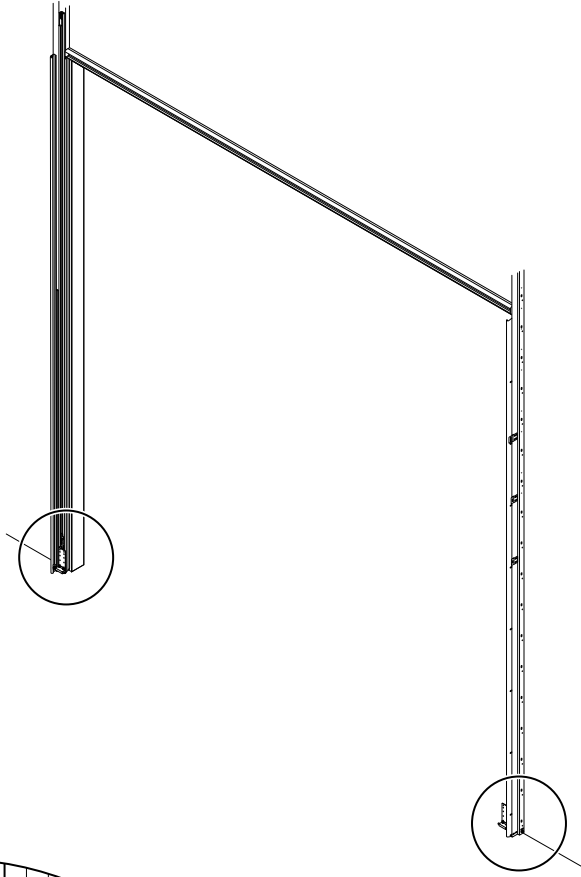
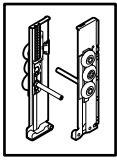
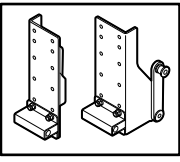


L+R

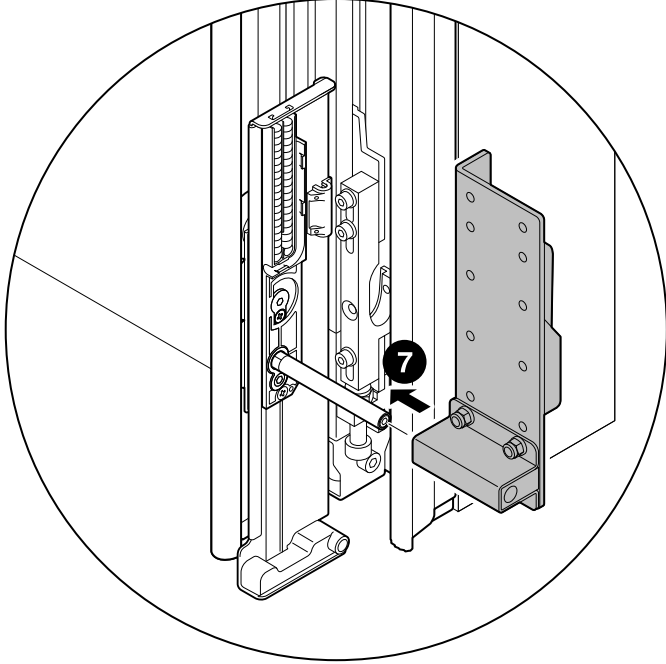


L+R

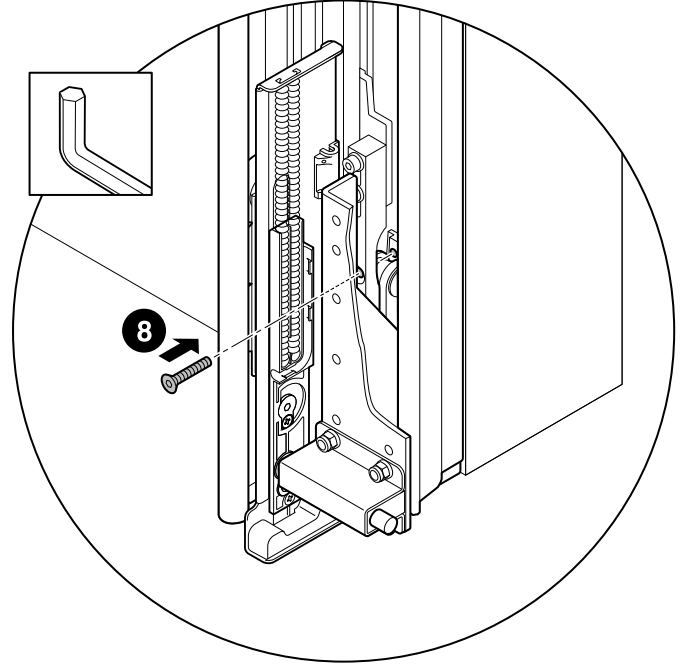


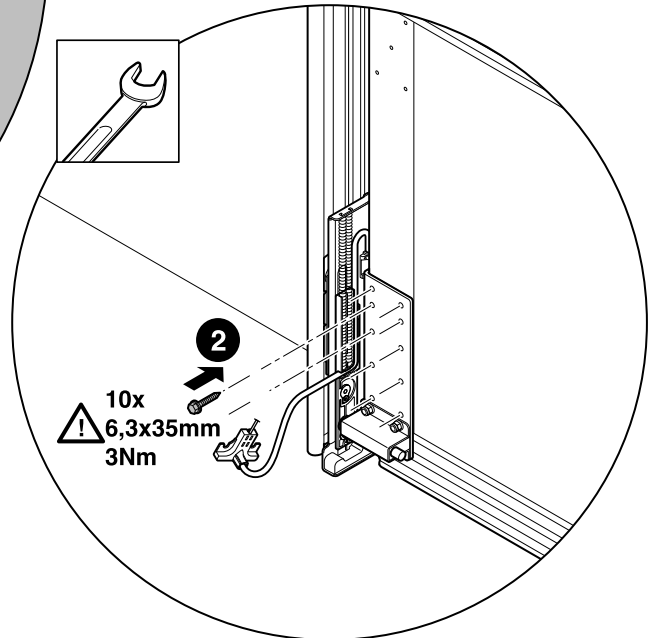
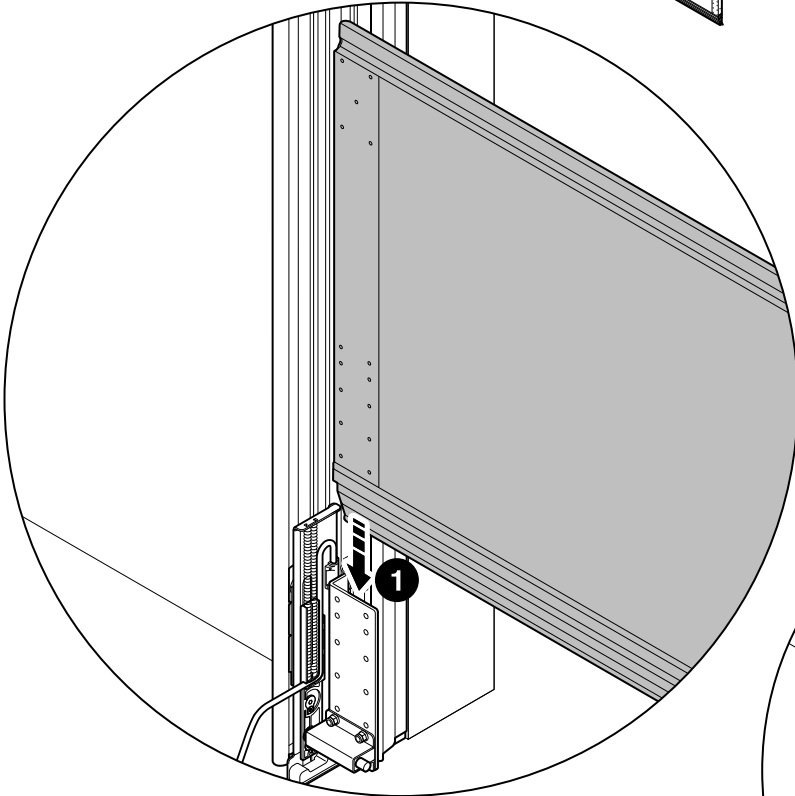
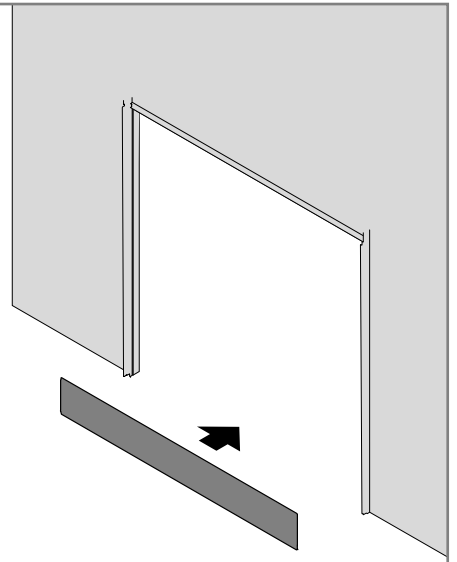
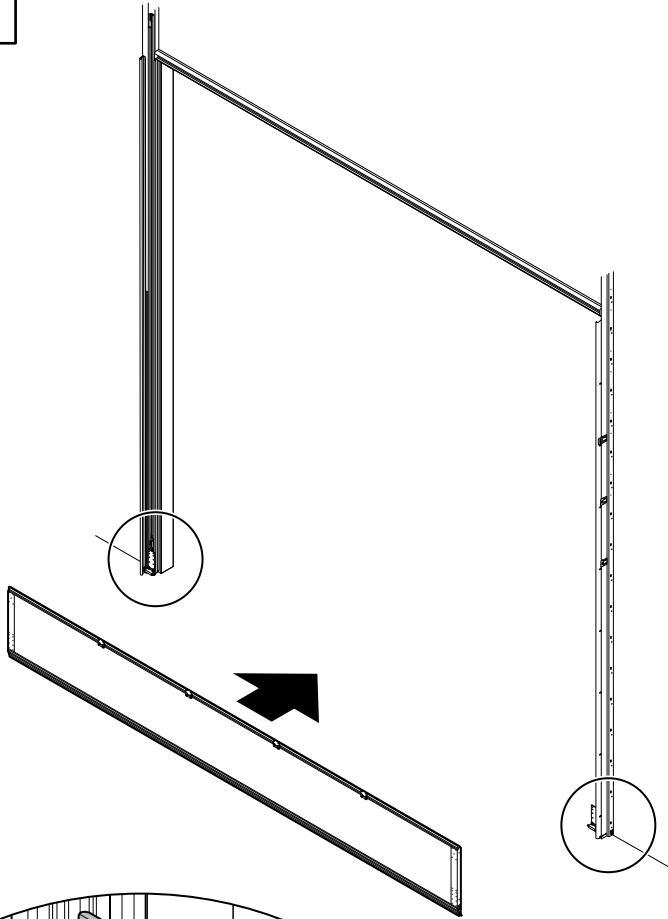
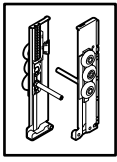
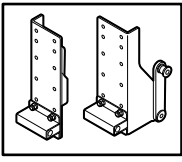


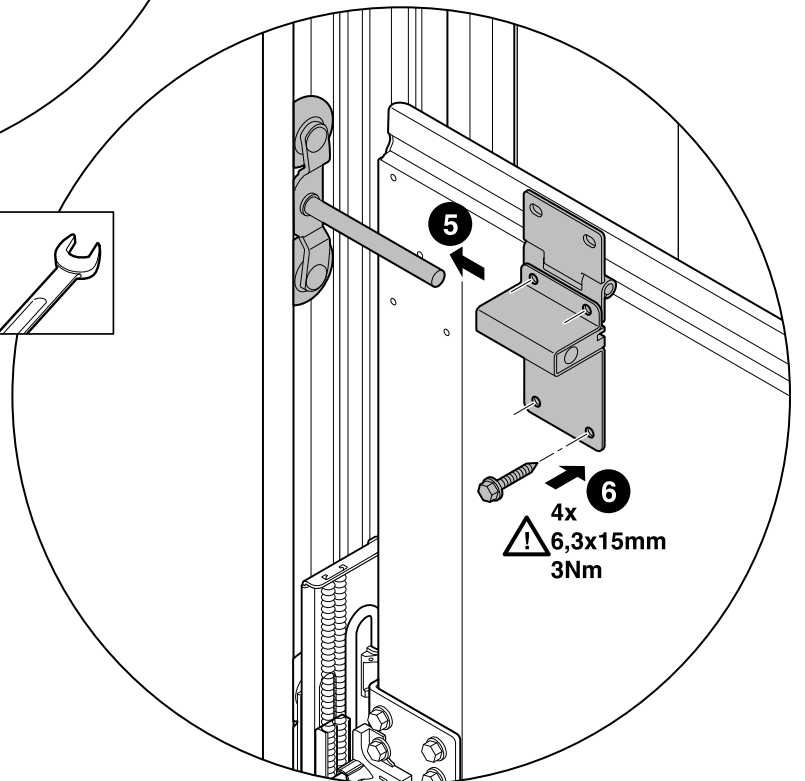
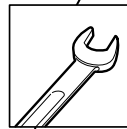
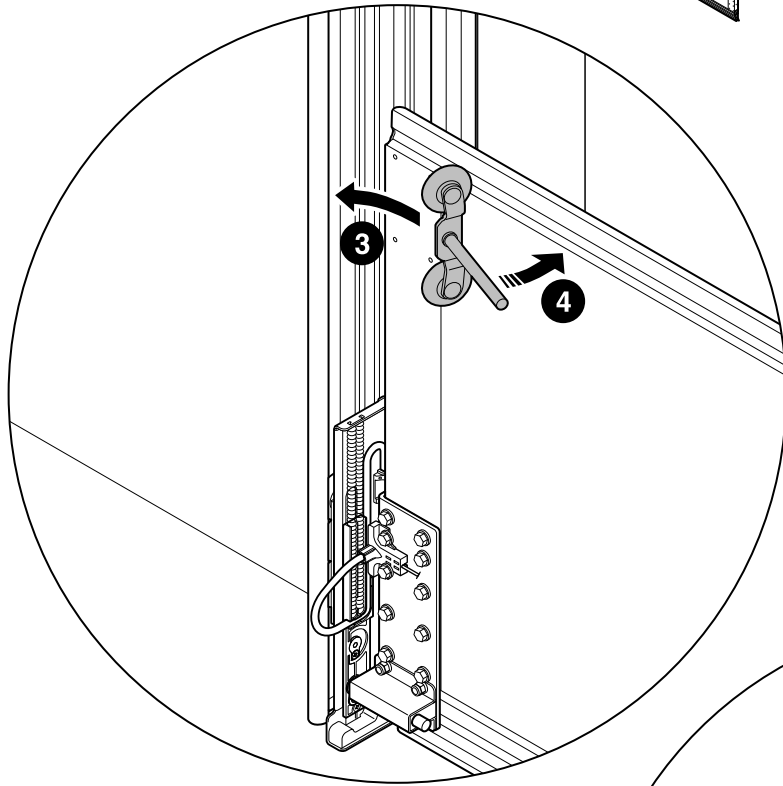
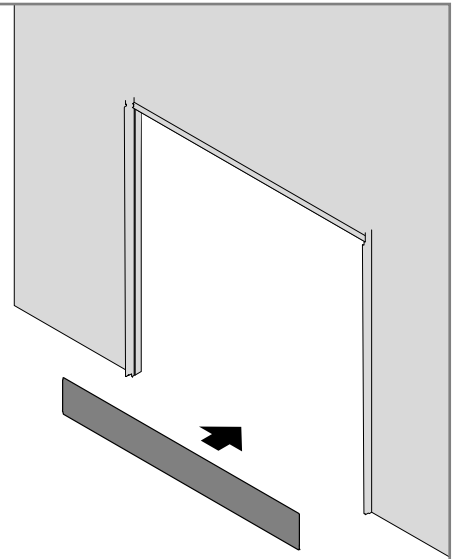
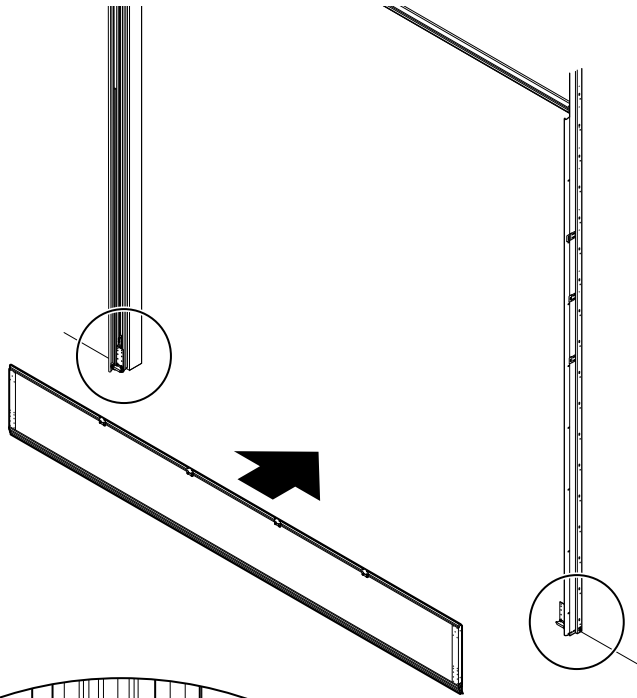
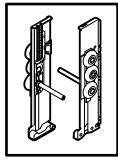
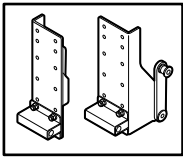
L+R

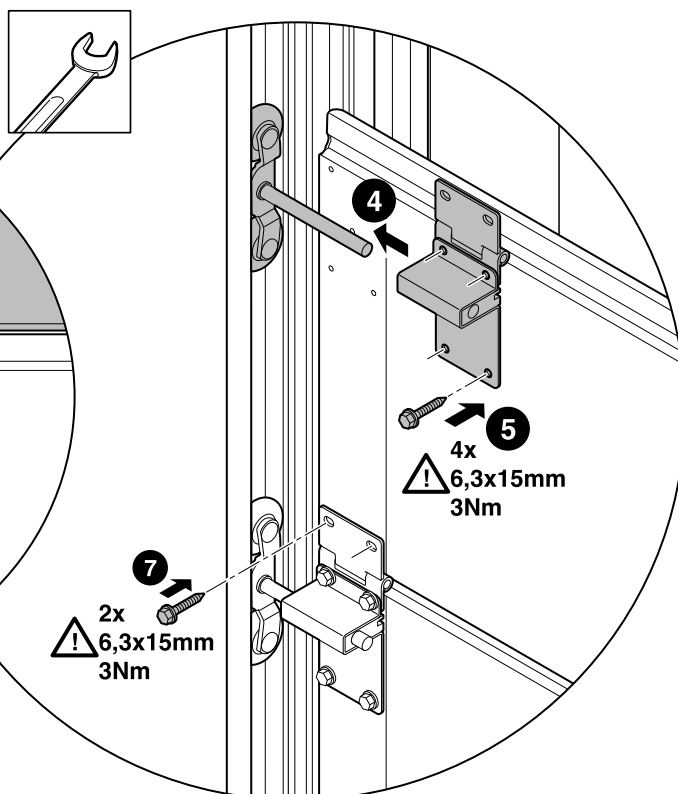
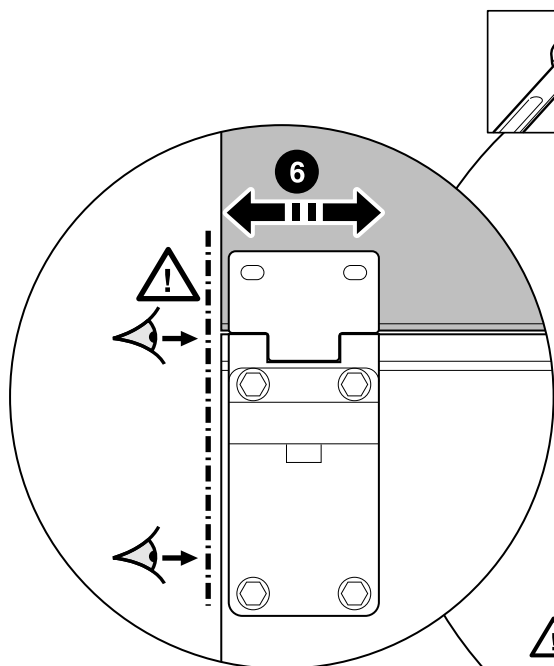
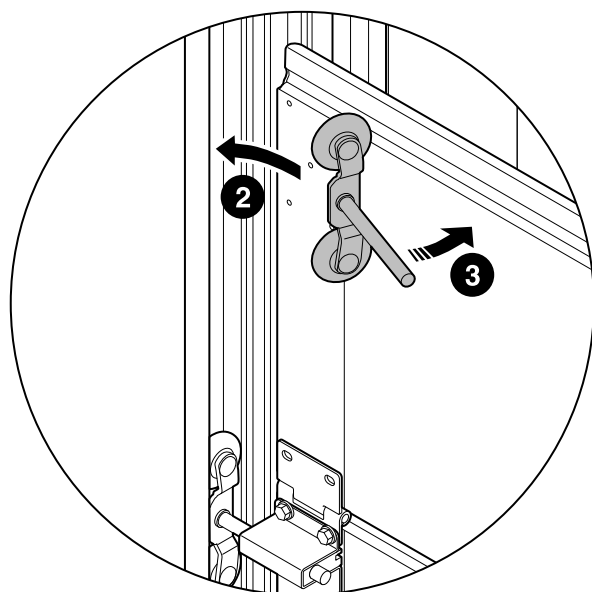
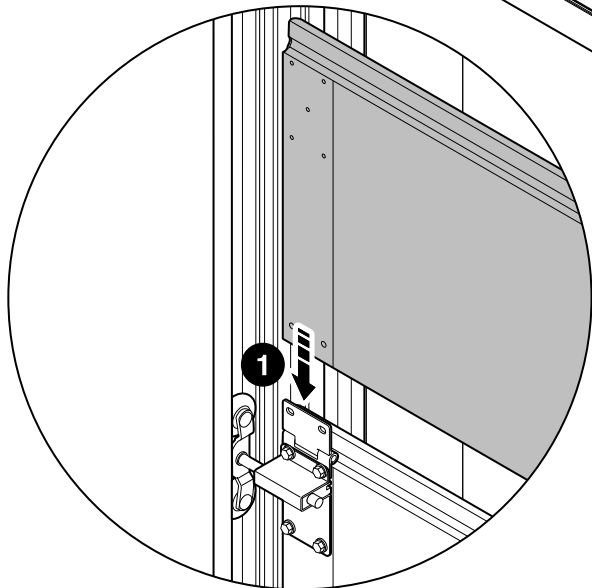
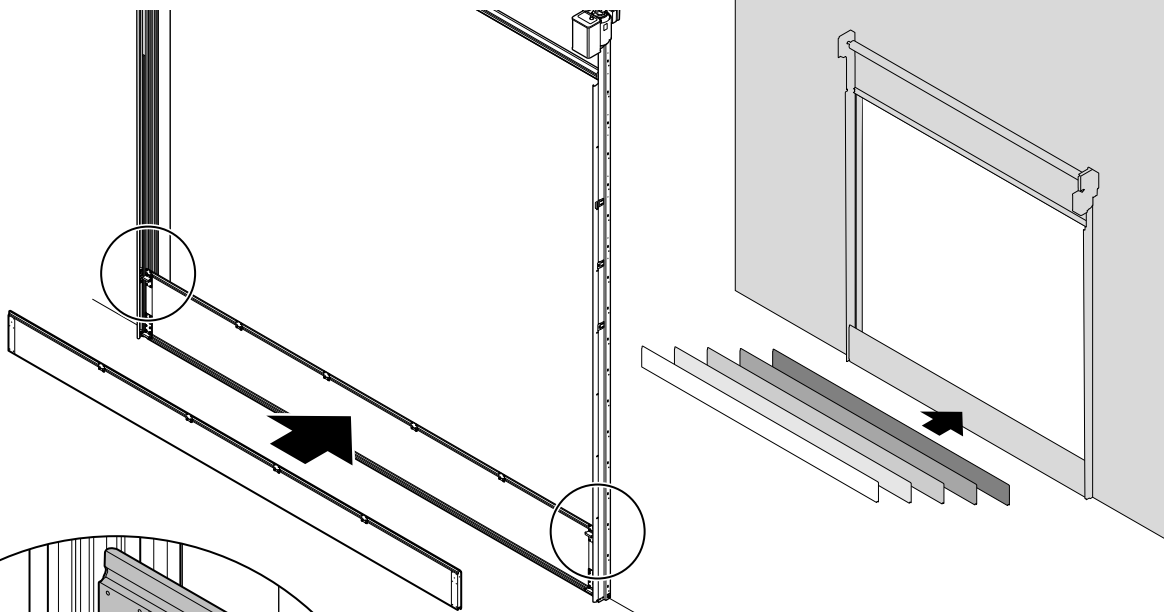


L+R

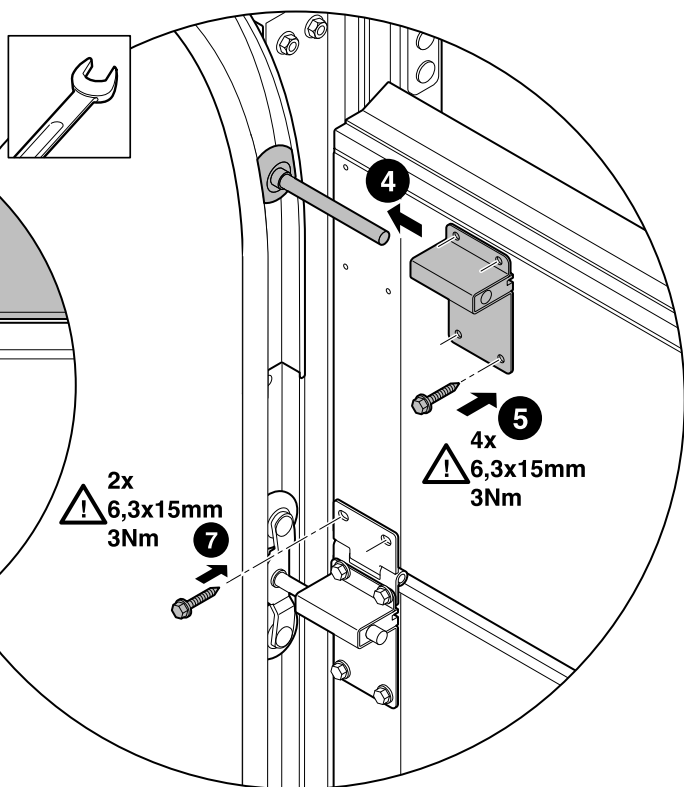
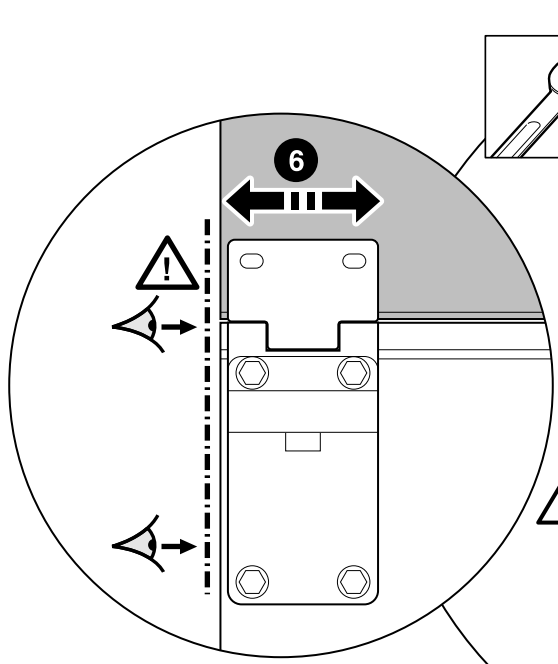
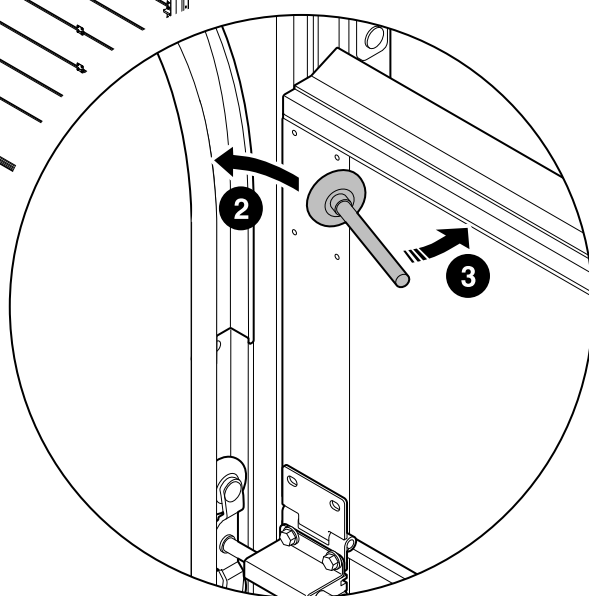
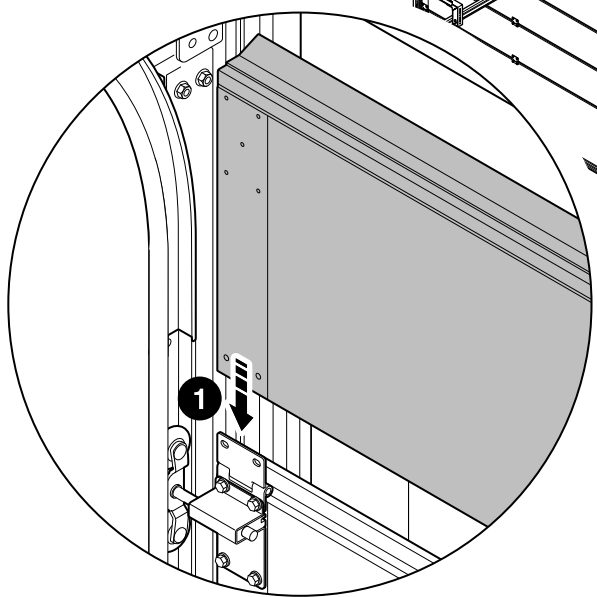
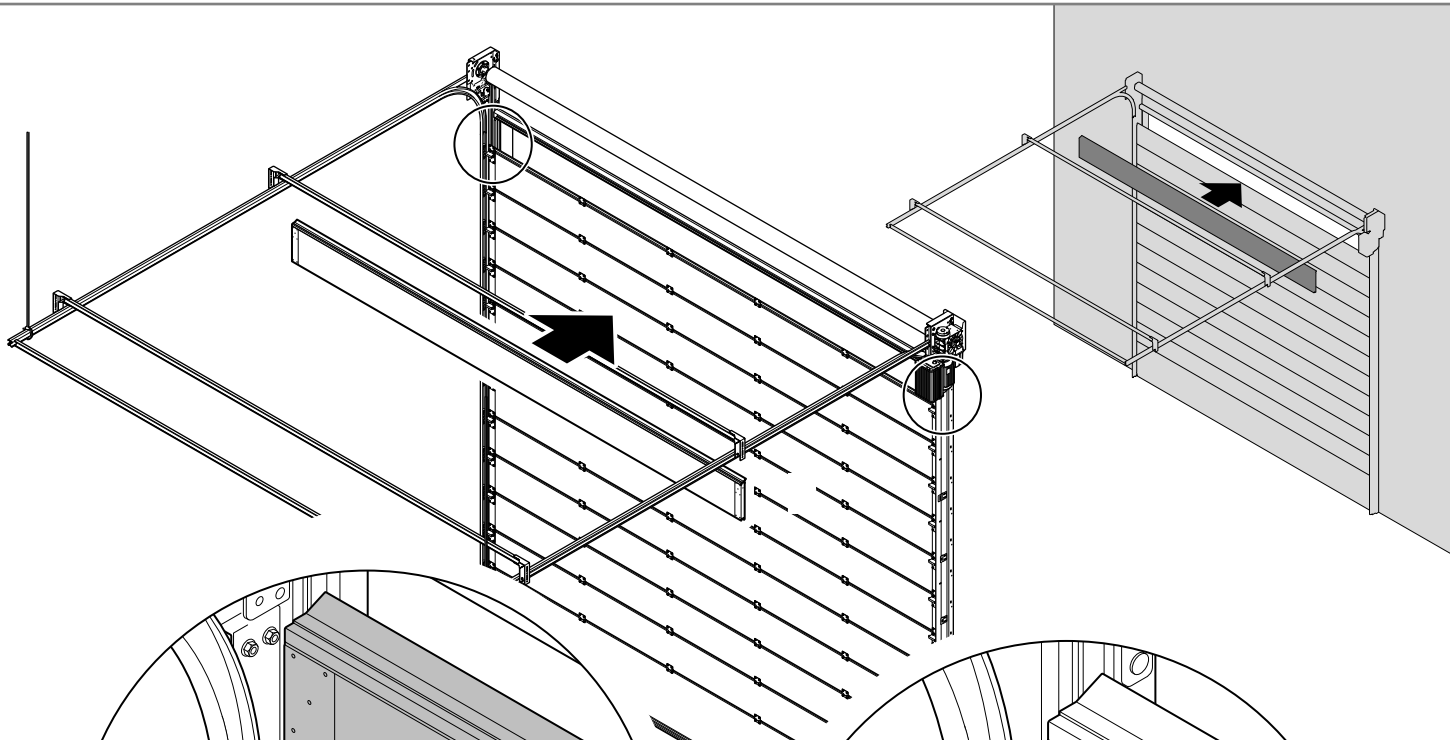


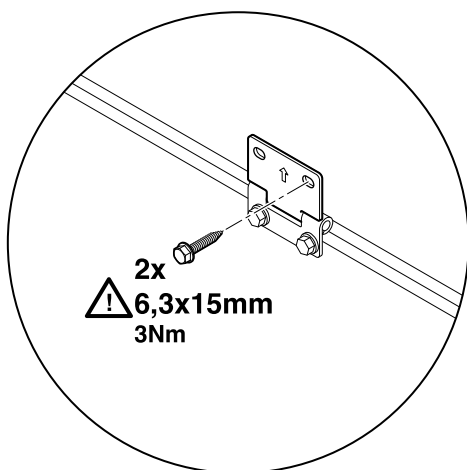
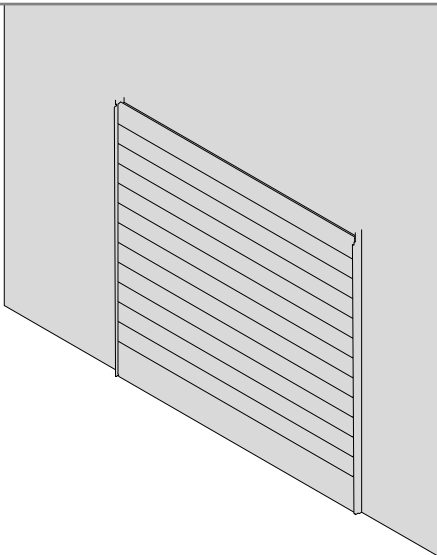
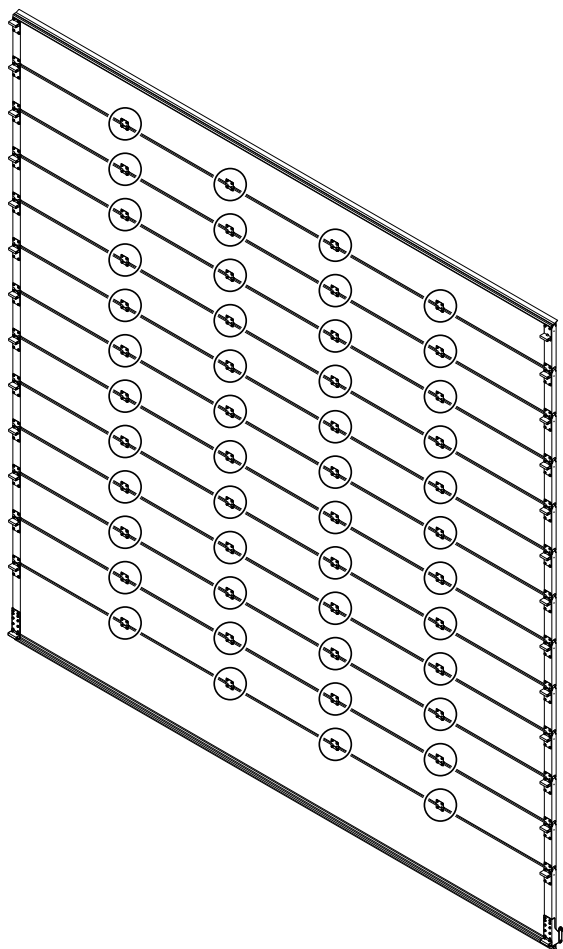




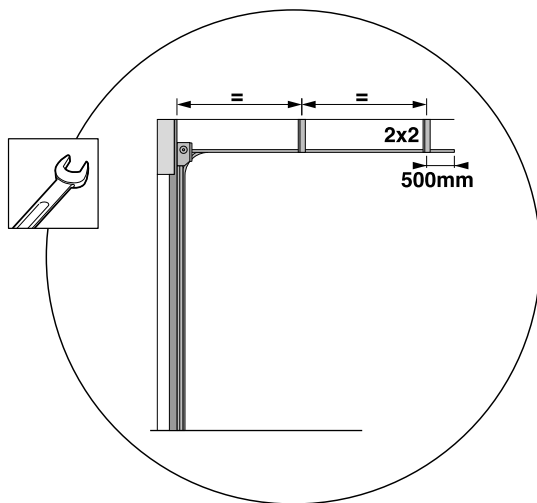
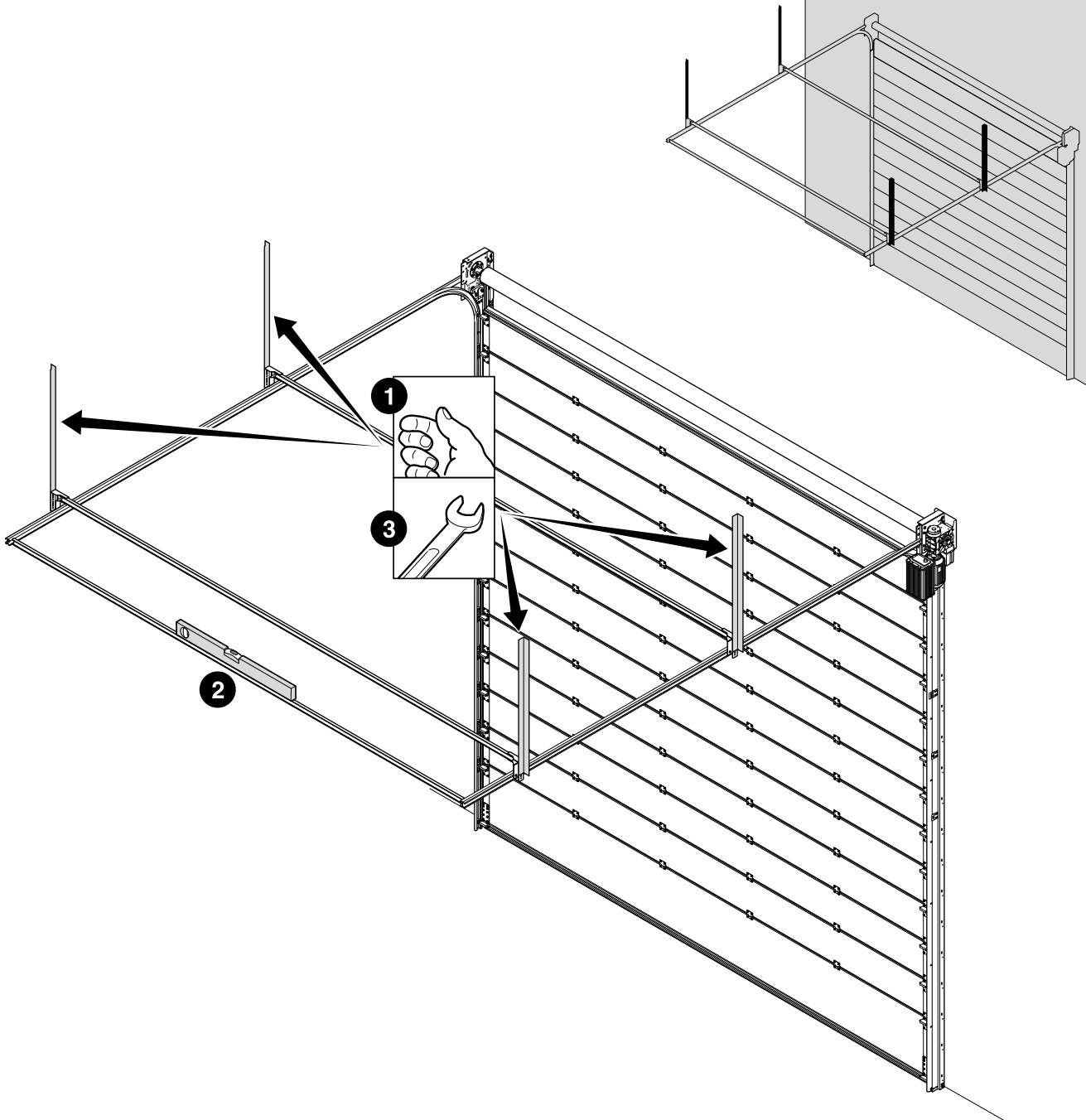


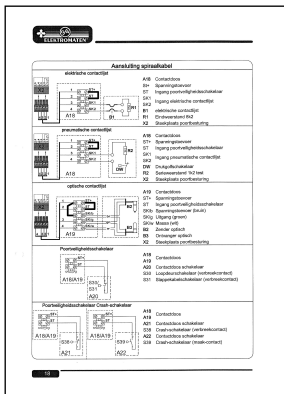
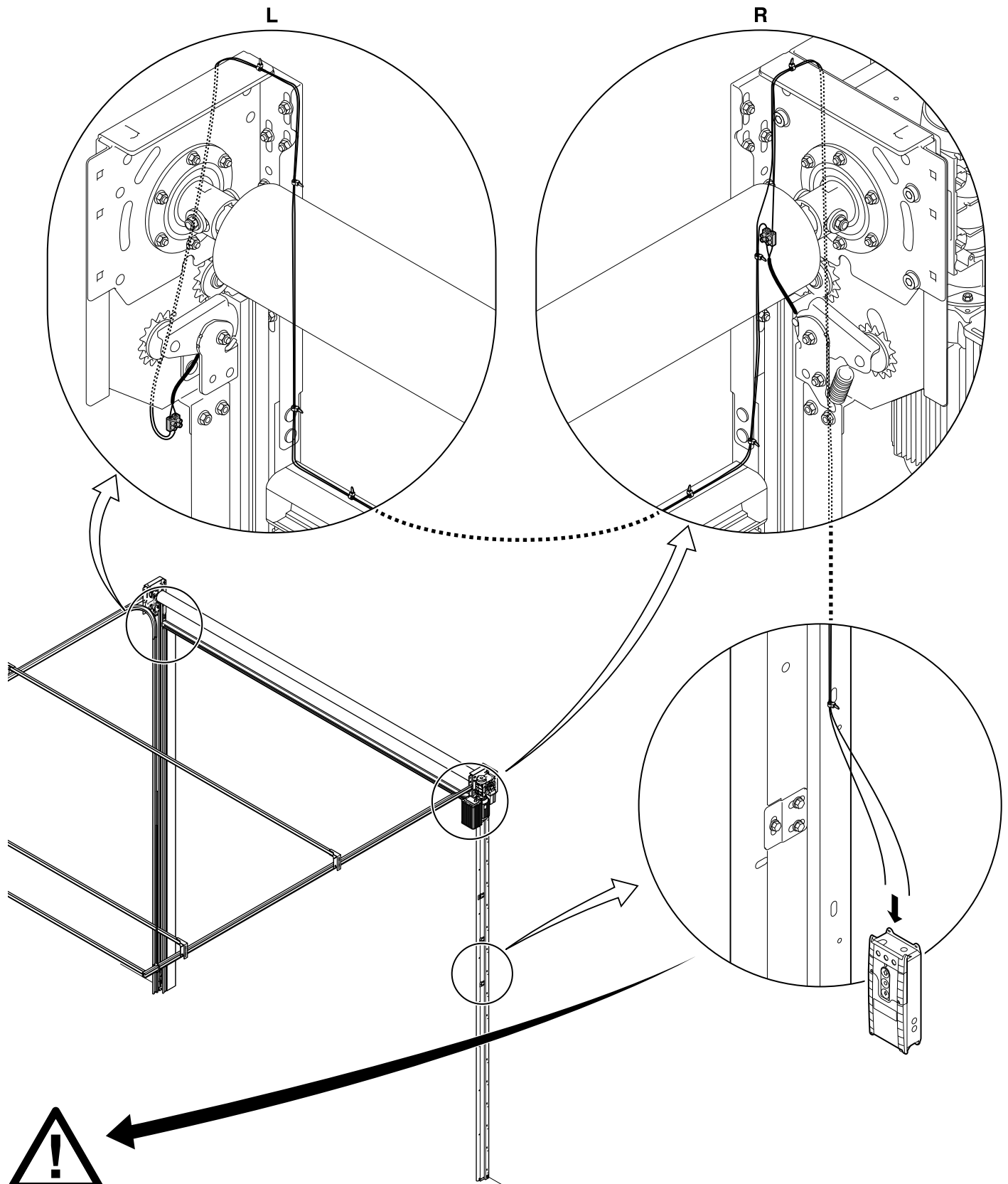




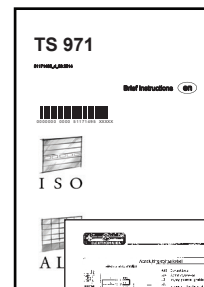
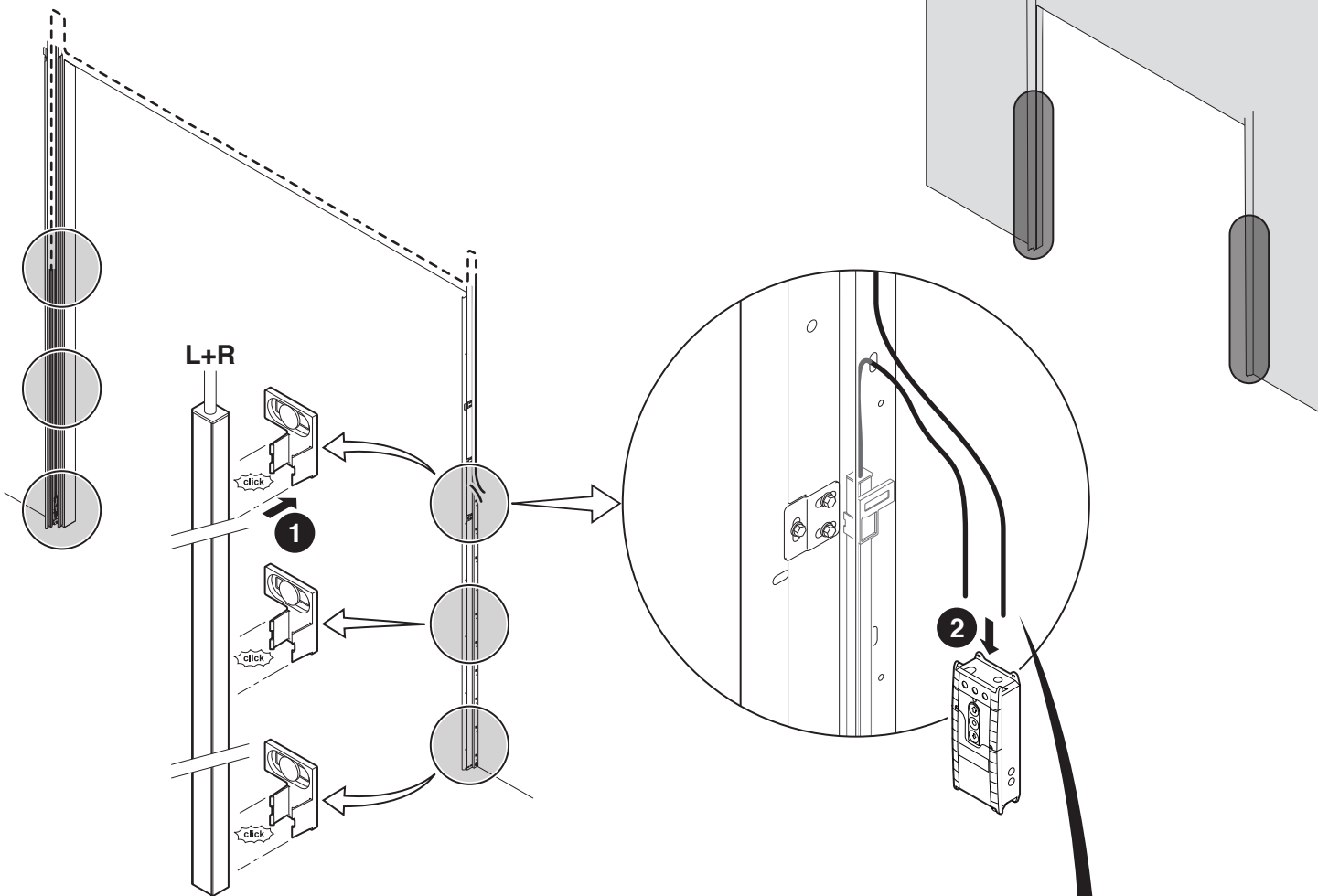


2x  
⚠ 6,3x15mm  
3Nm

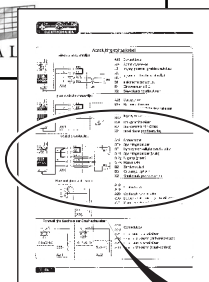




Farbe/Kleur/ Colour/Couleur	'Anschluss/ Aansluiting/ Connection/Raccordement	Funktion /Functie/ Function/ Fonction
Kabel 1 Kabel 1 Cable 1 Câble 1	3.1 X3-Gateway 3.1 X3-Poort 3.1 X3-Gateway 3.1 X3-Port	Anschluss Steuerung Aansluiting sturing Connection controller Raccordement commande
Kabel 2 Kabel 2 Cable 2 Câble 2	3.2 X3-Gateway 3.2 X3-Poort 3.2 X3-Gateway 3.2 X3-Port	Anschluss Steuerung Aansluiting sturing Connection controller Raccordement commande

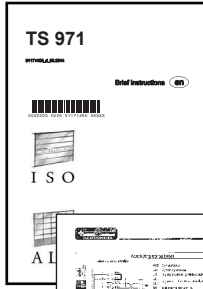


P. 9

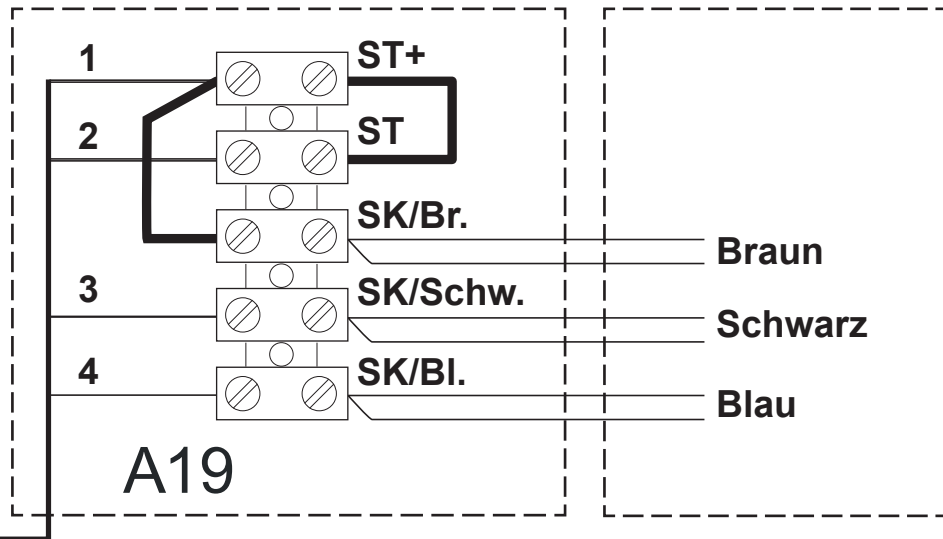
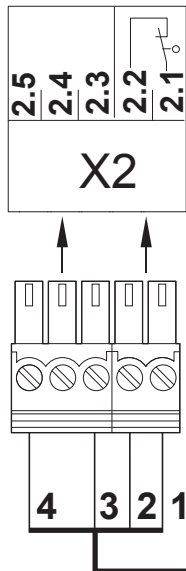
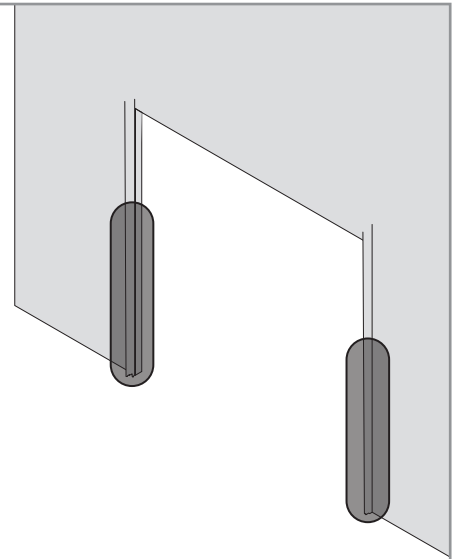
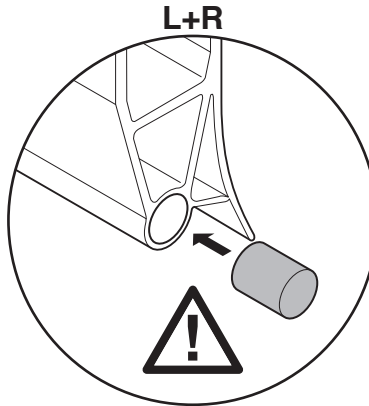
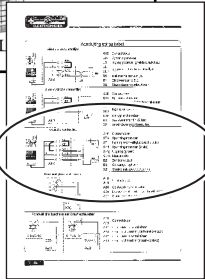


Sender SGT/ Zender SGT/ Transmitter SGT/ Émetteur SGT		
Farbe/Kleur/ Colour/Couleur	'Anschluss/ Aansluiting/ Connection/Raccordement	Funktion /Functie/ Function/ Fonction
Braun/Bruin/ Brown/Brun	24V	Zuführung/Voeding/ Power supply/Alimentation
Blau/Blauw/ Blue/Bleu	GND	
Schwarz/Zwart/ Black/Noir	Kein Anschluss/Geen aansluiting/ No connection/Pase de raccordement	-

Empfänger SGR/ Ontvanger SGR/ Receiver SGR /Récepteur SGR		
Farbe/Kleur/ Colour/Couleur	'Anschluss/ Aansluiting/ Connection/Raccordement	Funktion /Functie/ Function/ Fonction
Braun/Bruin/ Brown/Brun	2.1	Anschluss Steuerung Aansluiting sturing Connection controller Raccordement commande
Blau/Blauw/ Blue/Bleu	2.5	
Schwarz/Zwart/ Black/Noir	2.3	



P. 9



	Optische Schaltleiste	Optische sluitkantbeveiliging
<b>A19</b>	Anschlussdose	Aansluitdoos
ST+	Spannungsversorgung	Netvoeding
ST	Eingang Torsicherheitsschalter	Ingang beveiligingsschakelaar van de deur
SK/Br.	Spannungsversorgung (Braun)	Netvoeding (bruin)
SK/Schw.	Ausgang (Schwarz)	Uitgang (zwart)
SK/Bl.	Ground (Blau)	Massa (blauw)
<b>B2</b>	Sender optisch	Zender optisch
<b>B3</b>	Empfänger optisch	Ontvanger optisch
<b>X2</b>	Steckplatz Torsteuerung	Stekkercontact deurbesturing

	Optical safety edge system	Profil palpeur optique
<b>A19</b>	Junction box	Boîte de raccordement
ST+	Mains supply	Alimentation électrique
ST	Input for door safety switch	Entrée du contacteur de sécurité de la porte
SK/Br.	Mains supply (brown)	Alimentation électrique (brun)
SK/Schw.	Output (black)	Sortie (noir)
SK/Bl.	Earth (blue)	Terre (bleu)
<b>B2</b>	Optical transmitter	Émetteur optique
<b>B3</b>	Optical receiver	Récepteur optique
<b>X2</b>	Door control socket	Logement du coffret de commande de porte

© Copyright Novoferm Nederland B.V.

This manual was prepared and issued by Novoferm Nederland B.V. the Netherlands. It is supplied to approved agents of Novoferm Nederland B.V. All rights are reserved. The information in this document is the property of Novoferm Nederland B.V., the Netherlands. Disclosure of this information or any part of it to third parties is prohibited, except with prior and express written permission of Novoferm Nederland B.V., the Netherlands.