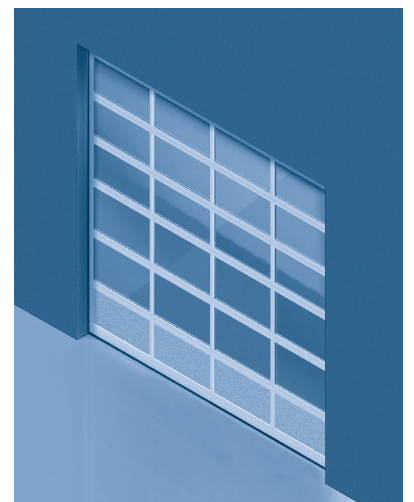
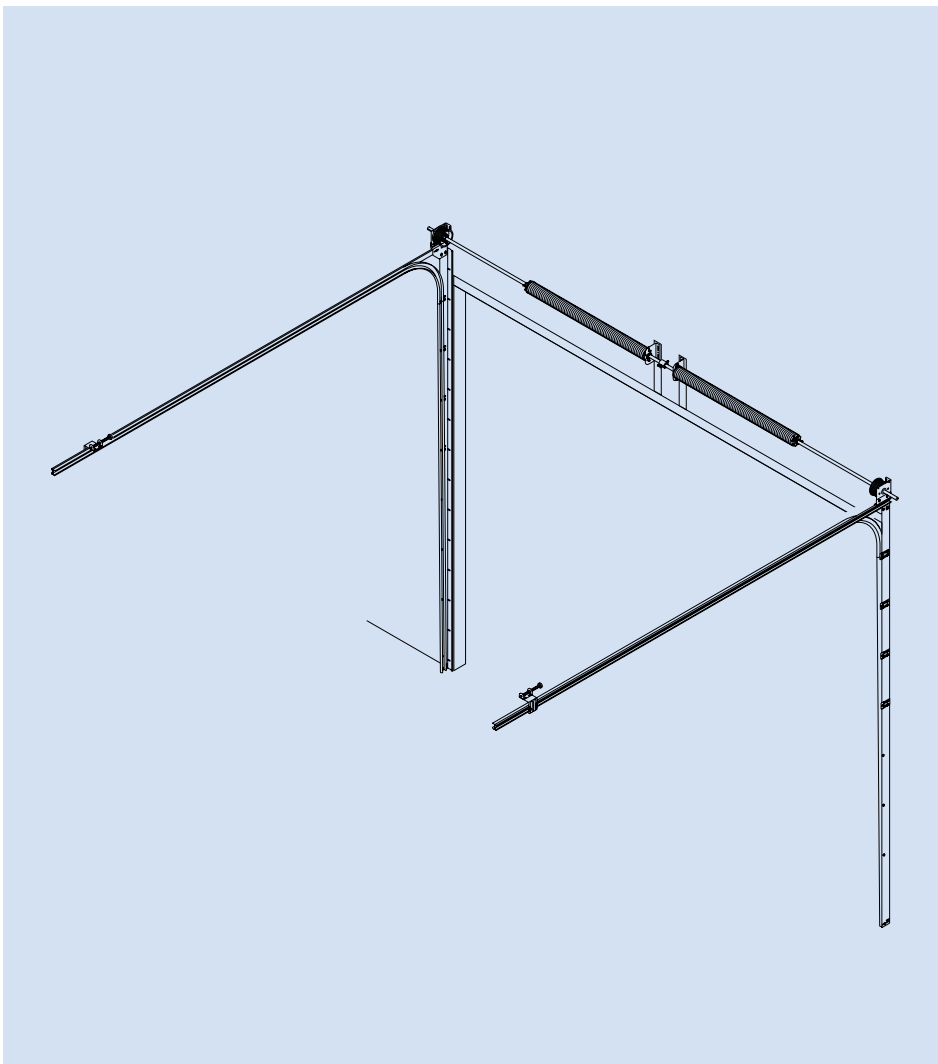
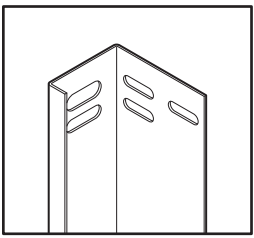


# T 450





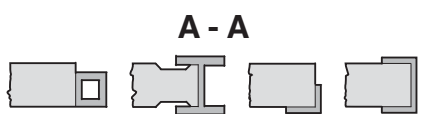
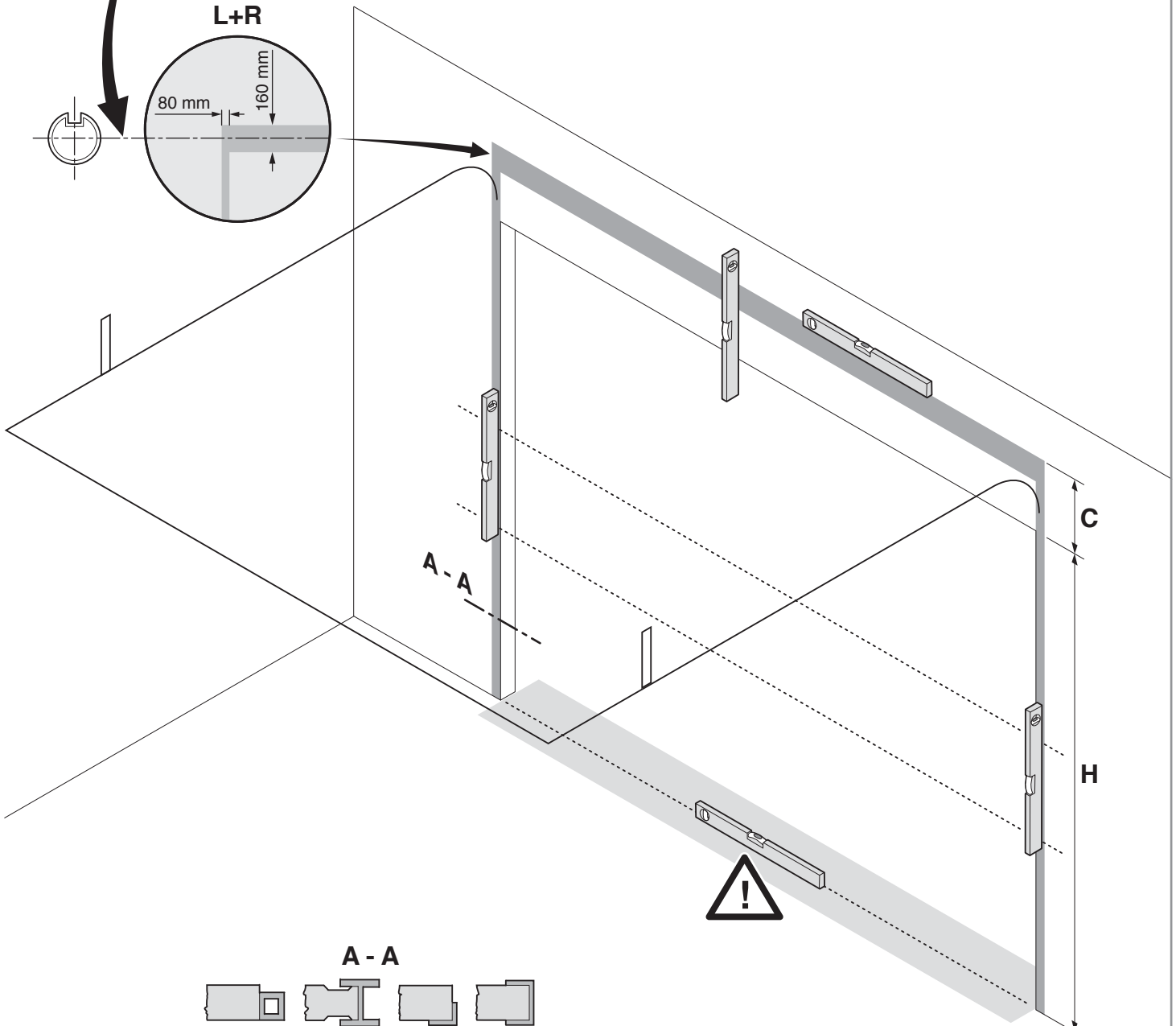
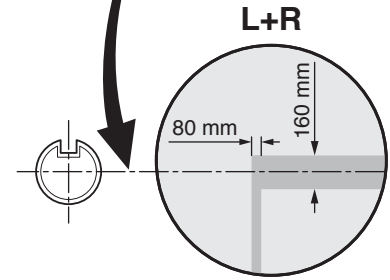
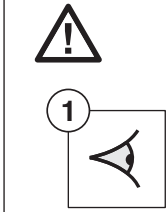
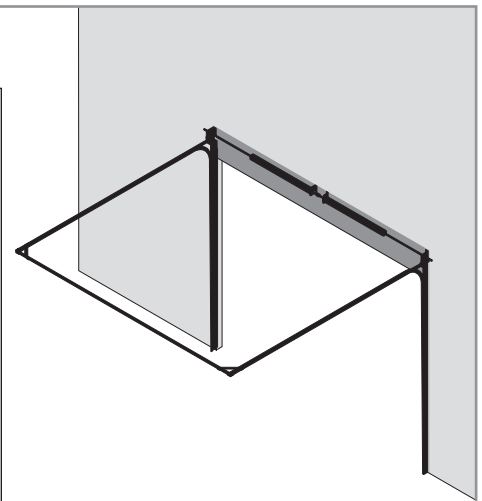
**Informationen zur Kontrolle des Türpakets und zur Tomontage**  
**Informatie voor controle deurpakket en deurmontage**  
**Informations pour controle colle et montage de la porte**  
**Information for checking the door package and for door fitment**

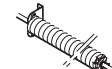
**1** Kontrolleren, of het Trilnet op Scheren en Schermbalken  
**1** Controleer eerst de beschrijvingen en tekenen  
**1** Contrôler le colis et l'installation, vérifiez les dimensions  
**1** Check the door package for damage and components

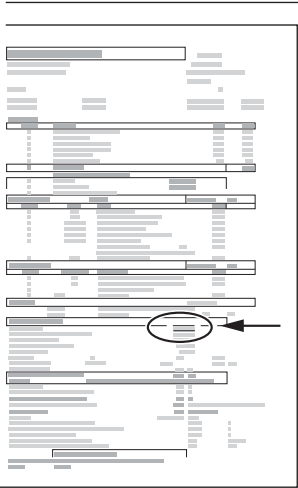
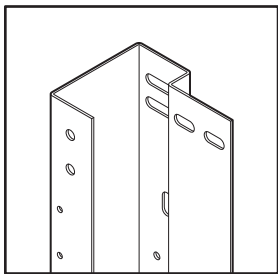
**2** Verifiëren, of het veldversterkend Montagemateriaal  
**2** Het veldversterkend materiaal  
**2** Vérifier que les renforts de montage sont bien  
**2** Check the mounting material, make sure you follow the details on the product data sheet

**3** Verzekeren, dat de Fede is gespannen  
**3** Het aantal schroeven en de spanningskrachten  
**3** Vérifier le nombre de vis et la tension des ressorts  
**3** Number of bolts to tension the spring

**4** Stellen het deuren systeem (schuifdeur) op zijn  
**4** Het veldversterkend materiaal op de deur  
**4** Choisir le matériel adéquat pour la porte  
**4** Apply the type plate (stickers) to the door



H		C
H < 5500 mm	ø 95,4 mm	430 mm
H < 5500 mm	ø 152,4 mm	460 mm
H > 5500 mm	-	500 mm



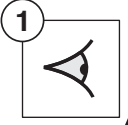
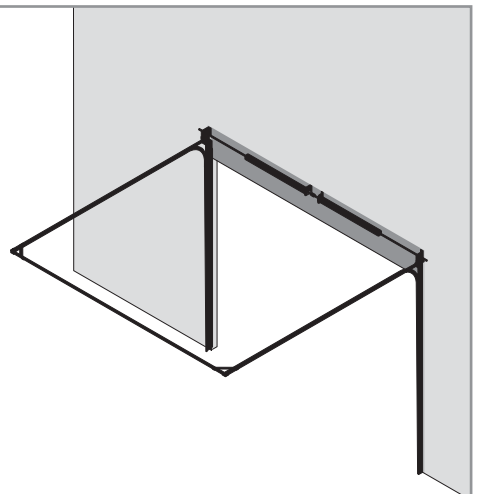
**Informationen zur Kontrolle des Torpakets und zur Tormontage**  
**Informatie voor controle deurpakket en deurmontage**  
**Informations pour contrôle colis et montage de la porte**  
**Information for checking the door package and for door fitment**

**1** D. Kontrollieren Sie das Torpaket auf Schäden und Verformungen.  
 NL. Controleer pakket op beschadigingen en vervormingen.  
 F. Contrôlez le colis sur éraillures et déformations.  
 GB. Check the door package for damage and deformation.

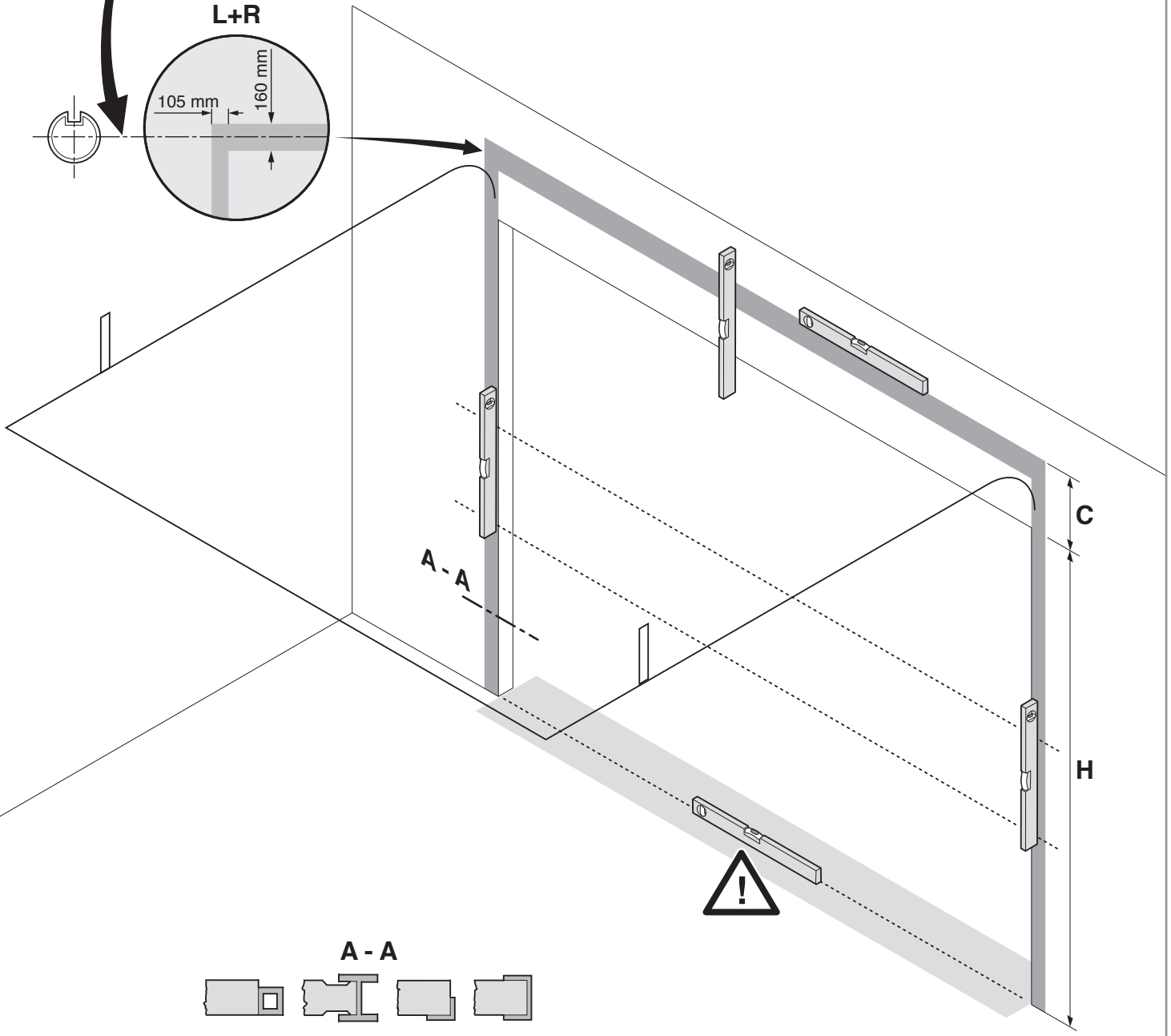
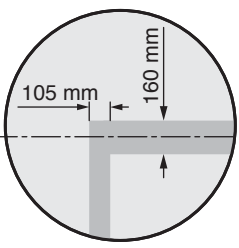
**2** D. Vergleichen Sie die vorgefertigten Montagebohrungen mit den Angaben des Produktzertifikats.  
 NL. Controleer het "Vooraf Geboord" montagepakket.  
 F. Vérifier les trous de montage préfabriqués.  
 GB. Check the pre-drilled mounting points against the details on the product data sheet.

**3** D. Achten Sie auf die Fugen im Rahmen.  
 NL. Let op de spouwruimte op de deur.  
 F. Contrôler les joints de la porte.  
 GB. Apply the type plates (padding) to the door.

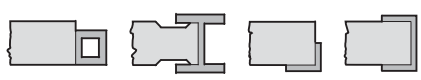
**4** D. Bringen Sie die Typenblätter (Aufkleber) auf dem Tor an.  
 NL. Pla de typeplaten op de deur.  
 F. Coller les plaques adhésives sur la porte.  
 GB. Apply the type plates (padding) to the door.

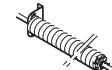


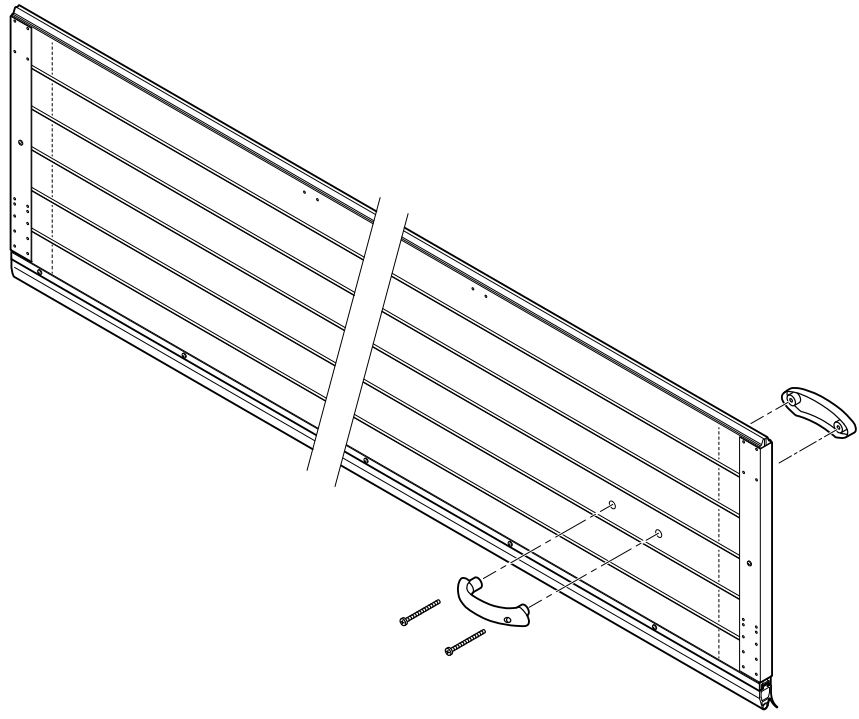
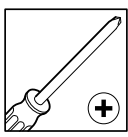
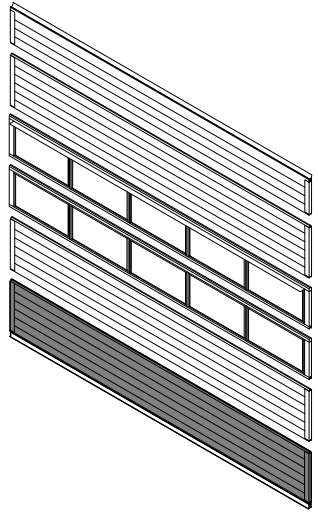
L+R



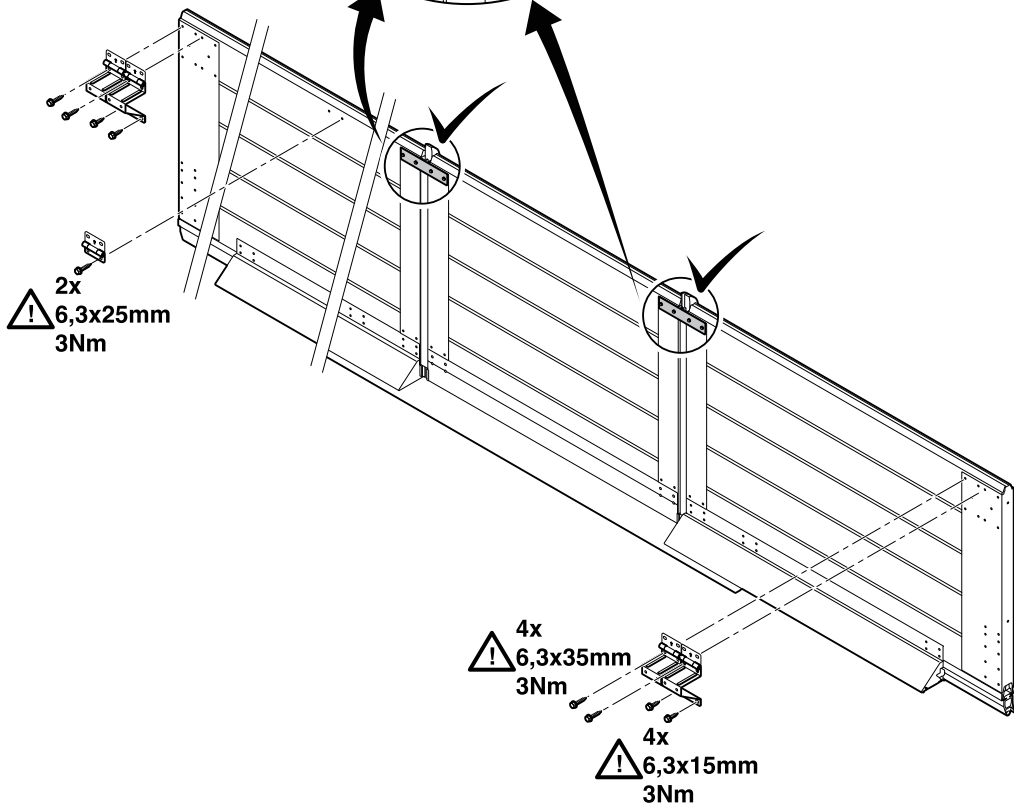
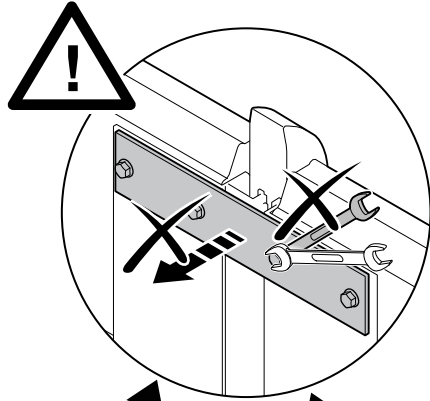
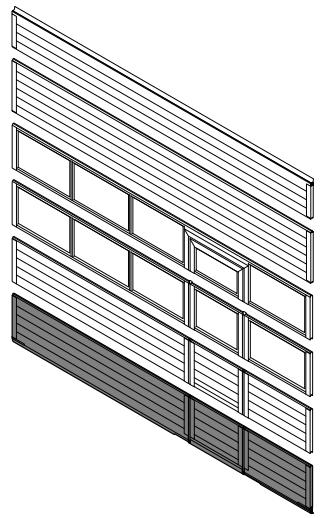
A - A

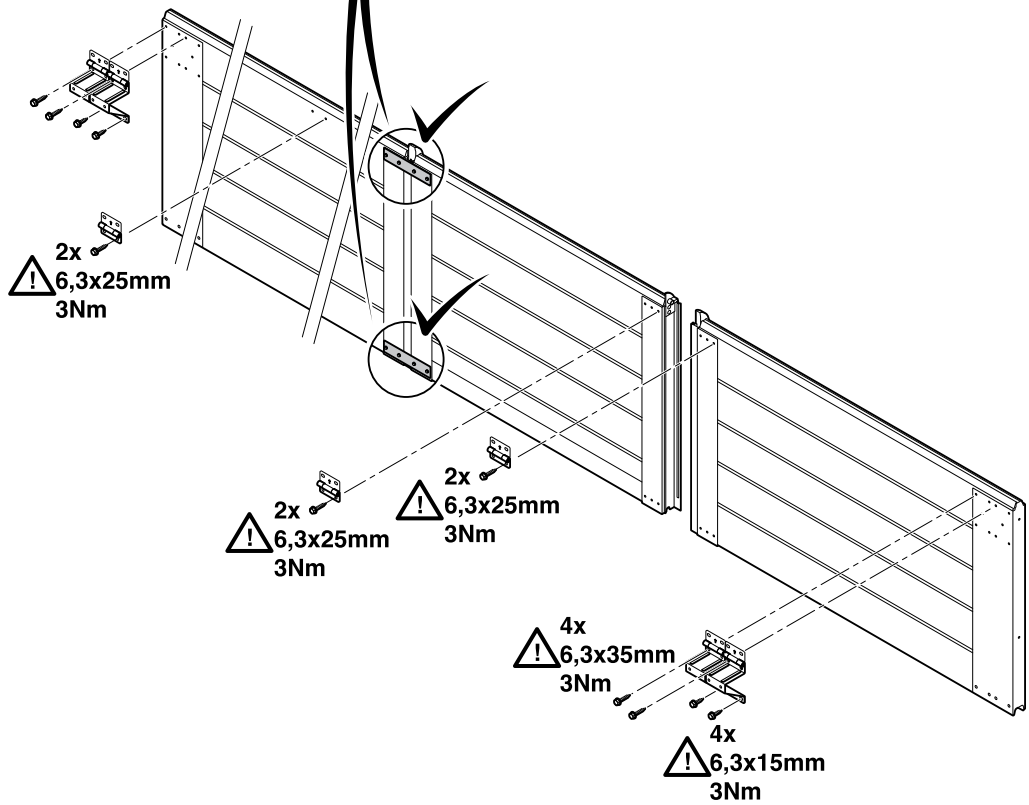
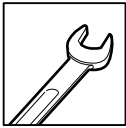
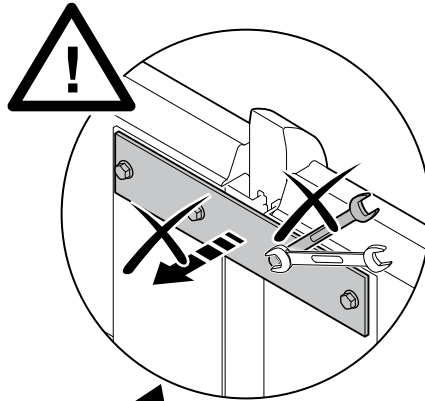
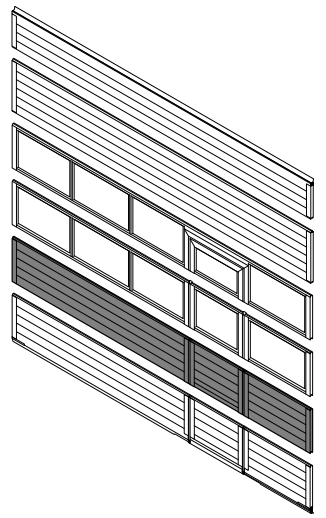


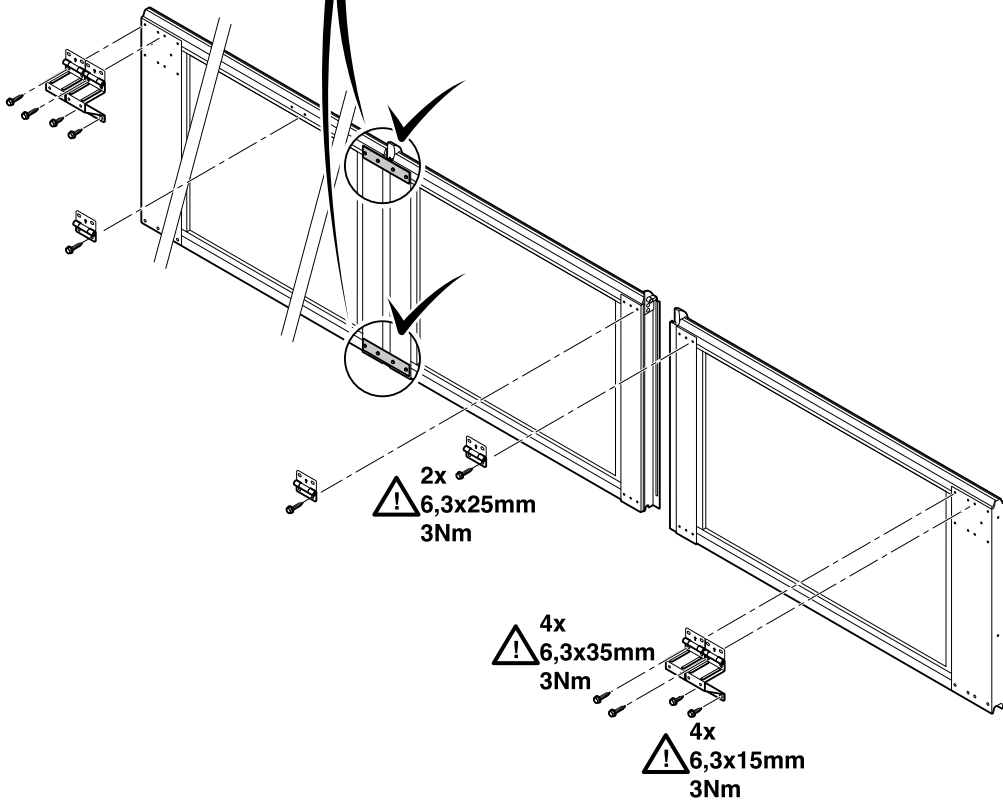
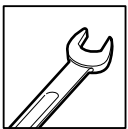
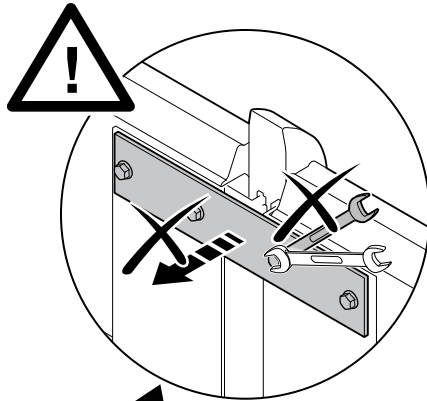
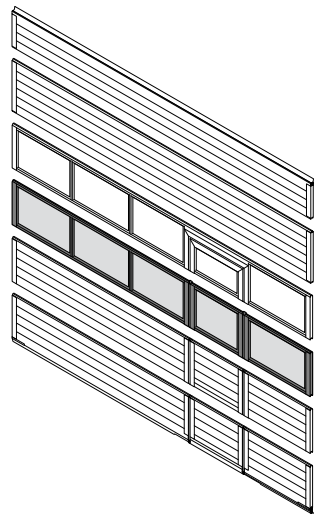
H		C
H < 5500 mm	ø 95,4 mm	430 mm
H < 5500 mm	ø 152,4 mm	460 mm
H > 5500 mm	-	500 mm

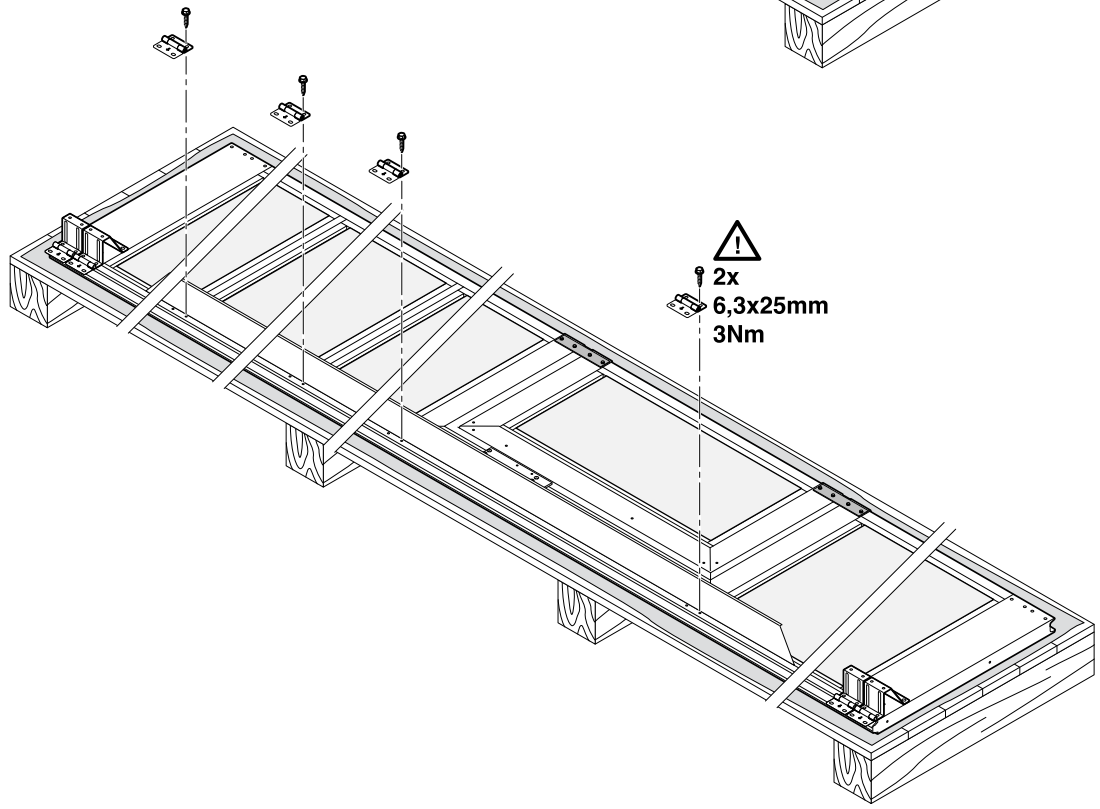
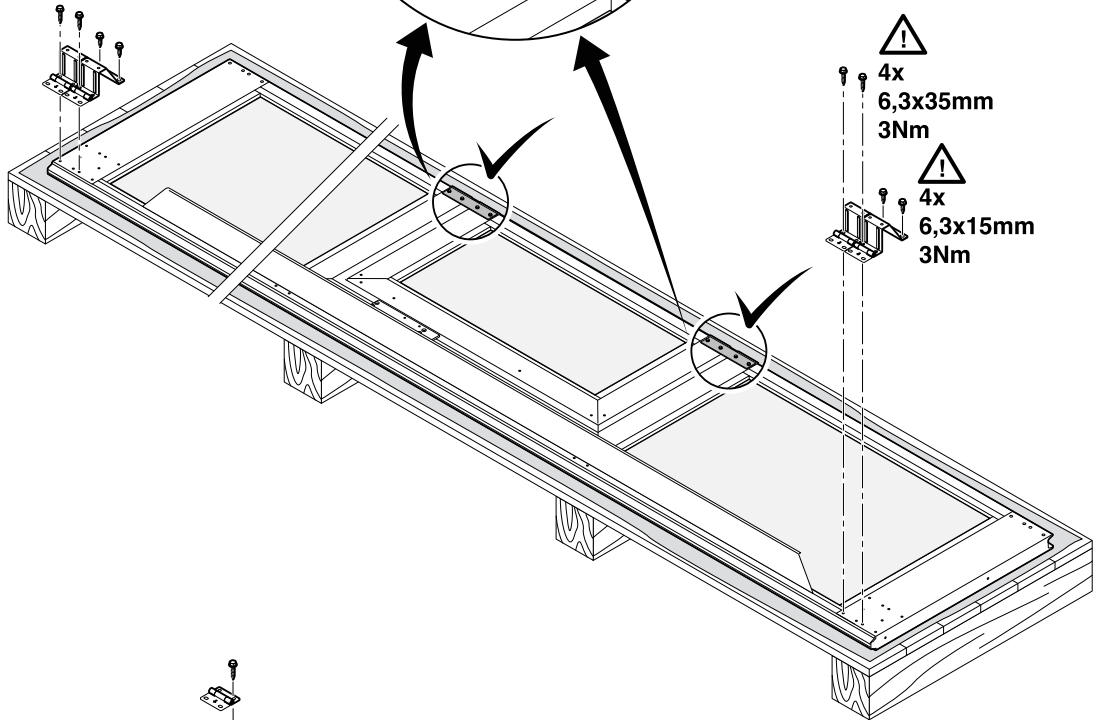
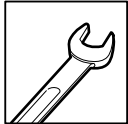
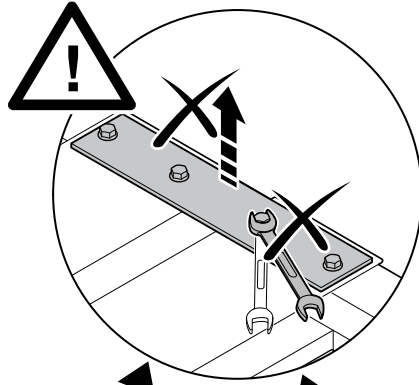
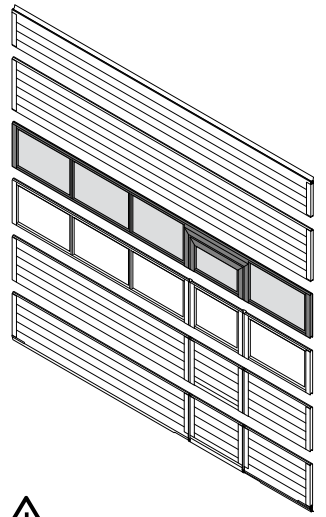


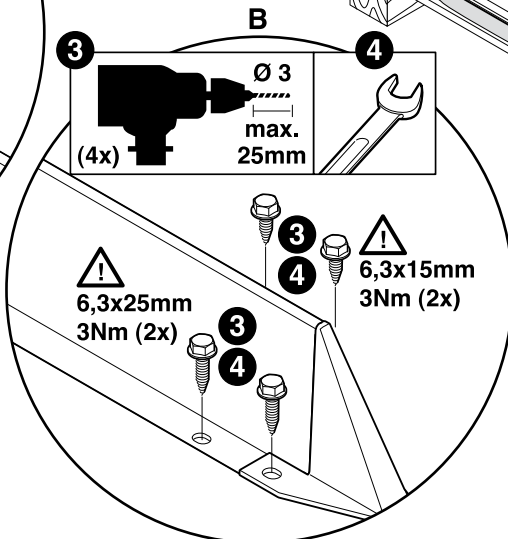
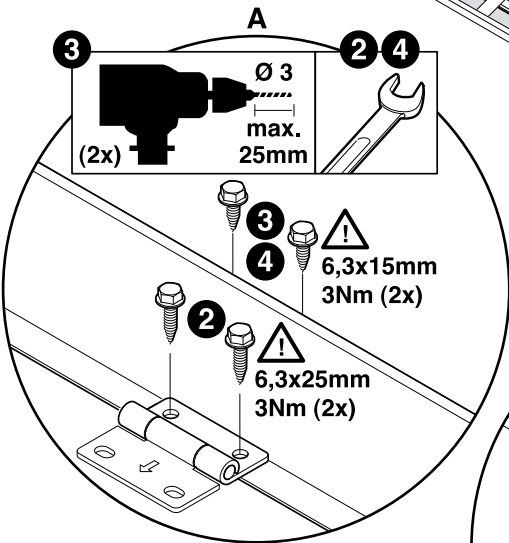
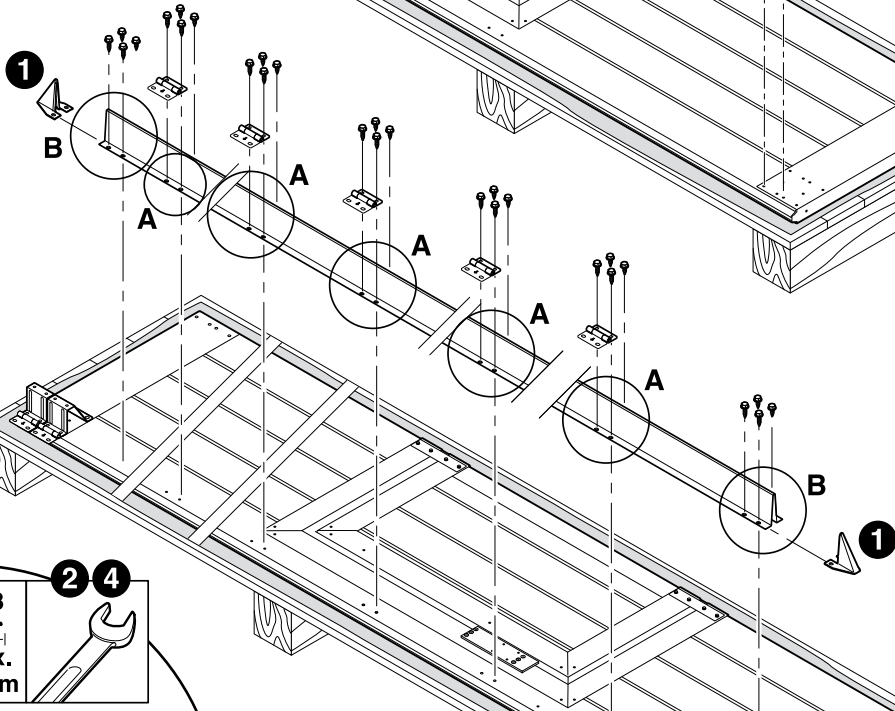
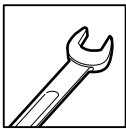
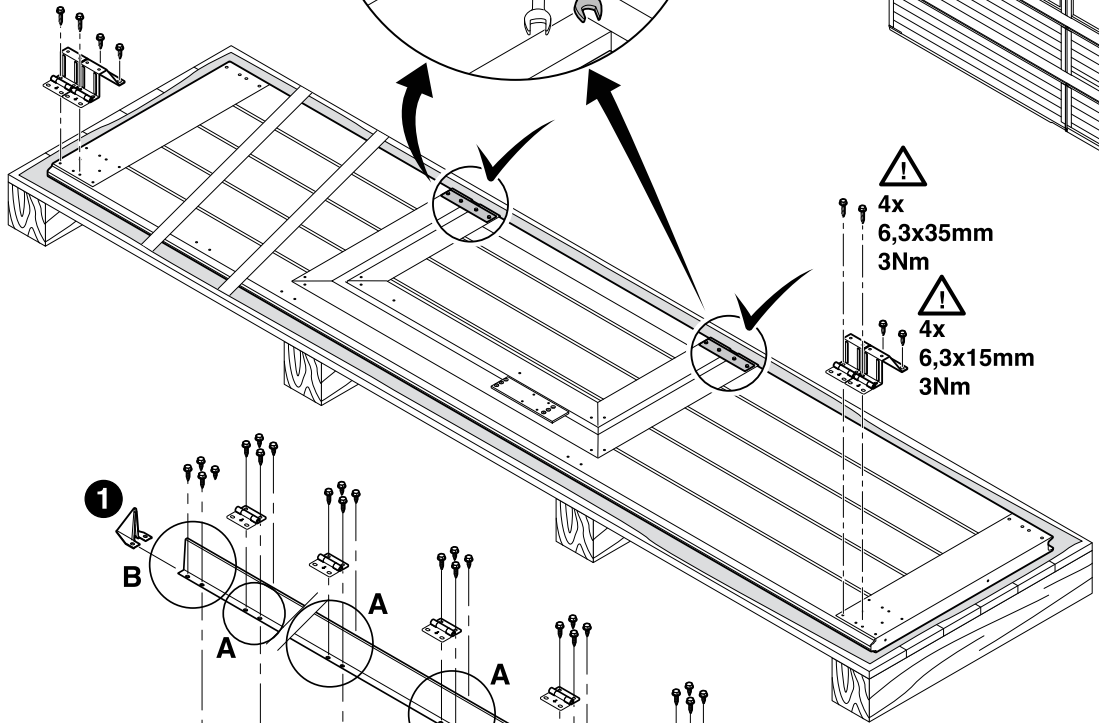
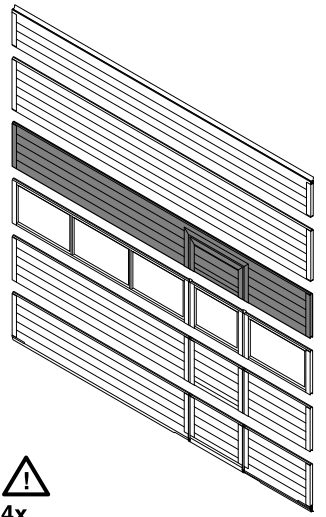
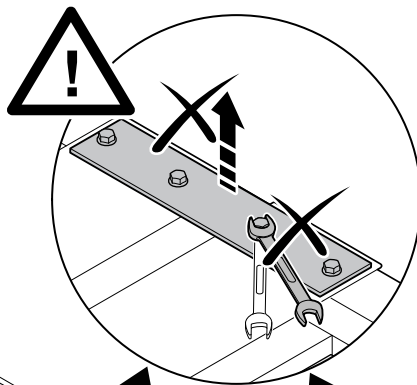








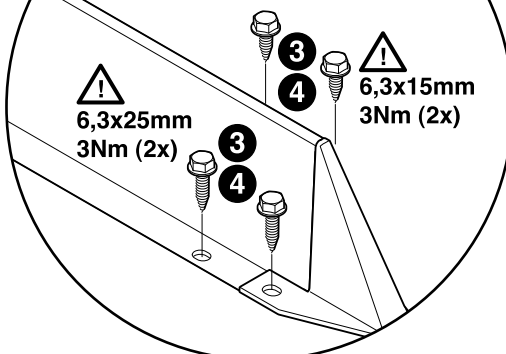
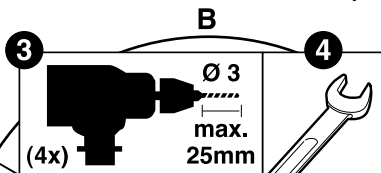
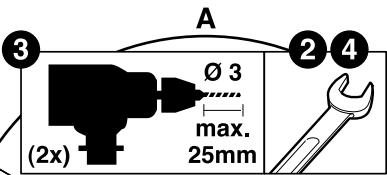
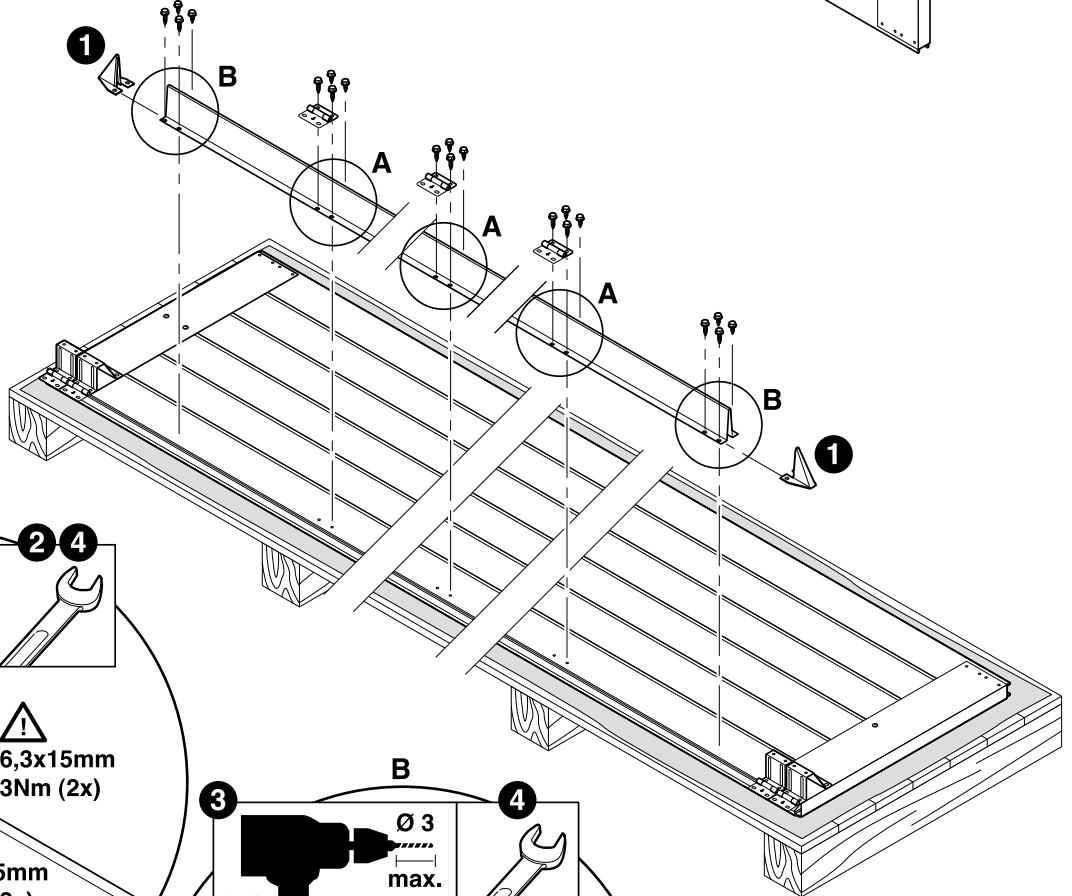
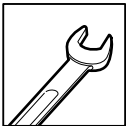
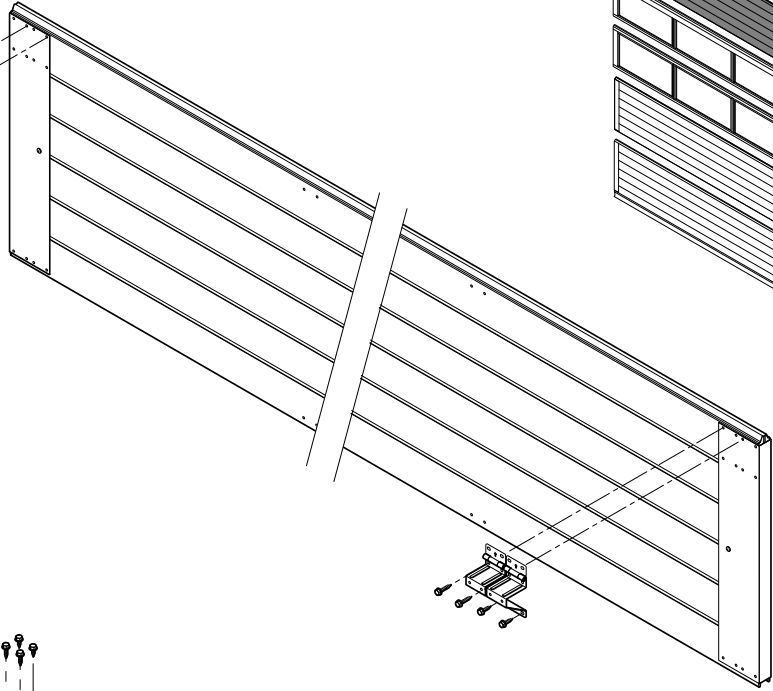
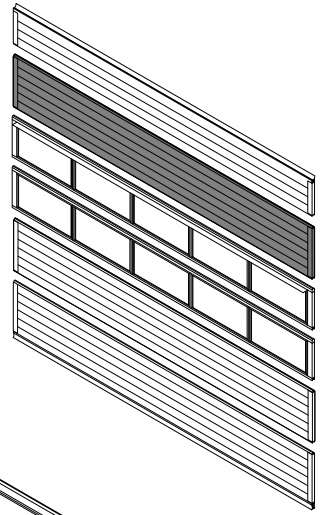


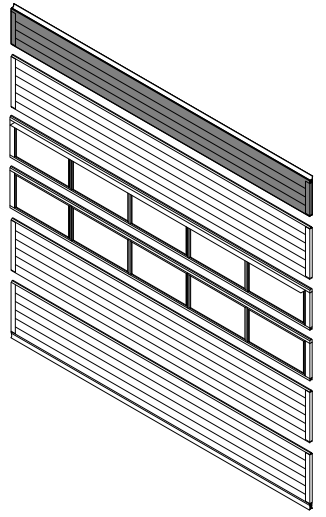




4x  
⚠ 6,3x35mm  
3Nm

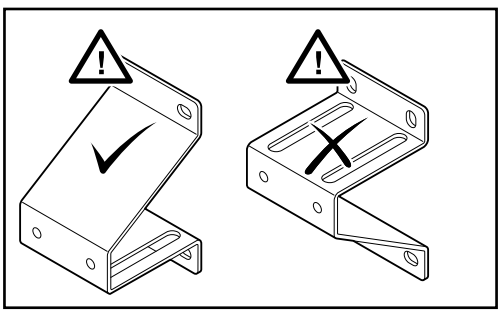
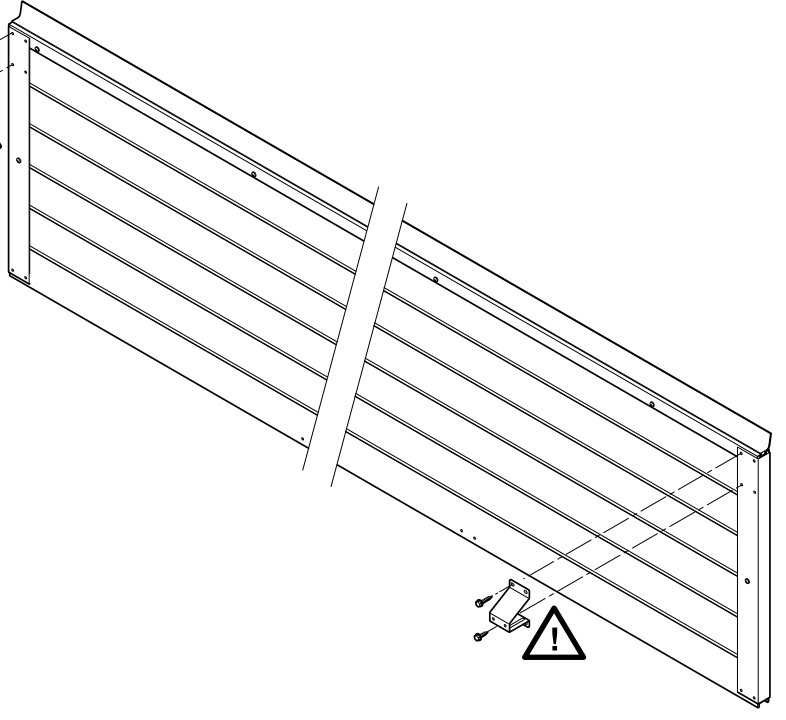
4x  
⚠ 6,3x15mm  
3Nm



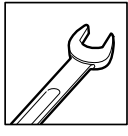
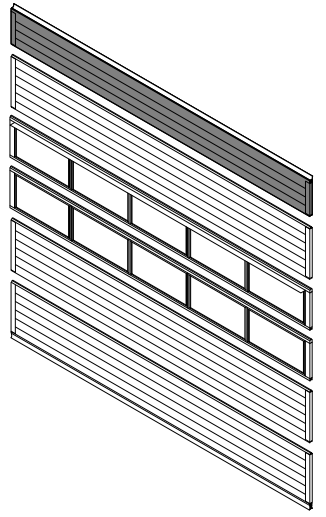


2x  
! 6,3x35mm  
3Nm

2x  
! 6,3x15mm  
3Nm

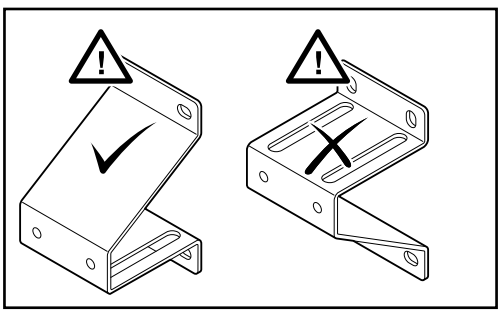
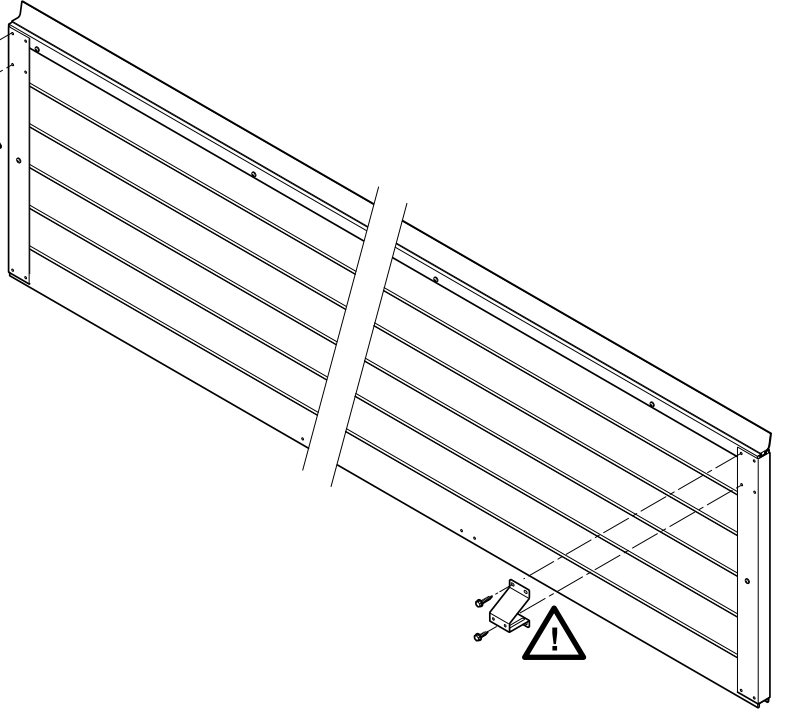






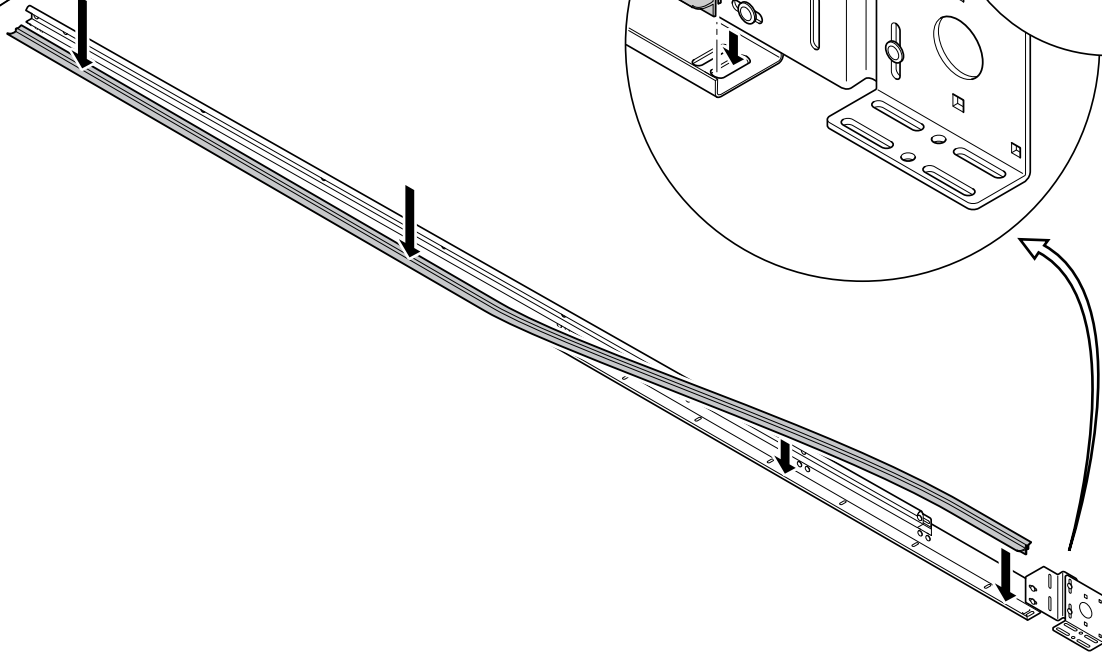
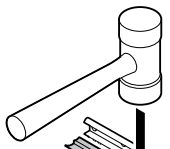
2x  
! 6,3x35mm  
3Nm

2x  
! 6,3x15mm  
3Nm

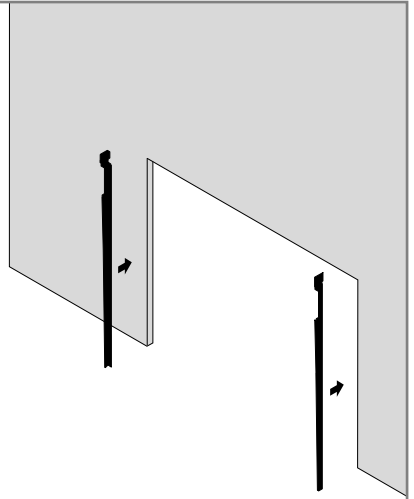
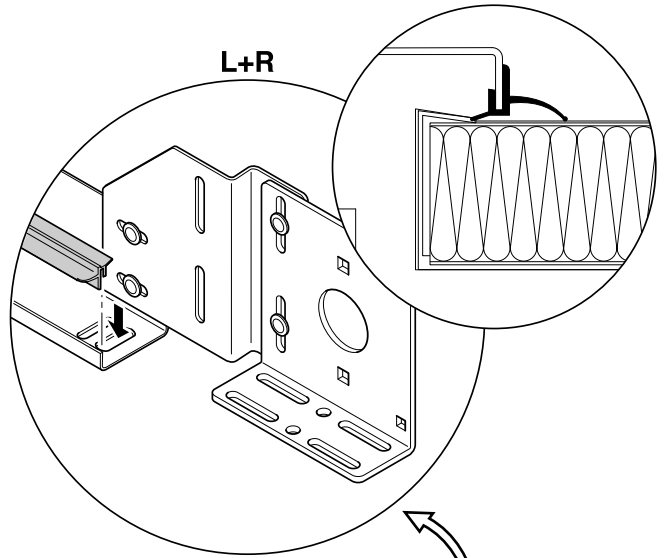


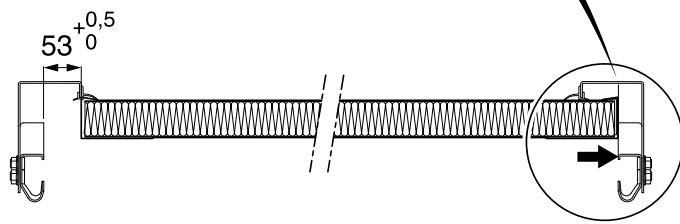
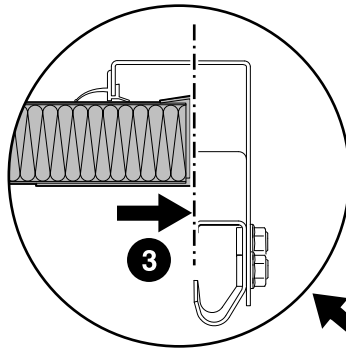
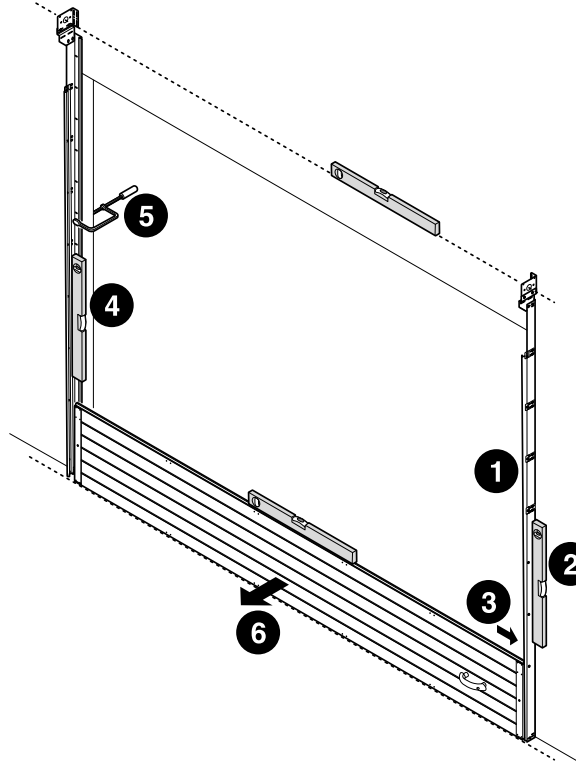
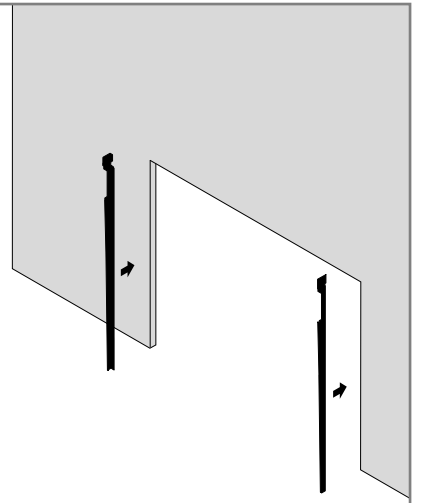
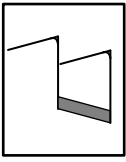


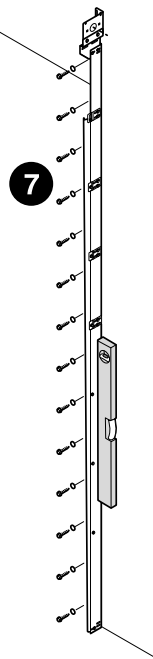
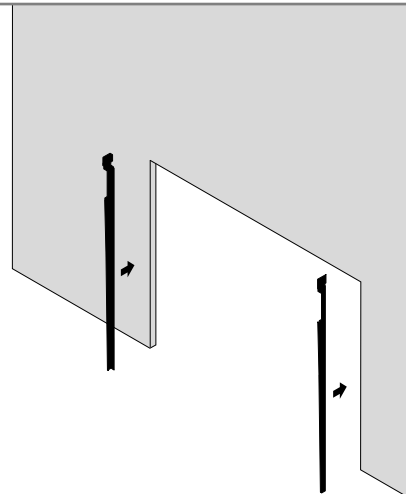
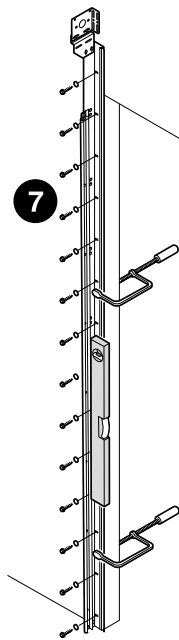
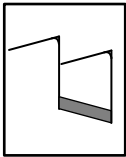
L+R



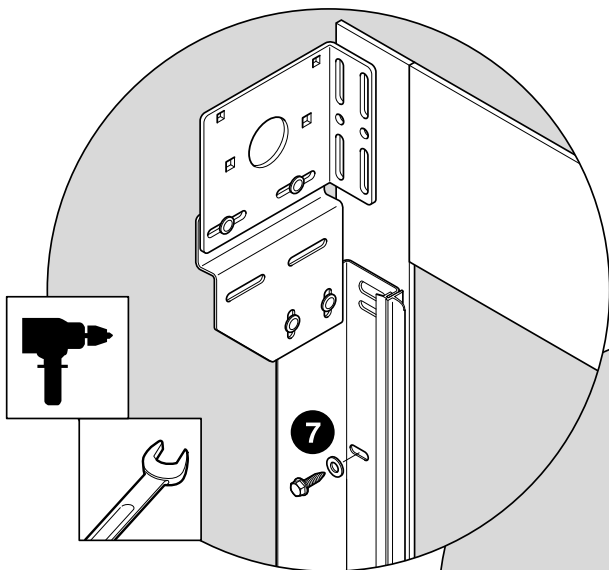
L+R



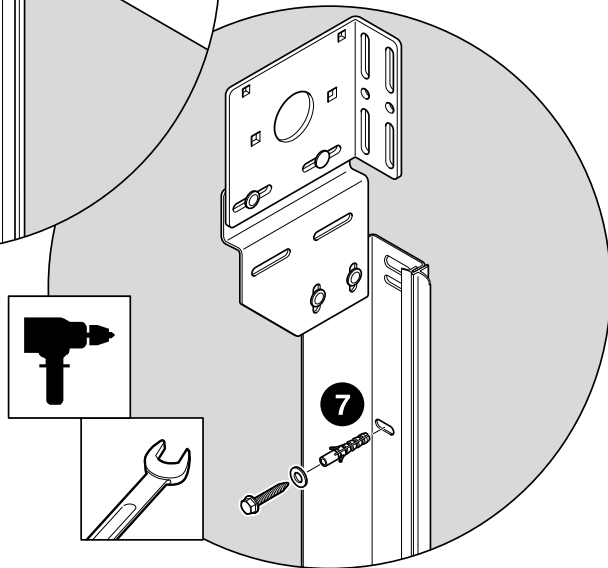


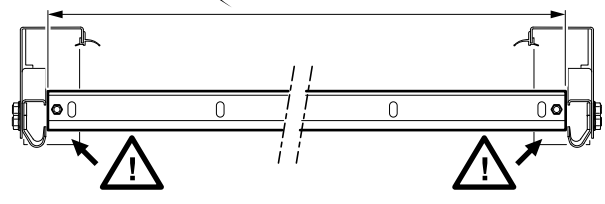
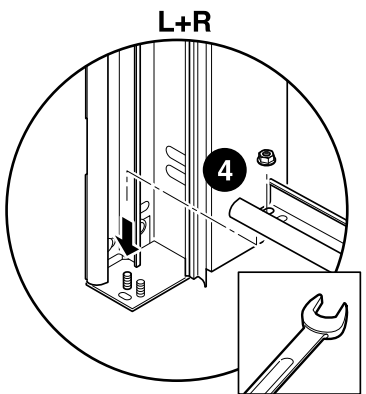
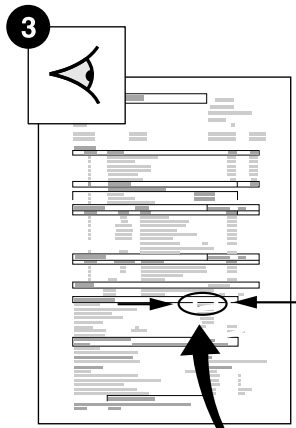
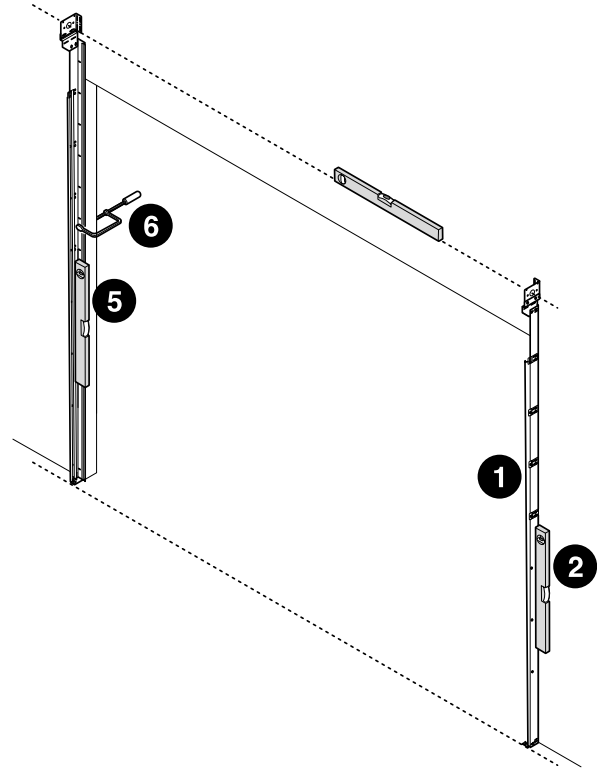
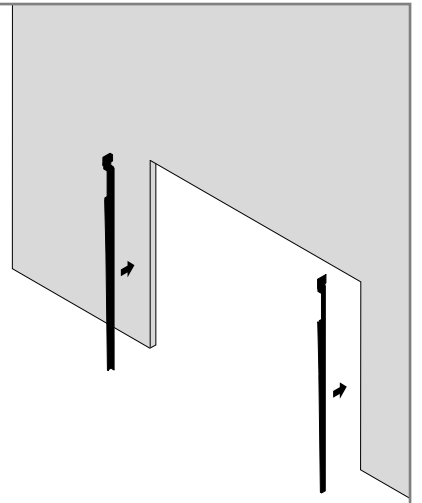
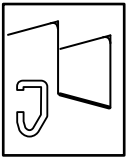


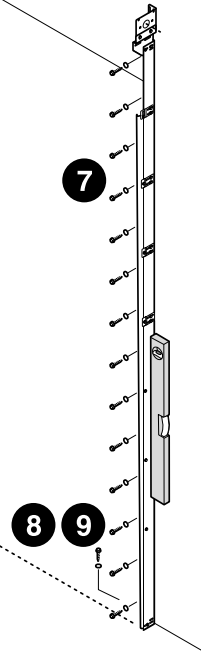
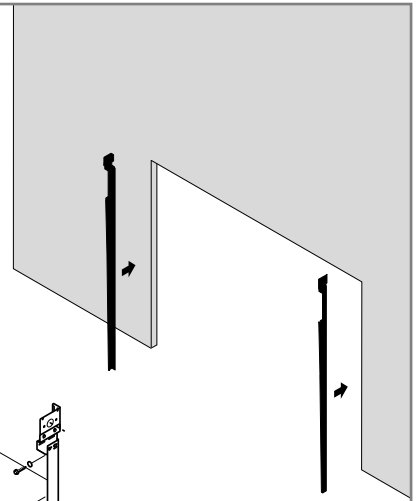
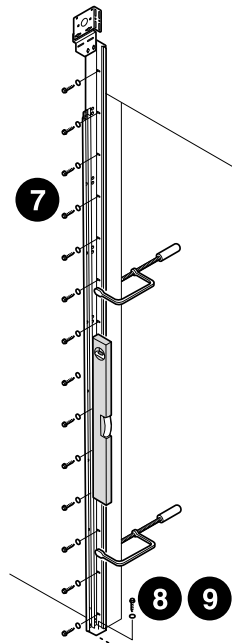
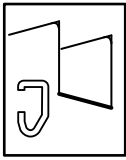
L+R



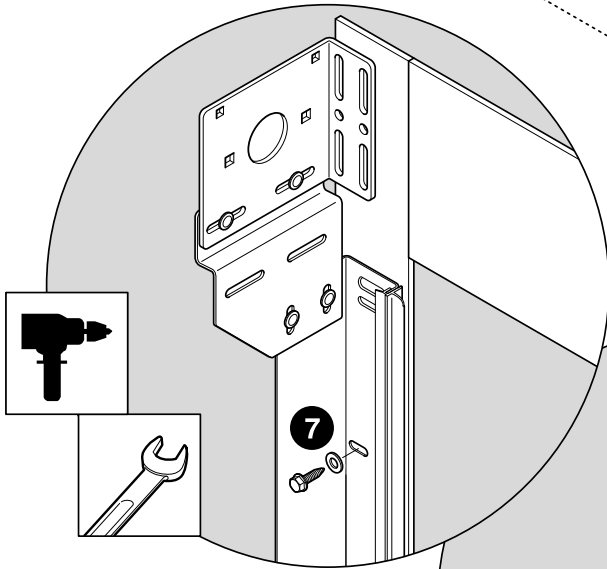
L+R



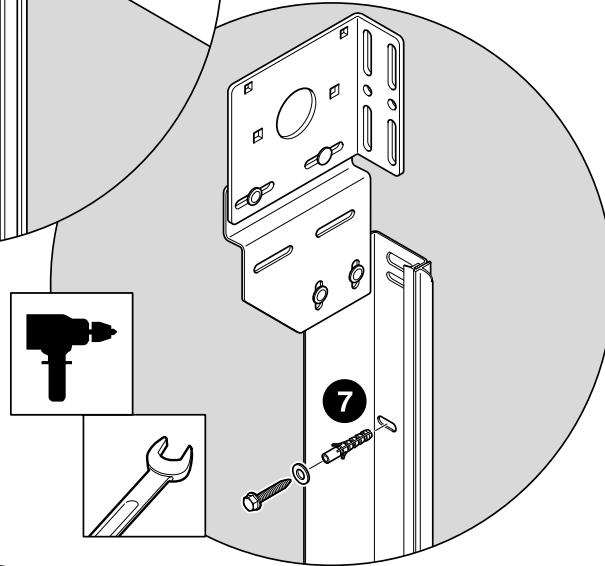




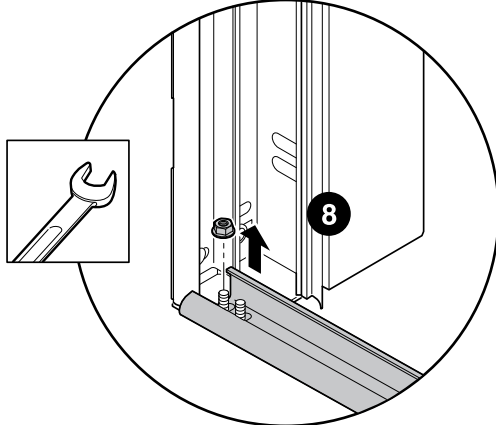
L+R



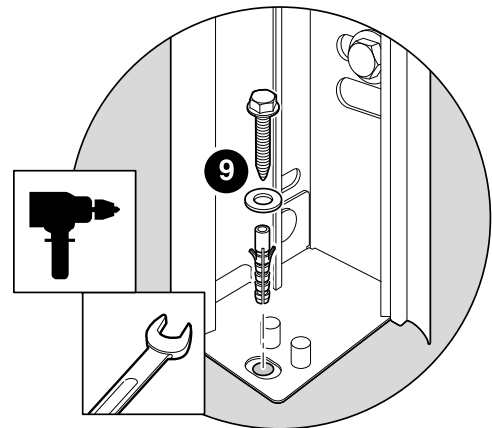
L+R

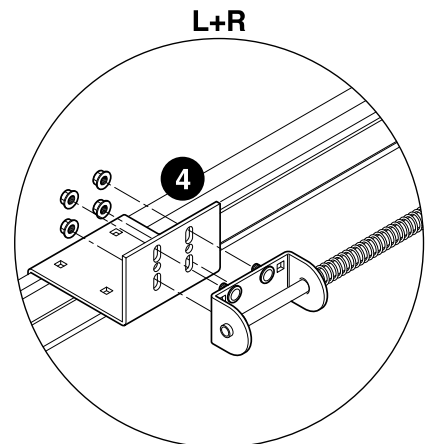
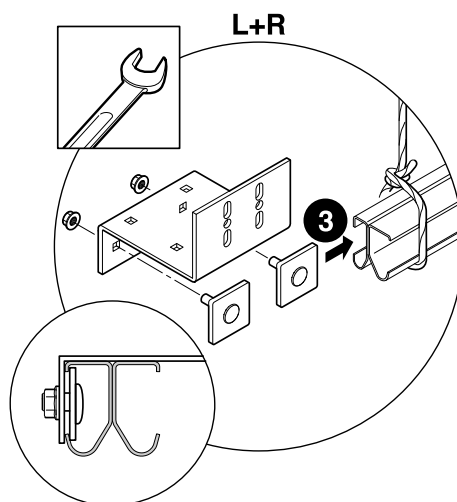
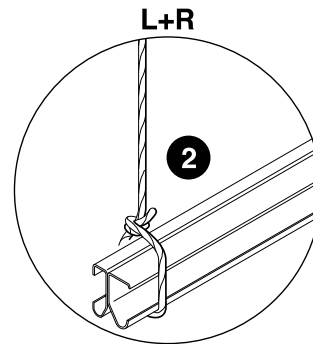
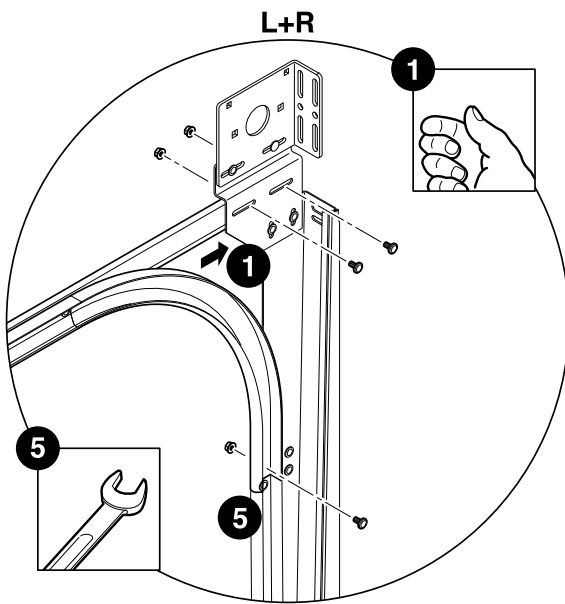
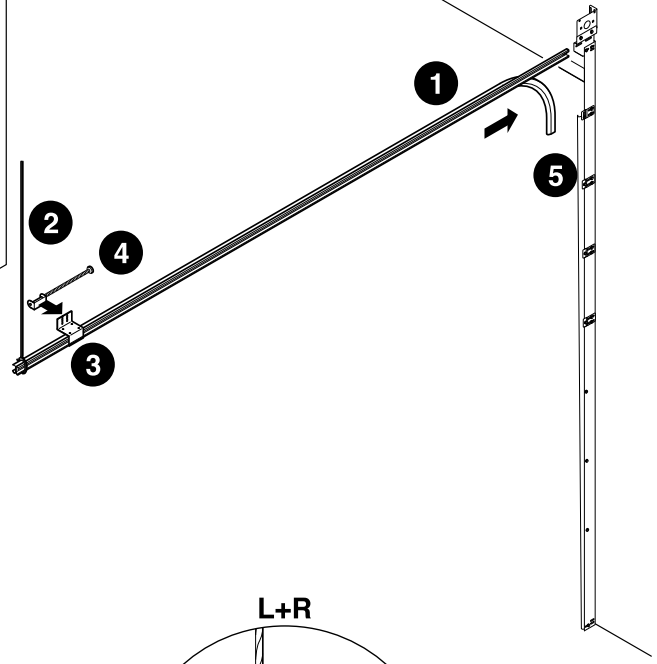
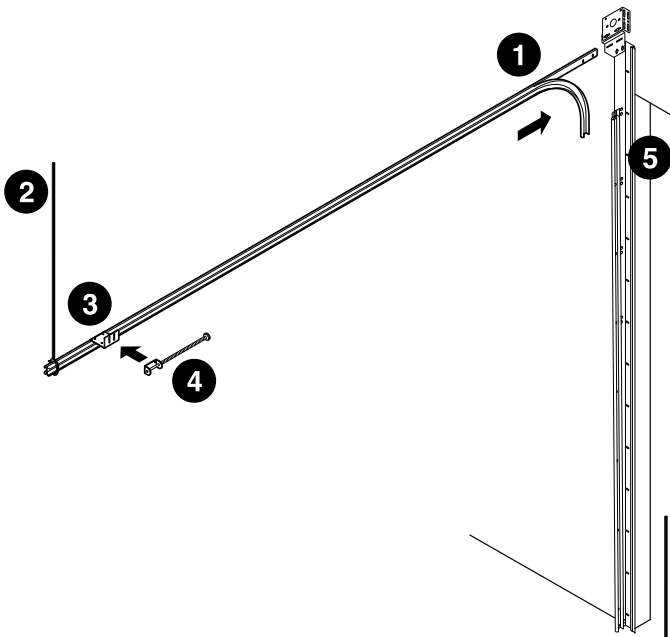
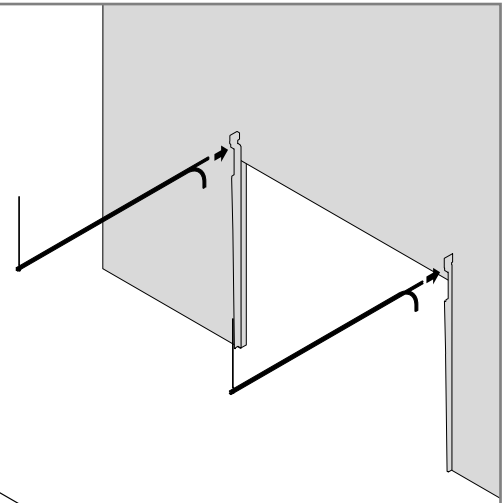
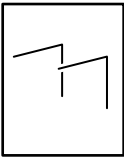


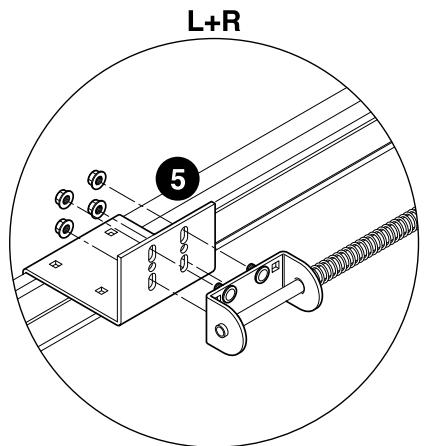
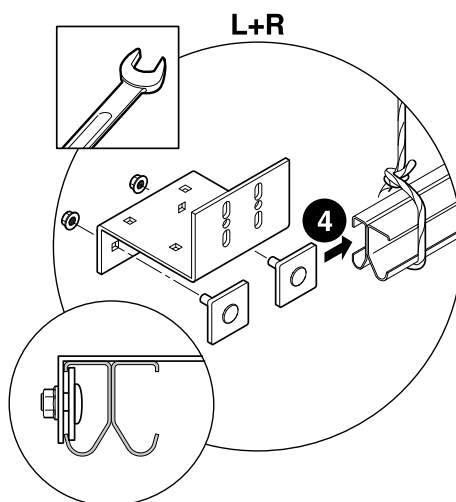
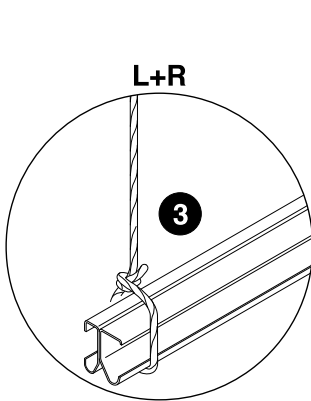
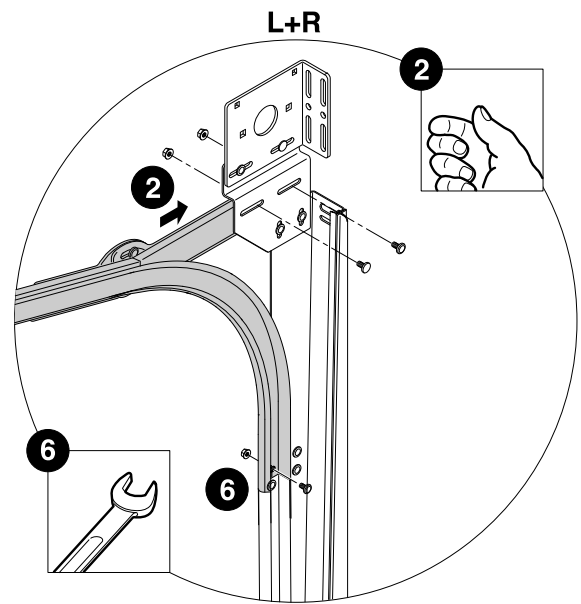
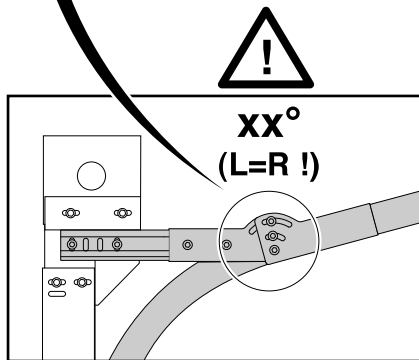
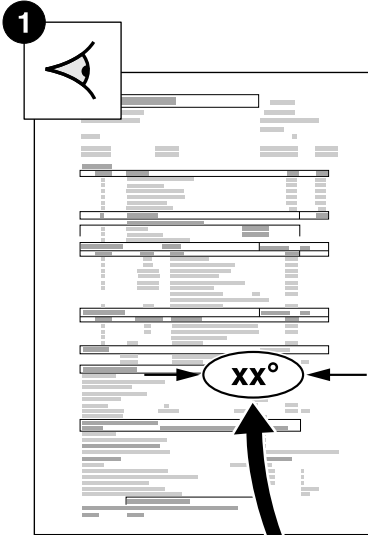
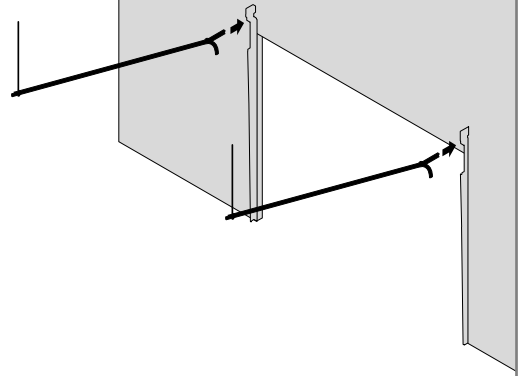
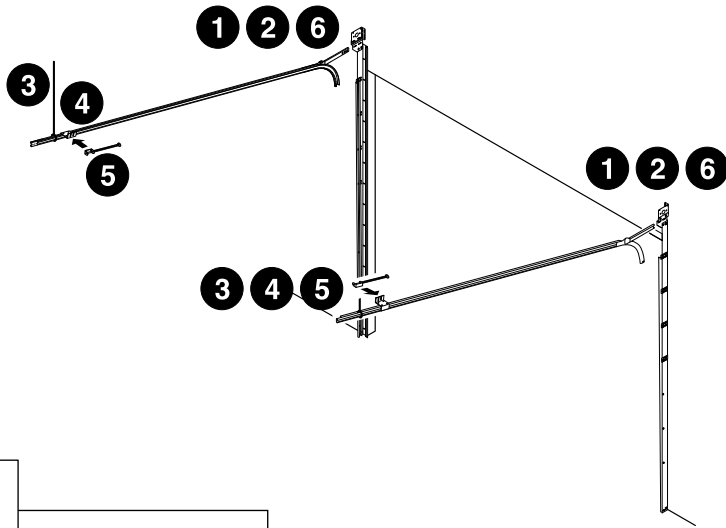
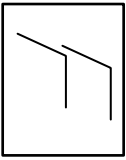
L+R

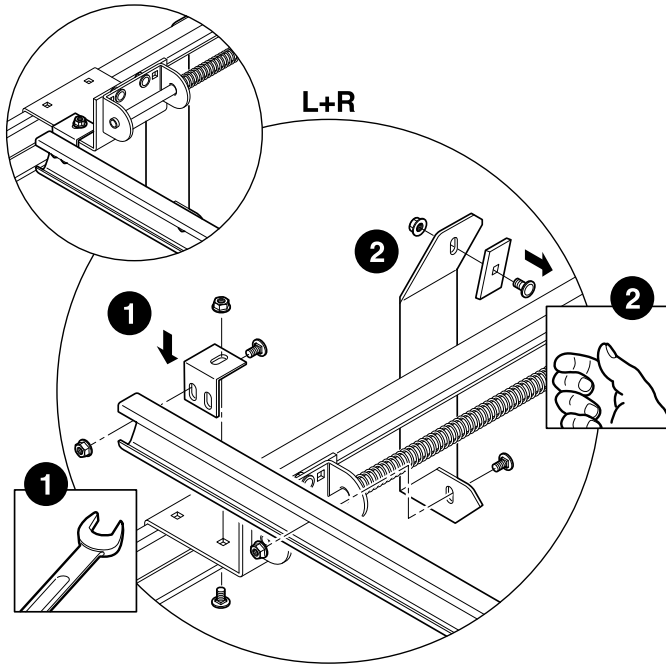
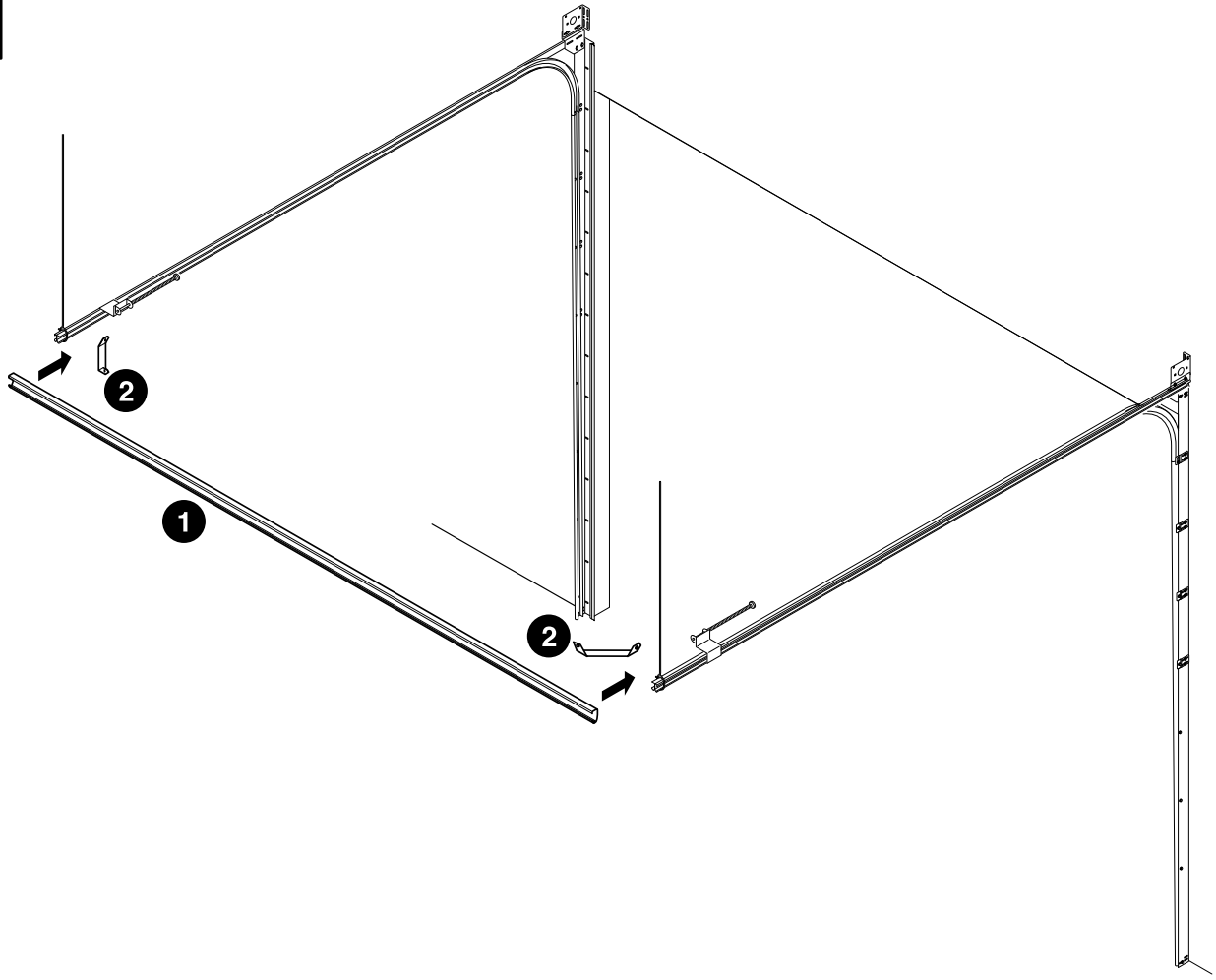
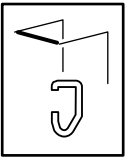


L+R

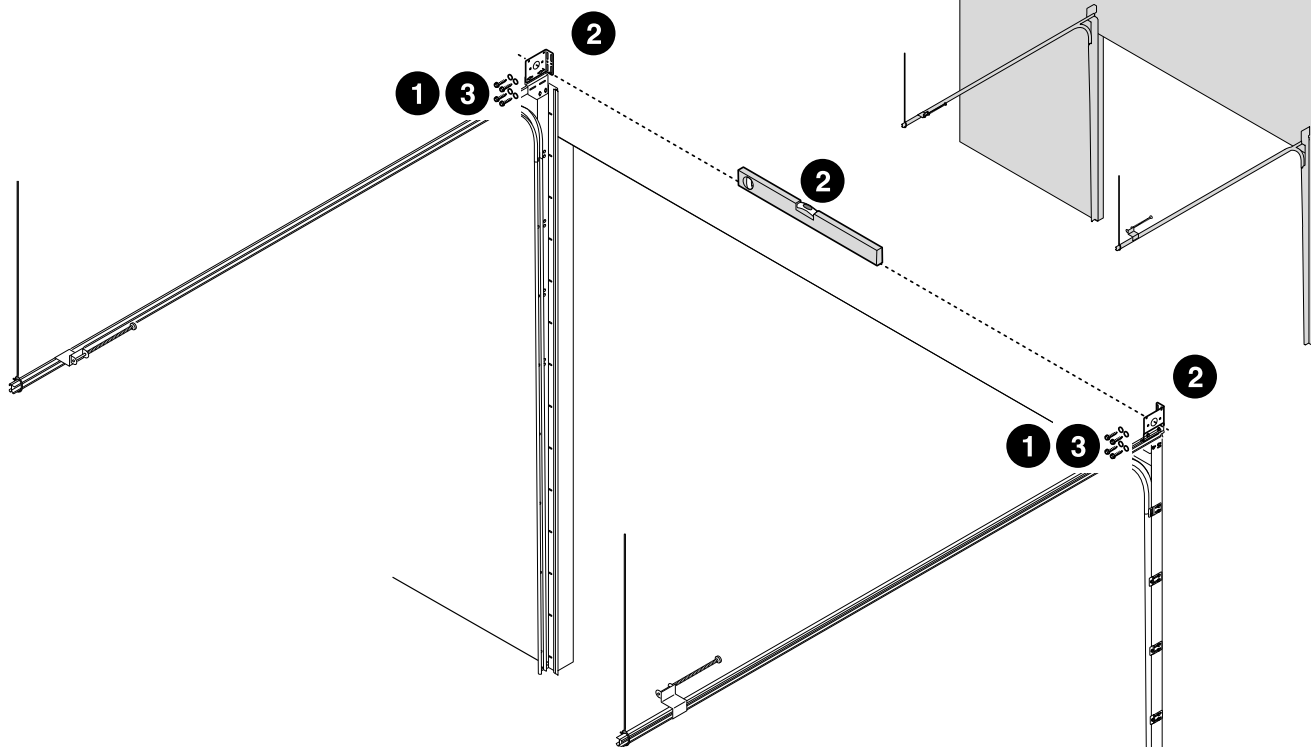






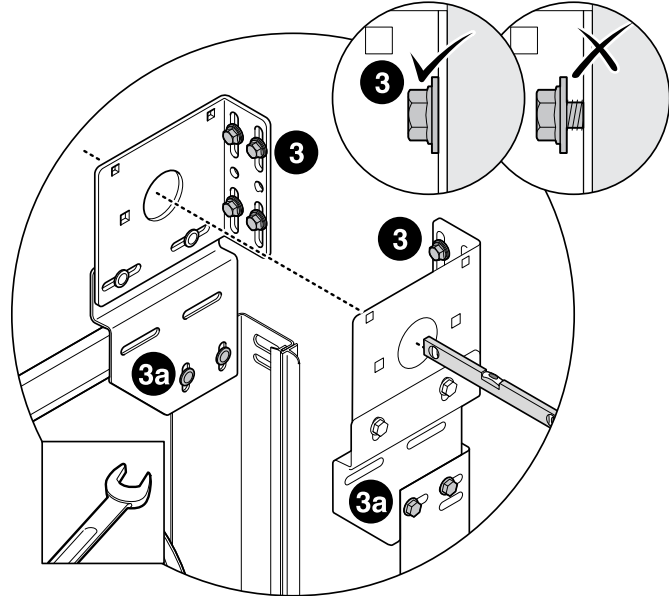
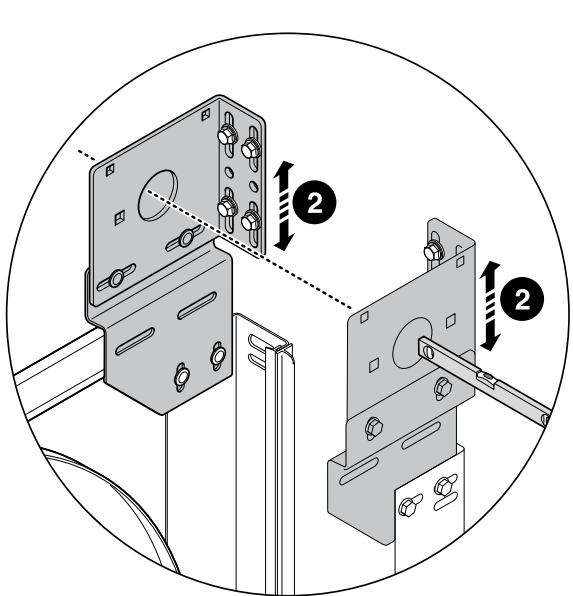
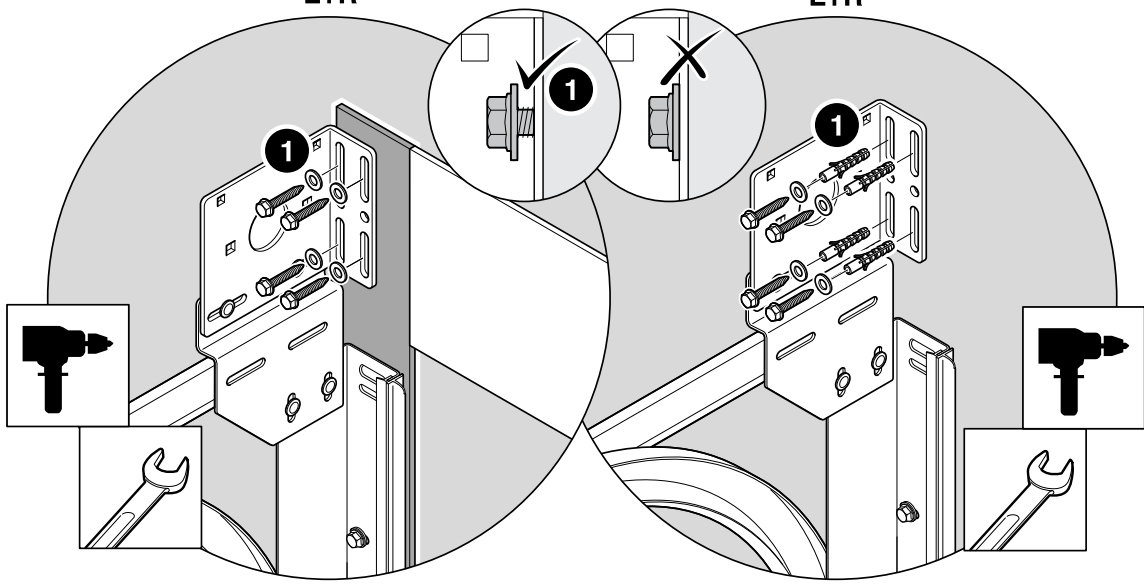


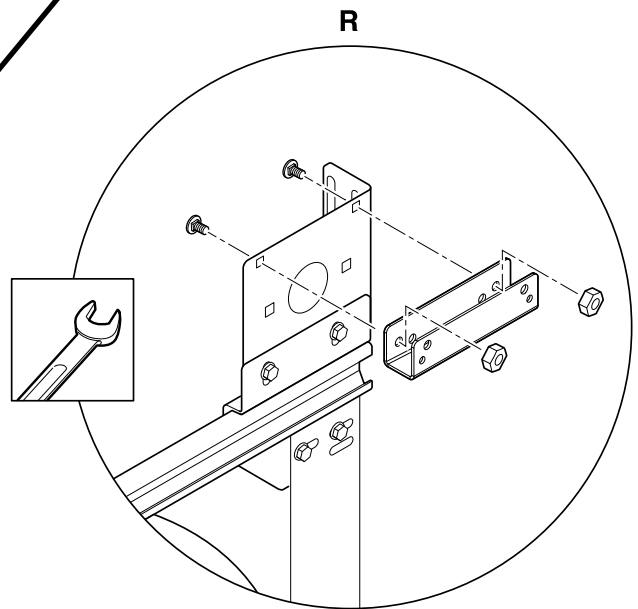
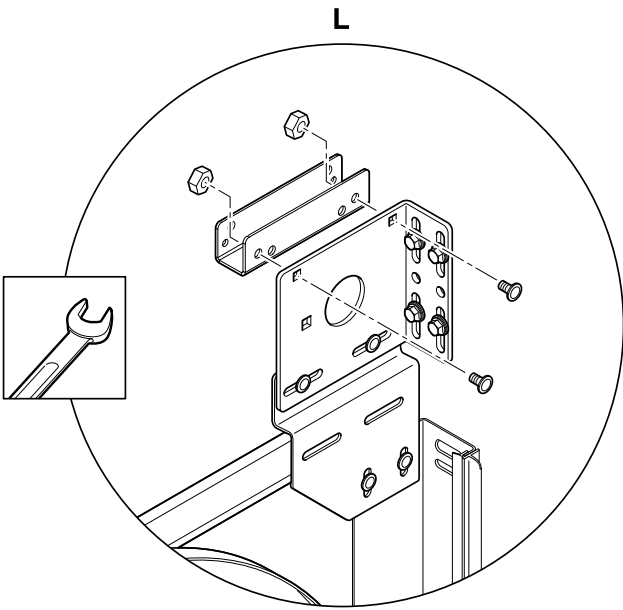
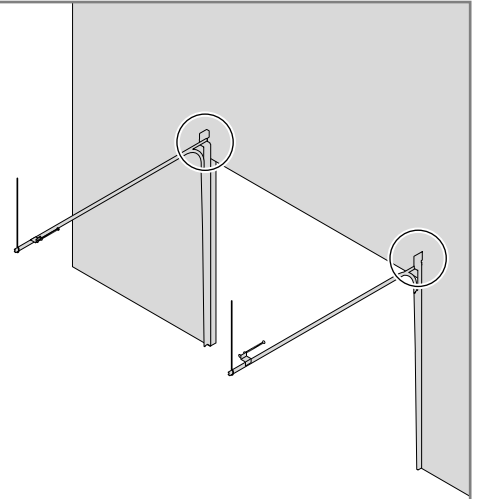
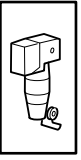


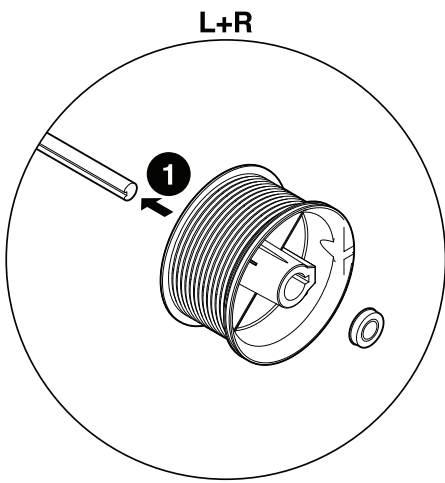
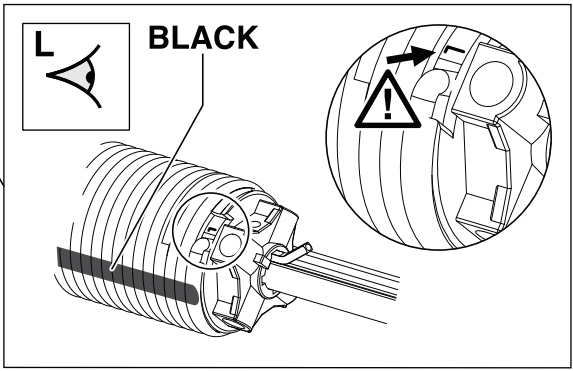
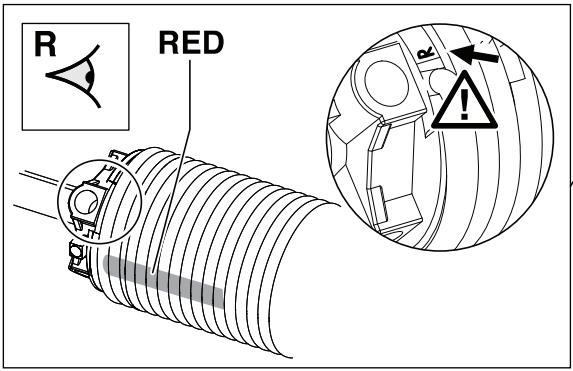
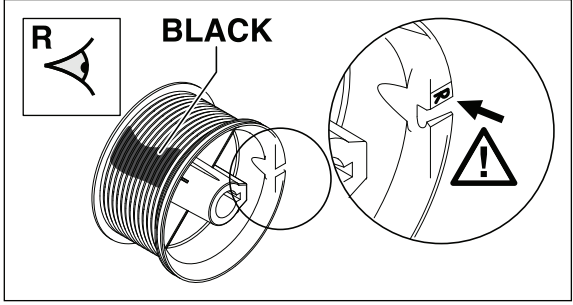
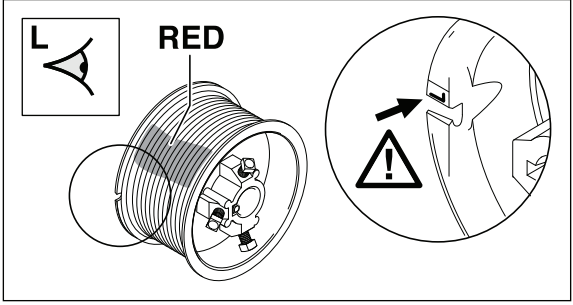
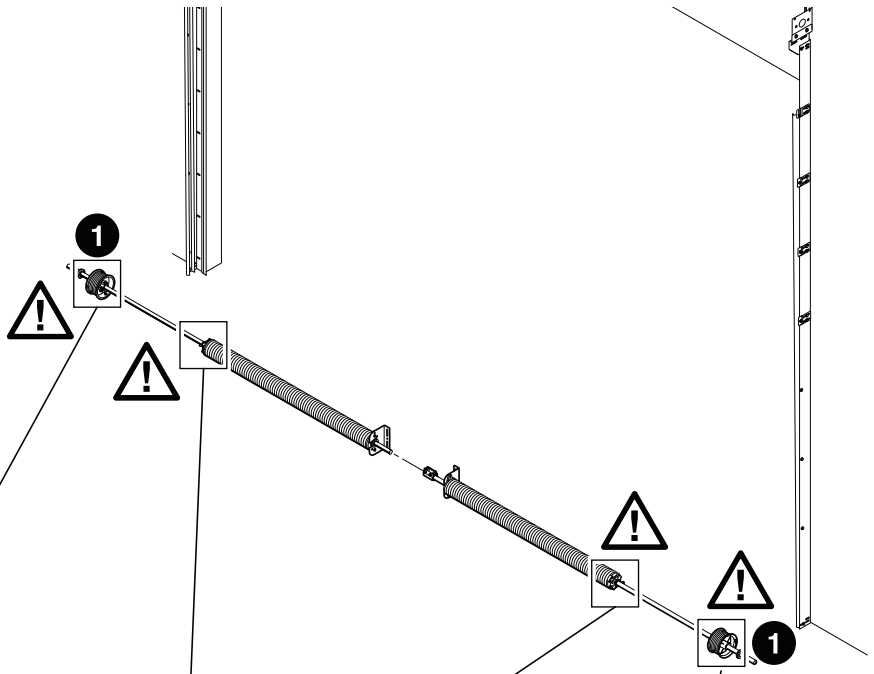
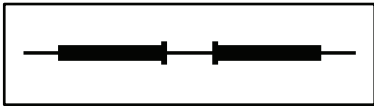


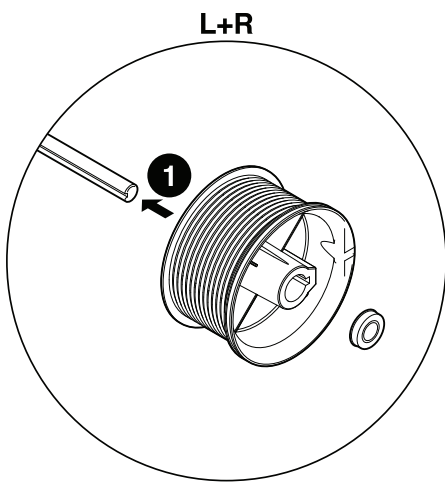
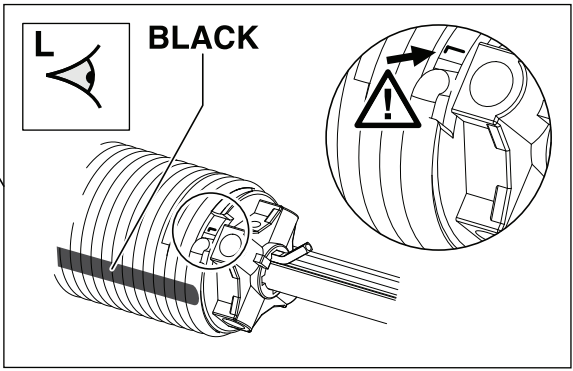
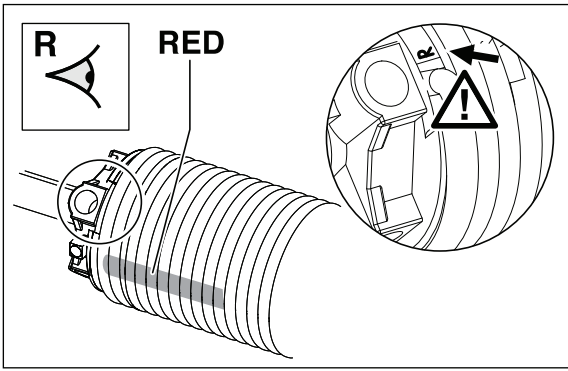
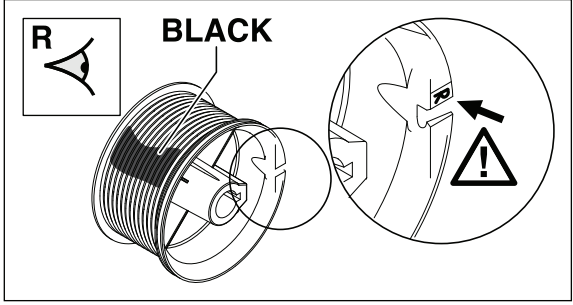
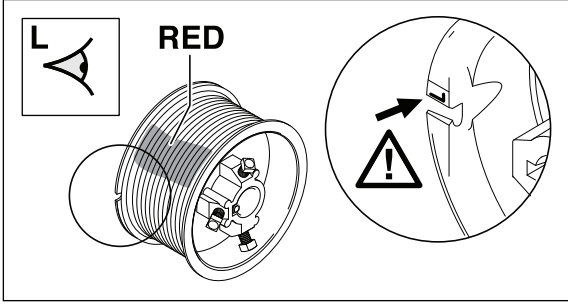
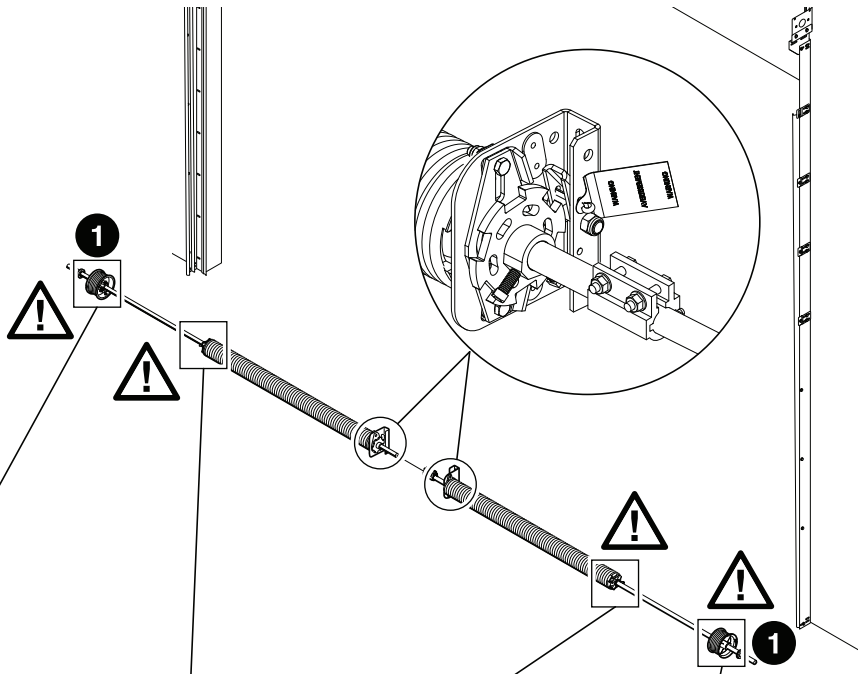
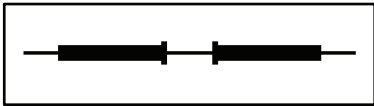
L+R

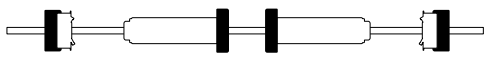
L+R



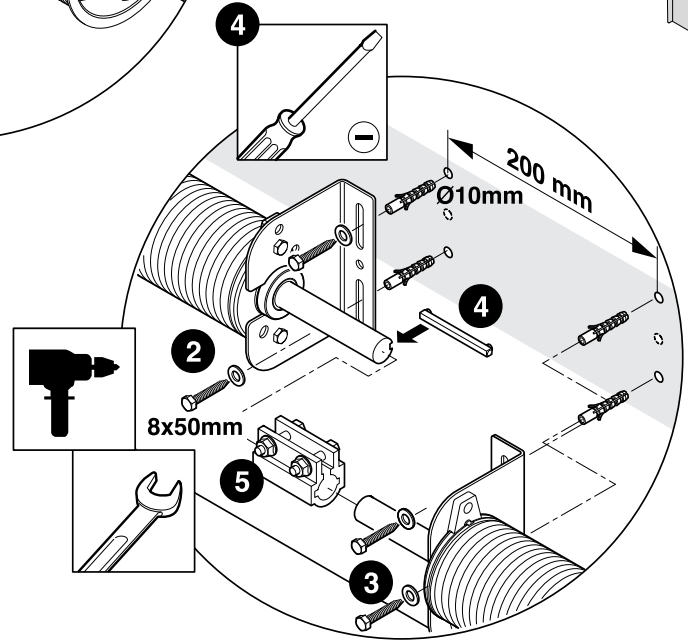
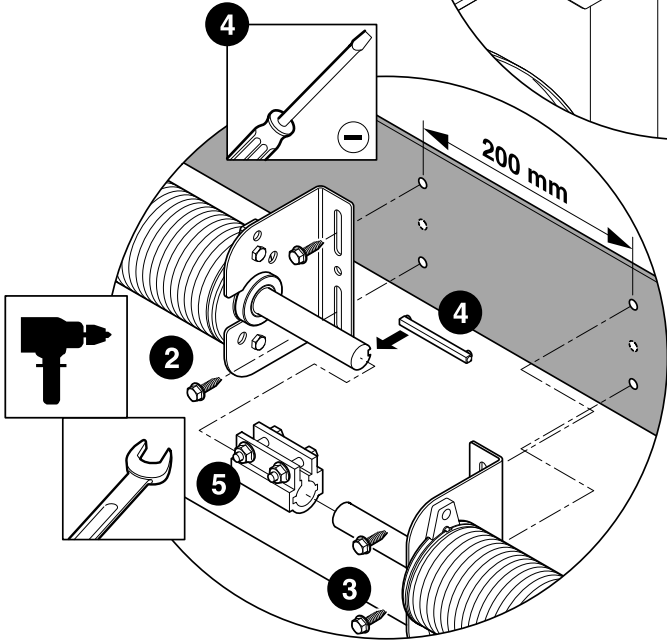
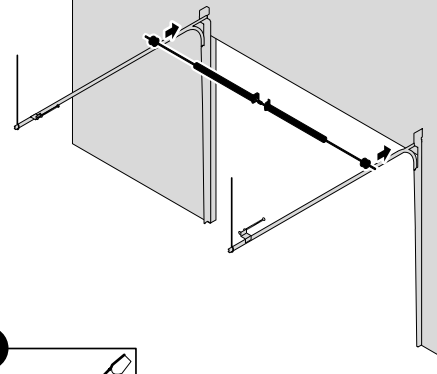
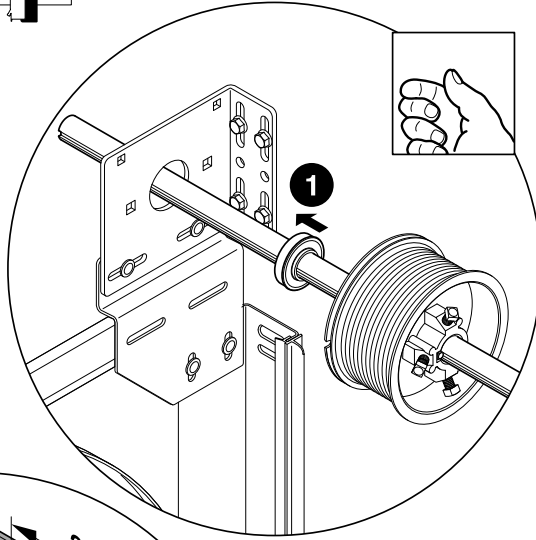




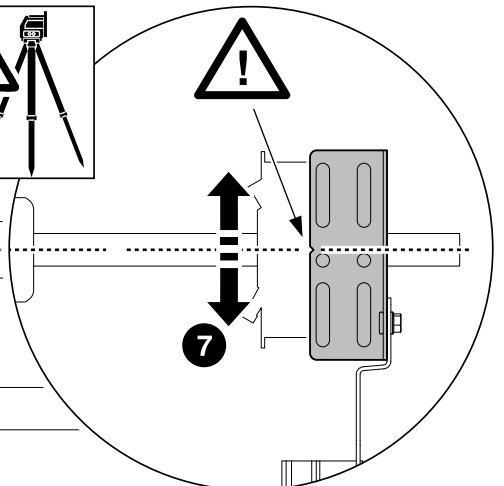
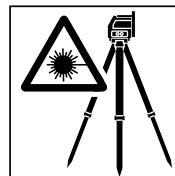
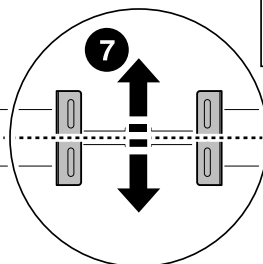
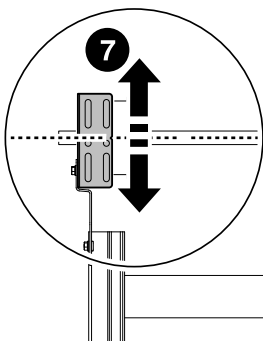
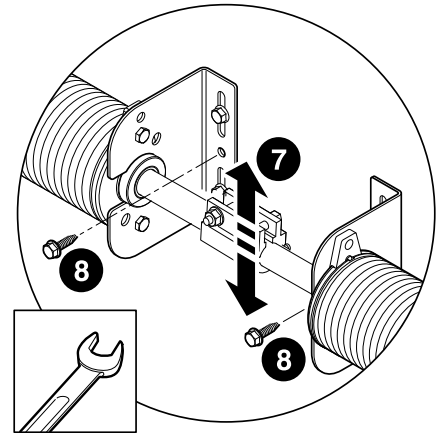
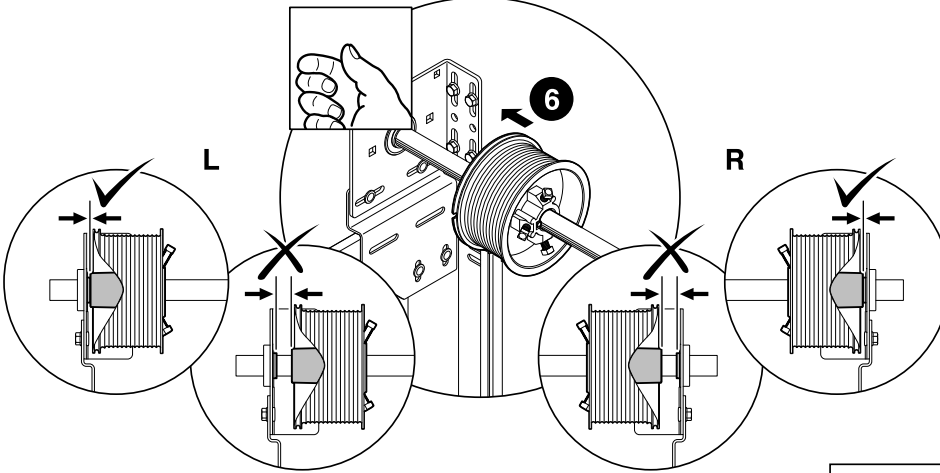


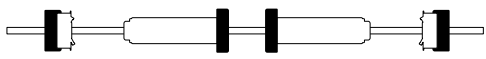


L+R

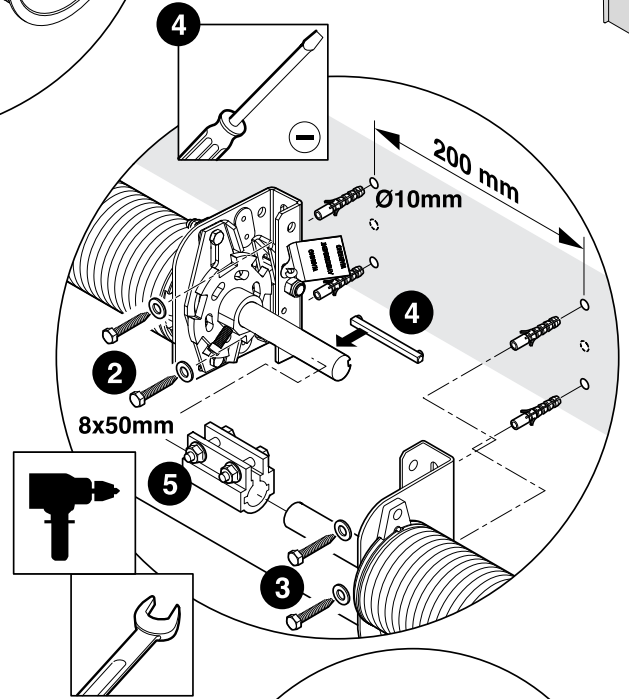
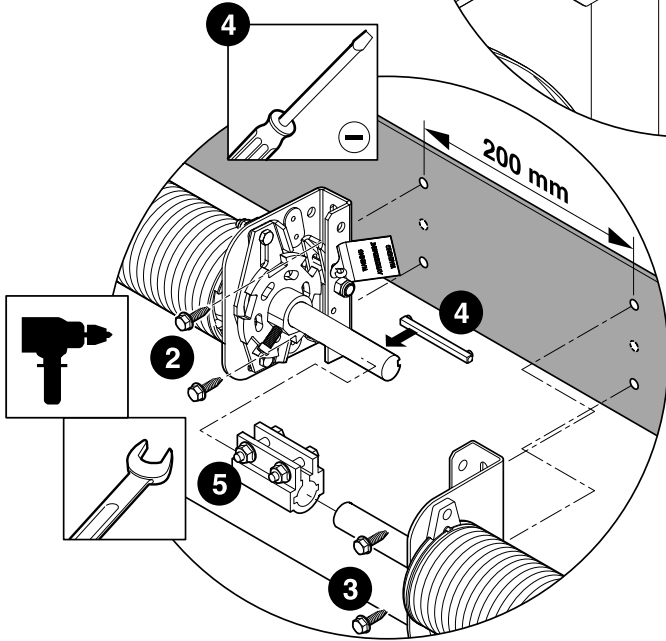
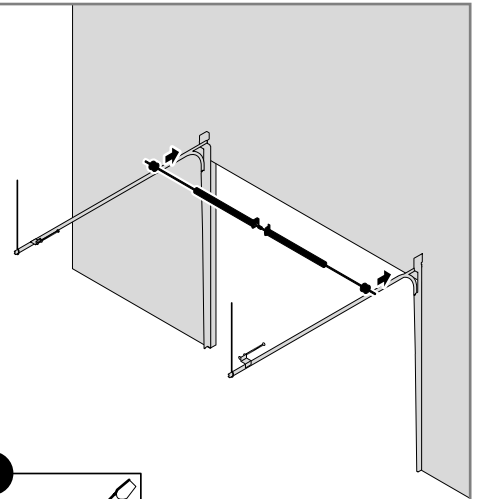
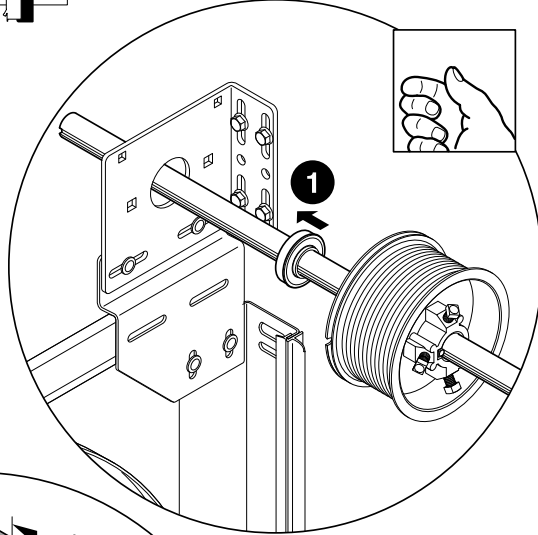


L+R

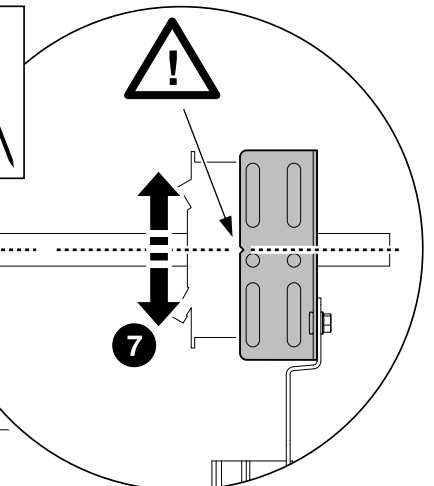
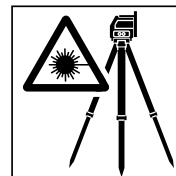
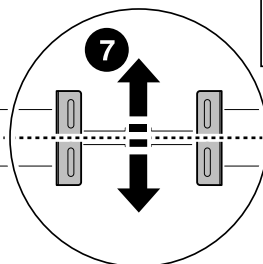
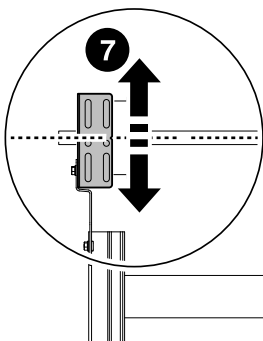
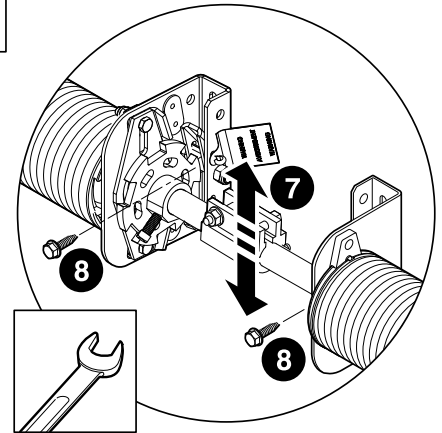
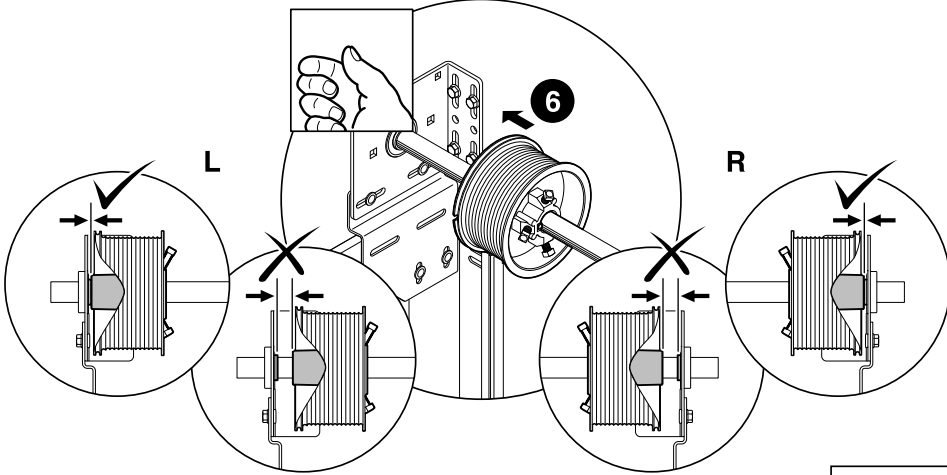


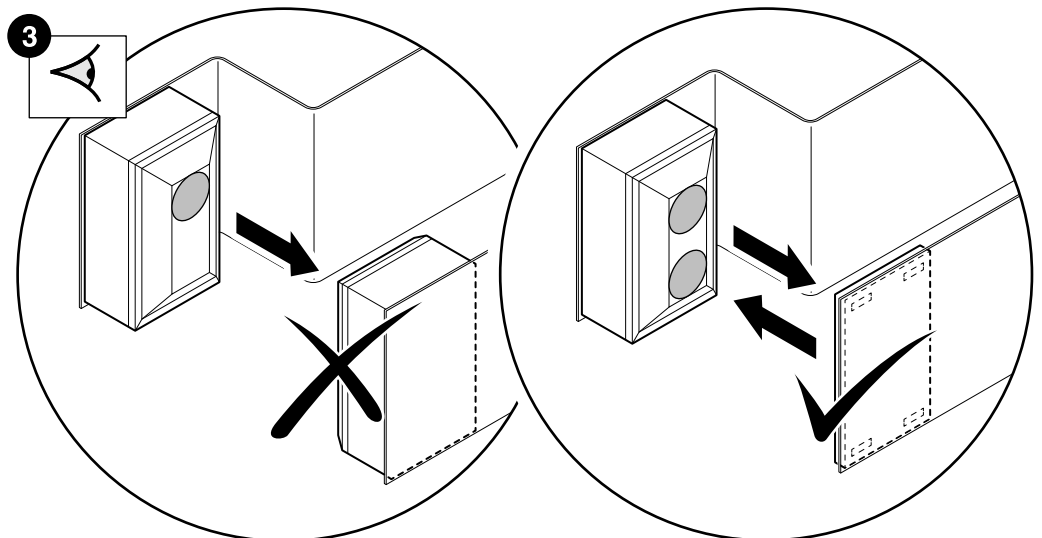
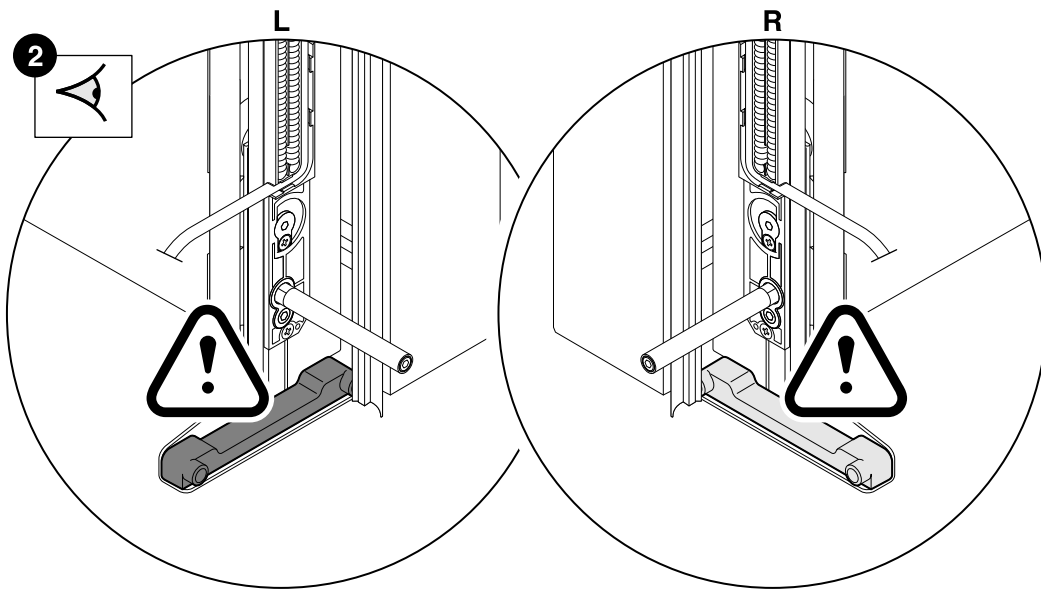
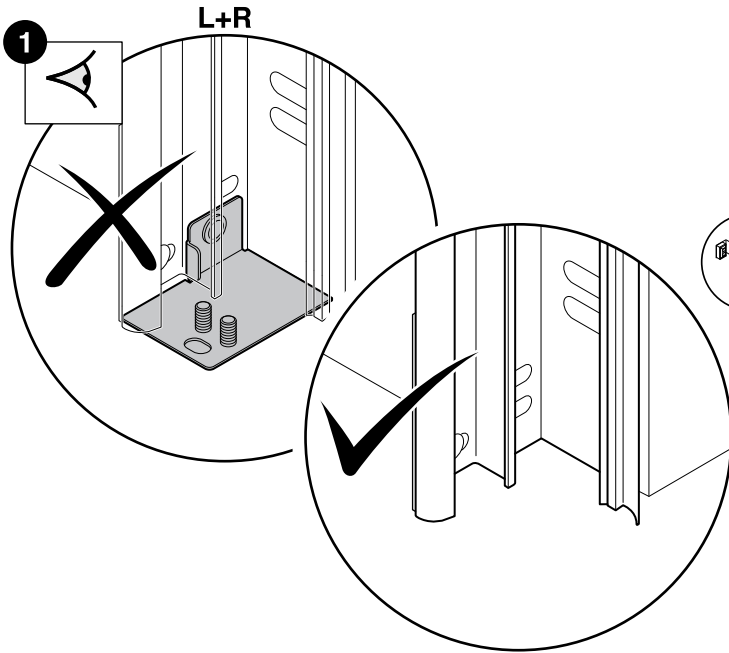
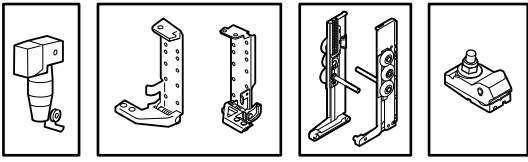


L+R

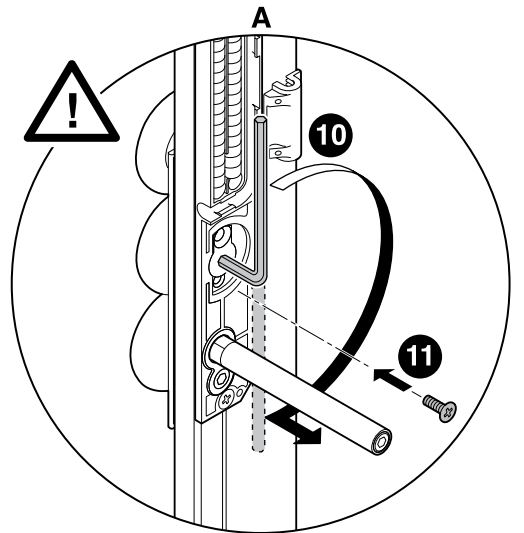
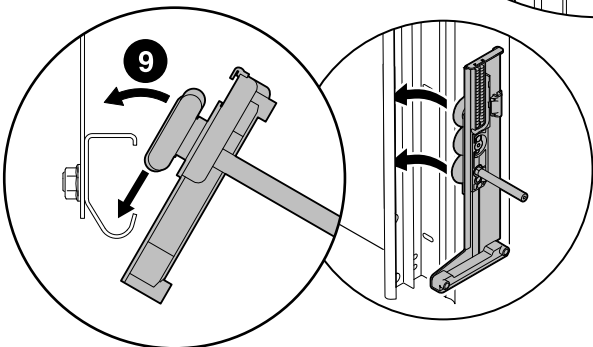
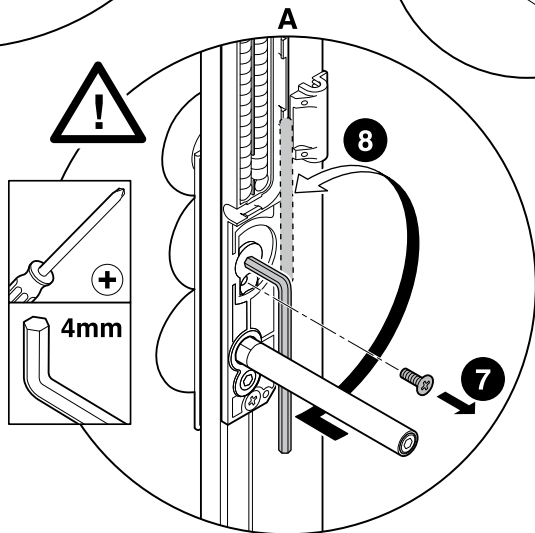
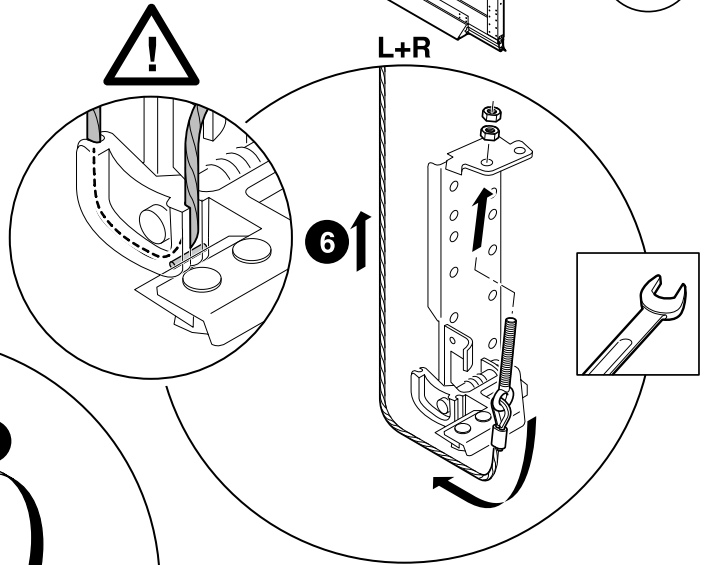
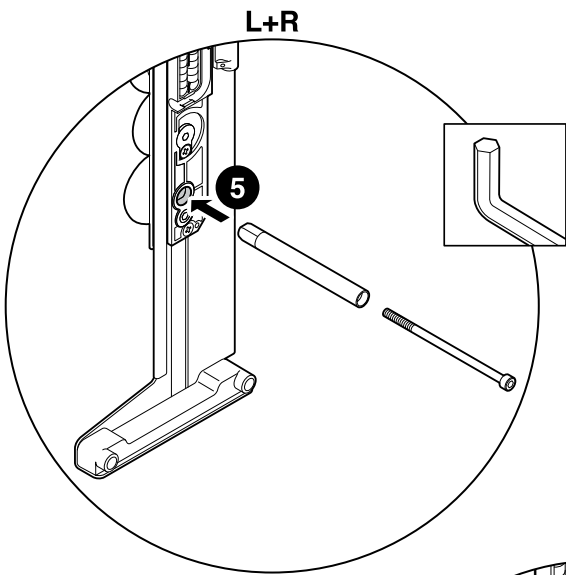
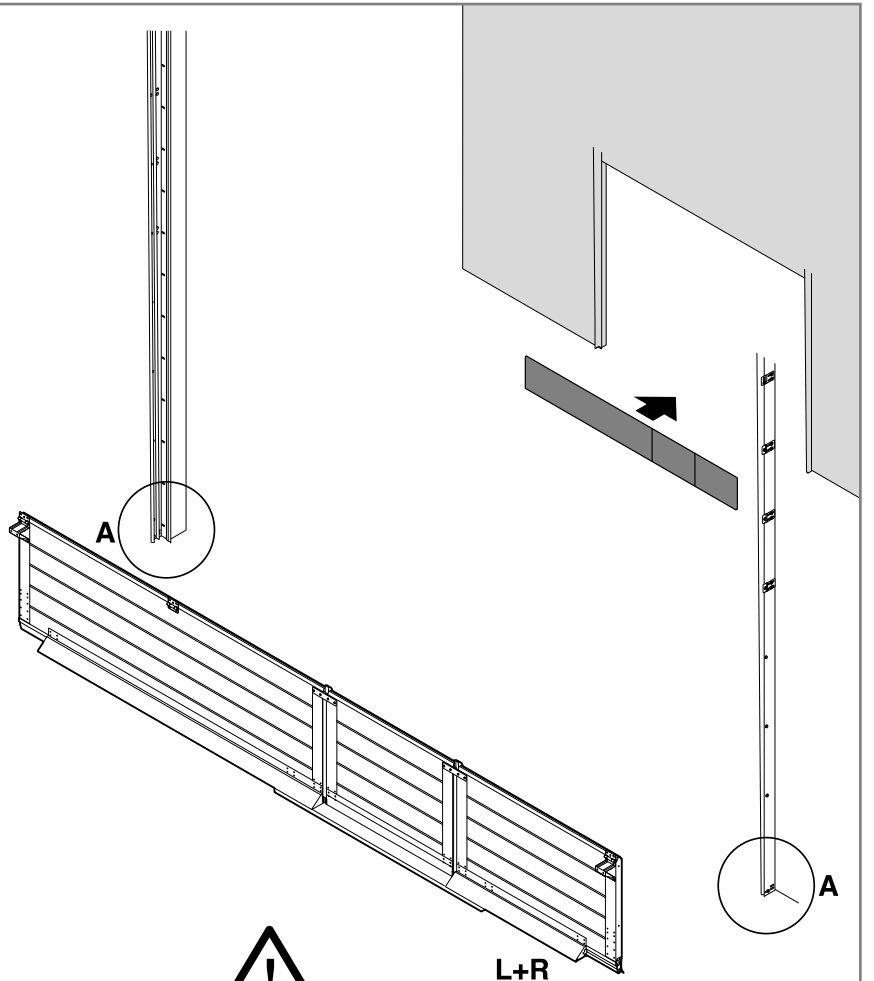
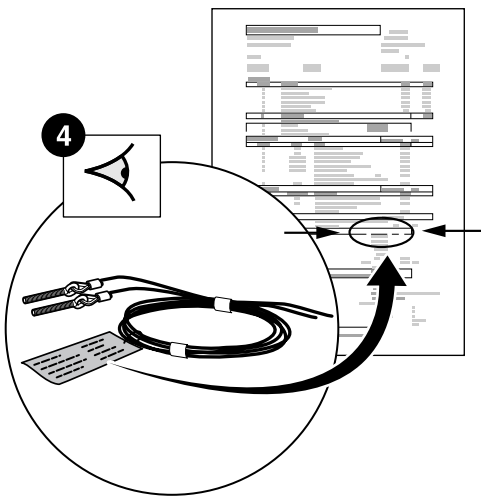
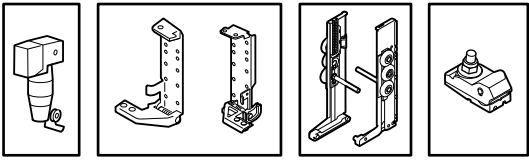


L+R

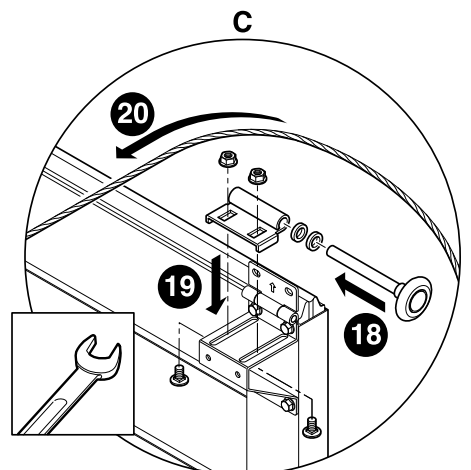
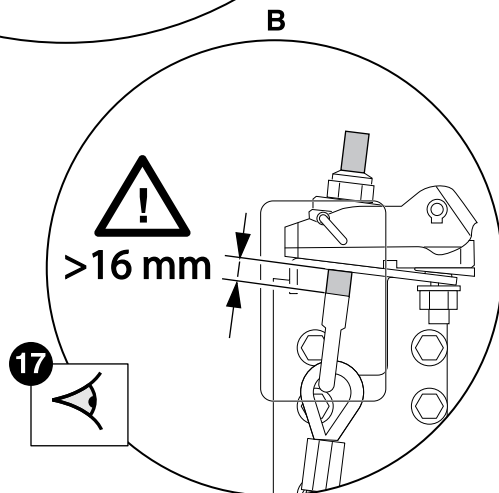
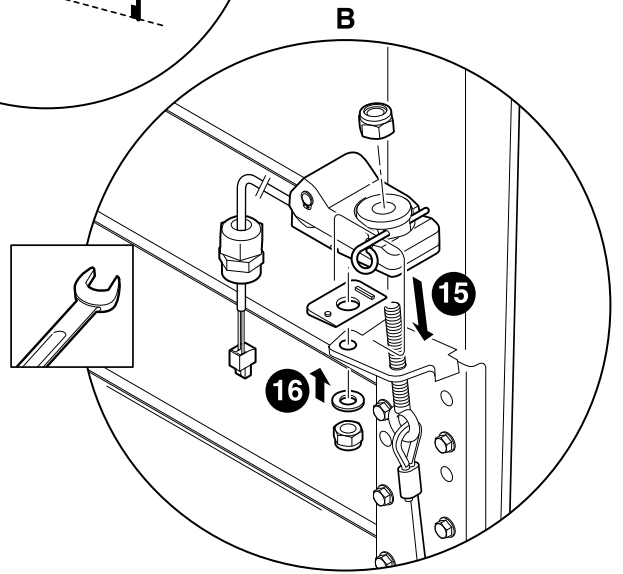
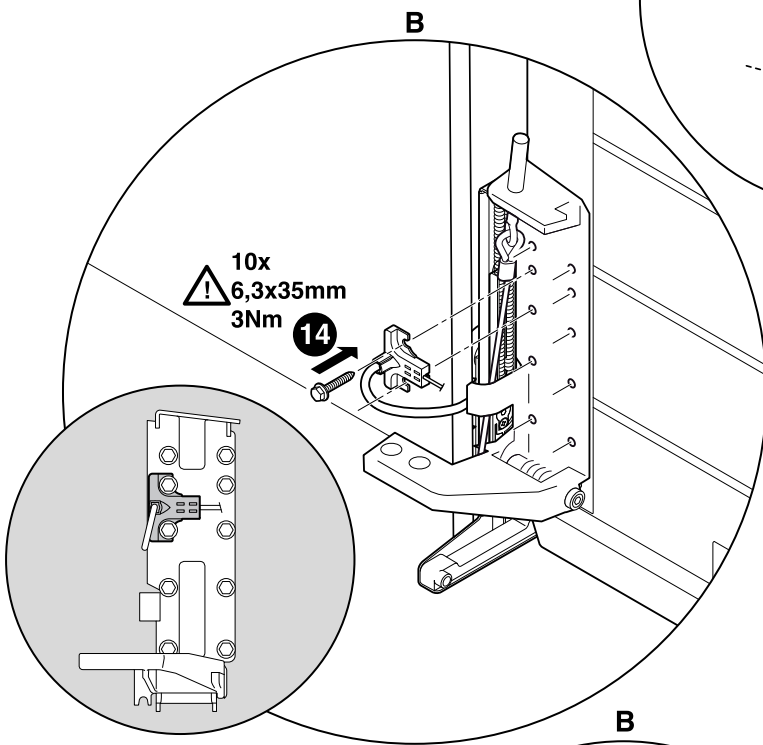
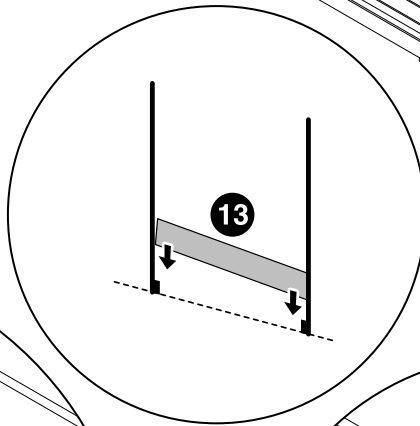
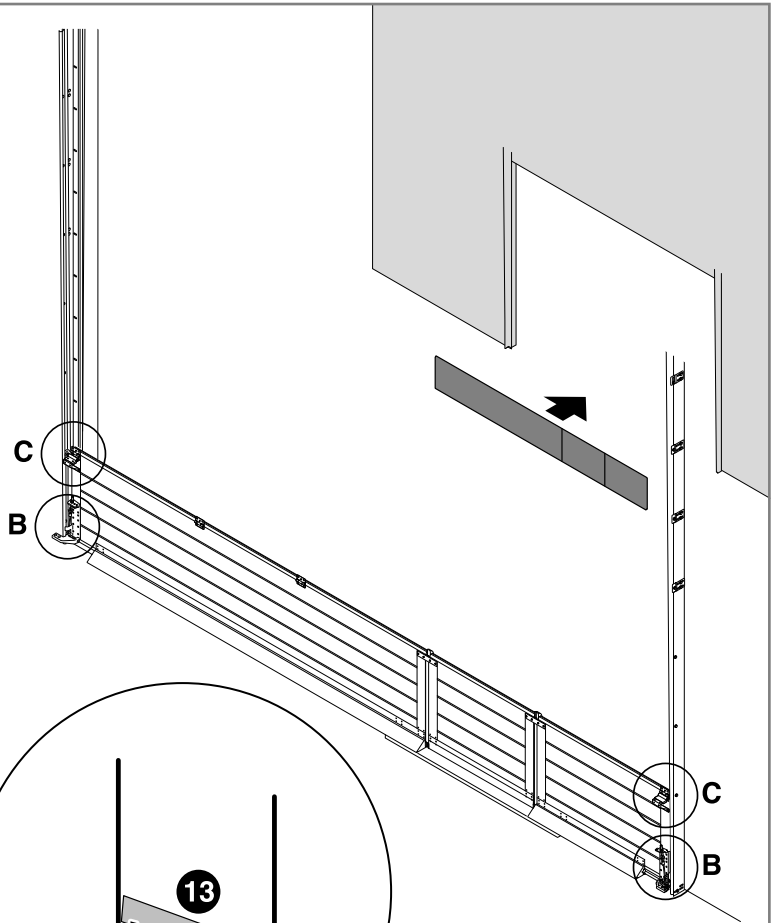
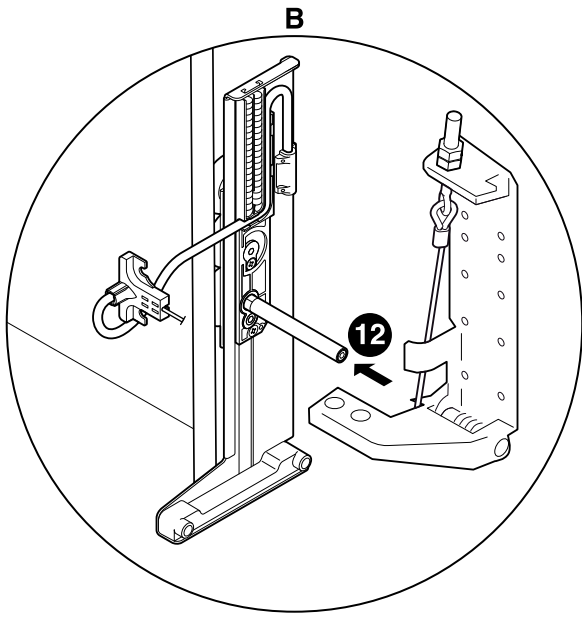
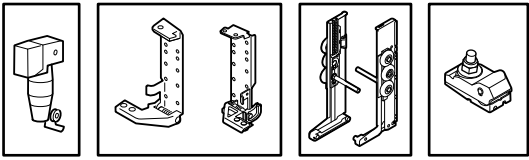


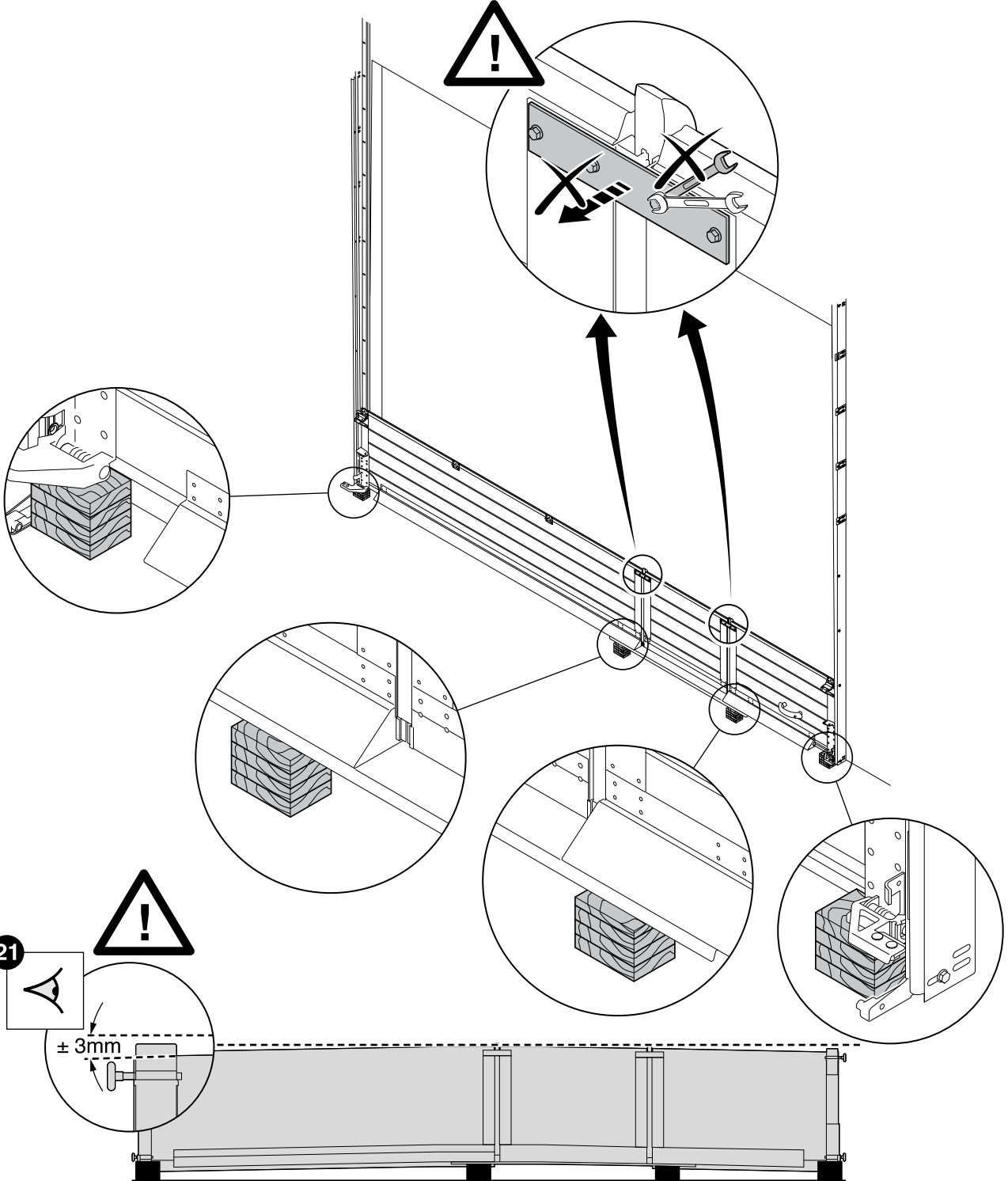
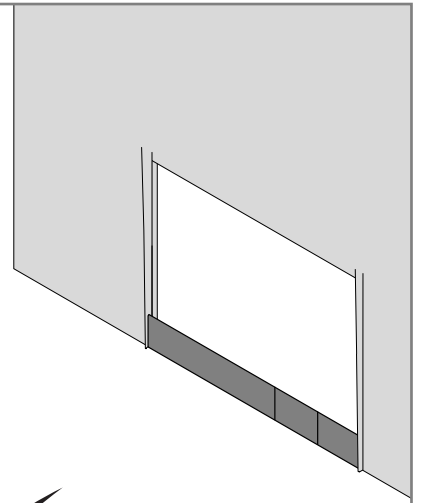
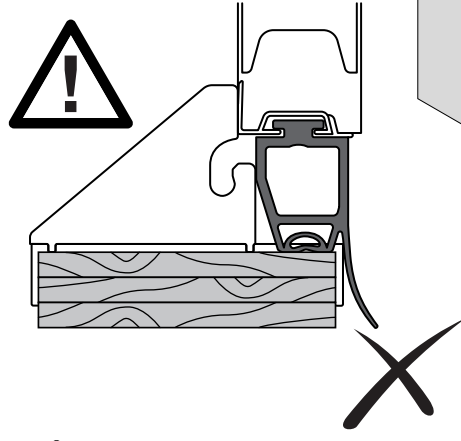
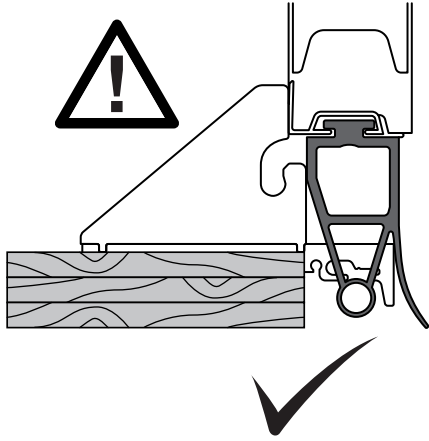
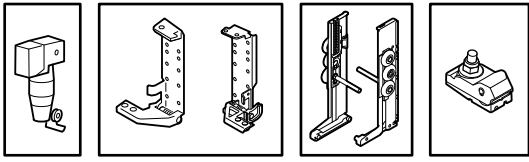


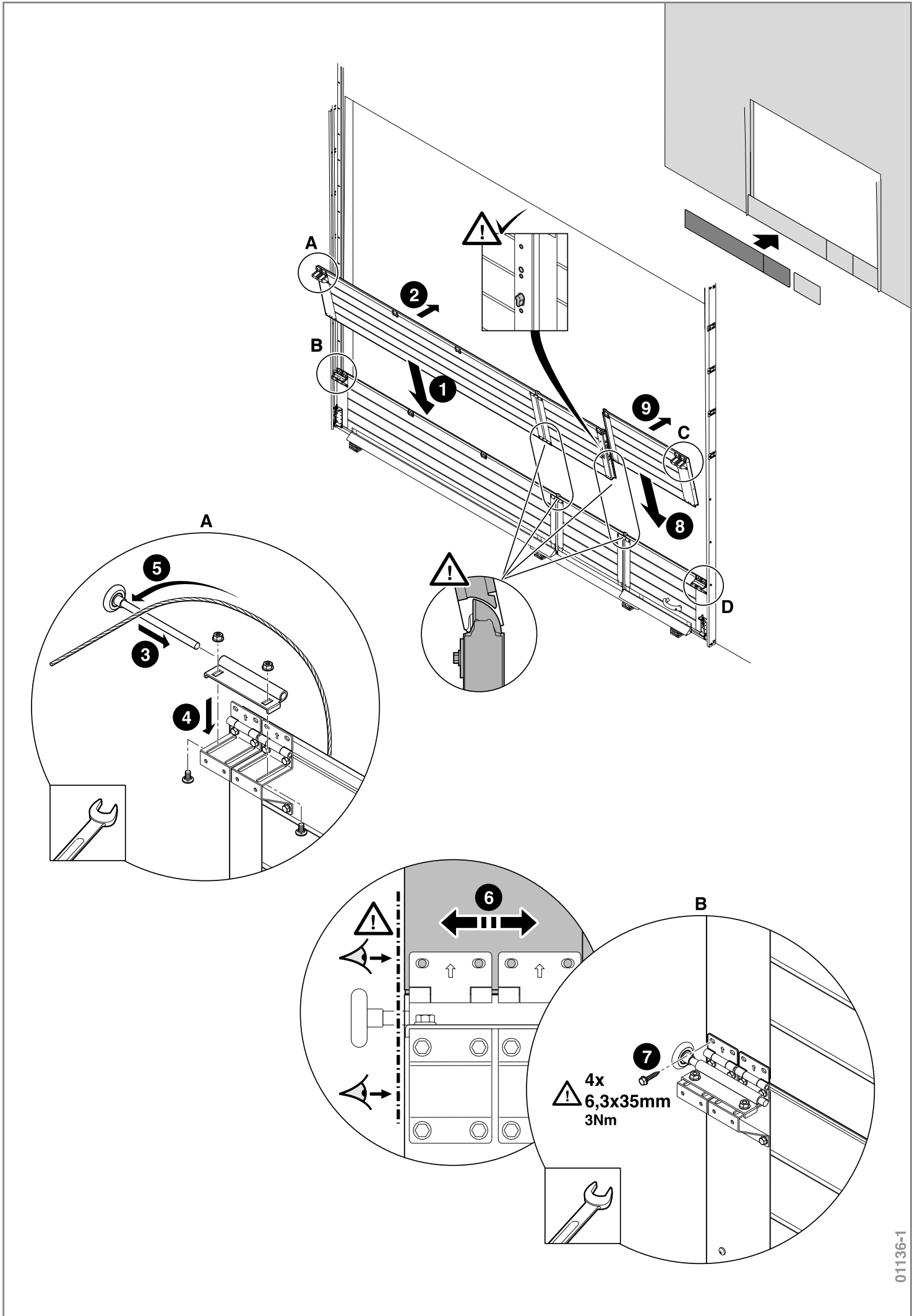


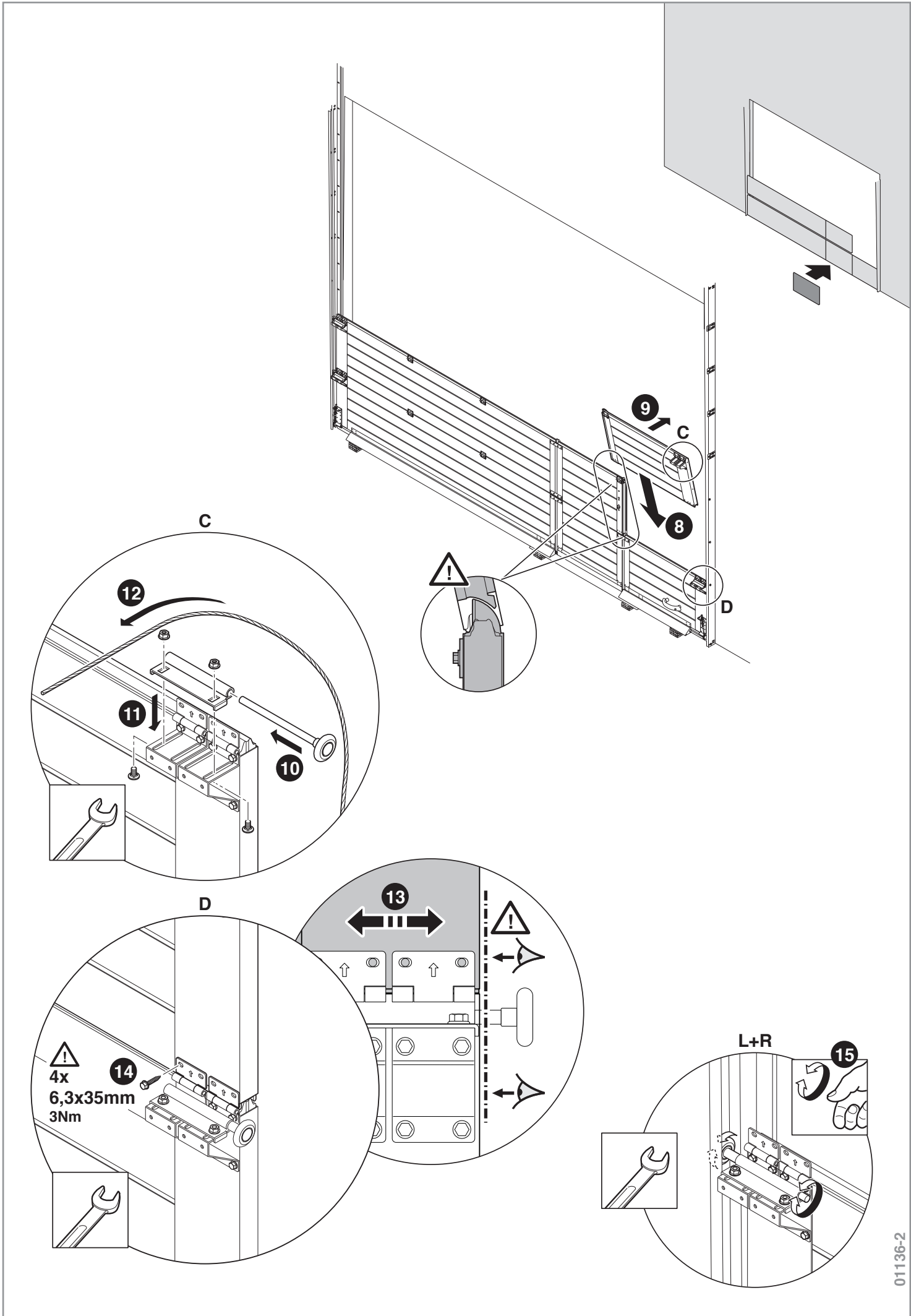


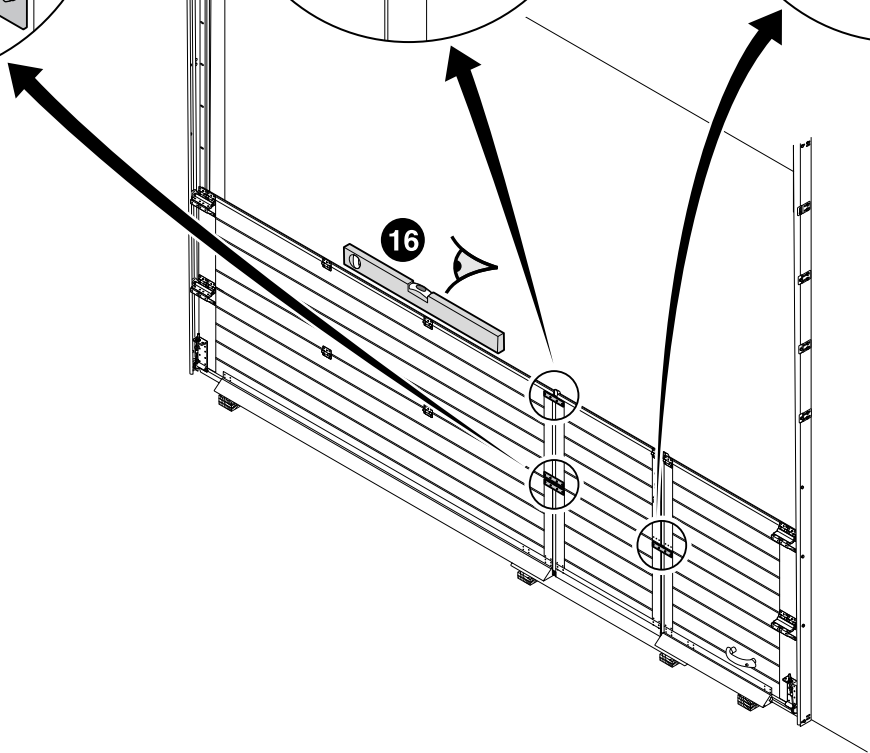
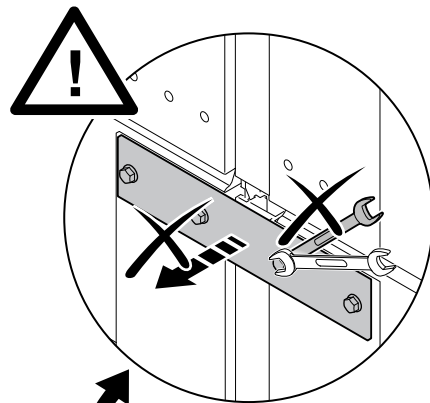
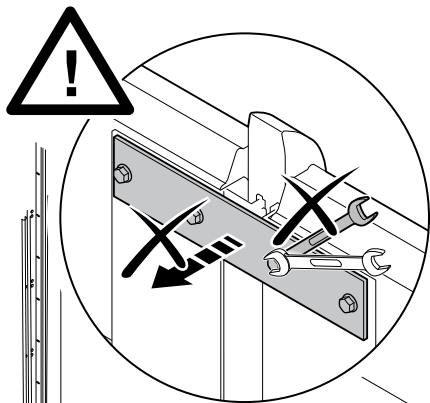
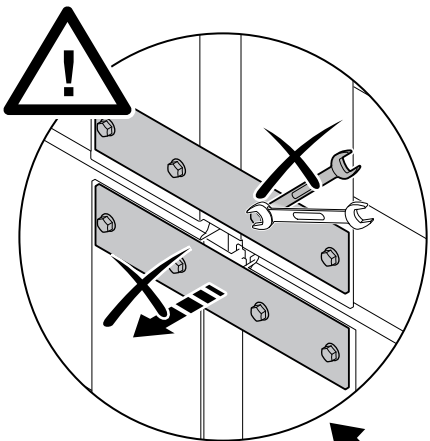
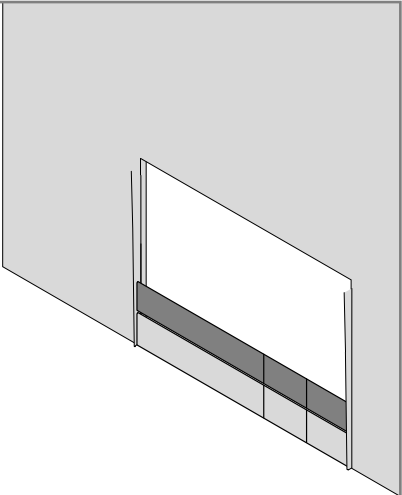


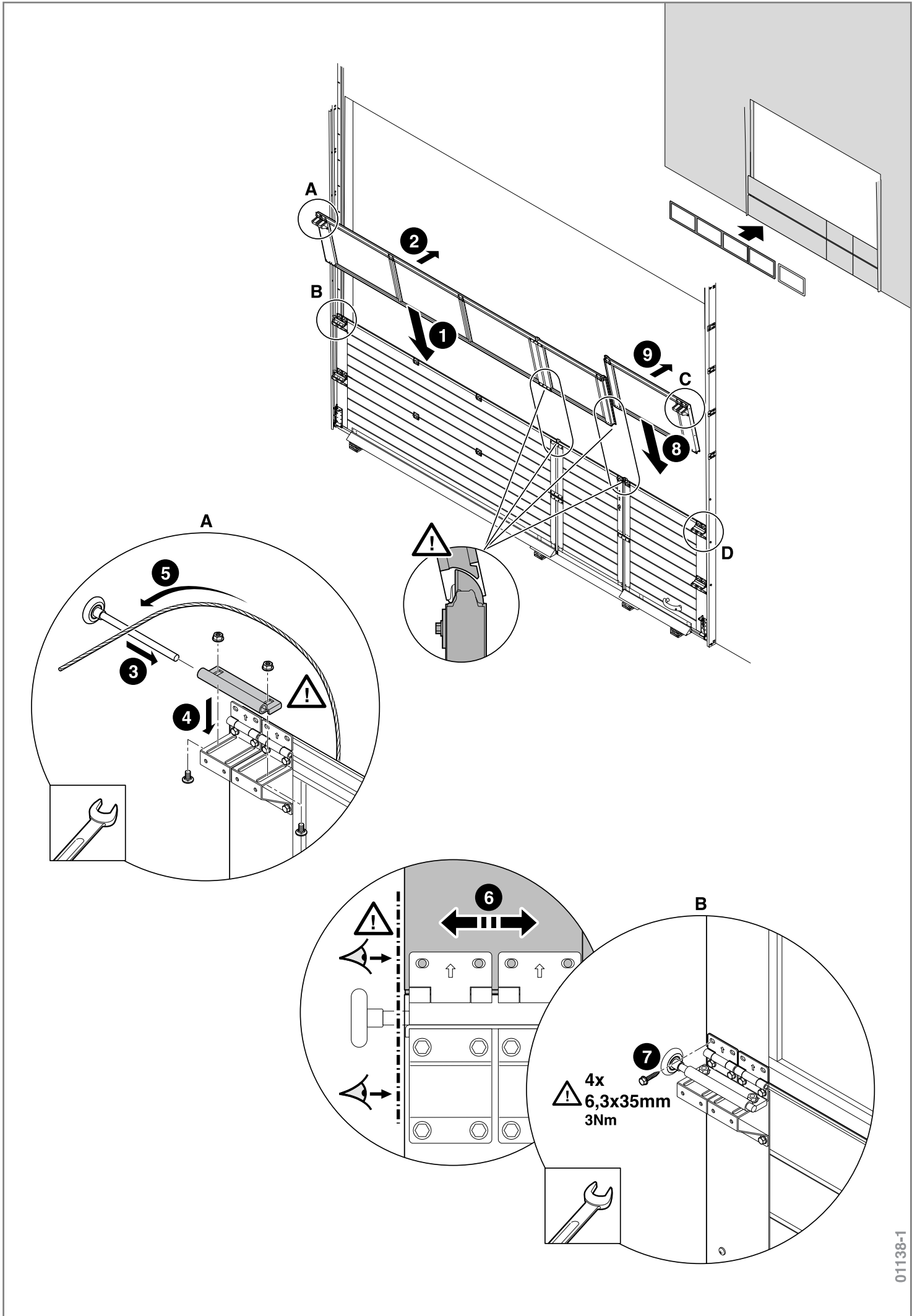


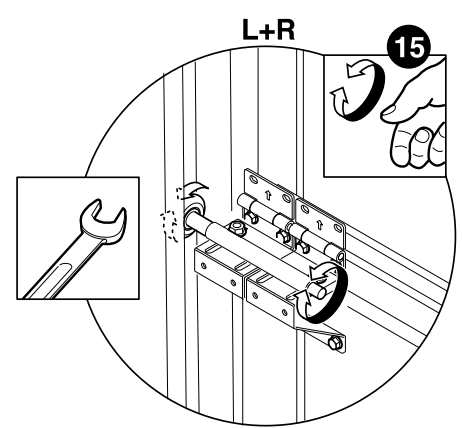
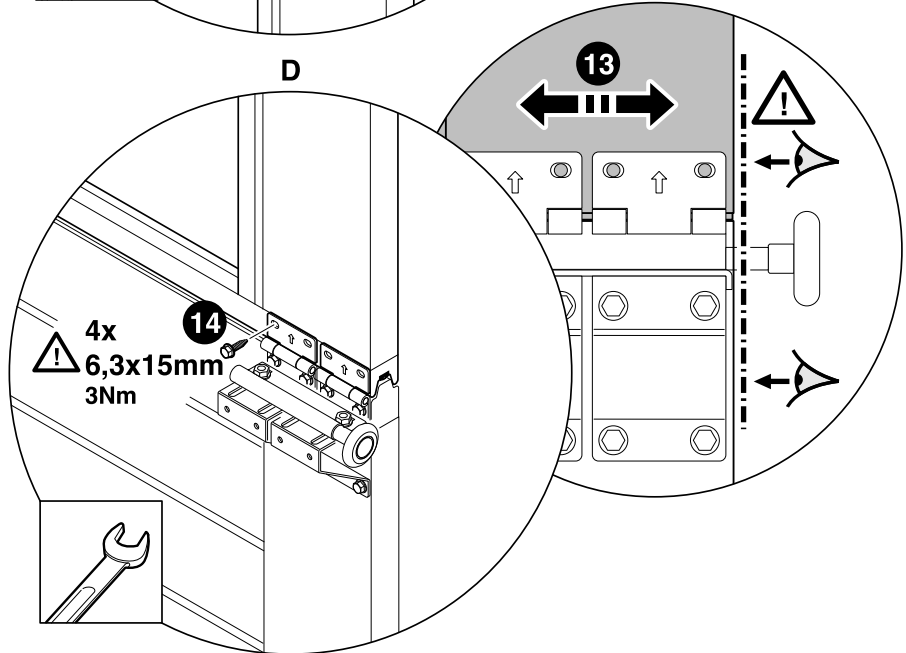
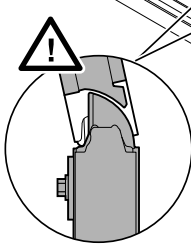
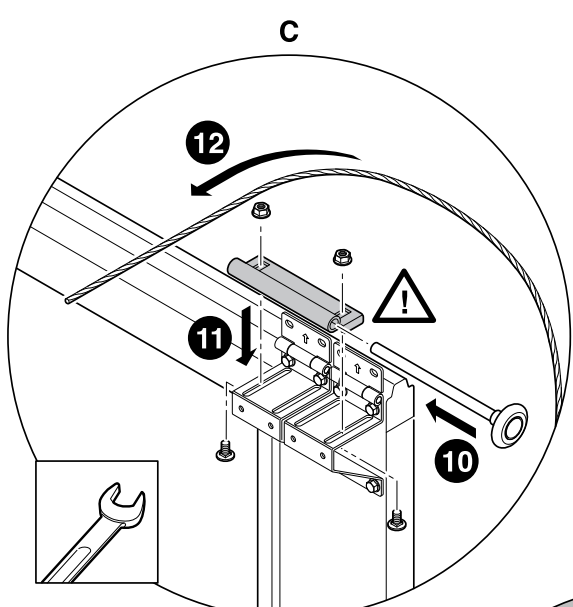
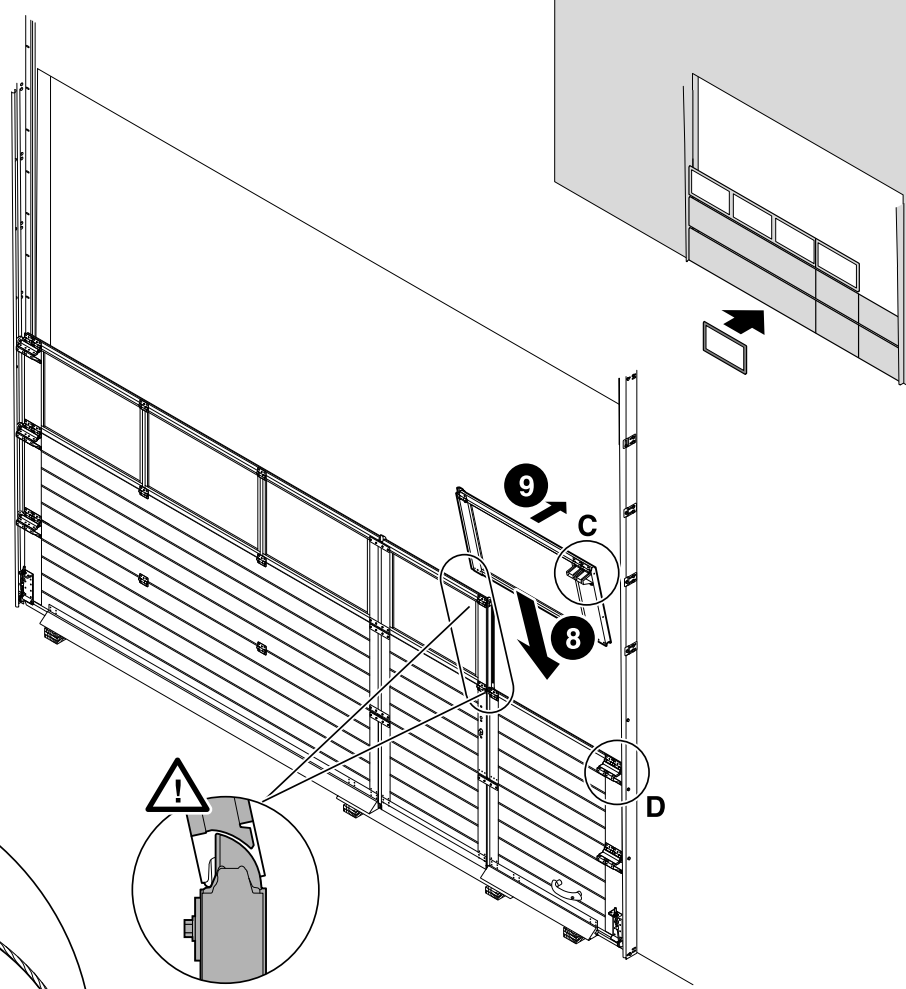


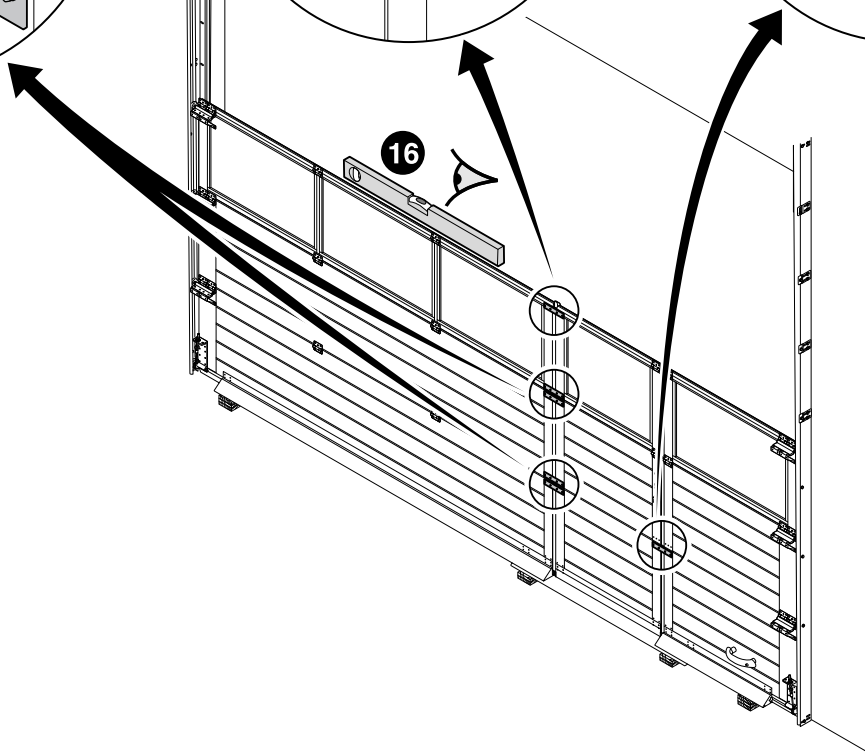
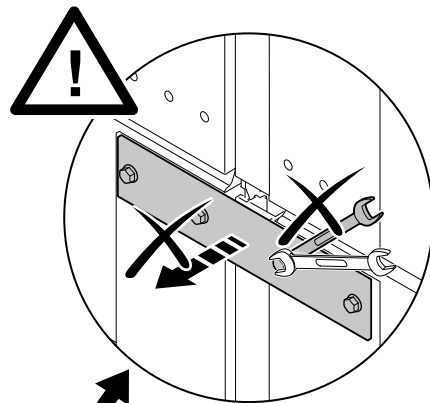
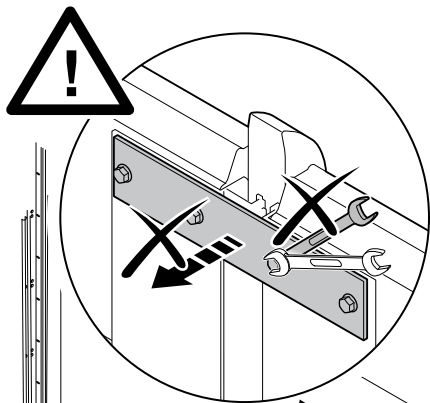
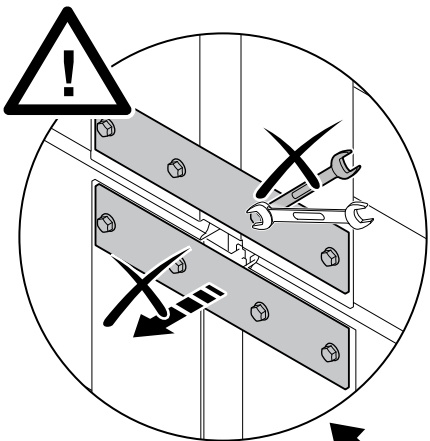
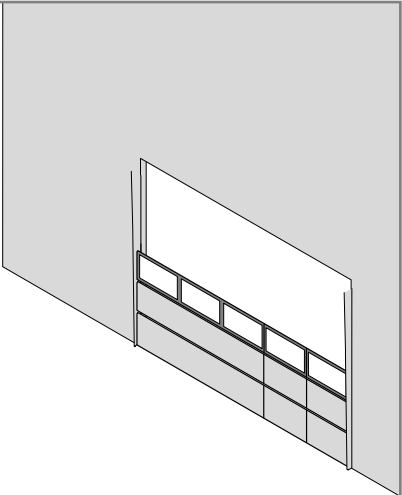




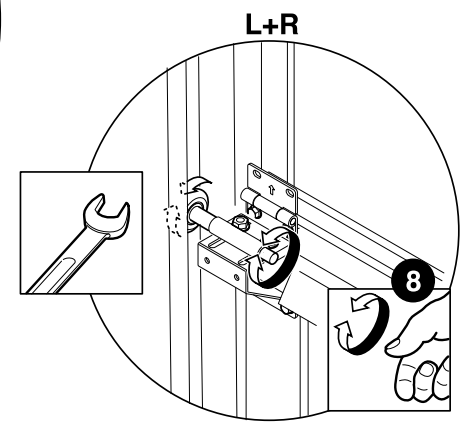
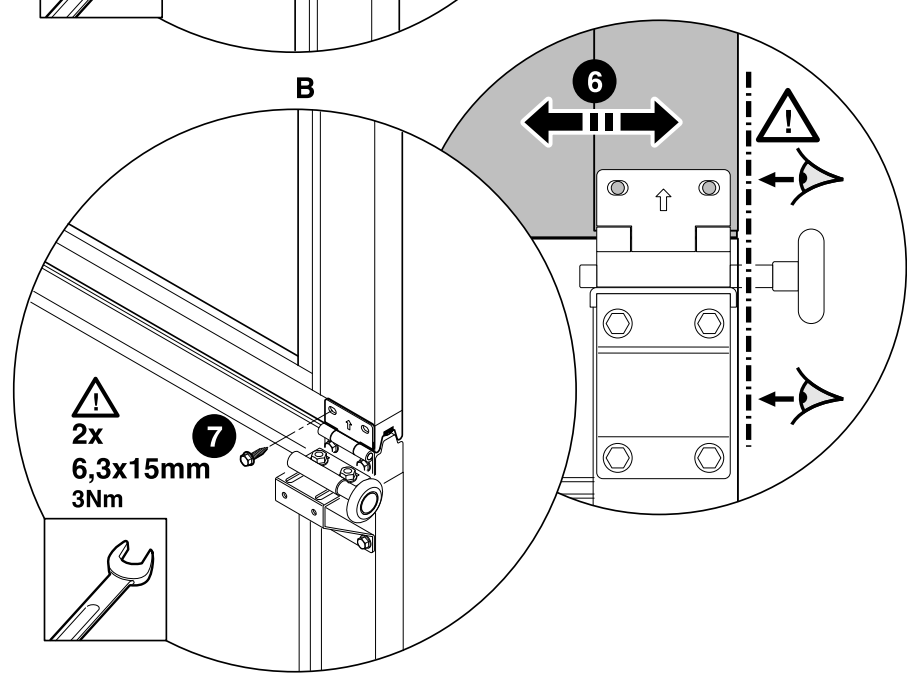
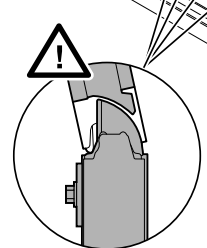
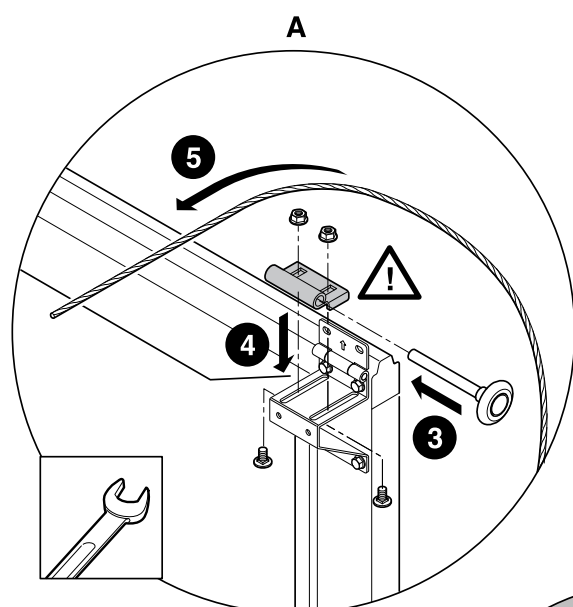
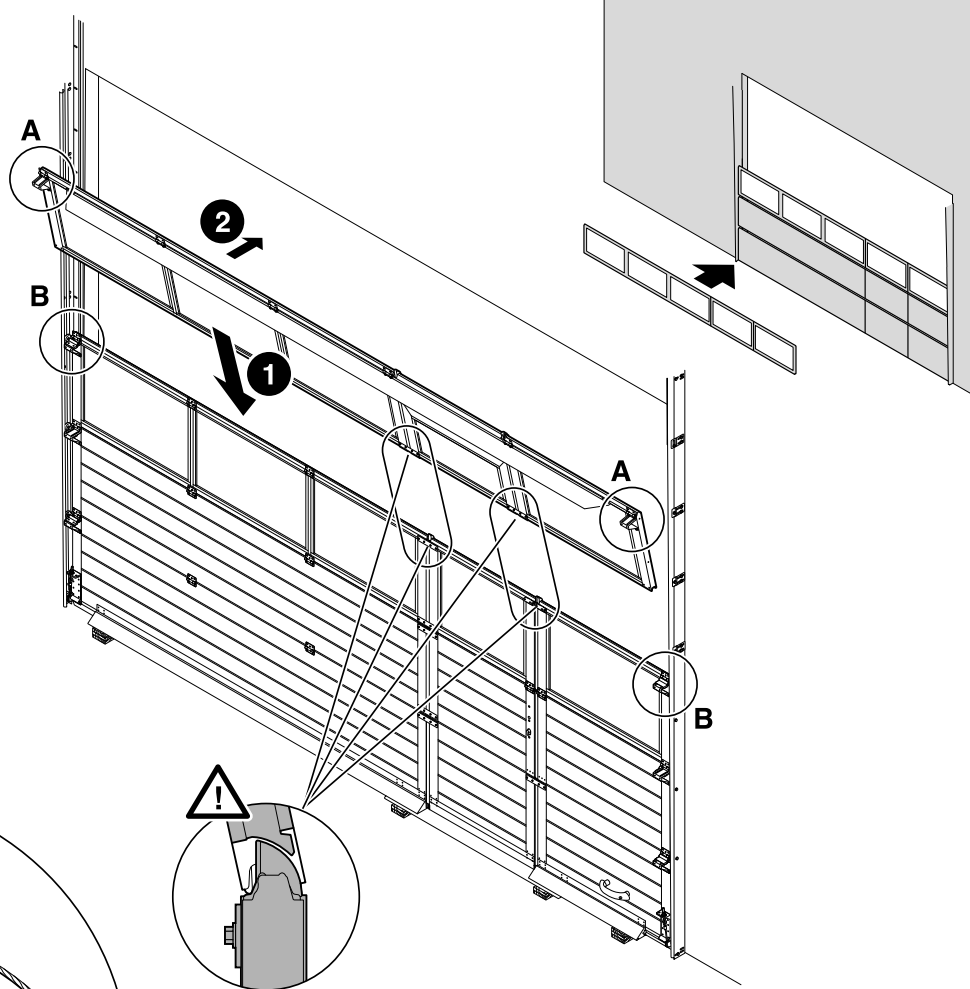


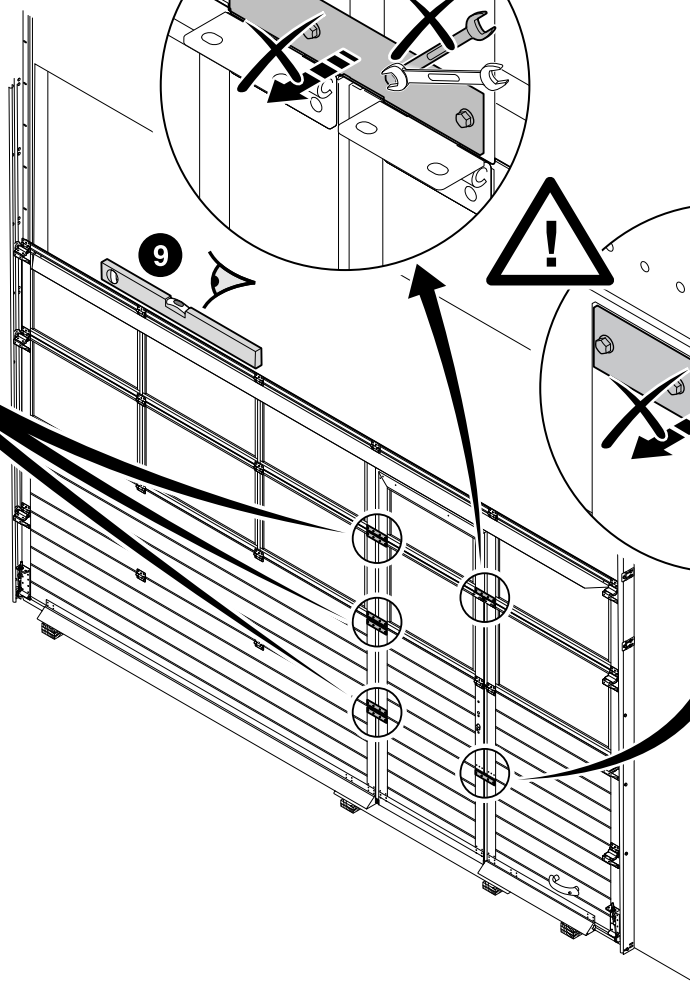
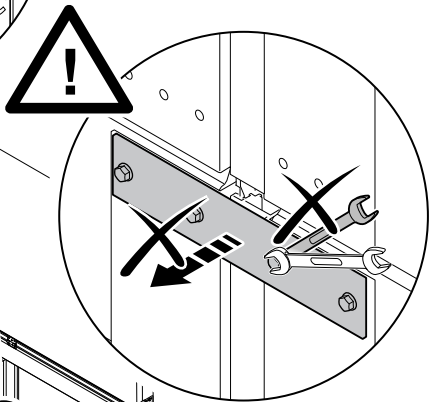
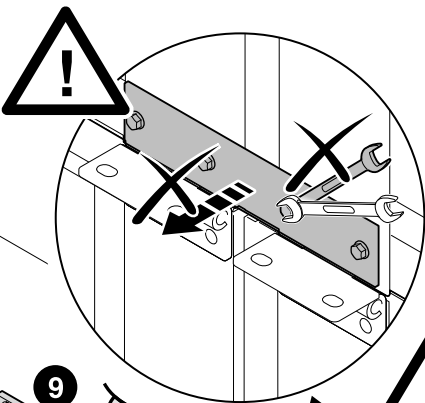
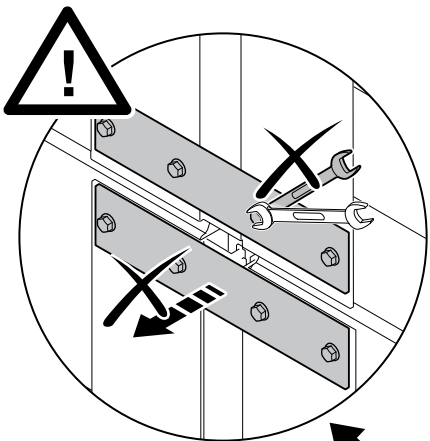
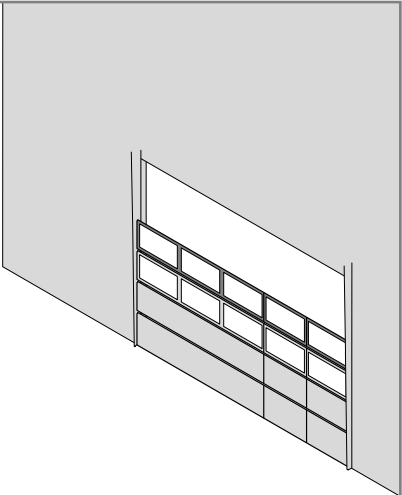


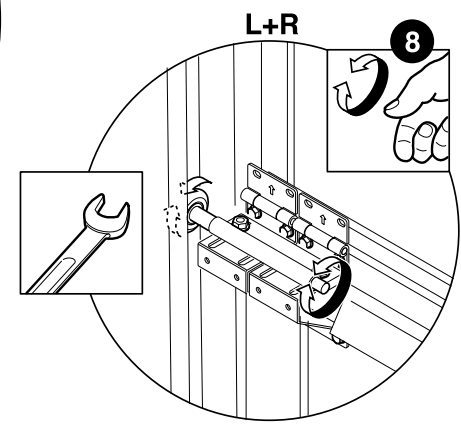
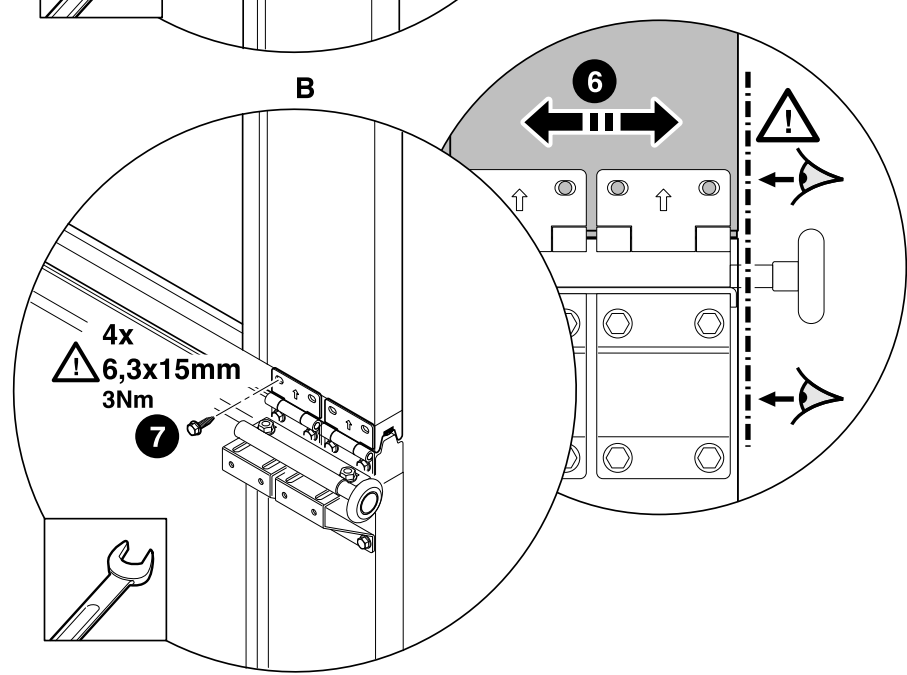
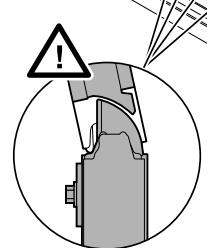
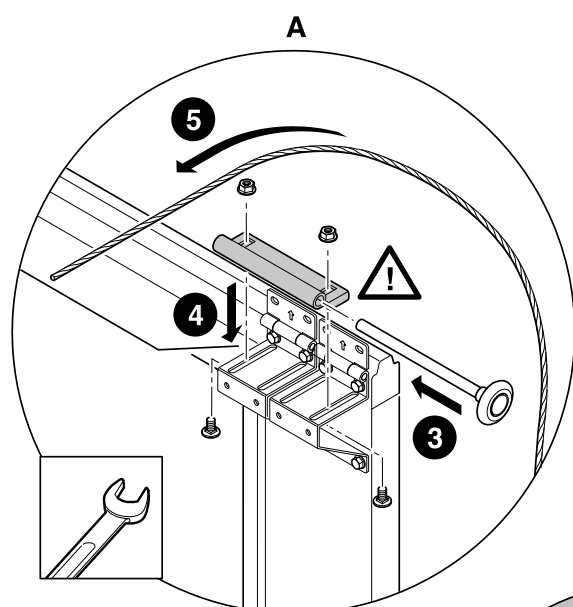
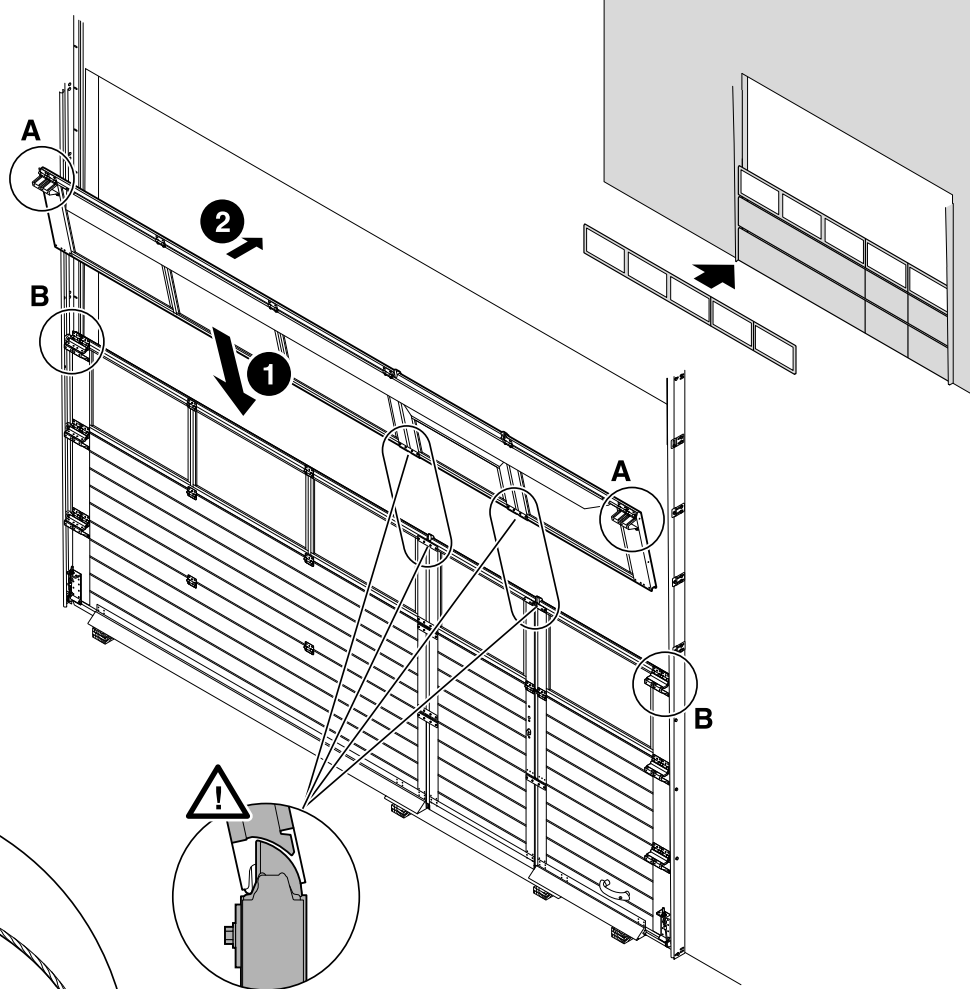


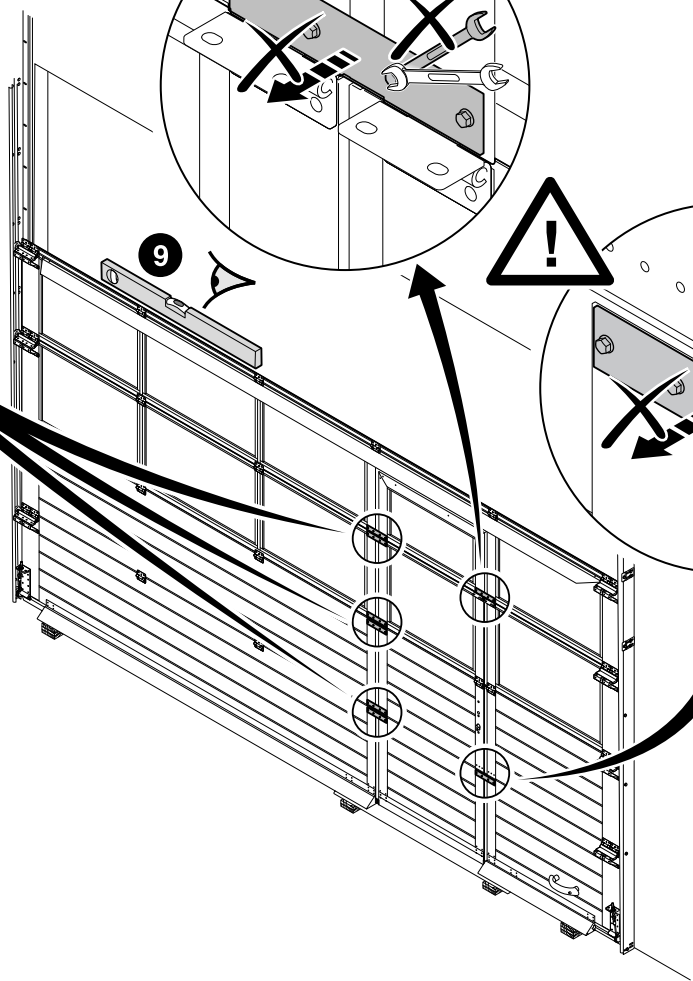
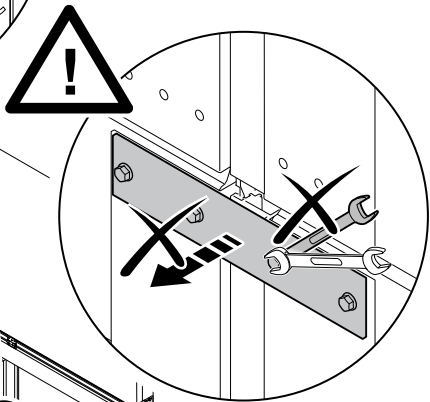
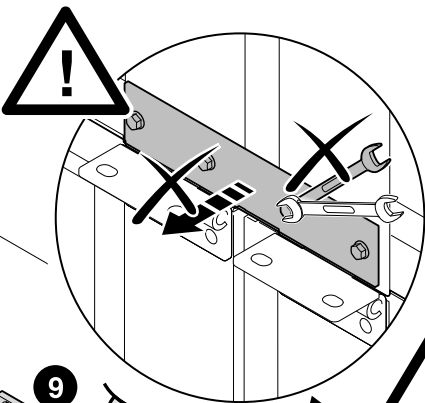
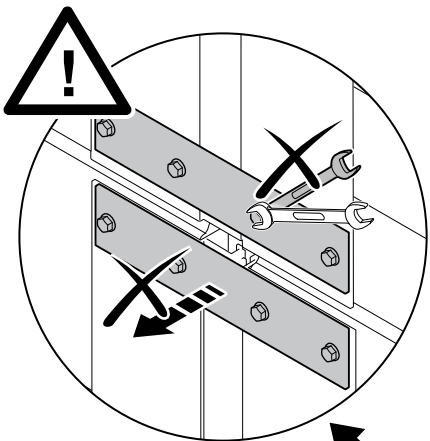
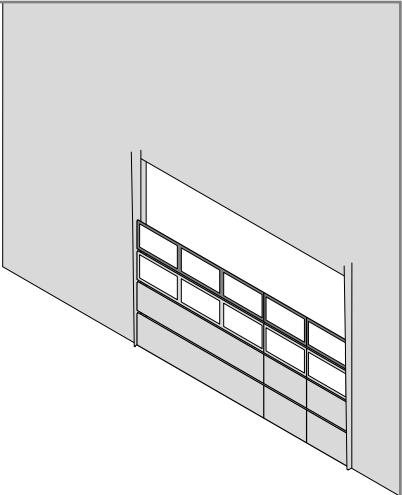


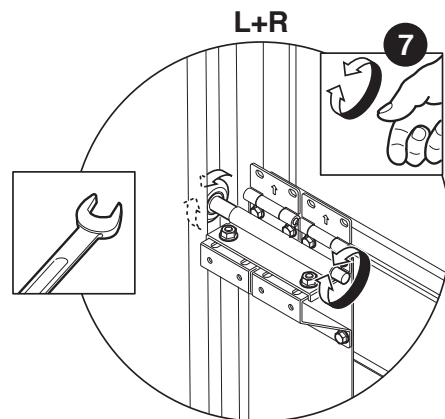
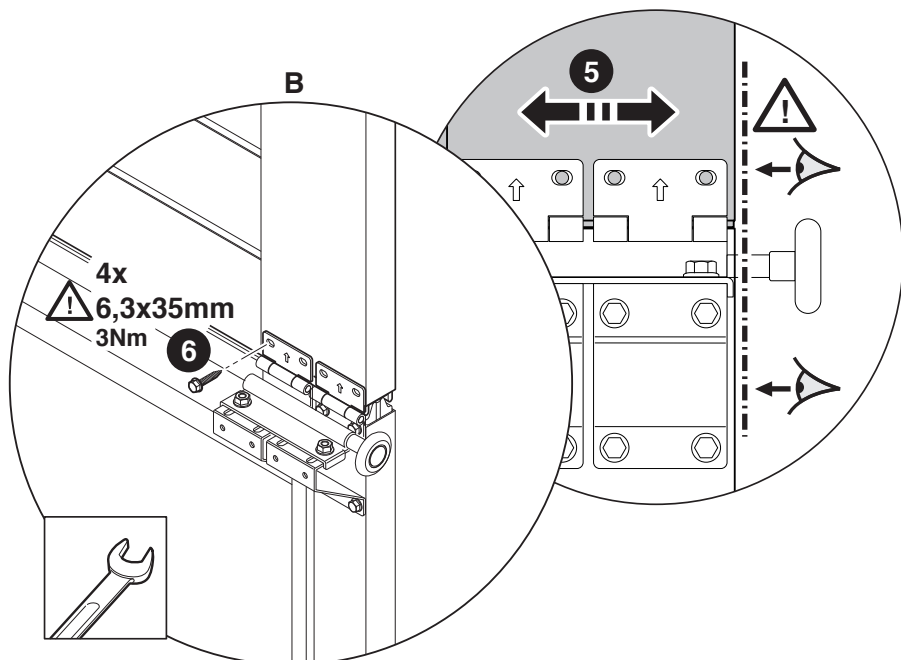
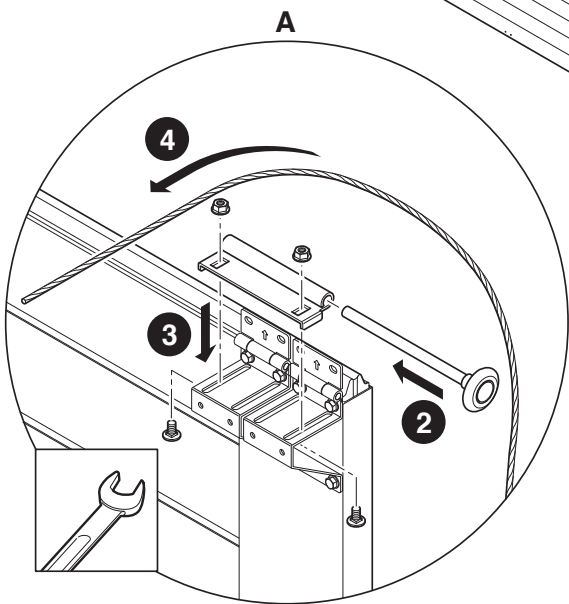
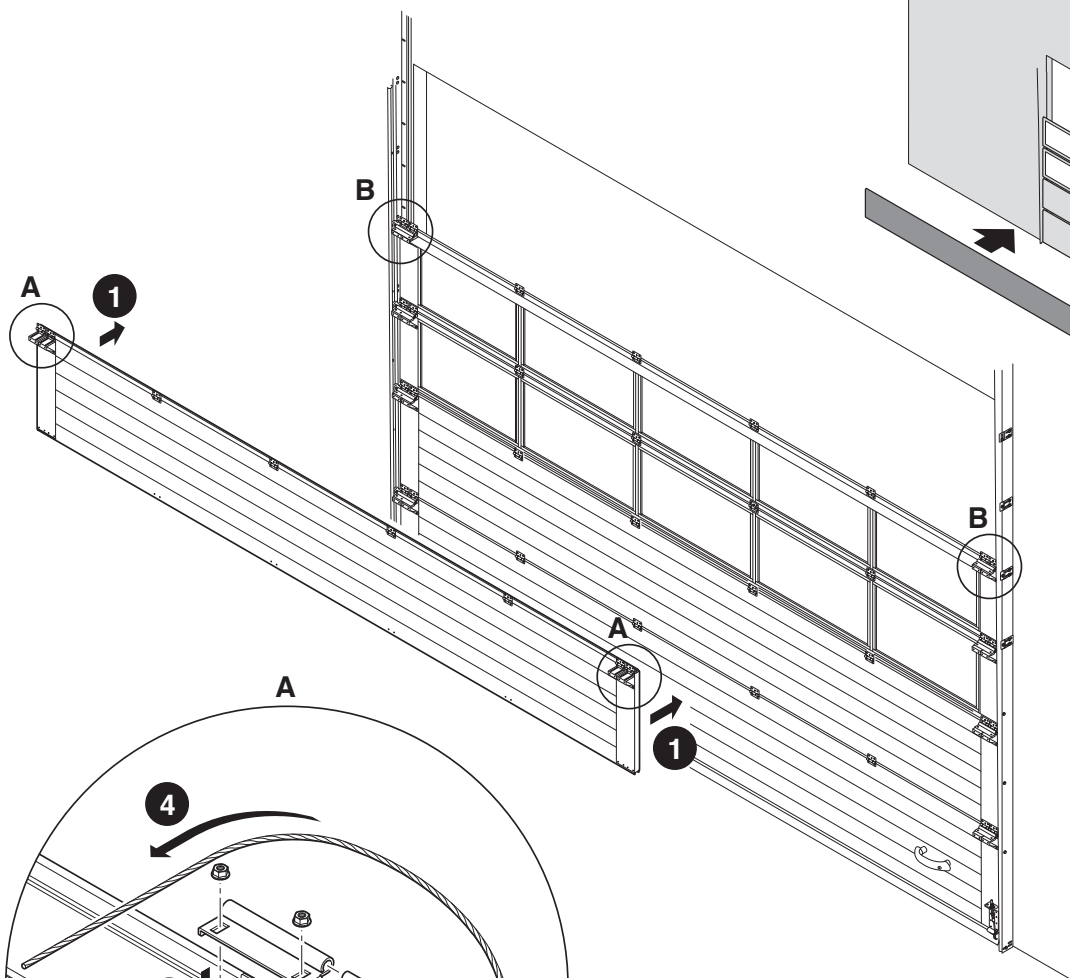


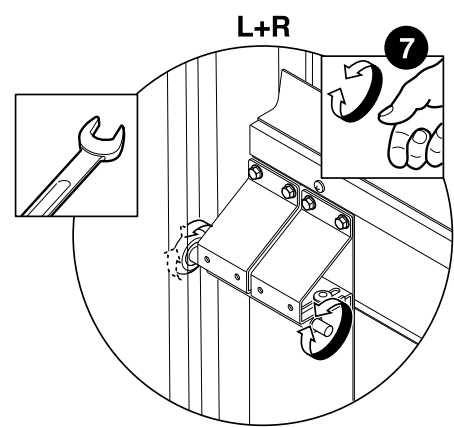
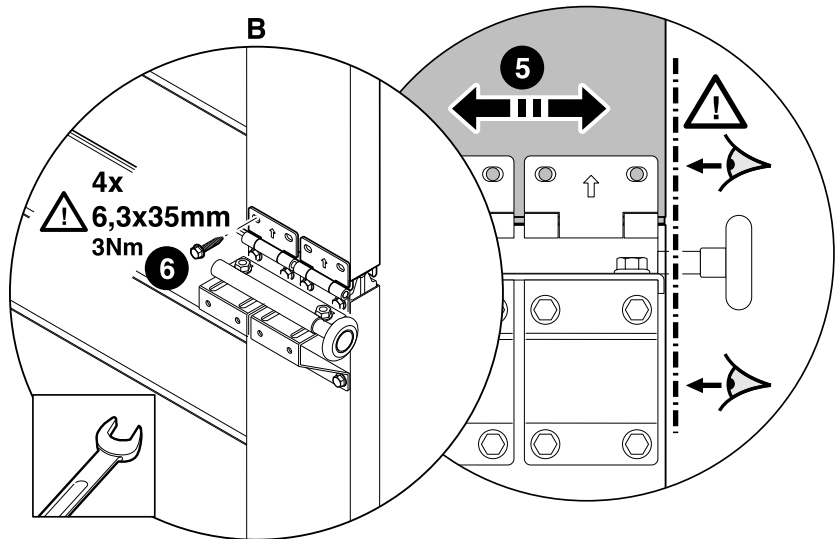
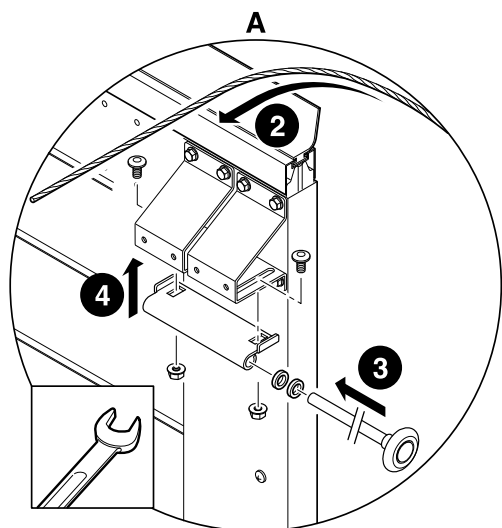
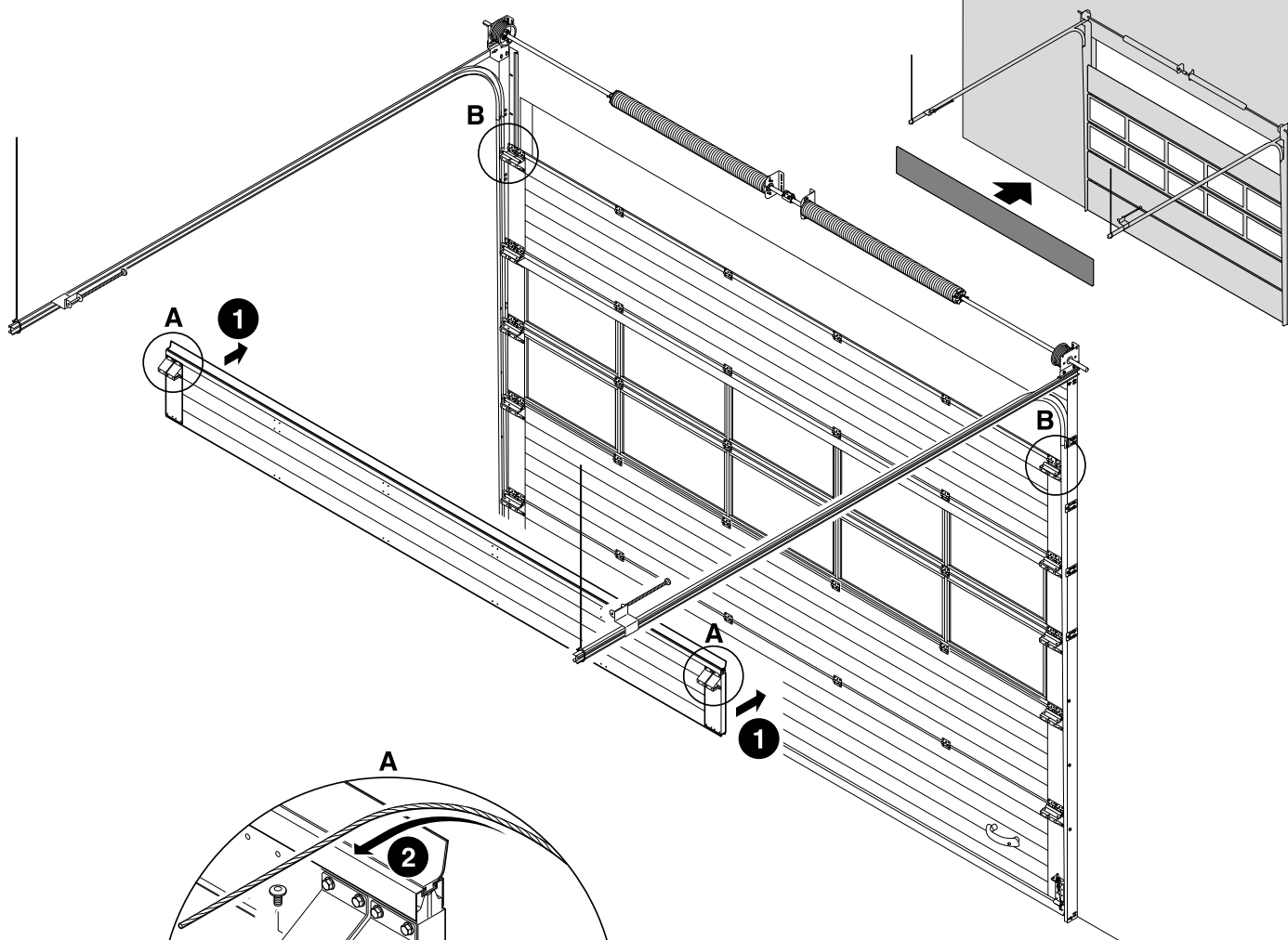


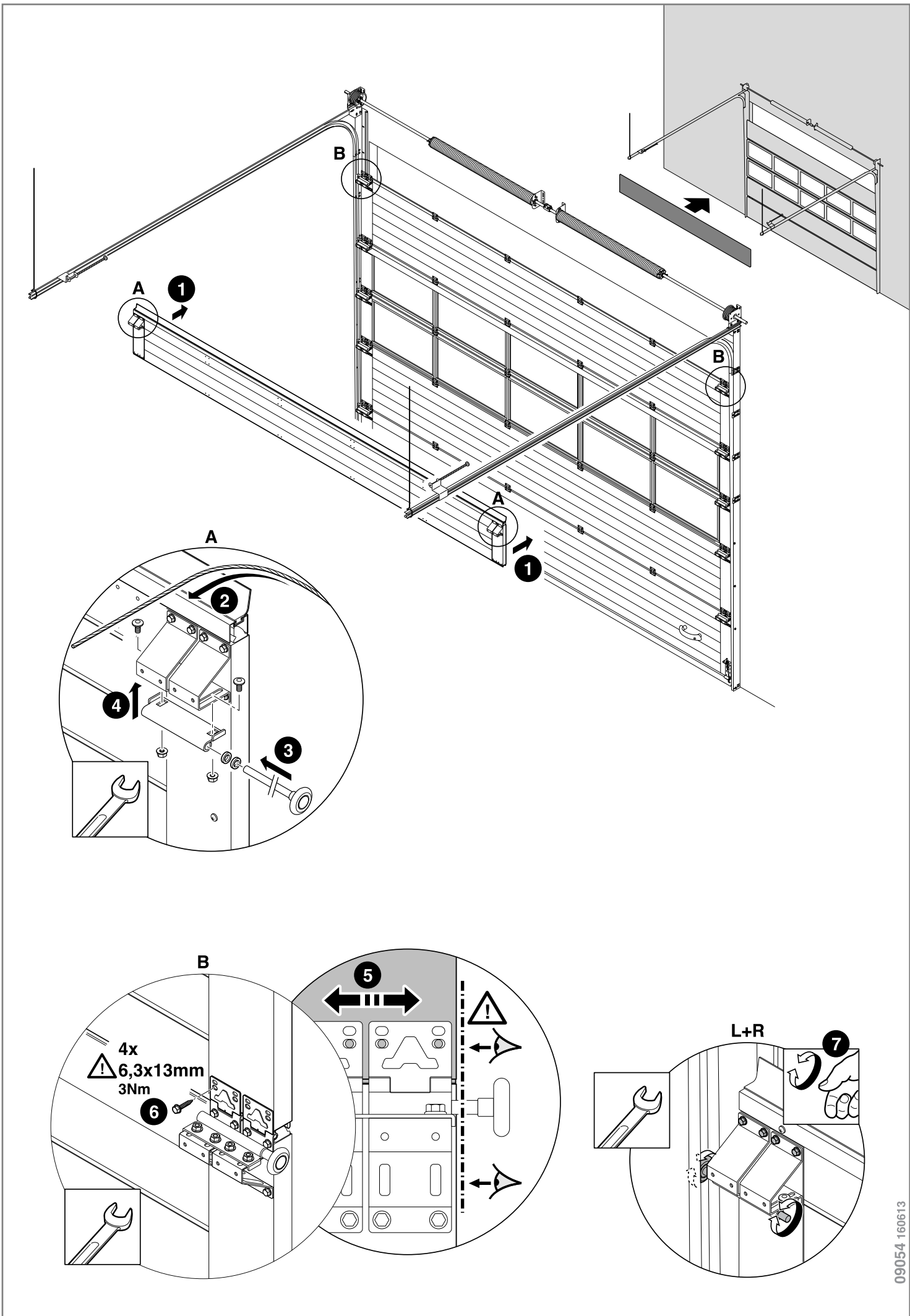












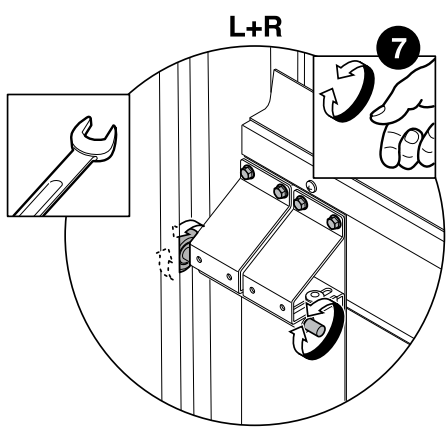
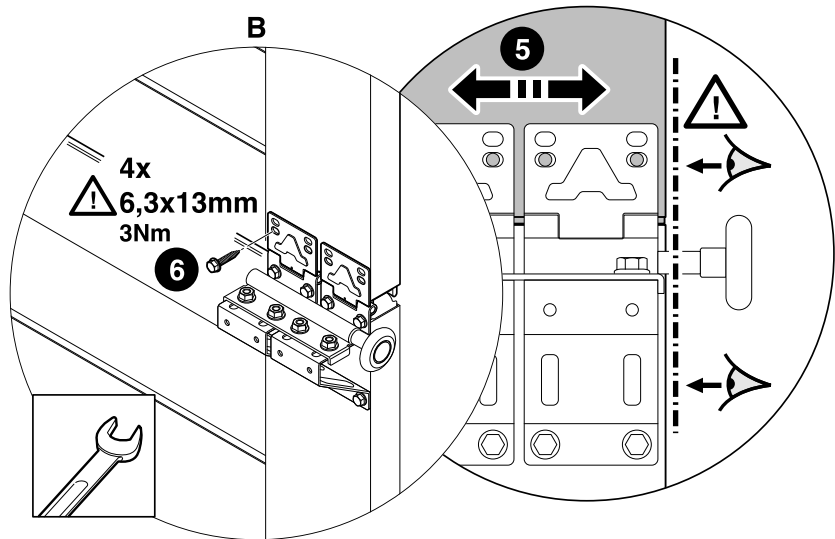
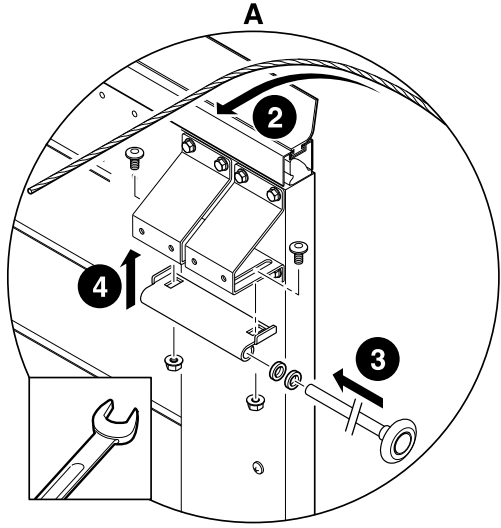
**A** **1**

**B**

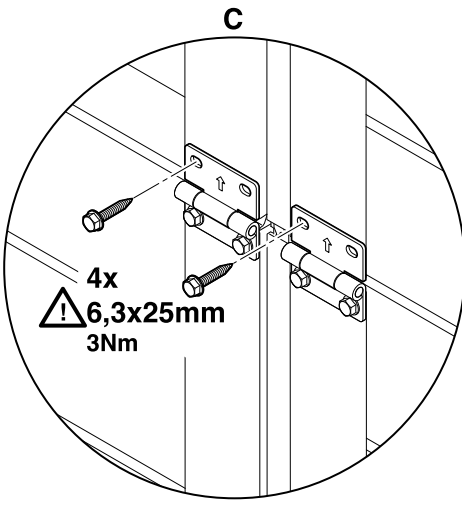
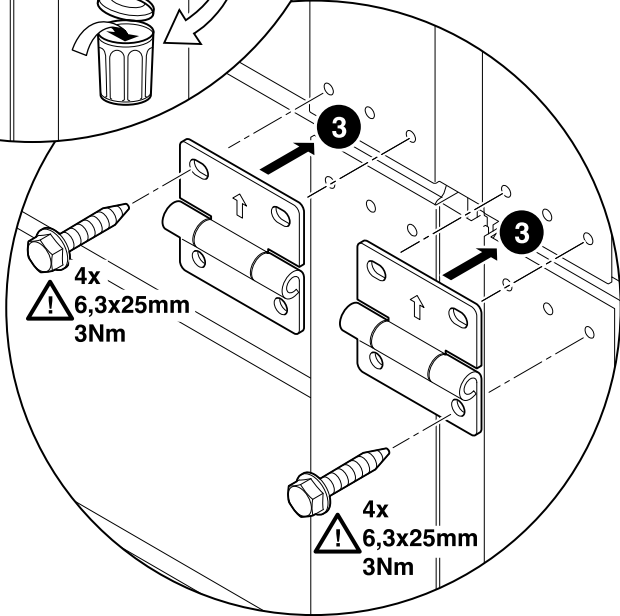
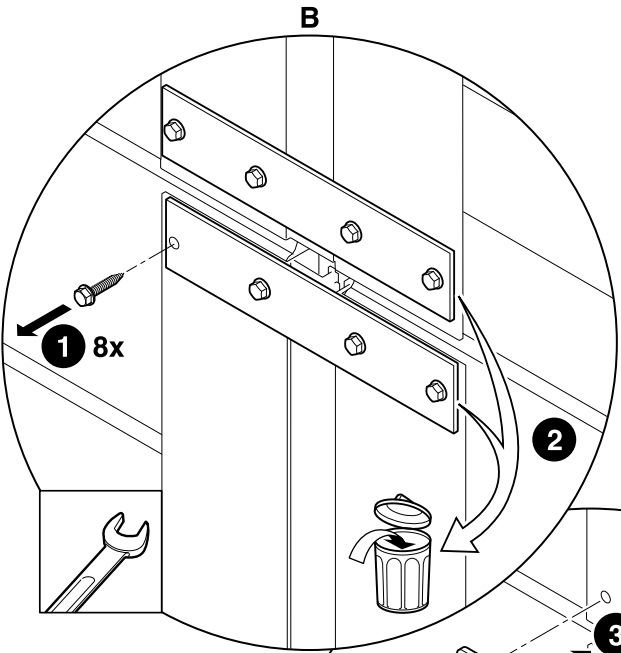
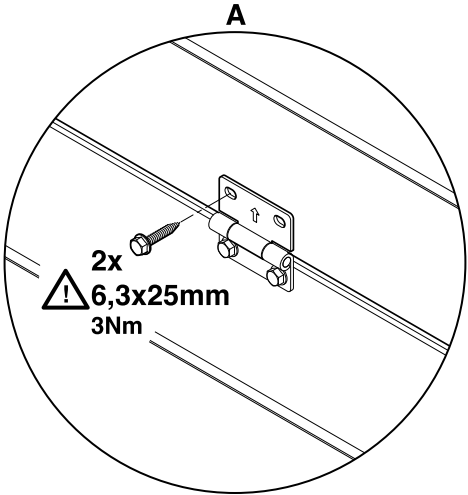
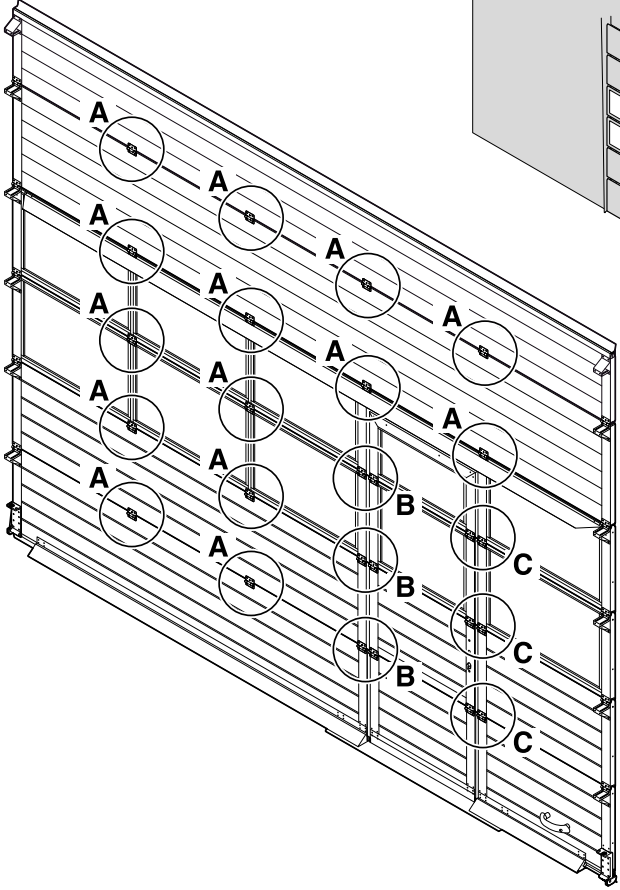
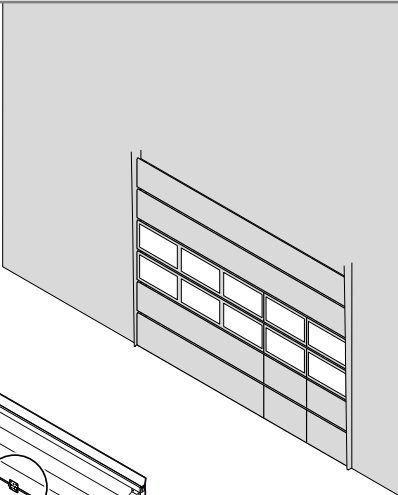


**A** **1**

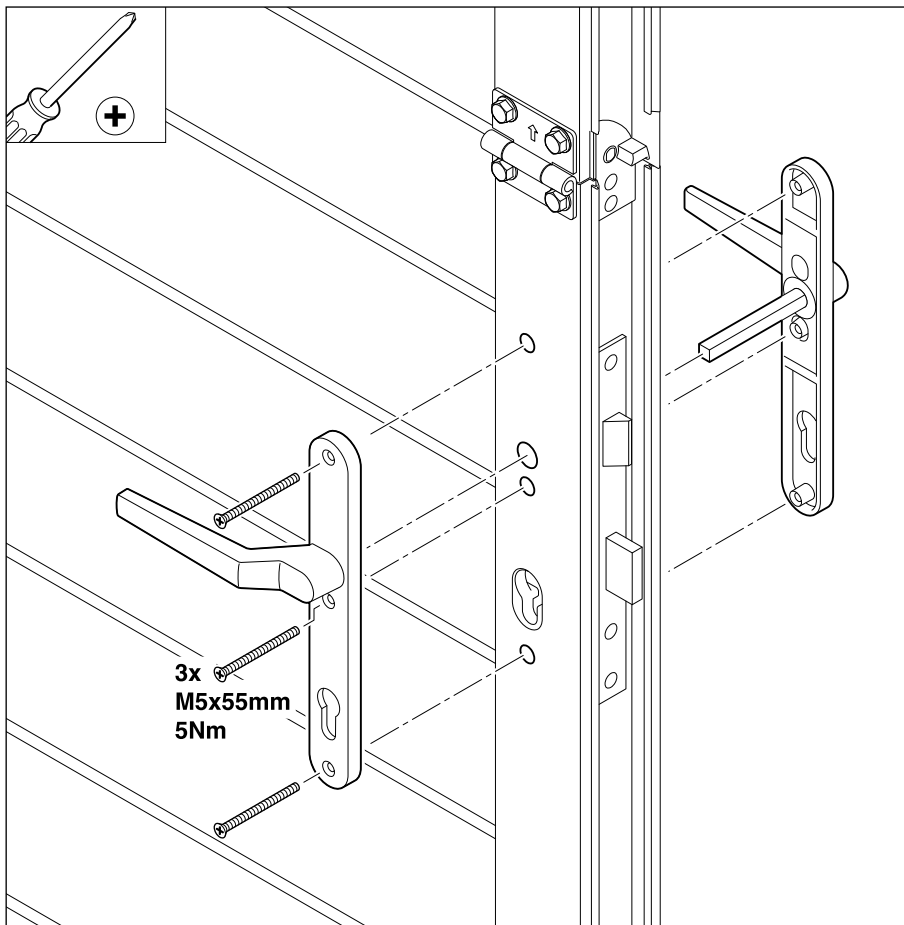
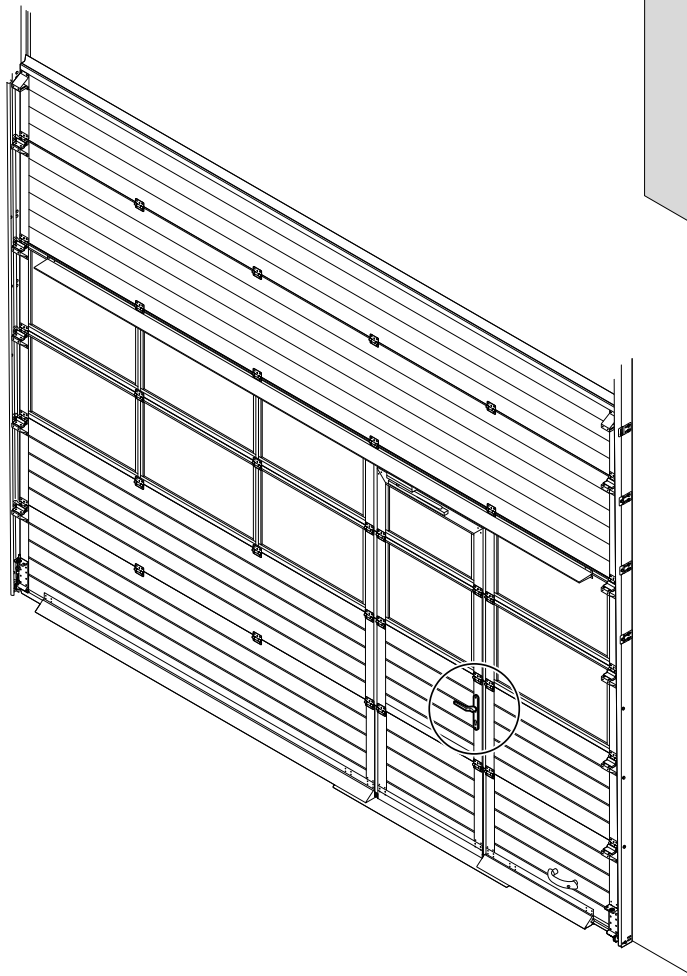
**B**

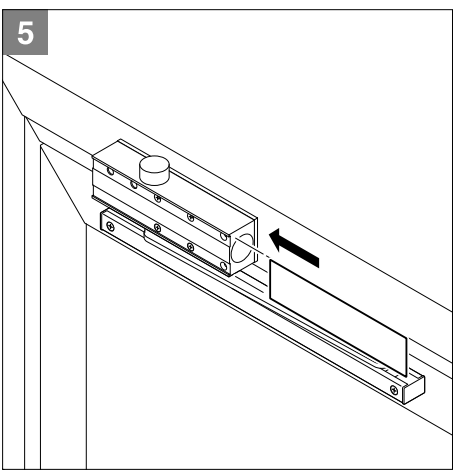
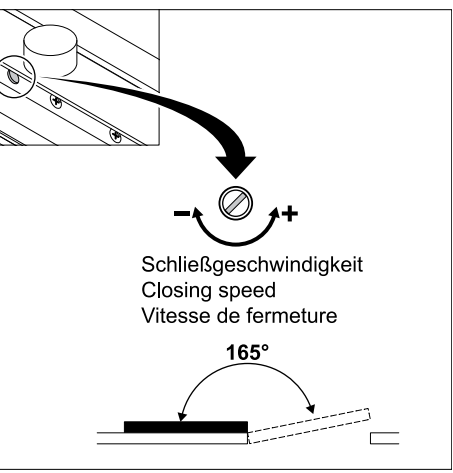
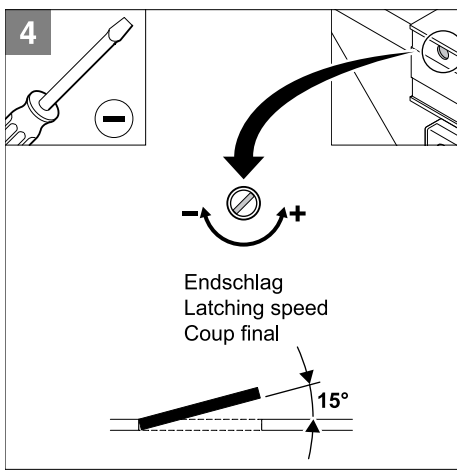
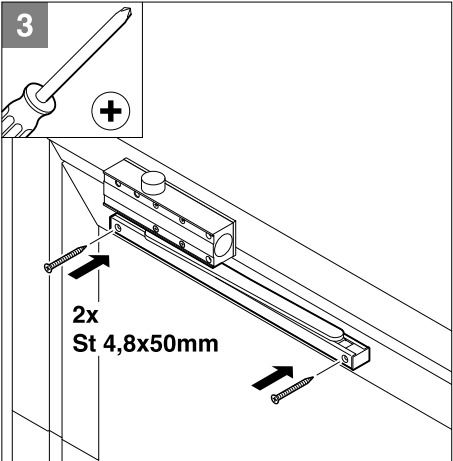
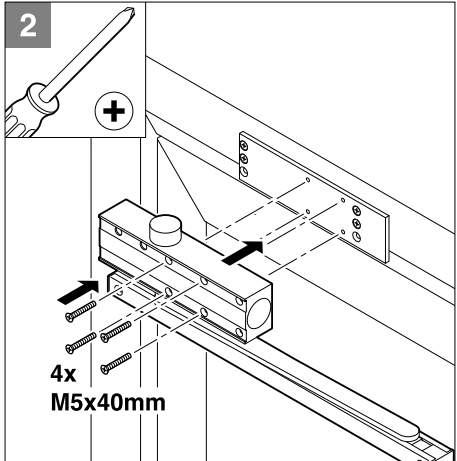
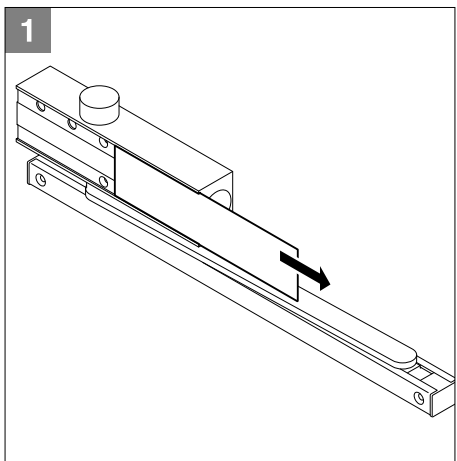
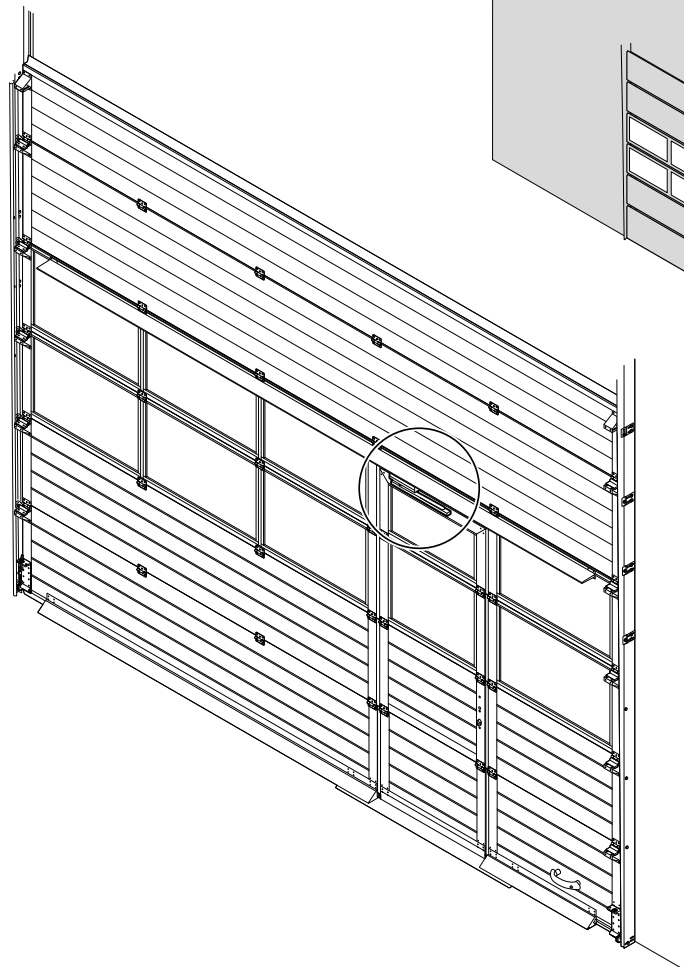
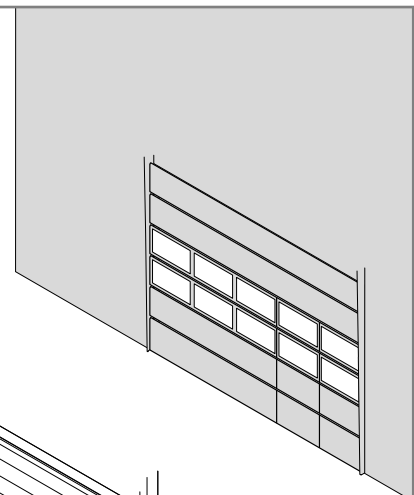


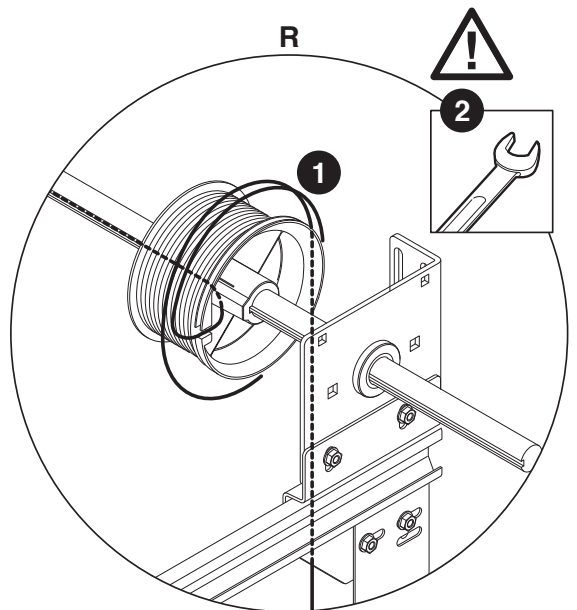
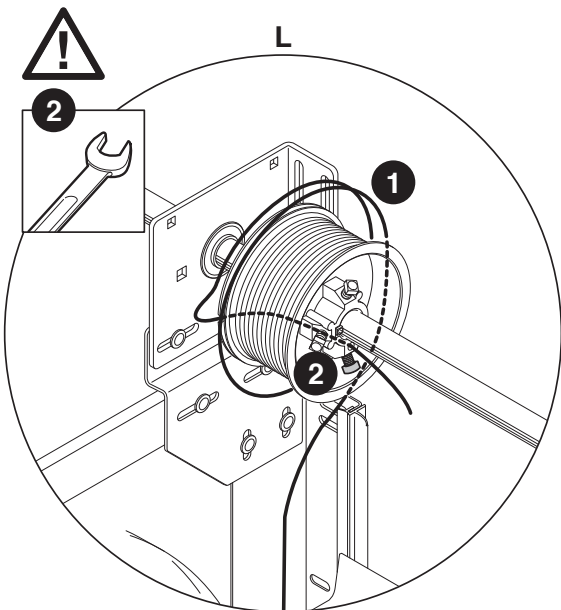
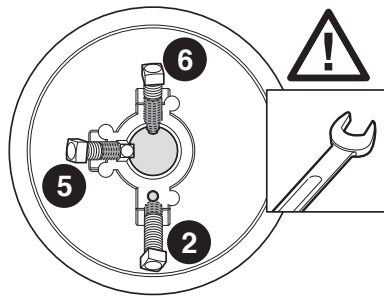
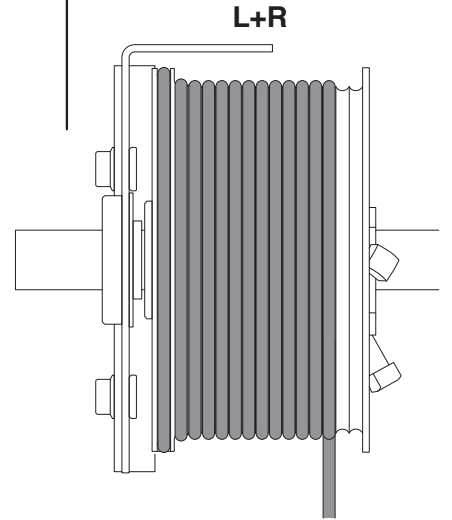
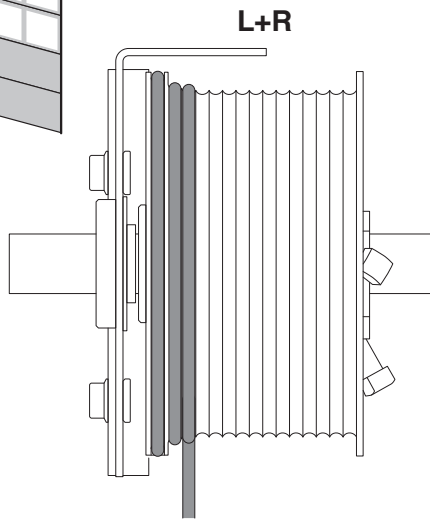
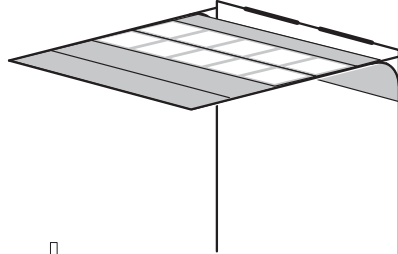
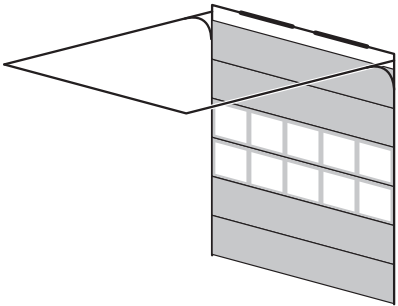
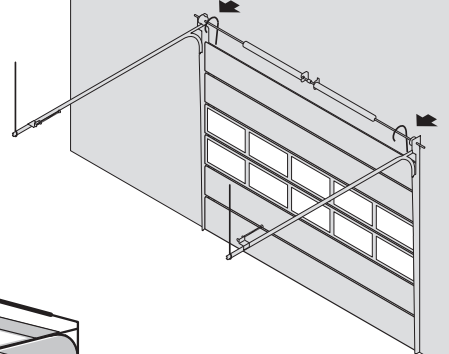
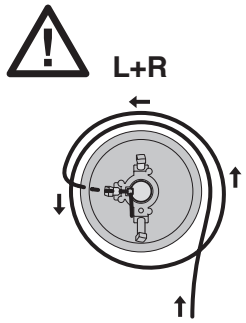


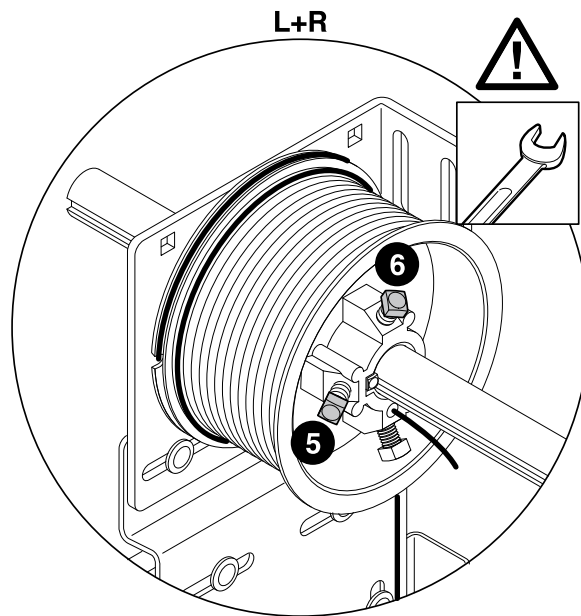
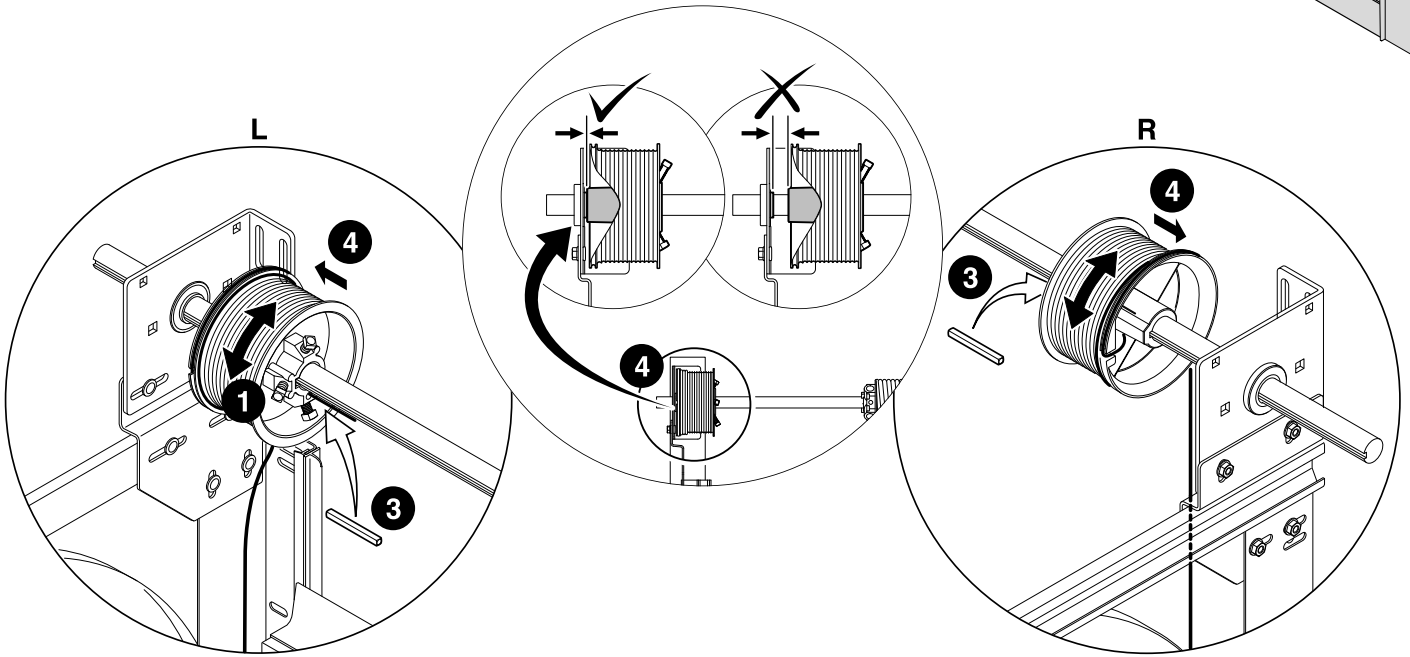
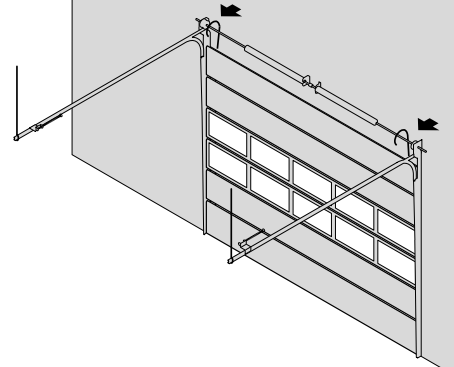


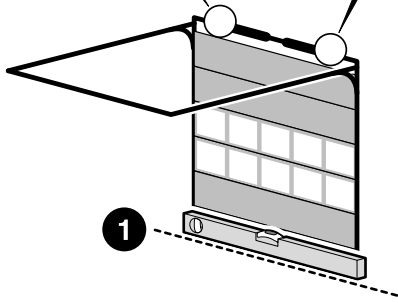
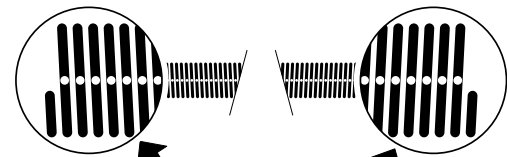




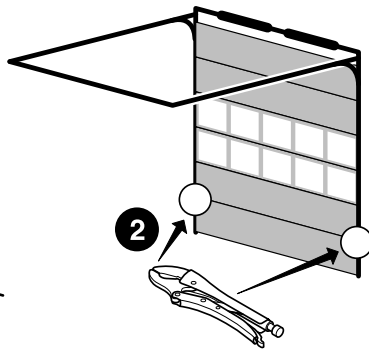








1

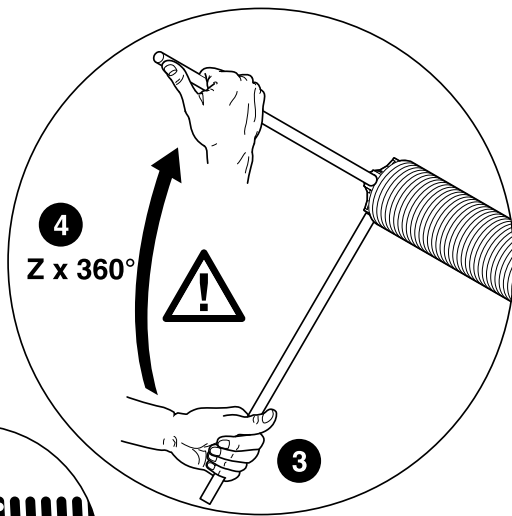
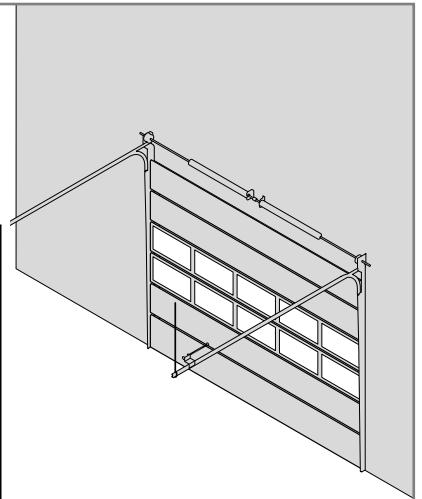


2

3



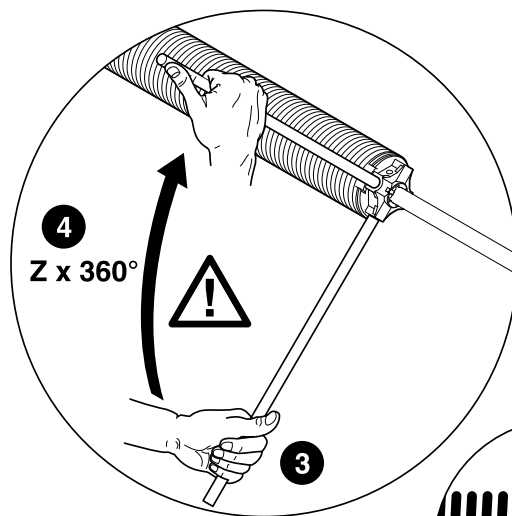
Z x 360°



4

Z x 360°

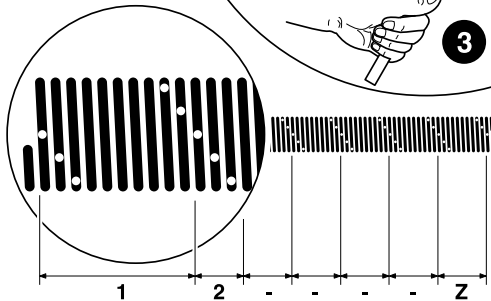
3



4

Z x 360°

3

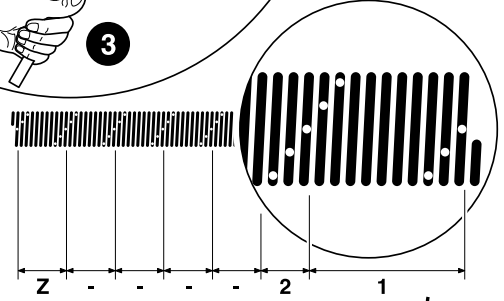


1

2

Z

5



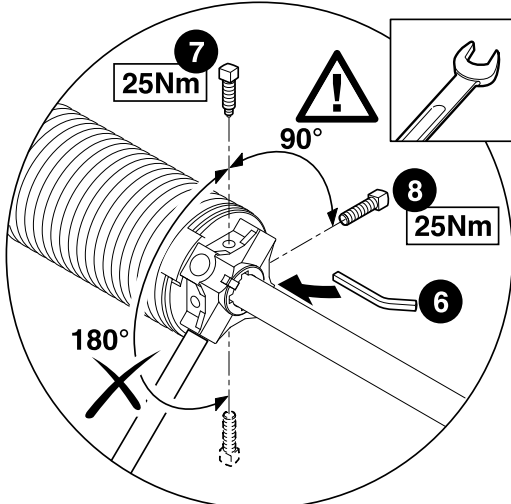
Z

2

1

5

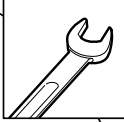
L+R



7

25Nm

90°

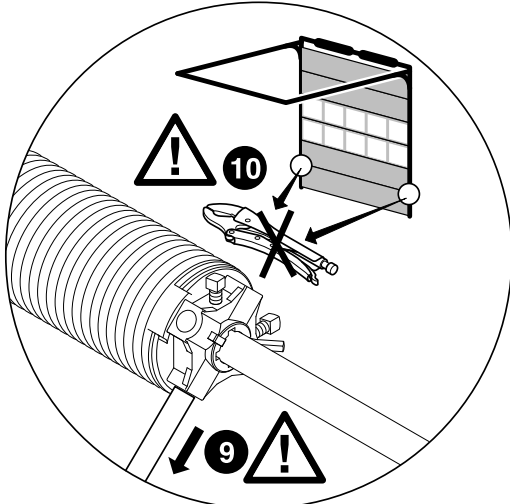


8

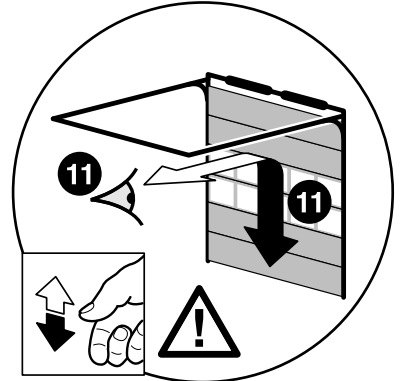
25Nm

6

180°



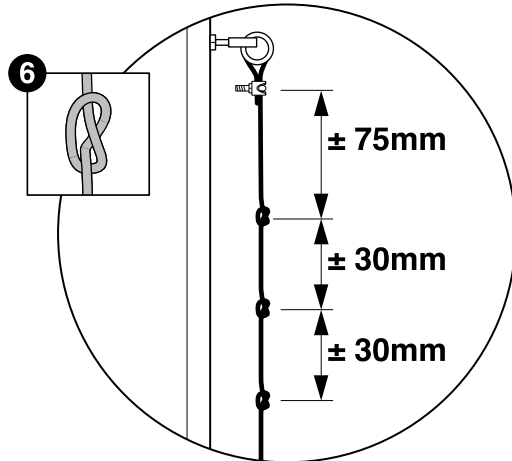
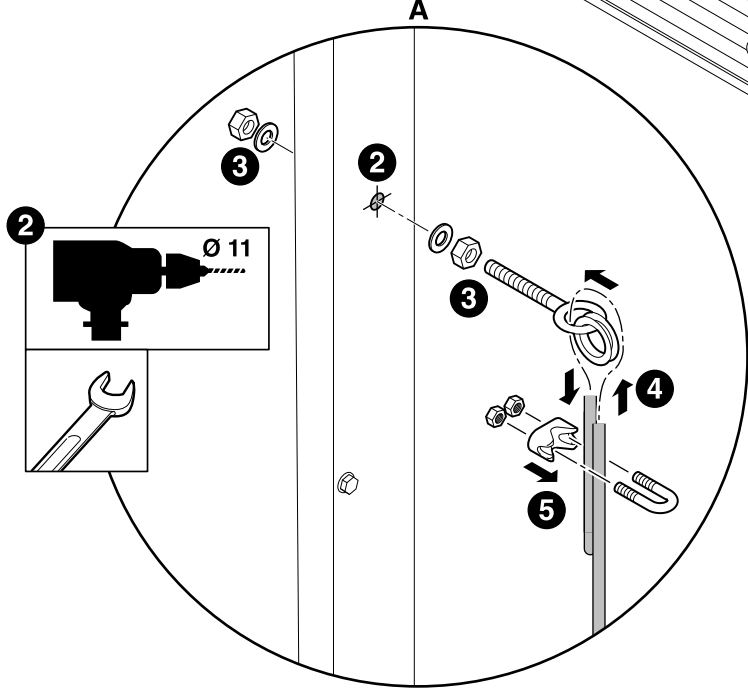
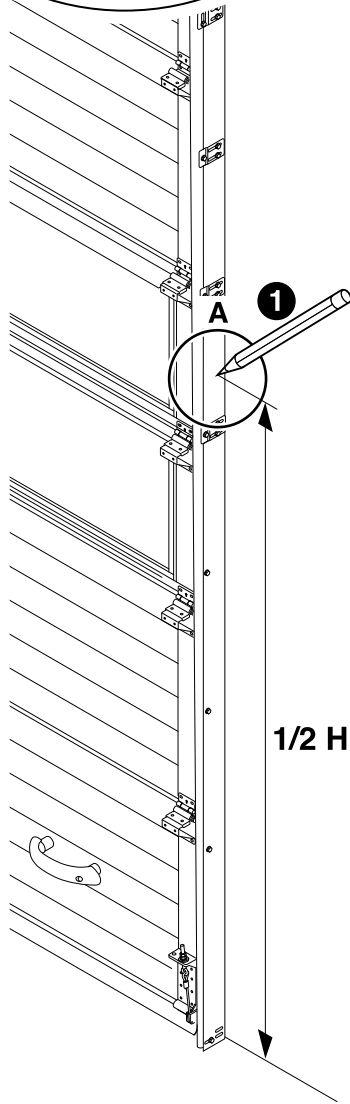
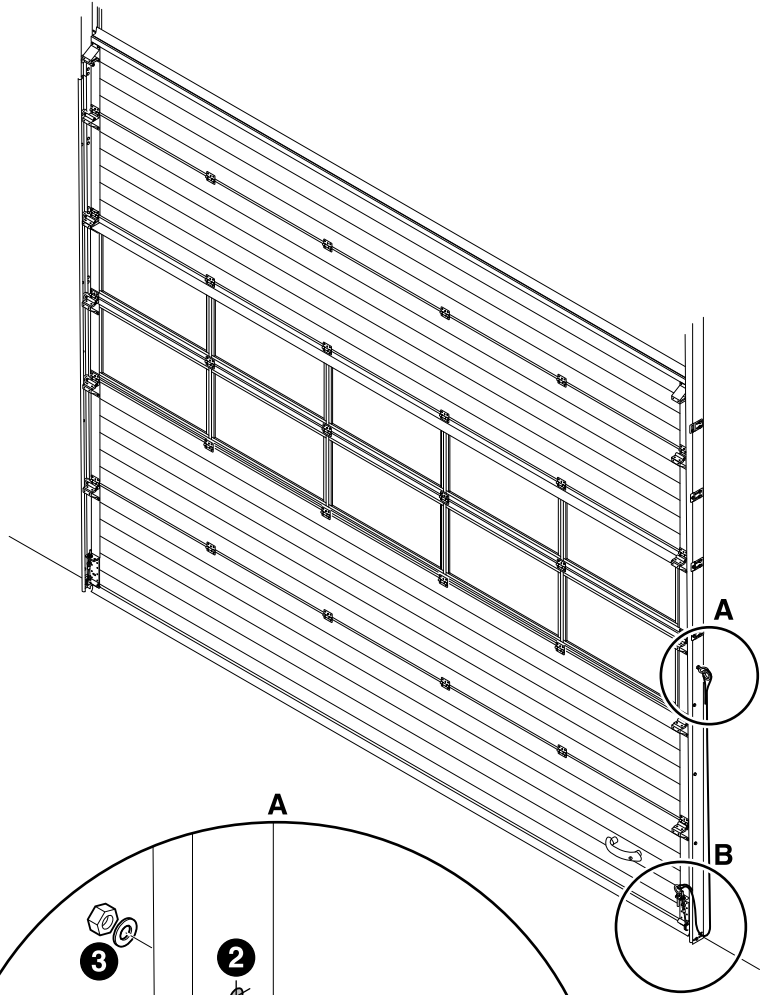
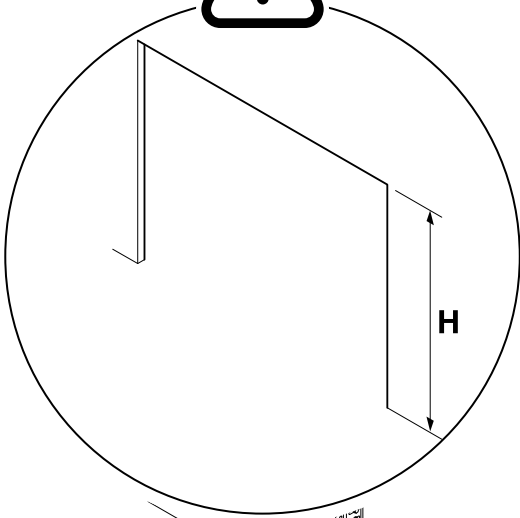
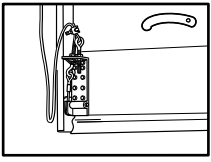
9

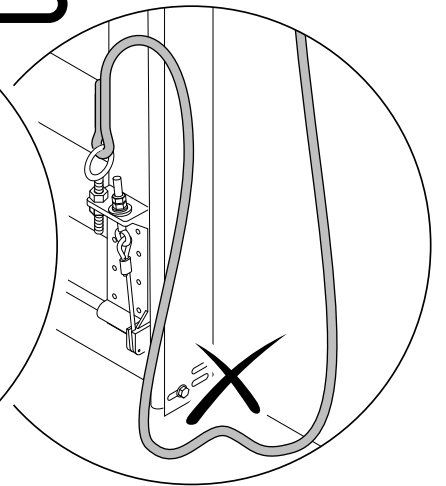
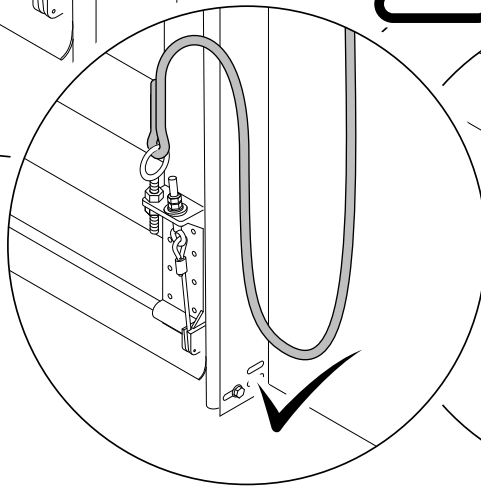
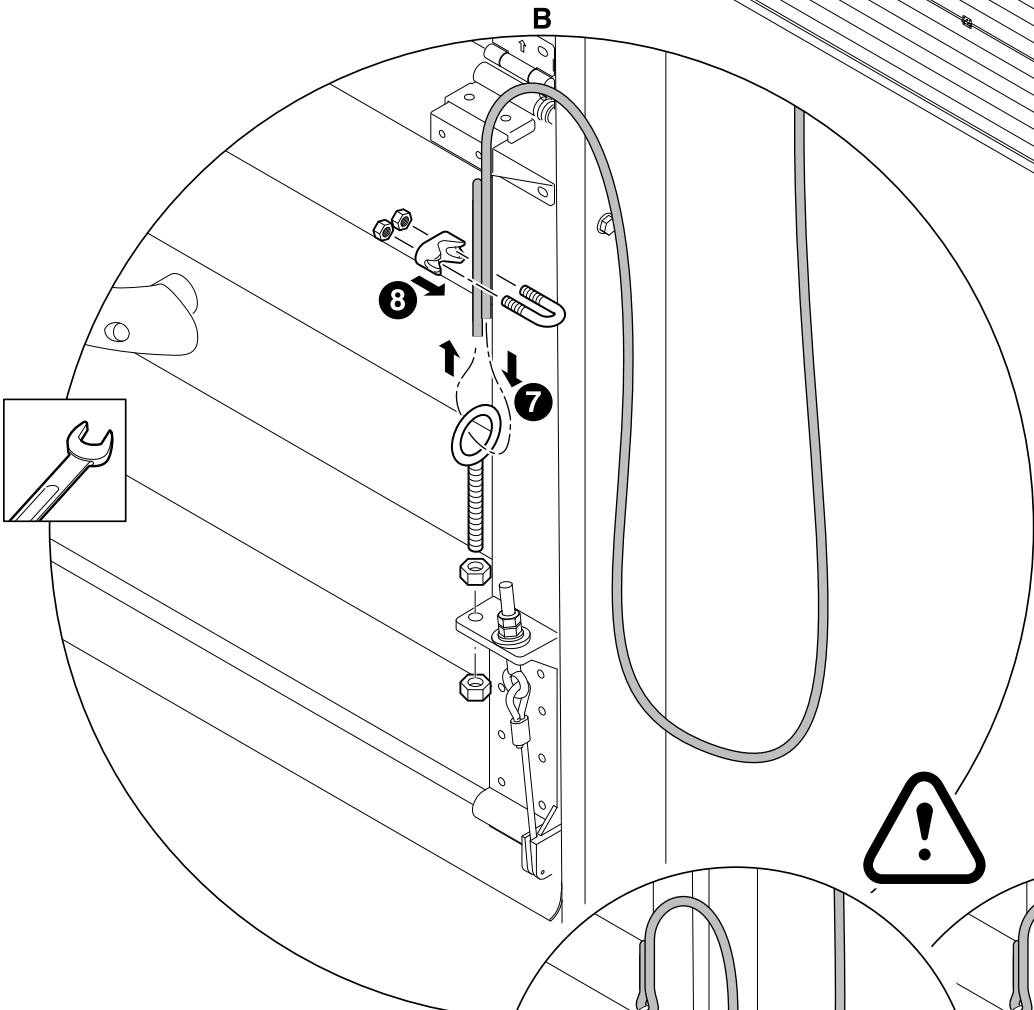
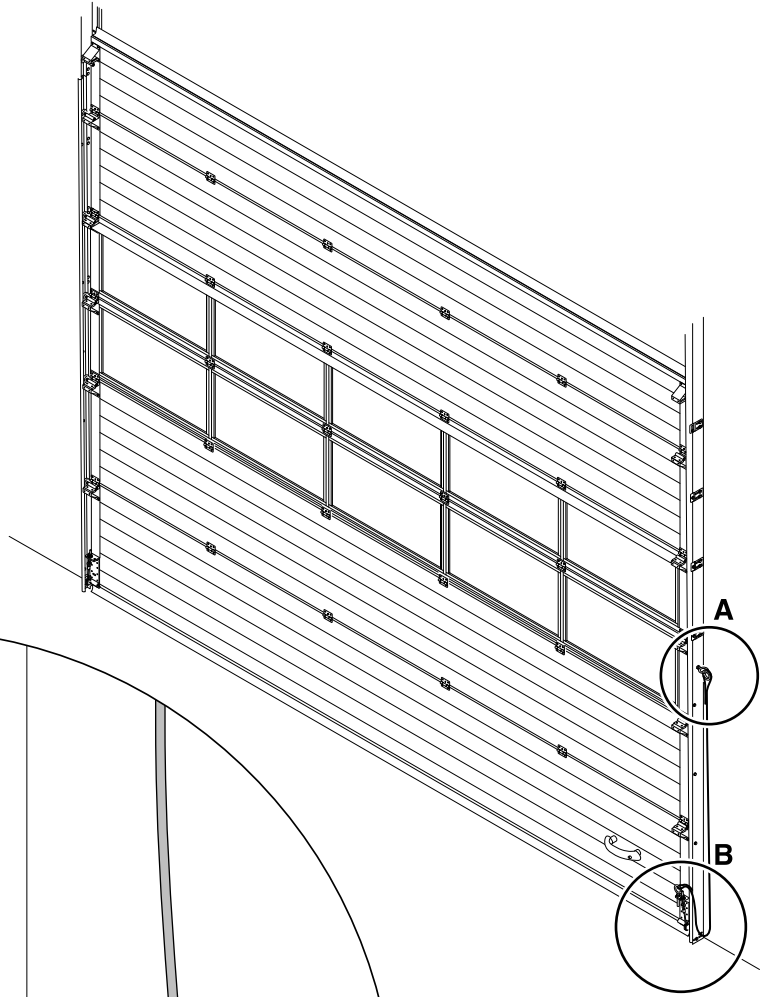
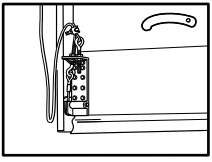


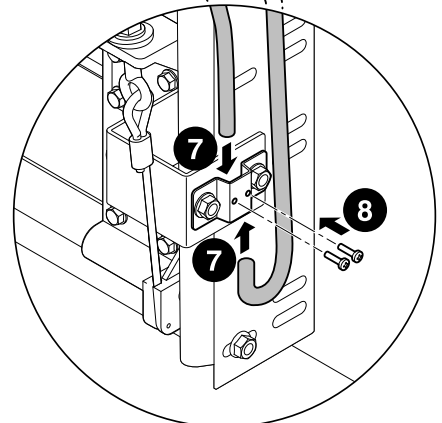
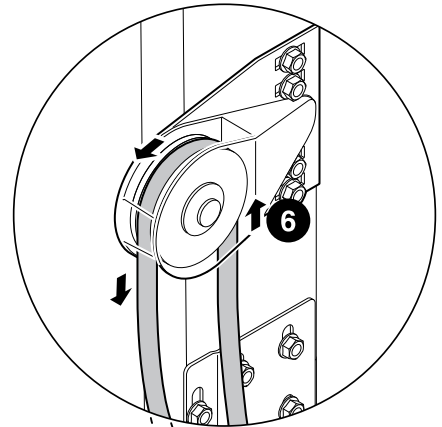
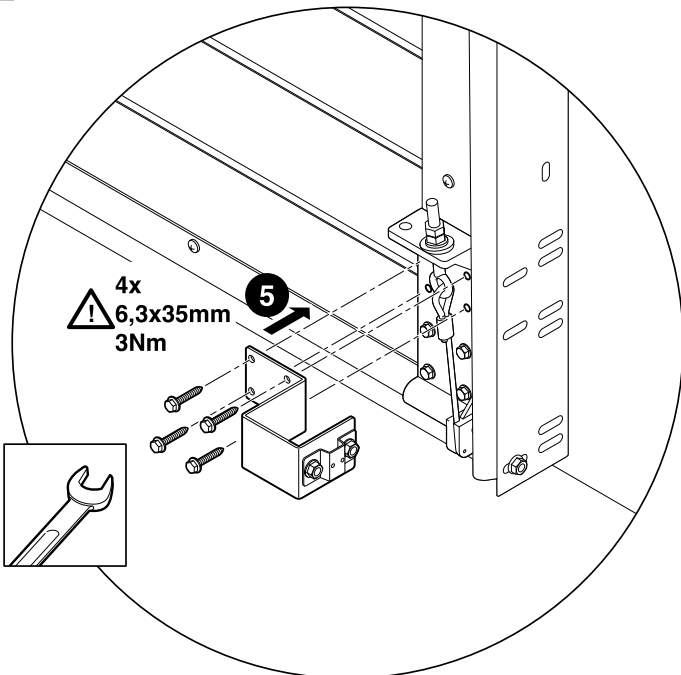
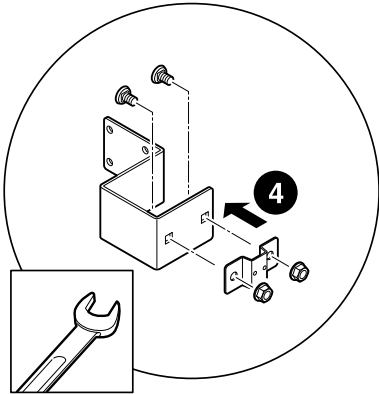
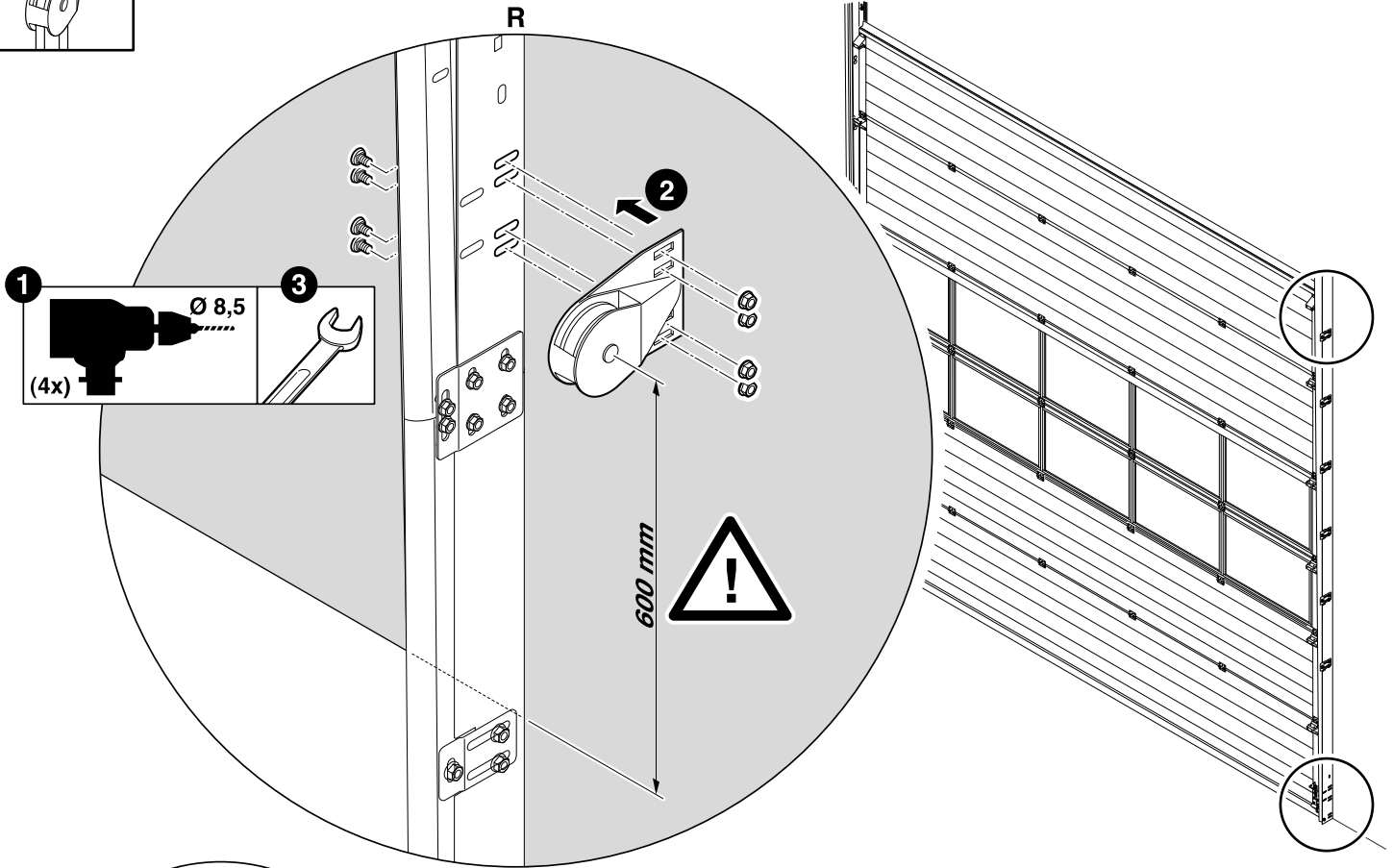
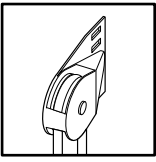
11

11

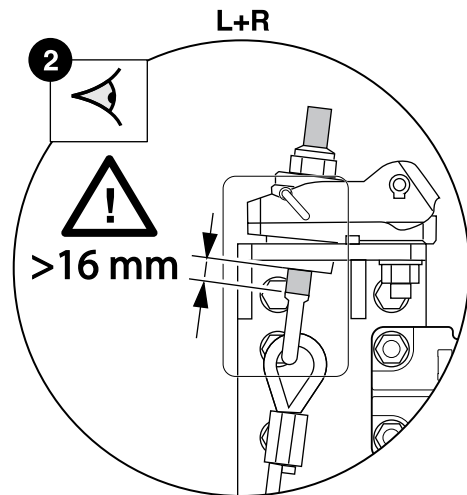
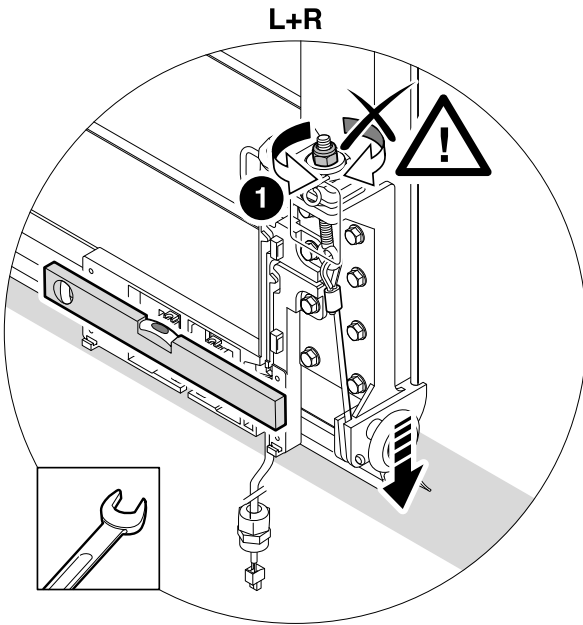
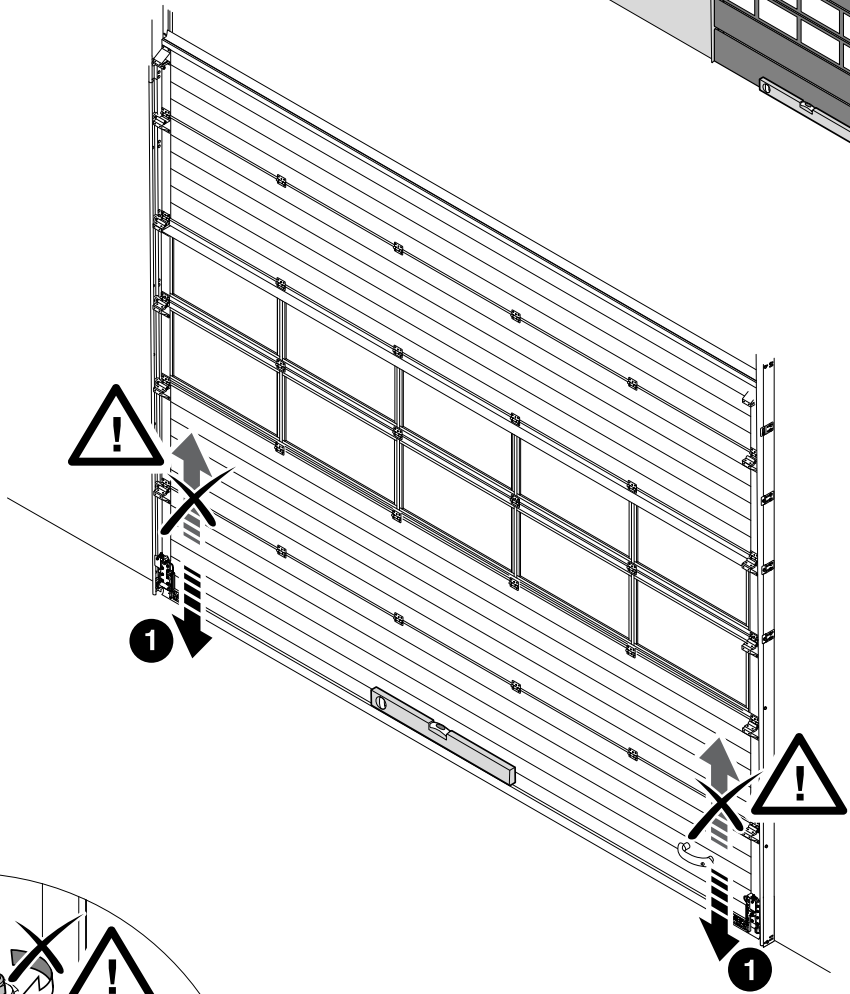
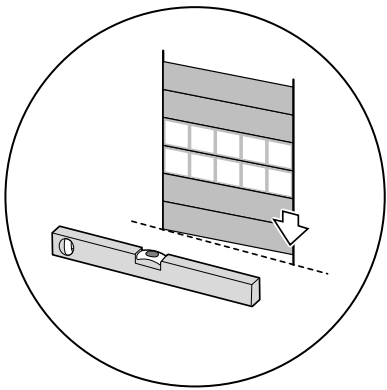
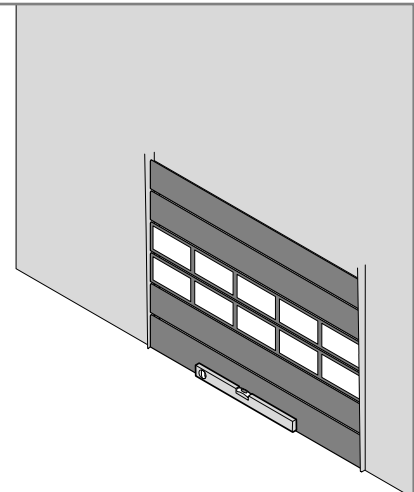
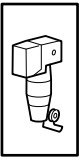


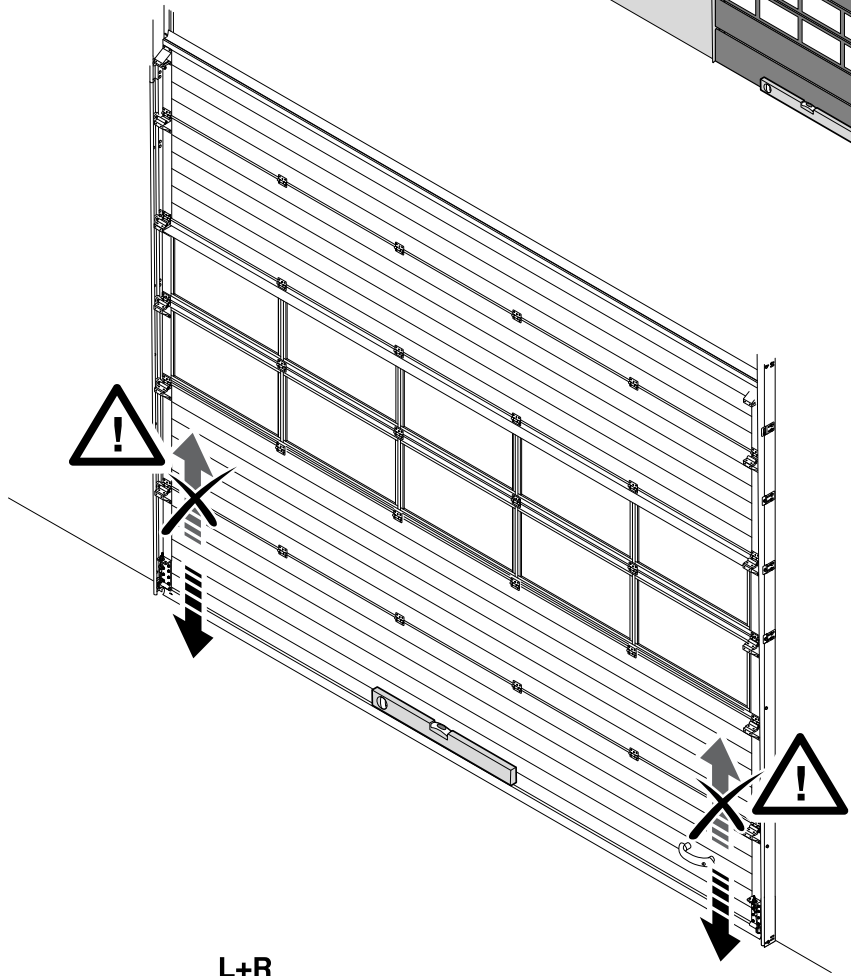
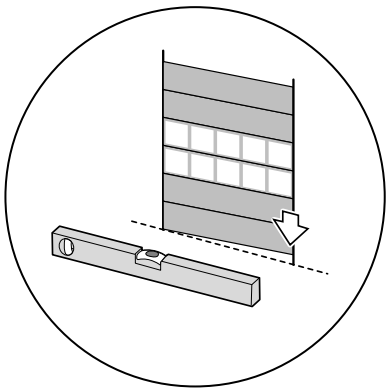
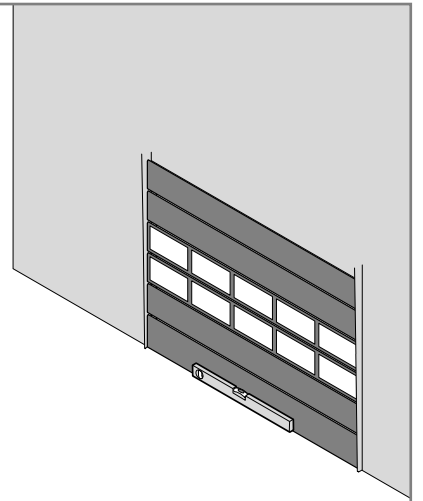
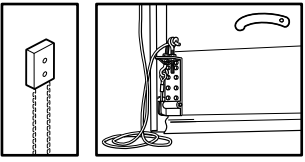




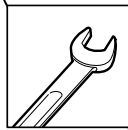
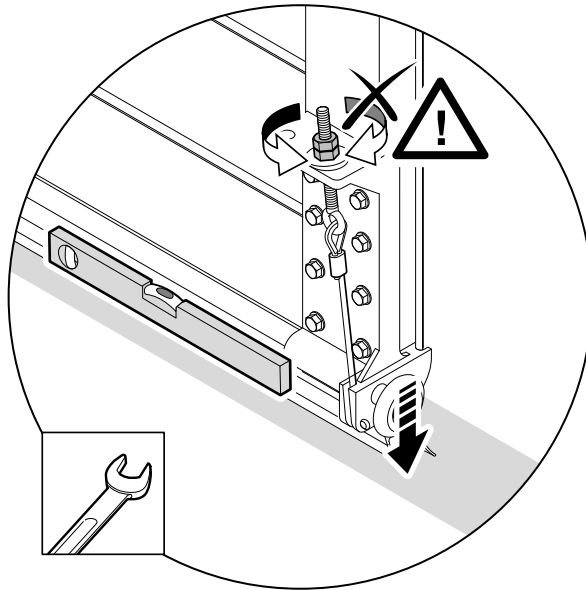


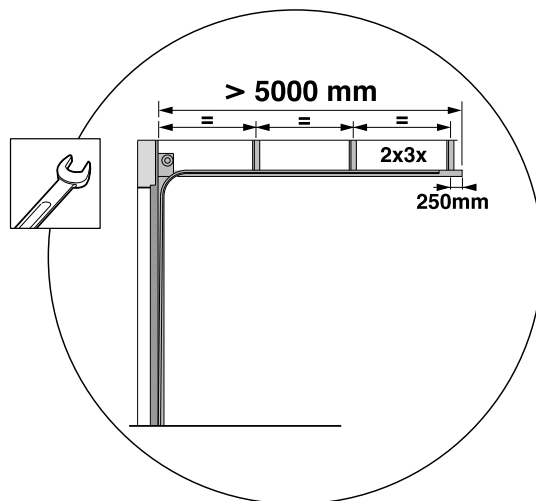
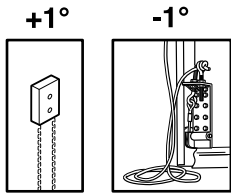
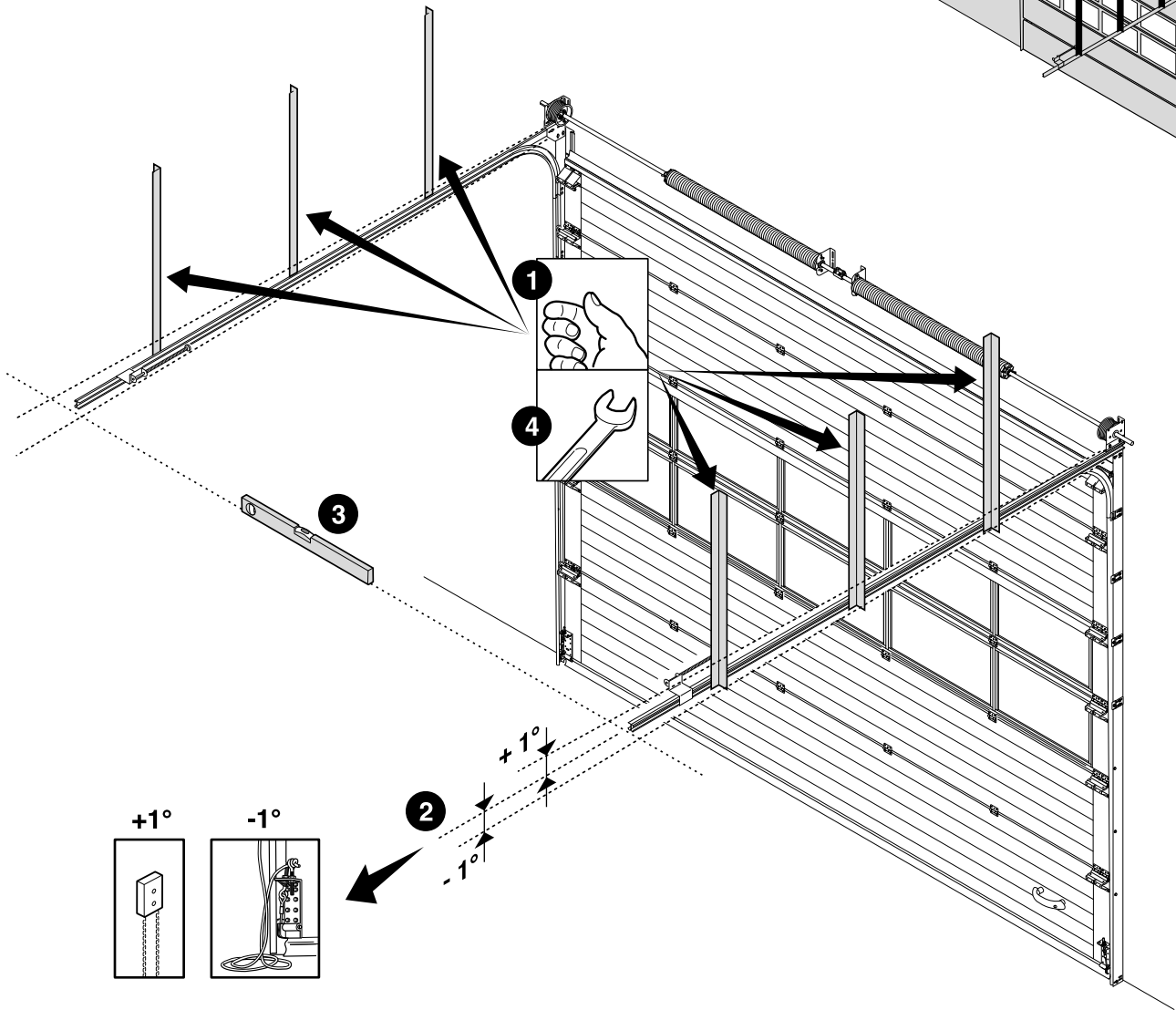
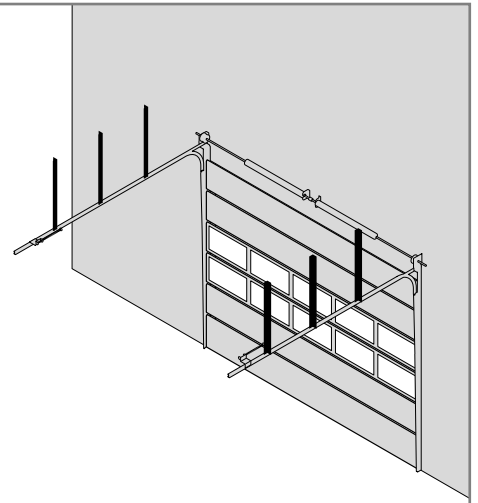
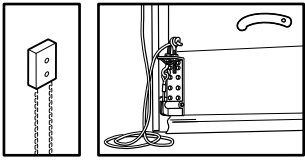


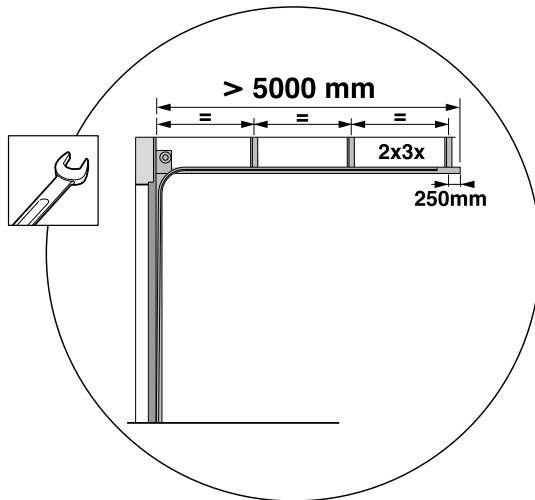
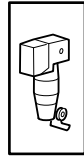
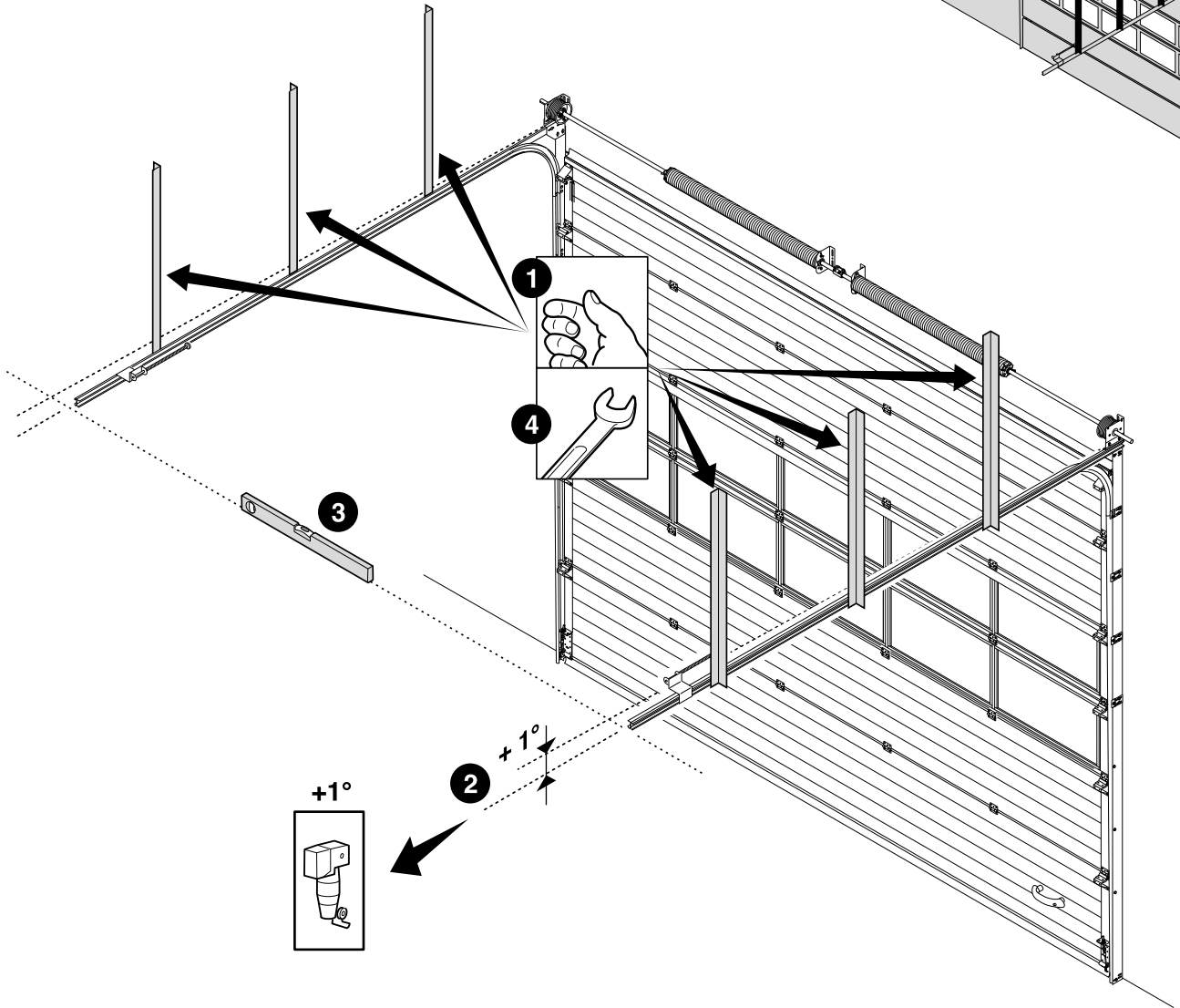
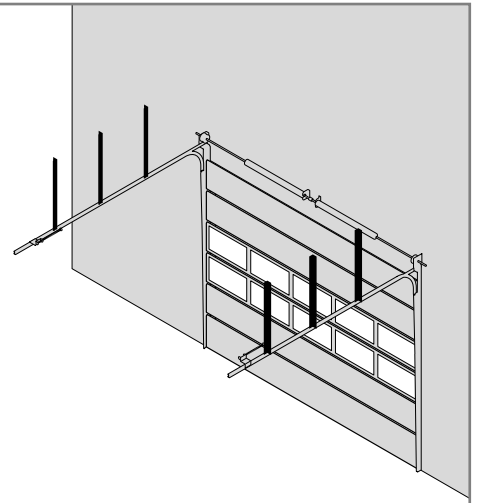
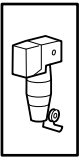




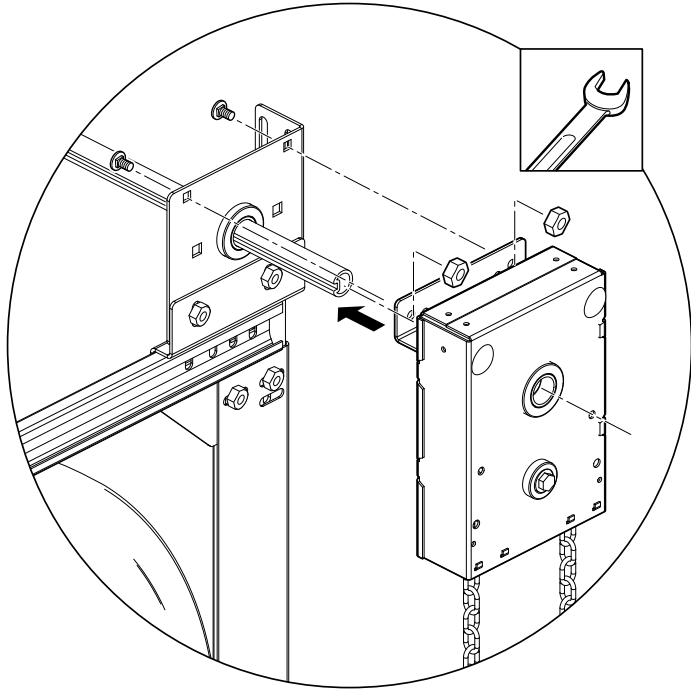
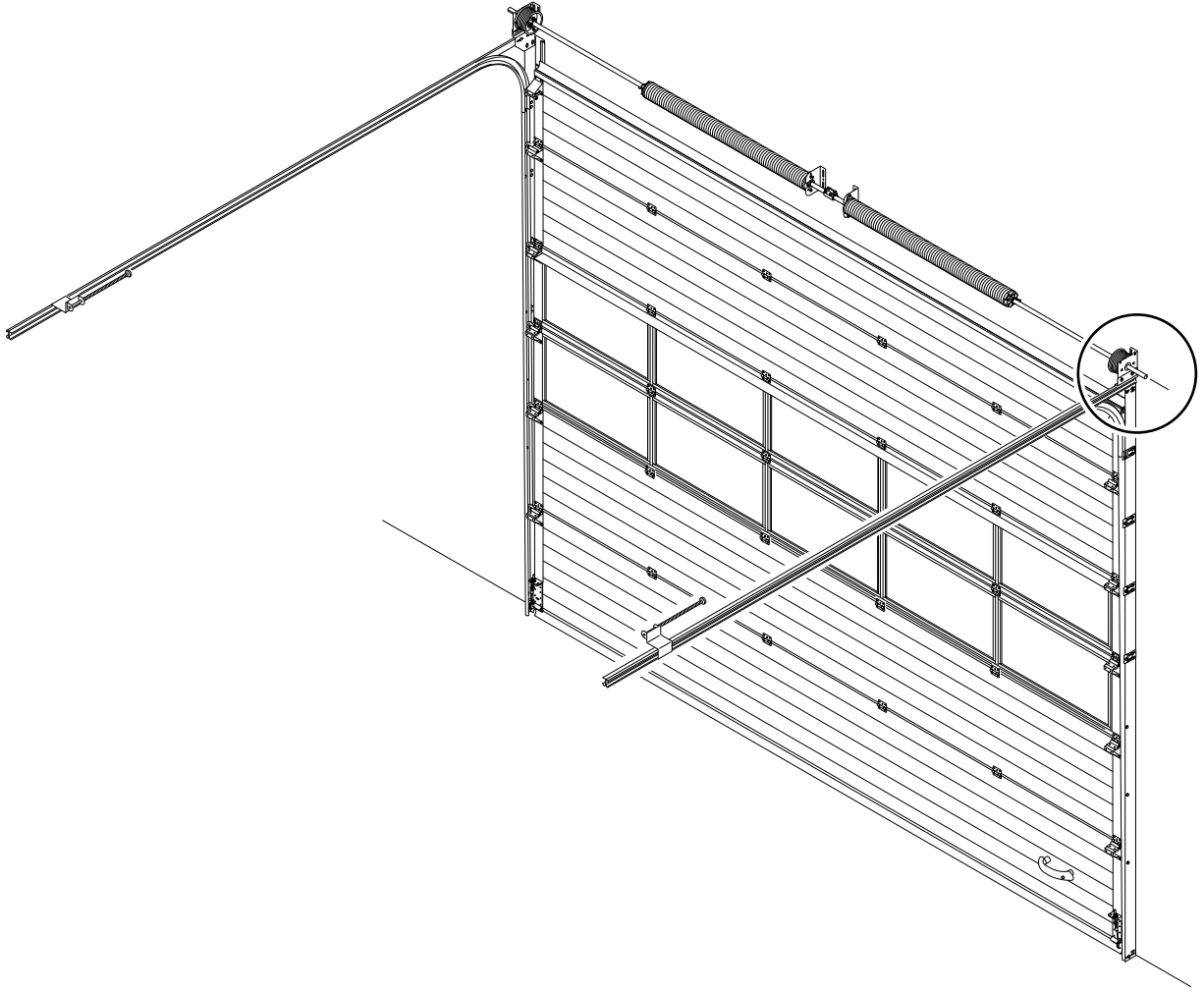
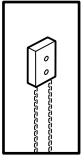
L+R

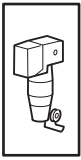




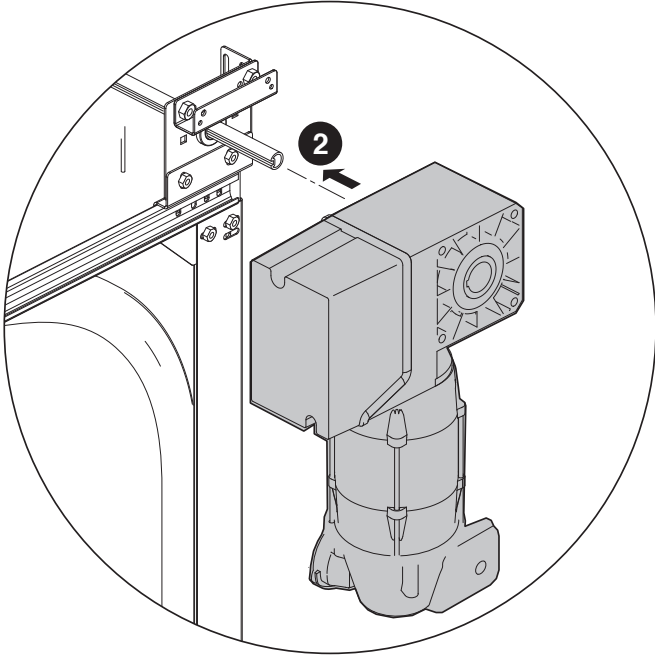
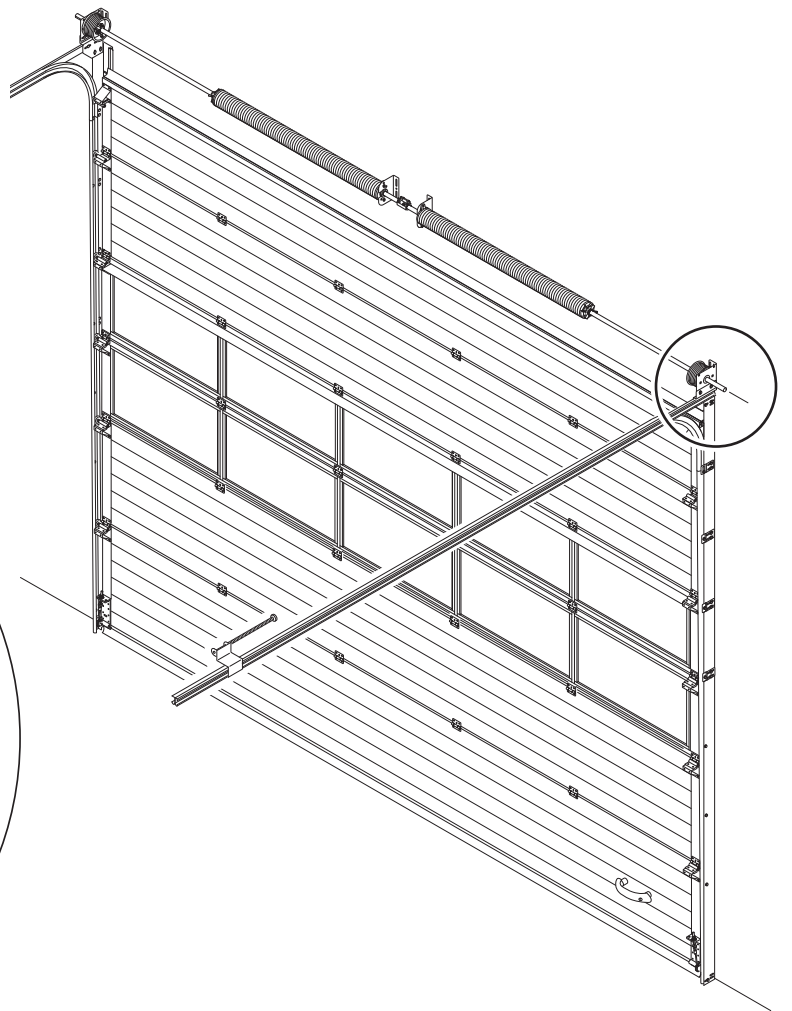
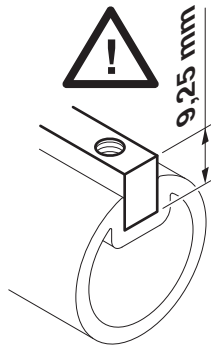
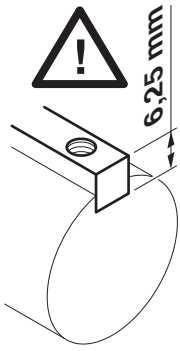


$> 5000 \text{ mm}$

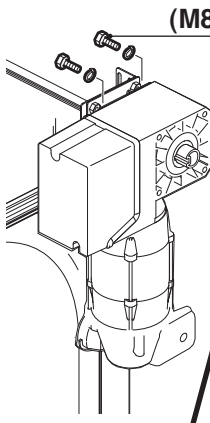




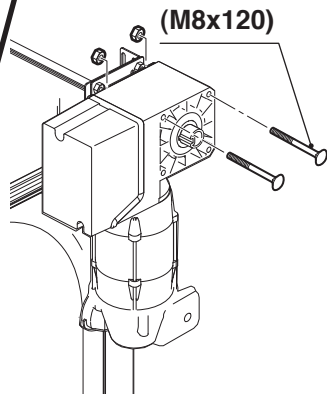
1



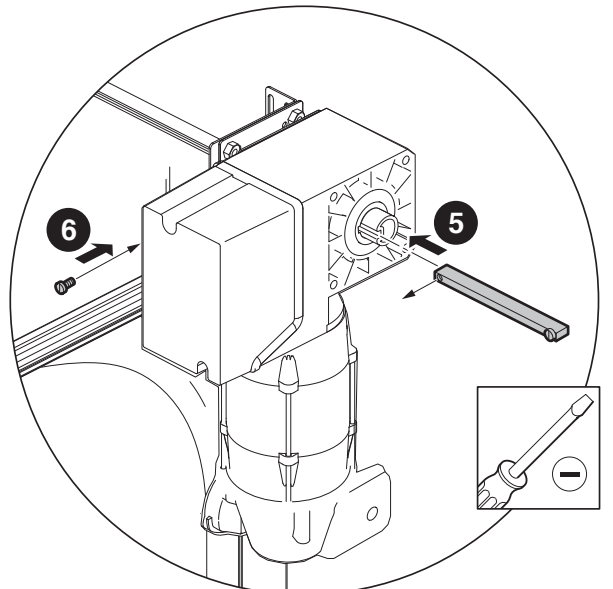
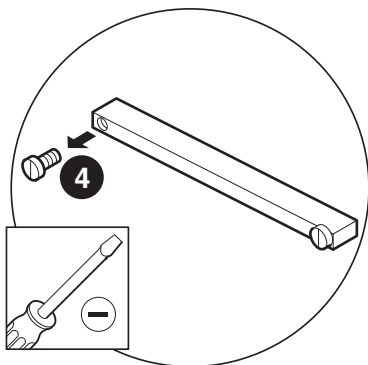
3

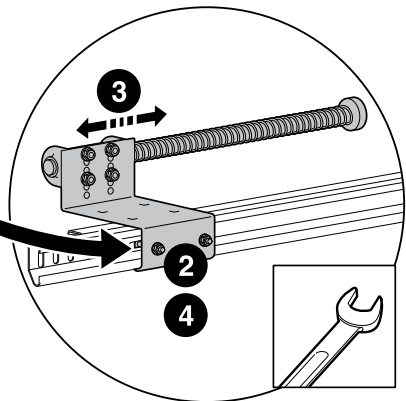
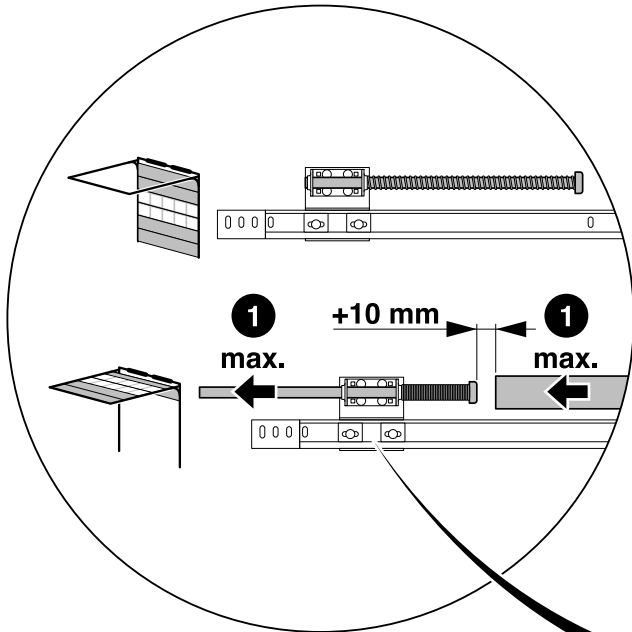
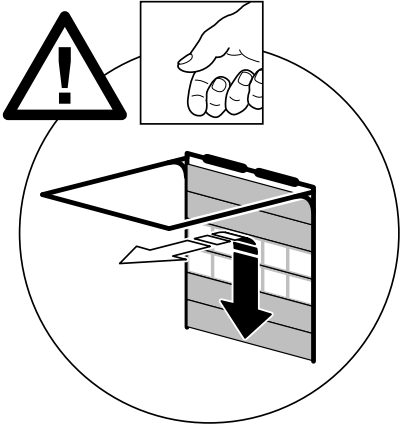
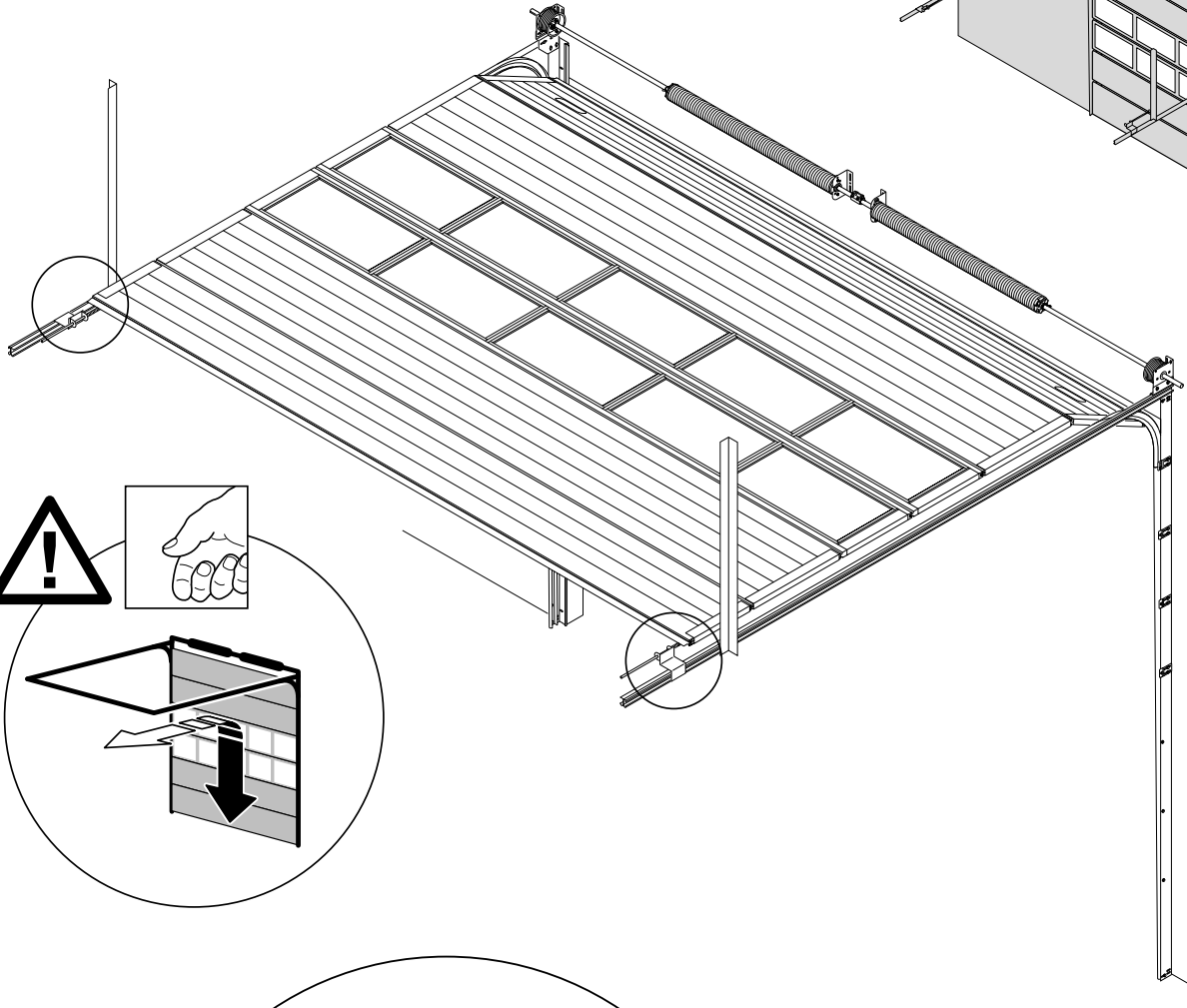
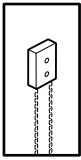


(M8x25)

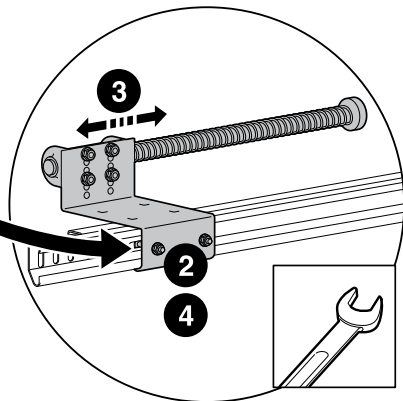
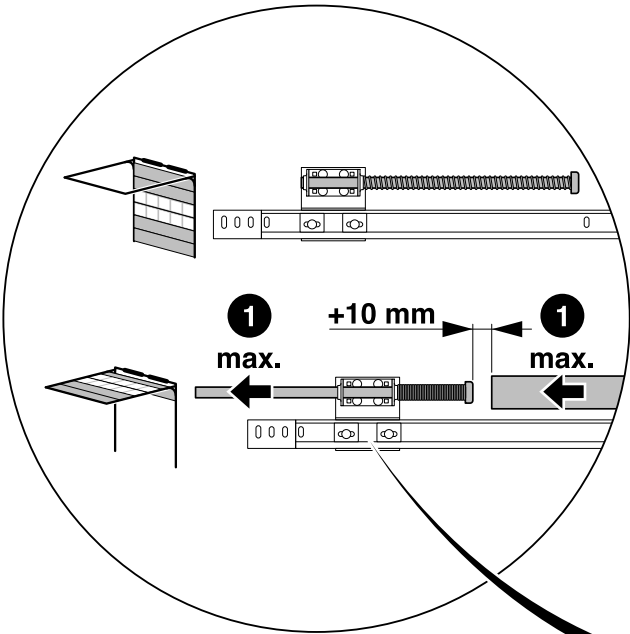
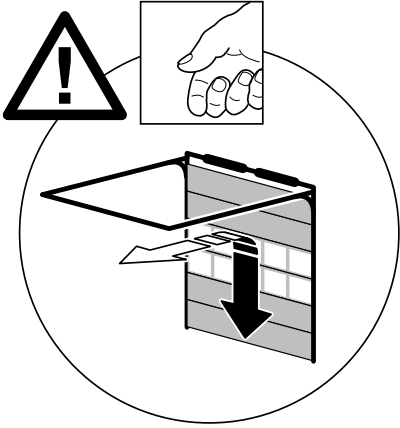
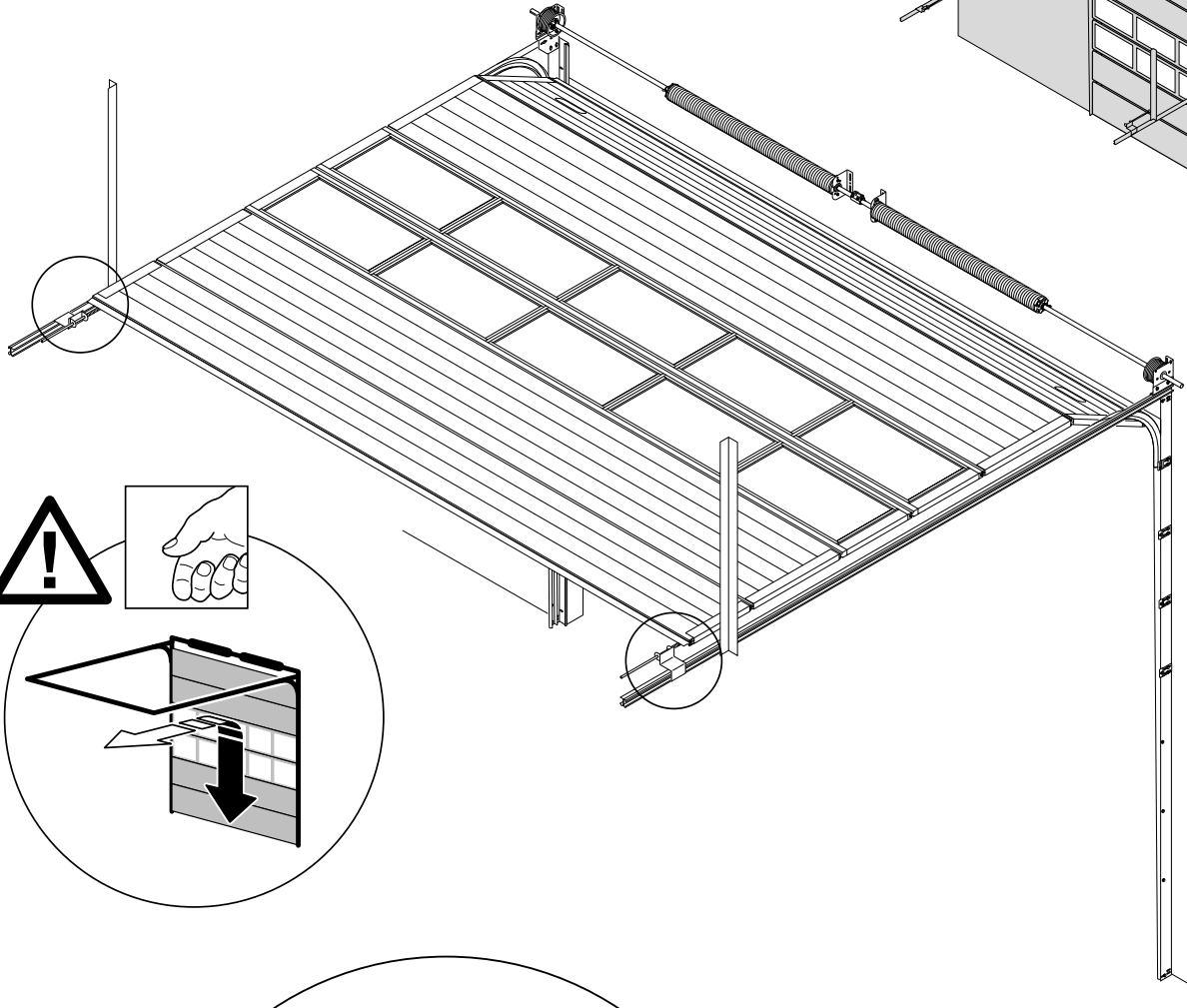
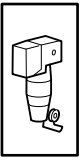


(M8x120)

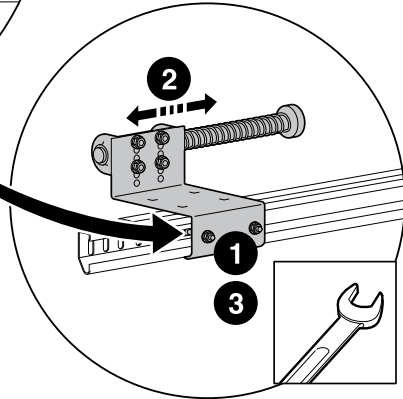
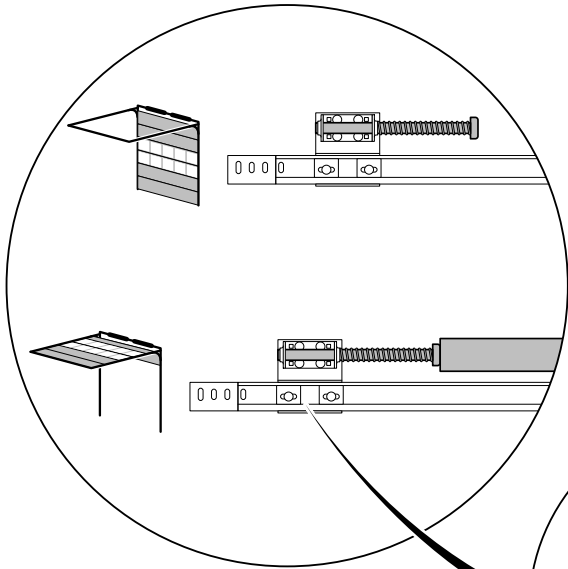
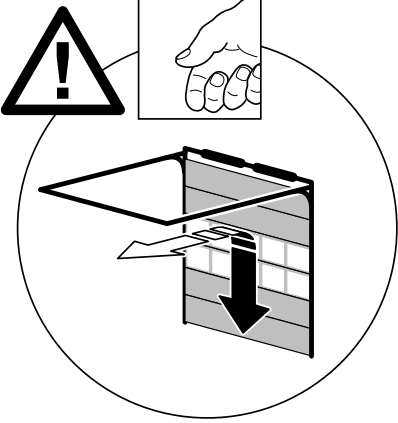
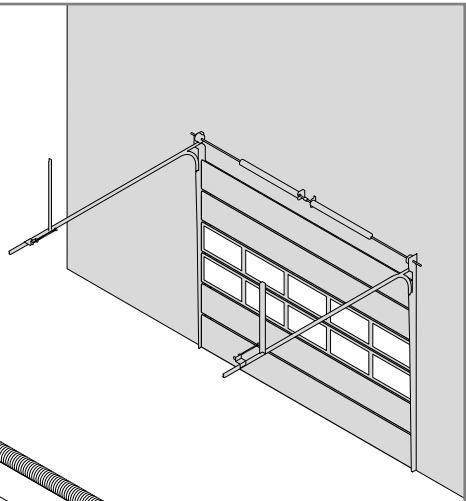
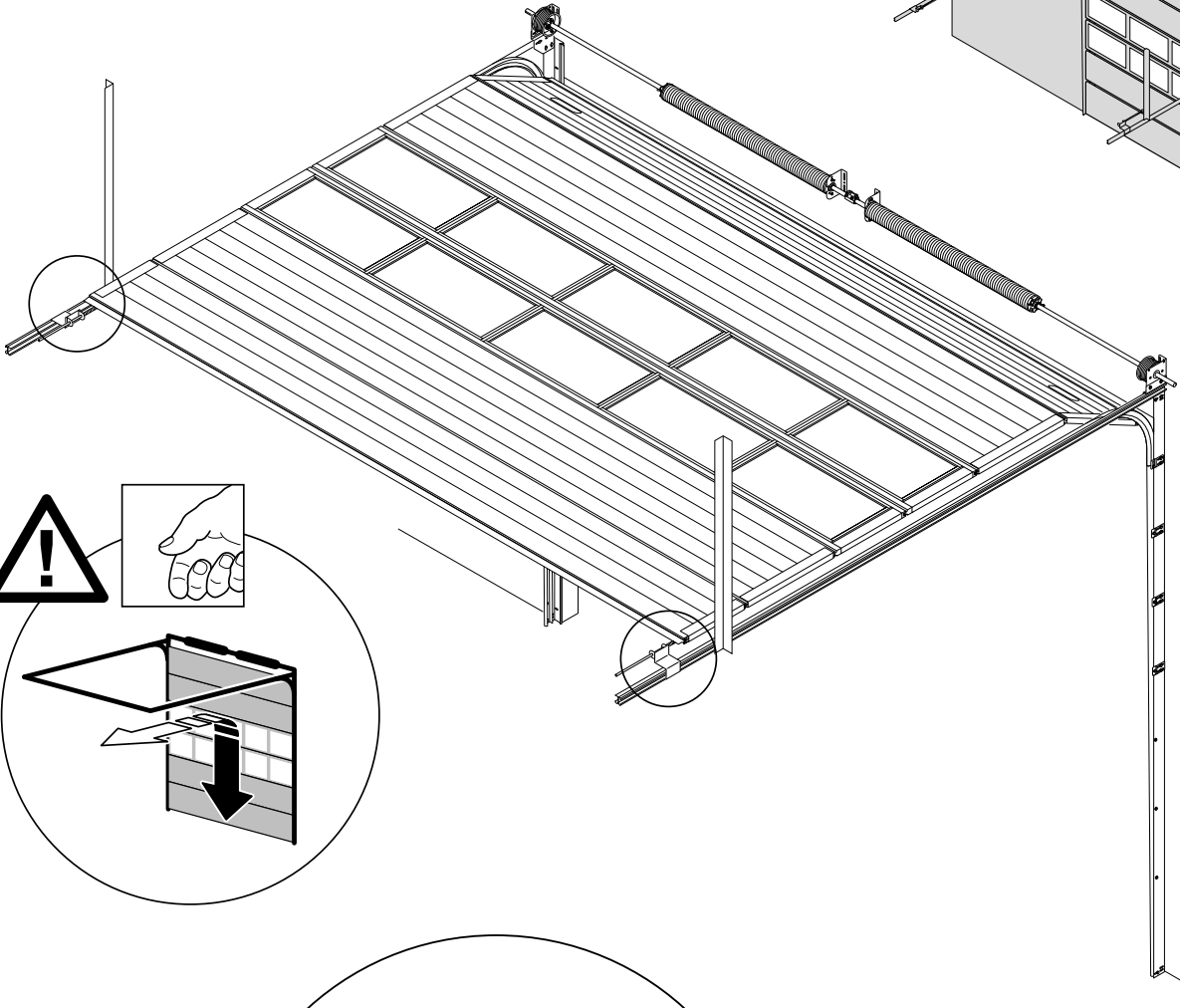
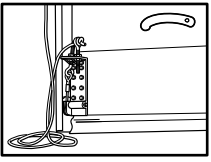


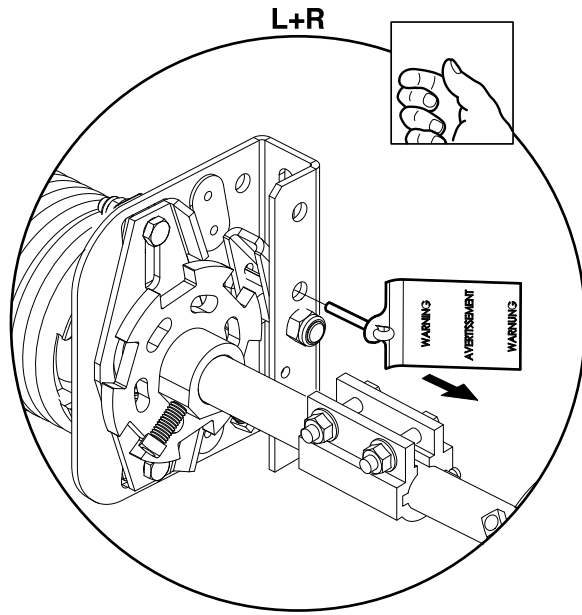
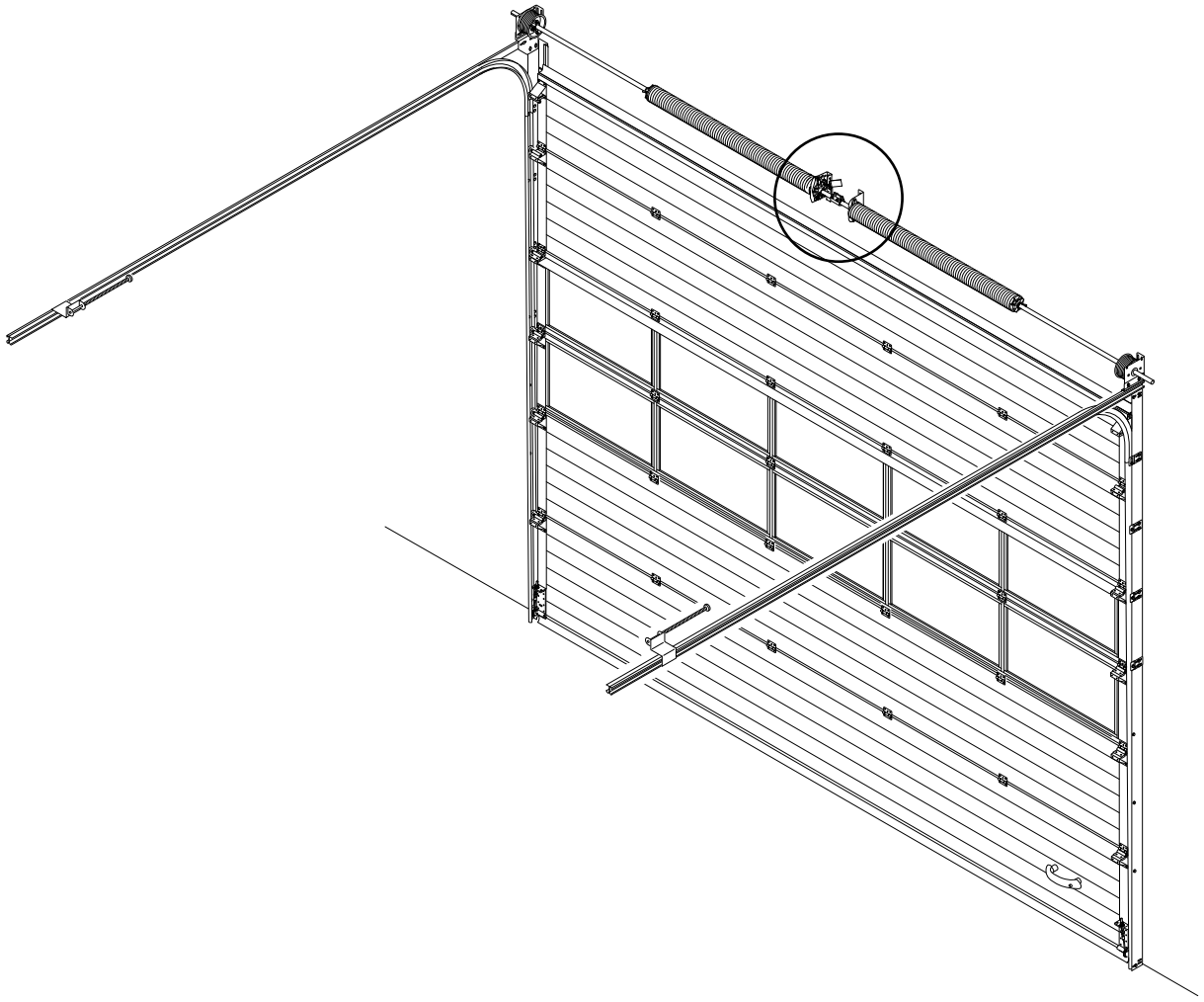
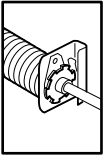


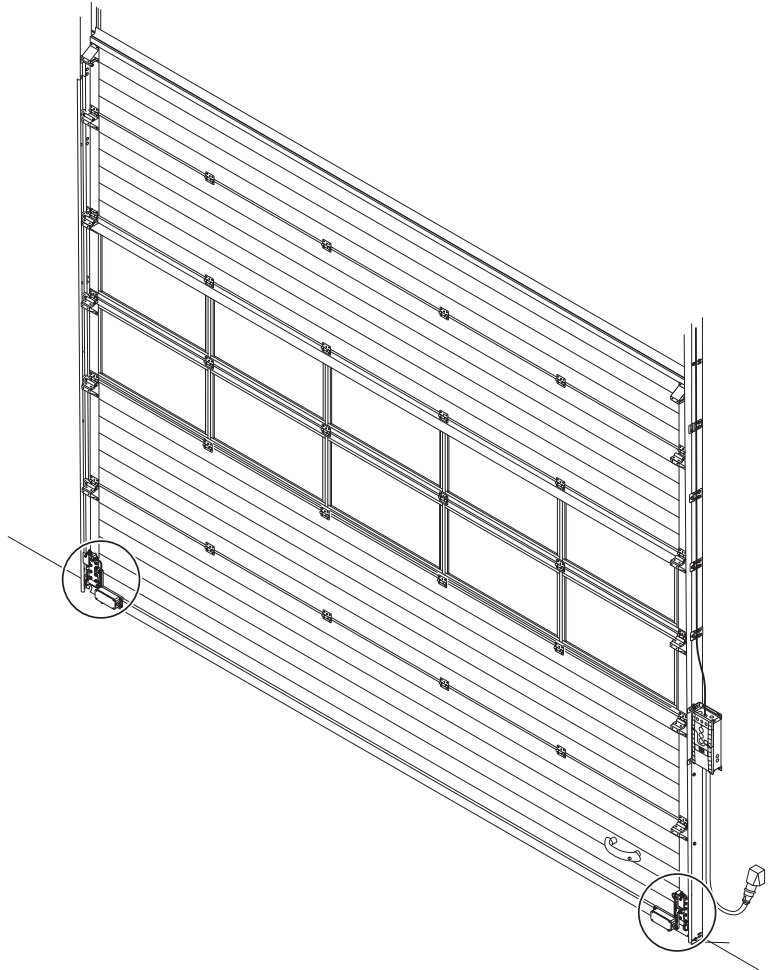
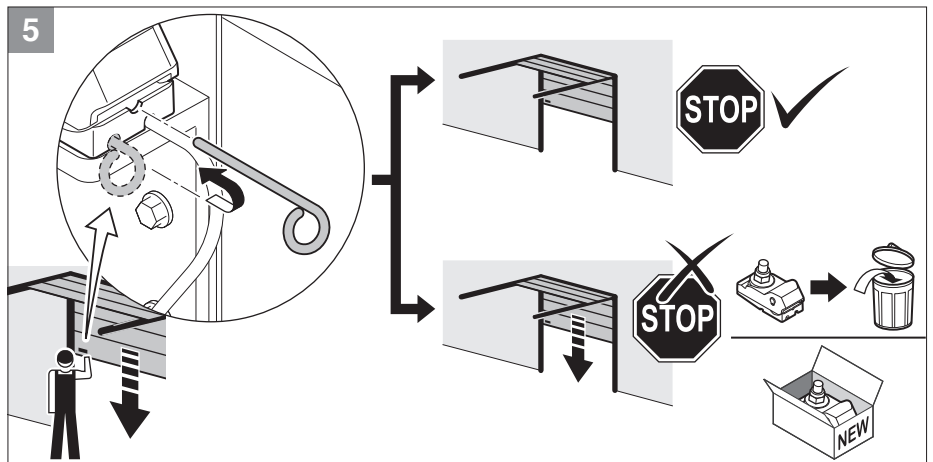
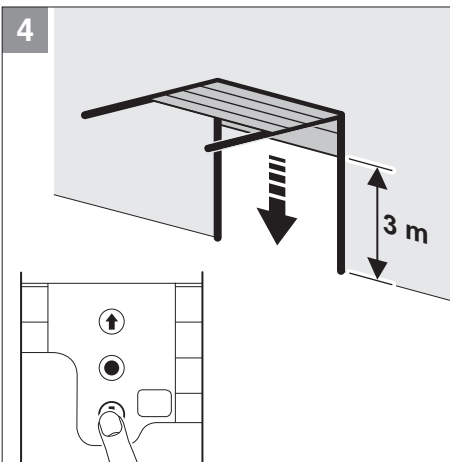
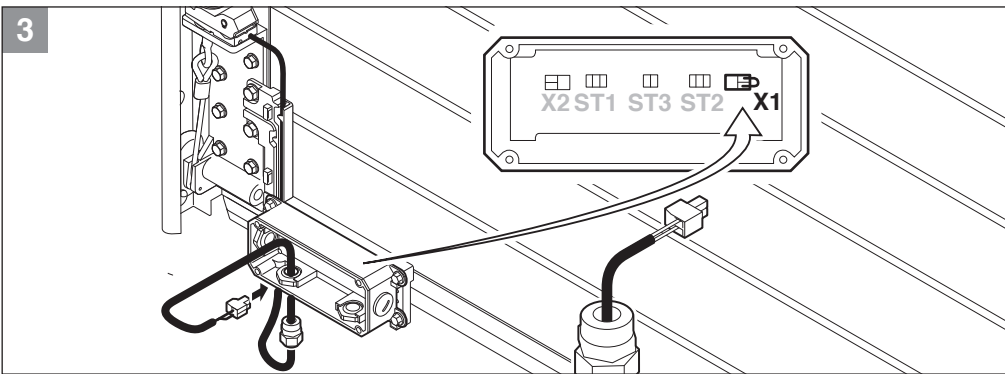
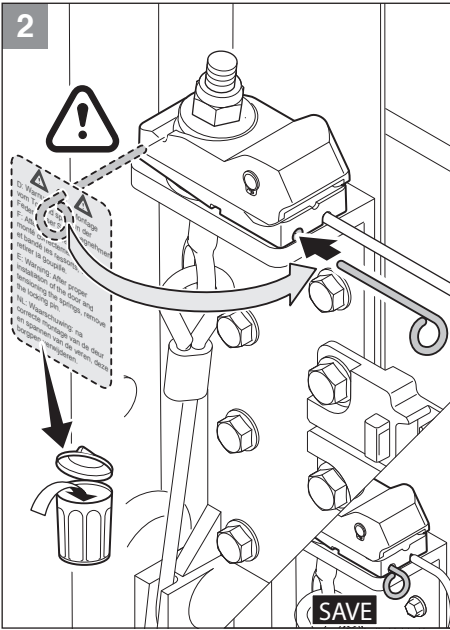
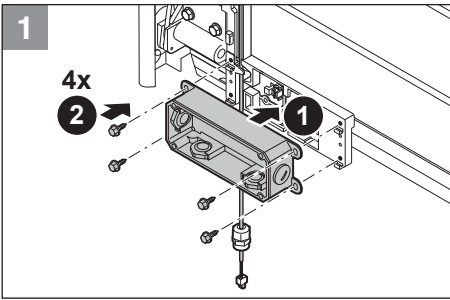












© Copyright Novoferm Nederland B.V.

This manual was prepared and issued by Novoferm Nederland B.V. the Netherlands. It is supplied to approved agents of Novoferm Nederland B.V. All rights are reserved. The information in this document is the property of Novoferm Nederland B.V., the Netherlands. Disclosure of this information or any part of it to third parties is prohibited, except with prior and express written permission of Novoferm Nederland B.V., the Netherlands.