

**D**

# Montage-, Bedienungs- und Wartungsanleitung für Sektionaltore

Typ  
**iso 20-4**  
**iso 45-4**  
Zugfeder

(GB)

Installation, operating and maintenance instructions for sectional doors Typ iso20-4 / iso45-4 with extension spring

(F)

Notice de montage, de service et d'entretien pour portes sectionnelles, Type iso20-4 / iso45-4 ressorts de traction

(NL)

Montage-, Bedienings- en Onderhoudsvoorschrifte sectiedeur type iso20-4 / iso45-4 trekveer

(DK)

Montage-, betjenings- og vedligeholdelses anvisning for ledhejseport Type iso20-4 / iso45-4 med trækfjeder

(NO)

Monterings-, bruks- og vedlikeholdsveiledning for leddport , type iso20-4 / iso45-4 strekkfjær

(SE)

Monterings-, Bruks- och unerhållsanvisning för takskjutportar iso20-4 / iso45-4 med dragfjäder

(FIN)

Nosto-ovien asennusohjeet, Käyttö- ja hoito-ohjeet iso20-4 / iso45-4 nosto-oville

(ES)

Instrucciones de montaje, manual de servicio y mantenimiento para puertas seccionales, Tipo iso20-4 / iso45-4, con muelle de torsión

(P)

Instruções de montagem, de operação e manutenção para portões seccionais, modelo iso20-4 / iso45-4 mola de tracção

(I)

Istruzioni di montaggio, di smontaggio della porta sezionale iso20-4 / iso45-4 smontata

(CZ)

Návod na montáž, na obsluhu a údržbu sekčních vrat typ iso20-4 / iso45-4

(PL)

Instrukcja montażu, obsługi i konserwacji bram segmentowych, Typ iso20-4 / iso45-4 ze sprężyną naciągową

(H)

Szerelési, kezelési és karbantartási utasítás a szekcionált kapukhoz, iso20-4 / iso45-4 típusú húzórugóval

(RO)

Instrucțiuni de montaj, de folosire și întreținere pentru porți sectionale, Tip iso20-4 / iso45-4 arc cu tracțiune

(SLO)

Navodila za montažo, upravljanje s sekcijskimi garažnimi vrati in za njihovo vzdrževanje Tip iso20-4 / iso45-4 natezna vzmet



Ⓓ	Montage-, Bedienungs- und Wartungsanleitung.....	1
ⒼⒷ	Installation, operating and maintenance instructions .....	6
Ⓕ	Notice de montage, de service et d'entretien pour portes .....	11
ⒼⓃ	Montage-, Bedienings- en Onderhoudsvoorschriften.....	16
ⒹⓀ	Montage-, betjenings- og vedligeholdelses anvisning .....	21
ⒼⓃ	Monterings-, bruks- og vedlikeholdsveiledning .....	26
ⒼⓈ	Monterings-, Bruks- och underhållsanvisning .....	31
ⒻⒾ	Nosto-ovien asennusohjeet, Käyttö- ja hoito-ohjeet.....	36
ⒼⓈ	Instrucciones de montaje, manual de servicio y mantenimiento .....	41
Ⓖ	Instruções de montagem, de operação e manutenção.....	46
Ⓖ	Istruzioni di montaggio, di smontaggio .....	52
ⒸⓏ	Návod na montáž, na obsluhu.....	57
ⒼⓀ	Instrukcja montażu, obsługi i konserwacji .....	62
Ⓕ	Szerelési, kezelési és karbantartási utasítás .....	68
ⒼⓃ	Instrucțiuni de montaj, de folosire și întreținere pentru .....	73
ⒼⓀ	Navodila za montažo, upravljanje s sekcijskimi garažnimi.....	78

**iso20-4 No. 0020-CPR-2014**

LEISTUNGSERKLÄRUNG (DE) .....	83
DECLARATION OF PERFORMANCE (GB).....	83
DÉCLARATION DES PERFORMANCES (F) .....	83
PRESTATIEVERKLARING (NL).....	83
YDEEVNEDEKLARATION (DK).....	84
YTELSESERKLÆRING (NO).....	84
PRESTANDEKLARATION (SE) .....	84
SUORITUSTASOILMOITUS (FIN) .....	84
DECLARACIÓN DE PRESTACIONES (ES) .....	85
DECLARAÇÃO DE DESEMPENHO (P) .....	85
DICHIARAZIONE DI PRESTAZIONE (I) .....	85
PROHLÁŠENÍ O VLASTNOSTECH (CZ) .....	85
DEKLARACJA WŁAŚCIWOŚCI UŻYTKOWYCH (PL).....	86
TELJESÍTMÉNYNYILATKOZAT (H).....	86
DECLARAȚIA DE PERFORMANȚĂ (RO).....	86
IZJAVA O LASTNOSTIH (SLO).....	86

**iso45-4 No. 0010-CPR-2014**

LEISTUNGSERKLÄRUNG (DE) .....	87
DECLARATION OF PERFORMANCE (GB).....	87
DÉCLARATION DES PERFORMANCES (F) .....	87
PRESTATIEVERKLARING (NL).....	87
YDEEVNEDEKLARATION (DK).....	88
YTELSESERKLÆRING (NO).....	88
PRESTANDEKLARATION (SE) .....	88
SUORITUSTASOILMOITUS (FIN) .....	88
DECLARACIÓN DE PRESTACIONES (ES) .....	89
DECLARAÇÃO DE DESEMPENHO (P) .....	89
DICHIARAZIONE DI PRESTAZIONE (I) .....	89
PROHLÁŠENÍ O VLASTNOSTECH (CZ) .....	89
DEKLARACJA WŁAŚCIWOŚCI UŻYTKOWYCH (PL).....	90
TELJESÍTMÉNYNYILATKOZAT (H).....	90
DECLARAȚIA DE PERFORMANȚĂ (RO).....	90
IZJAVA O LASTNOSTIH (SLO).....	90

**ANHANG / APPENDIX / APPENDICE / APPENDIX :**

Montageanleitung Bildteil (DE) .....	1.05
Illustrated instalation (GB) .....	1.05
Illustrations de montage (F).....	1.05
Illustratie Montageaanwijzing (NL).....	1.05
Installation „RENO“ (D).....	2.05
Installation in case of „RENO“ Situation (GB).....	2.05
Installation „RENO“ cas de figure (F) .....	2.05
Installation „RENO“ montage case (NL).....	2.05
Einzelteilliste (D).....	3.05
Part list (GB) .....	3.05
Liste de pièces (F) .....	3.05
Lijst met reserveonderdelen (NL) .....	3.05



## Montageanleitung für Sektionaltore Typ iso20-4 / iso45-4 mit vertikaler Zugfeder

Die Tor - Herstellerhaftung erlischt bei nicht ordnungsgemäß durchgeführter Montage.

- Montage nur durch entsprechend qualifizierte Einbauer -  
Bitte vor der Montage sorgfältig lesen.

### Lieferumfang:

Iso20-4: Sektionspaket, Zargenpaket, Blendenpaket

Iso45-4 und iso20-4 (RAL nach Wahl):

Torblatt-Sektionspalette, Zargenpaket

Zum Einbau benötigen Sie:

- folgende Werkzeuge (vor dem Einbau des Tores in die Garage legen, sofern kein weiterer Zugang vorhanden ist): Holzgliedermaßstab/ Maßband, Wasserwaage, Wasserpumpenzange, Umschaltknarre mit Verlängerung und Steckschlüsseleinsätzen SW 7, 10 und 13 (ggf. auch Gabel- oder Steckschlüssel), Kreuzschlitz-Schrauben-dreher PH Gr. 2, Schraubendrehereinsatz T30, Schlagbohrmaschine mit entsprechendem Bohrer Ø10mm (Bohrtiefe min. 65mm), mindestens 2 Schraubzwingen, ggf. Kanthölzer ca. (30x30)mm, Hammer, Meißel und Metallsäge.
- Befestigungsmaterial entsprechend der baulichen Gegebenheiten. **Achtung: Die Eignung der mitgelieferten Holzschrauben S8 und der Dübel S9 ist entsprechend der baulichen Gegebenheiten vor der Verwendung zu überprüfen.**

### Wichtig:

- Die Tormontage erfolgt in der fertigen Öffnung und auf dem fertigen Fußboden!
- Anzugsdrehmoment der Bänder =10Nm (Schraube S10)
- Vergleichen Sie sicherheitshalber vor der Montage die Garagenmaße mit den Bau-Richtmaßen des Tores.
  - minimale Garageninnenbreite = Bau-Richtmaß-Breite + 180mm
  - minimale Garagenhöhe Decke = Bau-Richtmaß-Höhe + 120mm (auch bei Torantrieben ausreichend)
  - minimale Anschlagbreite rechts und links = 55mm
- Buchstaben / Zahlenkombinationen, beispielsweise S8, verweisen auf das entsprechende Befestigungsmaterial im Bildteil, nachfolgend tiefgestelltes L bzw. R, beispielsweise 1<sub>L</sub>: Teile für die linke bzw. rechte Seite unterschiedlich (Markierungen auf den Teilen beachten), ohne Tiefstellung = Rechts/Links verwendbar. Zahlenkombinationen in eckigen Klammern, beispielsweise [5.10], verweisen auf die entsprechenden Abbildungen im Bildteil.
- Sämtliche Seitenangaben zur Montage rechts/ links sind immer von der Garageninnenseite aus gesehen, also mit Blickrichtung nach außen! Sämtliche Maßangaben in Millimeter. Technische Änderungen vorbehalten.
- Textpassagen in:
  - normaler Schrift - gilt für Tortypen iso20 / iso45 (bis auf die Torblattmontage, iso20 komplett, iso45 teils )
  - kursiver Schrift - Ergänzung Torblattmontage iso45

### Vormontage Torrahmen [1.10]

- (1) Winkelzargen 1<sub>R</sub> + 1<sub>L</sub> mit Holz o.ä. unterlegen (als Schutz gegen Verkratzen).  
Maueranker 7 je nach Anschlagbreite an den Winkelzargen 1<sub>R/L</sub> rechts und links mit S6 + S12 locker verschrauben.
  - (1a) Anschlagbreite 55 - 120mm: Maueranker 7 nach innen setzen [1.10c].
  - (1b) Anschlagbreite größer 120mm: Maueranker 7 nach außen setzen [1.10c].

**Bei Verwendung anderer Befestigungen ist sicherzustellen, daß diese ein mindestens gleich großes Lastaufnahmevermögen besitzen, wie die mitgelieferten Maueranker 7.**

- (2) Schraube S6 am Maueranker 7 immer nach außen verschrauben[1.10a].  
**Achtung:** Mutter S12 auf keinen Fall nach innen. **Führt zur Funktionsbeeinträchtigung!** [1.10ab].
- (3) Untere Federeinhängung 6 mit zwei Schrauben S6 + S12 im unteren Bereich verschrauben [1.10b].

### Montage Torrahmen [1.15]

- (4) Torzargen 1<sub>R/L</sub> hinter die Öffnung stellen, gegen Umfallen sichern [1.15]. Zargenblende 3 in die vormontierten Schrauben in die Zargen einhängen und festschrauben [1.15a]. Blendenposition je nach Einbausituation [1.15aa]. Blende und Torzarge mit der Wasserwaage exakt parallel und winklig ausrichten [1.15]. Nach dem Ausrichten die Schrauben S8 + S9 in Kopfwinkel Rechts und Links verdübeln [1.15b]. Blendenhalter 13 mittig in Zargenblende 3 klemmen [1.15e]. Am Fußpunkt der Zarge wird vor dem Verdübeln die Schraube S8 in die U-Scheibe U3 gesteckt [1.15c]. **Achtung: Dabei Winkelzargen 1<sub>R/L</sub> nicht verdrehen bzw. verbiegen; ggf. müssen diese vor dem Anziehen der Schrauben geeignet unterfüttert werden!!!** Danach endgültige Befestigung mit S8 + S9 vornehmen [1.15a,c,d,e].

### Vormontage waagerechte Laufschieneppaare [1.20]

- (5) Rechtes 14<sub>R</sub> bzw. linkes 14<sub>L</sub> waagerechtes Laufschieneppaar jeweils mit Formendstück 16<sub>R/L</sub> [1.20a] + Verbindungsblech 8 [1.20b] + Endenverbindungswinkel 10 [1.20d] **von innen nach außen** verschrauben mit S6 + S12. Laufschiene-Abhängungswinkel 9 [1.20c] aufdrehen.

### Montage waagerechte Laufschieneppaare [1.25]

- (6) Waagerechte Laufschieneppaare 14<sub>R/L</sub> am Formendstück 16<sub>R/L</sub> mit dem Kopfwinkel von Außen nach Innen verschrauben S3 + S12, so dass das spätere Hochklappen möglich bleibt [1.25a]. Bei zu geringem Wandabstand die Hammerschraube S7 von innen durch die Winkelzarge 1<sub>R/L</sub> stecken und in der Nut verkanten. Laufschieneppaare 14<sub>R/L</sub> hochklappen und waagerecht ausrichten.
- (7) Laufschienebögen 30 jeweils mit S6 + S12 an den Winkelzargen 1<sub>R/L</sub> und mit S6 + S12 an den vorderen Abhängungen 8 verschrauben (auf versatzfreien Übergang zwischen den Laufschieneprofilen achten und ggf. mit Wasserpumpenzange richten) [1.25ab].
- (8) Im Anschluß die Mutter S12 lösen und die Seilaufnahme 4 so weit wie möglich nach oben auf der Schraube S3 positionieren und wieder mit Mutter S12 verschrauben [1.25ac].

### Montage Ankerschiene [1.30]

- (9) Montage Ankerschiene. Die Ankerschiene 27 ist für sämtliche Abhängung vorgesehen und muss in die benötigten Abschnitte zerteilt werden.
  - (9a) jeweils eine Ankerschiene 27 mit Anschlusswinkel 28 rechts und links in den Laufschieneverbinder 6 einschieben und mit Klemmplatte 29 mit S6 + S12 so verschrauben, dass diese ausziehbar bleiben [1.30a,aa].

Diese Montage-, Bedienungs-, und Wartungsanleitung ist während der gesamten Nutzungsdauer des Tores sicher zu verwahren!





- (9b) Bei Wandabständen größer als 500mm erfolgt eine Befestigung des Laufschienenverbinders **6** von der Decke aus [1.30b].
- (10) Laufschienenverbinder **6** mit einer **S6** + **S12** an den Endverbindungswinkel **10** handfest anschrauben [1.30ab].
- (11) Laufschienenverbinder **6** an den gegenüberliegenden Eckverbindungswinkel **10** anbringen und beide Seiten jeweils mit zwei Schrauben festschrauben **S6** + **S12** [1.30ac,b].
- (12) Laufschienenverbinder **6** und waagerechte Laufschienenpaare **14<sub>R/L</sub>** an der Wand bzw. Decke befestigen. Schrauben **S6** + **S12** der Klemmplatte **29** noch nicht fest anziehen [1.30] (Diagonalenmessung).
- (12a) Wandbefestigung: Ankerschiene **27** mit Anschlußwinkel **28** ausziehen und mit **S8** + **S9** verdübeln [1.30ac].
- (12b) Deckenbefestigung: Ankerschiene **27** + Anschlußwinkel **28** mit **S6** + **S12** verschrauben und mit **S8** + **S9** verdübeln [1.30b].
- Nach der Ausrichtung die Klemmplatte **29** festziehen **S6**. Laufschienen-Abhängungswinkel **9** zusätzlich mit Ankerschiene **27** + Anschlußwinkel **28** + **S6** + **S12** + **S8** + **S9** an der Decke befestigen [1.30c].
- Achtung: Ab BRH 2126mm zusätzliche Deckenabhängungen vorne am Laufschienenpaar **14<sub>R/L</sub>** anbringen [1.30d].**

#### Montage Torblatt

##### Vormontage Bodensektion [1.35]

- (13) iso20 (Kopfsektion liegt im Sektionspaket oben) Bodenprofil **97** mit **S10** an der Bodensektion **44** verschrauben (äußere Löcher freilassen) und Langlöcher mit der U-Scheibe **U2** bestücken [1.35d]. Zum Schluss Gummi-Endstopfen **45<sub>R/L</sub>** einstecken [1.35a].

*Bodendichtung **47** in Bodenschiene einziehen, anpassen (BRB=L) und Gummi-Endstopfen **45<sub>R/L</sub>** einstecken [1.35e]. Bodengriff **49** mit **S10** an Bodensektion verschrauben [1.35e].*

Schutzfolie vorsichtig entlang einer Endkappe einritzen und abziehen [1.35ba,bb]. Logo **58** anbringen, nur bei Toren ohne Schloß [1.35c].

##### Montage Bodensektion [1.40]

- (14) Bodensektion **44** zwischen die Winkelzargen **1<sub>R/L</sub>** stellen und ca. 30mm (Holz o.ä.) unterlegen, um späteres Anheben des Torblattes zu ermöglichen. Bodensektion **44** gegen Umfallen sichern [1.40].
- (14a) Laufrolle **56** aus dem Außenband **48<sub>R/L</sub>** mit vormontiertem Laufrollenhalter **61** ziehen, auf der anderen Seite des Laufrollenhalters **61** einsetzen und das Außenband **48<sub>R/L</sub>** an der Bodensektion **44** mit **S10** ( $M_A=10$  Nm) montieren [1.40a,b - iso20] / [1.40aa,ab - iso45].
- (14b) Laufrolle **56** aus der unteren Seilbefestigung **57<sub>R/L</sub>** mit vormontiertem Laufrollenhalter **61** ziehen, auf der anderen Seite des Laufrollenhalters **61** einsetzen und die untere Seilbefestigung **57<sub>R/L</sub>** durch eine leichte Kippbewegung [1.40ad] an der Bodensektion **44** mit jeweils 4 x **S10** ( $M_A=10$ Nm) montieren [1.40c,d - iso20] / [1.40ac,ad - iso45].
- (14c) Für spätere einfache Montage die Seilschwinge auf den Laufrollenhalter **61** klappen.

##### Schlosssektion [1.45]

- (15) Schlosssektion **67** in die Winkelzarge **1<sub>R/L</sub>** einsetzen, gegen Umfallen sichern und wie bei der Bodensektion **44** die Seitenbänder **48<sub>R/L</sub>** (Laufrolle drehen) mit **S10** ( $M_A=10$ Nm) anschrauben [1.45a].

#### OPTIONAL

##### Schlossmontage

- (15a) Clip **69** in entsprechende Ausnehmung am Außengriff **70** mit langem Vierkant eindrücken [1.45b,ba].
- (15b) Schlosset gemäß Explosionszeichnung an der Schlosssektion **67** montieren [1.45d]. Schlossschild **72** mit Verdeckschild **71** von außen in die Rechteckstanzung der Schlosssektion **67** einstecken und mit Schlosset **73** + **76** von innen verschrauben **S1**. Außengriff **70** durch das Schloss **73** stecken und von innen mit Innengriff **78** verschrauben **S2**. Achtung: Dreharm **77** (Zinkdruckguß) muß nach rechts oben zeigen!

Bei Toren ohne Torantrieb

- (15c) Riegelschnäpper **79** mit **S10** an Schlosssektion verschrauben [1.45cb].
- (15d) Riegelstange **80** an Riegelschnäpper **79** sowie Dreharm anhalten und wenn nötig auf richtige Länge mit Metallsäge oder Kraftseitenschneider kürzen (nur Kassette), dabei (3-5) mm Spiel lassen und Riegelschnäpper mit **S4** verschrauben [1.45ca].
- (15e) Riegelstange **80** in Dreharm einhängen und Riegelschnäpper **79** mit **S4** verschrauben [1.45cb].

##### Mittelsektion(en) [1.50]

- (16) Mittelsektion(en) **86** analog der Boden- **44** bzw. Schloßsektion **67** mit Bändern **48<sub>R/L</sub>** + **68** mit **S10** ( $M_A=10$ Nm) verschrauben, in die Winkelzargen **1<sub>R/L</sub>** einsetzen und Laufrollen **56** anbringen [1.50c,ca].

##### Kopfsektion [1.50]

- (17) oberen Laufrollenbock **90<sub>R/L</sub>** mit dem oberen Laufrollenhalter **88<sub>R/L</sub>** verschrauben **S10** ( $M_A=10$ Nm) [1.50aa].
- (17a) Bei NovoPort muß der äußere Ring der oberen Laufrolle auf der Antriebseite demontiert werden [1.70bb]. Obere Laufrolle in die linke Hand nehmen und Schraubendreher zwischen Rippe und Zahn der Laufrolle setzen. Durch drehen der Laufrolle nach rechts den äußeren Ring lockern und abziehen [1.70bb].
- (17b) Kopfsektion **87** in die Winkelzargen **1<sub>R/L</sub>** einsetzen, gegen Umfallen sichern und jeweils rechts und links an der Kopfsektion **87** einen oberen Rollenbock **90<sub>R/L</sub>** mit oberen Laufrollenhalter **88<sub>R/L</sub>** mit **S10** ( $M_A=10$ Nm) verschrauben. Bänder seitlich und Mittelbänder **68** mit **S10** ( $M_A=10$ Nm) an Kopf- und Mittelsektion verschrauben [1.50b].

##### (18) Einstellen der Laufrollen:

Alle Laufrollen vom Torblatt aus in Pfeilrichtung wegziehen, so dass das Torblatt sauber an der Zargendichtung anliegt (Abstand der Sektionseinfassungen vom grauen Teil der Zargendichtung ca. 1 mm). Laufrollen müssen von Hand leicht drehbar sei.

##### Drahtseileinhängung [1.55]

- (19) Torblatt langsam anheben und in die Endstellung schieben. Torblatt beidseitig gegen Absturz sichern [1.55].
- (20) Definition der Drahtseilzuordnung **12**  
→ Sichtbare Fläche Links (rot), Rechts (schwarz)  
Beide Einzel-Drahtseilenden **12** müssen nach Außen zeigen [1.55aa,ab].
- (21) Das Doppel-Drahtseilende **12** wird in die Seilaufhängung **4** von innen eingesteckt und nach unten geführt [1.55b,c].
- (22) Die Einzel-Drahtseilenden **12** werden ohne zu Verkreuzen über die Umlenkrolle **17** gelegt, welche in dem Formend-

**Diese Montage-, Bedienungs-, und Wartungsanleitung ist während der gesamten Nutzungsdauer des Tores sicher zu verwahren!**

# D

stück **16<sub>L/R</sub>** mit der Schraube **S15** verschraubt wird [1.55ba,bb]. Die beiden einzelnen Drahtseilenden **12** in die Seilschwinge der unteren Seilbefestigung **57<sub>R/L</sub>** einführen und in die dargestellte Position [1.55d] bringen (bzw. mit dem Sicherungsstopfen **22** sichern).

## Federeinhängung [1.60]

- (23) Das Langloch des Federpaketes **11** in die untere Federeinhängung **5** einhängen [1.60a,aa] und mit Federstecker **15** sichern [1.60ab].
- (24) Unter leichter Vorspannung die Nase des Federpaketes **11** in das Federspannband **12** einhaken und mit Federstecker **15** sichern! Optimale Zugfederspannung ermitteln. Tor auf halbe Höhe öffnen. Tor muß sich in dieser Position selbstständig halten. Abstimmen der Federkraft durch umstecken im Federspannband **12** [1.60ab].  
**Achtung: Nach Einstellung sichern mit Federstecker 15 nicht vergessen!** [1.60ab].
- (25) Drahtseil-Halter **21** wird im Langloch so weit nach oben wie möglich in der Seilaufhängung montiert **S6** + **S12** [1.60b].
- (26) Im Anschluß werden die beiden Einzel-Drahtseile **12** durch den Spalt hinter dem Drahtseil-Halter **21** in die Nuten geführt [1.60ba].

## Bei Toren ohne Torantrieb [1.65]

- (27) Riegelblech **93** montieren
- (27a) Tor von innen schließen. Riegelblech **93<sub>R</sub>** bzw. **93<sub>L</sub>** rechts bzw. links an Riegelbolzen **79** anhalten und in den beiden entsprechenden Rechtecklöchern (**hintere** Lochreihe) der Winkelzarge **1<sub>R/L</sub>** mit **S6** + **S12** (ggf. **S7**) verschrauben [1.65a,b].
- (27b) Verriegelung prüfen. Dazu Tor mehrmals öffnen und schließen. Beim Schließen muß der Riegelbolzen **79** immer vollständig in das Riegelblech **93<sub>R/L</sub>** greifen, ggf. durch vertikales Verschieben des Riegelblechs **93<sub>R</sub>** bzw. **93<sub>L</sub>** einstellen. Sicherungswinkel **94** an das Riegelblech **93<sub>R/L</sub>** mit **S6** + **S12** verschrauben [1.65b].
- (27c) Seilhalter **91** für das Handseil **96** an der untersten Sektion in die vorgestanzten Löchern der Endkappen **S10** befestigen [1.65d]. Handseil **96** durch das entsprechende Loch in dem Seilhalter **91** führen und durch Knoten sichern sowie in dem Verbindungsblech **8** ebenfalls durch Knoten einhängen [1.65e].
- (27d) Tor durch Hand öffnen und die Endposition der obersten Laufrolle **90<sub>R/L</sub>** markieren. Tor schließen und an der markierten Position die Laufschiene-klemmen **89** einsetzen und mit **S14** festziehen. Der Abstand vom hintersten Punkt bis zum tiefsten Punkt der Klemme, muß auf der rechten und linken Seite gleich sein (a=b) [1.65f].

**Bei Torantrieb darf das Handseil nicht verwendet werden!**

## Antrieb NovoPort [1.70]

- (28) Zahnriemen in die vorgesehene Aufnahme am Formendstück **16<sub>R/L</sub>** einlegen [1.70a] und durch Schraube **S16** sichern [1.70aa]. (Die Seite des Zahnriemens mit der Endklammer hinten positionieren und nach dem Einbau nach Anweisung auf Länge kürzen.) Anpassung der oberen Laufrolle auf der Motorseite wie in Abb. [1.70b]. Arretieren der Laufrolle am Steg durch Schraubendreher [1.70b<sub>R/L</sub>]. Vorsichtiges drehen des Außenringes der Laufrolle in Pfeilrichtung [1.70b<sub>R/L</sub>] und anschließend den Ring nach außen abziehen.
- (29) **Einstellung der oberen Laufrolle:**
- (29a) bei Handbetrieb und Torantrieb NovoPort:

Laufrollenmittelpunkt muß ca. 5 mm in das Formendstück **16<sub>R/L</sub>** eintauchen [1.70c, ca].

(29b) bei Torantrieb Deckenschlepper:

Laufrolle muß im oberen Radiusbereich des Formendstücks **16<sub>R/L</sub>** liegen [1.70c, ca].

## OPTIONAL

Bei verformten Zargen- und Blendendichtungen können diese durch einen Heißfön o. ä. wieder in ihre Ursprungsform zurück gebracht werden.

**Achtung: Dichtung nicht überhitzen!** [1.60].

## Standard Montage ohne Bodenprofil [2.05]

- (30) Aktivierung der „RENO“ Installation – Einbaufall.  
Voraussetzung für die Aktivierung ist:  
Der Abstand zwischen Anschlag und der vorhandenen Vorderschiene muß ca. 60mm betragen [2.05a]. Unteren Fußwinkel an der Knickstelle abknicken [2.05b]. Freistehende Lasche der Zarge umknicken oder abtrennen [2.05c,d].  
**Achtung:** Trennstelle gegen Korrosion schützen! (Ausbesserungslack nicht im Lieferumfang enthalten.)  
Zargen in den Zwischenraum (Mauer und Bodenschiene) einsetzen [2.05e] und **ab Montage Torrahmen [1.15]** weiter fortsetzen.

## Prüfanleitung

Für die Funktion, Haltbarkeit und den Leichtlauf des Sektionaltors ist es entscheidend, dass alle Teile gemäß der Montageanleitung montiert wurden. Falls das Sektionaltor dennoch nicht einwandfrei funktioniert, überprüfen sie bitte folgende Punkte:

- (31) Sind die seitlichen Winkelzargen, die Zargenblende und die waagerechten Laufschiene-paare waagerecht, senkrecht und diagonal exakt ausgerichtet und sicher befestigt? [1.30d + 1.30Diagonalmessung]
- (32) Sind alle Schraubverbindungen fest angezogen?
- (33) Wurden die Übergänge zwischen den senkrechten Laufschiene-n in der Winkelzarge und den 89°-Bögen angepaßt (vgl. Punkt 7)?
- (34) Zugfederspannung prüfen: Tor auf halbe Höhe öffnen. Tor muß sich in dieser Position selbsttätig halten.
- (35) Falls das Tor deutlich nach unten absackt, die Zugfederspannung gemäß Punkt 24 erhöhen.
- (36) Falls das Tor deutlich nach oben zieht, die Zugfederspannung gemäß Punkt 24 senken.
- (37) Sind die Federstecker an den unteren Federeinhängungen und Federspannband eingesteckt?
- (38) Laufrollen: Lassen sich alle Laufrollen bei geschlossenem Tor von Hand leicht drehen (vgl. Punkt 18+29)?
- (39) Wurde die obere Laufrolle richtig eingestellt (vgl. Punkt 29a,b)?
- (40) Stehen bei geöffnetem Tor alle Laufrollenachsen gleich weit aus den Halterungen heraus? → Diagonalen Prüfung
- (41) Liegen die Doppel-Drahtseile exakt und verdrehungsfrei in Ihren Führungen?
- (42) Bei Torantrieb: Wurde die Verriegelung demontiert?

**Diese Montage-, Bedienungs-, und Wartungsanleitung ist während der gesamten Nutzungsdauer des Tores sicher zu verwahren!**



## Demontageanleitung für Sektionaltore Typ iso20-4 / iso45-4 mit vertikaler Zugfeder

- Demontage nur durch entsprechend qualifizierte Einbauer -

### Bitte vor der Demontage sorgfältig lesen

Zur Demontage benötigen Sie folgende Werkzeuge:

Gabel- oder Steckschlüssel SW 7, 10 und 13, Umschaltknarre mit Verlängerung und Steckschlüsseleinsätzen SW 7, 10 und 13, Kreuzschlitzschraubendreher PH Gr. 2, Schraubendrehereinsatz T30, mindestens 2 Schraubzwingen und ggf. Hammer.

#### ( 43 ) Aushängen der Zugfedern

**Achtung: Beim Aushängen der Zugfedern ist geeignete persönliche Schutzausrüstung zu tragen und das Torblatt gegen Absturz zu sichern !**

Torblatt in die offene Endstellung bringen und gegen Absturz sichern. Als erstes Sicherheitsstopfen aus der Seilschwinge entfernen. Dann die Einzel-Drahtseile aus der unteren Seilschwinge links und rechts aushängen.

#### ( 44 ) Tor langsam und vorsichtig schließen.

#### ( 45 ) Mit der Kopfsektion beginnend, entgegen der Montagefolge jede einzelne Sektion demontieren.

#### ( 46 ) Die weitere Demontage des Tores erfolgt sinngemäß in umgekehrter Reihenfolge wie bei der Montage.

## Bedienungs- und Wartungsanleitung für Sektionaltore, Typ iso20-4 / iso45-4 Zugfeder

Die Tor-Herstellerhaftung erlischt bei nicht ordnungsgemäß durchgeführter Bedienung, Wartung und/oder wenn keine Original-Ersatzteile zum Einsatz kommen, sowie bei jeglichen eigenmächtigen Änderungen an der Tor-konstruktion.

### Bedienung:

Die mechanischen Einrichtungen dieses Tores sind so beschaffen, dass eine Gefahr für die Bedienperson bzw. in der Nähe befindlicher Personen hinsichtlich Quetschen, Schneiden, Scheren und Erfassen soweit wie möglich vermieden wurde. Zur sicheren Benutzung des Tores sind folgende Punkte zu beachten:

- Vor und während der Torbetätigung sicherstellen, dass sich außer der Bedienperson keine Personen oder Gegenstände in Bereich beweglicher Teile (z.B. Torblatt, Laufrollen, etc.) des Tores befinden.
- Handbedienung des Sektionaltores ist nur mit den Außen-griffen, den Innengriffen oder ggf. mit dem Handseil zulässig. Hierbei darf kein Eingriff in bewegliche Teile durch die Bedienperson erfolgen.
- Schlossfunktion
  - Bei ganzer Schlüsseldrehung ist ständiges Öffnen und Schließen des Sektionaltores ohne Schlüssel möglich.
  - Bei 3/4 Schlüsseldrehung kann das Sektionaltor geöffnet werden und ist nach 3/4 Schlüsselrückdrehung beim Schließen verriegelt.
  - Durch Verschiebung des inneren Ent- bzw. Verriegelungsknopfes ist das Öffnen und Schließen ohne Schlüssel möglich.
- Während der Sektionaltorbetätigung von außen oder innen den Öffnungsbereich von Personen und Gegenständen freihalten.
- Beim Öffnen das Torblatt bis in die Endstellung schieben und vor weiteren Handlungen Stillstand abwarten. Ausreichende Federspannung muß vorhanden sein. **Veränderung der Federspannung siehe Punkt 34ff.**

### Achtung: Federspannung darf nur durch qualifizierte Einbauer verändert werden!

Der Betrieb dieses Tores ist nur in einem Umgebungstemperaturbereich zwischen  $-30^{\circ}\text{C}$  und  $+40^{\circ}$  zulässig.

- Beim Schließen des Sektionaltores den Riegelschnäpper sicher einrasten lassen.
- Bei Ausrüstung dieses Tores mit einem Torantrieb
  - muss die Toranlage allen gültigen EU-Richtlinien (Maschinenrichtlinie, Niederspannungsrichtlinie, EMV-Richtlinie usw.) und allen einschlägigen nationalen und internationalen Normen und Vorschriften entsprechen
  - muss die Toranlage durch den Hersteller ordnungsgemäß mit einem Typenschild und dem CE-Zeichen gekennzeichnet sein und eine Leistungserklärung ausgestellt werden
  - muss eine Übergabedokumentation in Landessprache erstellt und während der gesamten Nutzungsdauer des Tores sicher verwahrt werden
  - müssen die Riegelbleche, die Riegelschnäpper sowie die Riegelstangen demontiert werden.

### Das Handseil ist zwingend zu demontieren!

### Einstellungen am Torantrieb dürfen nur durch entsprechend qualifizierte Einbauer erfolgen !

### Wartung:

Folgende Punkte müssen nach dem Toreinbau sowie mindestens alle 6 Monate überprüft werden.

### Wartung durch Laien oder entsprechend qualifizierte Einbauer:

- Tor gemäß der Prüfanleitung (Punkte 31ff.) **kontrollieren**.
- Nach dem Sektionaltoreinbau und nach jeweils ca. 5.000 Torbetätigungen Laufrollenachsen in den Laufrollenhaltern **ölen**, waagerechte Laufschiene paare säubern.
- Schließzylinder nicht ölen; bei Schwergängigkeit nur mit Graphitspray gängig machen.
- Für ausreichende Belüftung (Trocknung) des Torrahmens sorgen; der Wasserablauf muß gewährleistet sein.
- Sektionaltor vor ätzenden, aggressiven Mitteln wie Säuren, Laugen, Streusalz, Dünger usw. schützen.
- Sektionaltore mit Stahlfüllungen sind werkseitig mit Polyester beschichtet. Die bauseitige farbliche Weiterbehandlung muß innerhalb von 3 Monaten ab Lieferung mit lösungsmittelhaltigem 2K-Epoxi-Haftgrund und nach Aushärtung mit außenbeständigen, handelsüblichen Malerlacken erfolgen.
- Entsprechend der örtlichen atmosphärischen Belastung ist in zeitlichen Abständen eine farbliche Nachbehandlung vorzunehmen.
- Wir empfehlen, das Tor regelmäßig mit einem weichen, feuchten Tuch zu reinigen. Bei Bedarf kann ein mildes Reinigungsmittel oder eine Seifenlösung mit lauwarmen Wasser verwendet werden. Polituren sollten vermieden werden, ebenso wie scheuernde oder organische Lösungsmittel / Reiniger. Tor und Torverglasung sind zur Vermeidung von Staubkratzern vor der Reinigung gründlich abzuspülen.

### Wartung durch entsprechend qualifizierte Einbauer:

- Schrauben und Klemmverbindungen auf festen Sitz prüfen und ggf. nachziehen.
- Verschleißteile überprüfen (Federn, Doppel-Drahtseile, etc.) und, falls erforderlich, gegen Original-Ersatzteile tauschen.

**Diese Montage-, Bedienungs-, und Wartungsanleitung ist während der gesamten Nutzungsdauer des Tores sicher zu verwahren!**





- Auf richtige Federspannung achten. Sollte eine Veränderung der Federspannung erforderlich sein, so ist gemäß Punkt 34ff. der Montageanleitung zu verfahren.
- Mehrfachfederpakete und Doppel-Drahtseile nach ca. 25.000 Torbetätigungen (auf/zu) ersetzen.

Das ist erforderlich bei:

0 - 5	Torbetätigungen pro Tag	alle 14	Jahre
6 - 10	"	"	7 Jahre
11 - 20	"	"	3,5 Jahre

## 5 bzw. 10 Jahre Werksgarantie auf Sektionaltore Typ iso20-4 / iso45-4 mit vertikaler Zugfeder

Neben der Gewährleistung aufgrund unserer Verkaufs- und Lieferbedingungen gewähren wir 10 Jahre Werksgarantie bei max. 50.000 Betriebszyklen auf o.g. Sektionaltore.

Unsere **Werksgarantie beträgt 5 Jahre** auf Verschleißteile wie Schösser, Scharniere, Federn, Lager, Laufrollen, Seilrollen und zugehörige Seile unter normaler Beanspruchung oder bis zu 25.000 Betriebszyklen.

Eine **10 jährige Werksgarantie** gewähren wir auf die Sektionen gegen Durchrostung von innen nach außen, auf die Trennung Stahl vom Schaum sowie auf Boden-, Zwischen-, Seiten- und auf Sturzdichtungen.

Bei Zugfedertoren sind die Mehrfachfederpakete und die Doppel-Drahtseile nach ca. 25.000 Betriebszyklen, auszutauschen (siehe Montageanleitung).

Sollten diese oder Teile davon, nachweisbar wegen Material- oder Fabrikationsfehlern unbrauchbar oder in der Brauchbarkeit erheblich beeinträchtigt sein, werden wir diese nach unserer Wahl unentgeltlich nachbessern oder neu liefern.

Für Schäden infolge mangelhafter oder nicht sachgerechter Einbau- und Montagearbeiten, fehlerhafter Inbetriebsetzung, nicht ordnungsgemäßer Bedienung, nicht durchgeführter vorgeschriebener Wartung, nicht sachgemäßer Beanspruchung sowie jeglichen eigenmächtigen Änderungen an der Torkonstruktion wird keine Haftung übernommen. Für An- und Umbauten sowie im Austausch bei Wartungs- oder Reparaturarbeiten darf nur Original-Zubehör verwendet werden. Entsprechendes gilt auch für Schäden, die durch den Transport, höhere Gewalt, Fremdeinwirkung oder natürliche Abnutzung sowie besondere atmosphärische Belastungen entstanden sind.

Weiterhin erlischt die Gewährleistung bei Nichtbeachtung unserer Einbau- und Bedienungsanleitung.

Nach eigenmächtigen Änderungen oder Nachbesserungen von Funktionsteilen oder Aufbringen von zusätzlichem Füllungsge- wicht, welches von den vorgeschriebenen Zugfedern nicht mehr ausgeglichen wird, kann keine Haftung übernommen werden.

Die Oberflächengarantie für alle im Binnenland eingebauten Torblätter im endbeschichteten Originalfarbton erstreckt sich auf Haftung der Farbe bzw. Folie sowie Korrosionsschutz und Lichtechtheit. Leichte Farbänderungen, die im Laufe der Zeit auftreten können, sind vom Garantieanspruch ausgeschlossen. Tore und Toroberflächen eingebaut an der Küste und im küstennahen Bereich unterliegen aggressiven Umwelteinflüssen und benötigen zusätzlich entsprechenden Schutz. Von dieser Garantie ausgeschlossen sind Mängel jeglicher Art, die durch Beschädigung des Produktes hervorgerufen werden, wie z.B. Abrieb, mechanische oder mutwillige Beschädigung, Verschmutzung und unsachgemäße Reinigung.

Bei grundlackierten Toren muss die Endbehandlung bauseitig innerhalb von drei Monaten ab Lieferdatum erfolgen. Kleinere Oberflächenfehler, leichter Rostansatz, Staubeinschlüsse oder oberflächliche Kratzer stellen bei grundlackierten Toren keinen Reklamationsgrund dar, da sie nach dem Anschleifen und der Endbehandlung nicht mehr sichtbar sind.

Bei Toren ab einer Breite von etwa 3 Metern und bei dunklen Farb- oder Folientönen kann es bei direkter Sonneneinstrahlung zu Durchbiegungen und Beeinträchtigungen der Funktion kommen.

Technische Änderungen unserer Produkte aufgrund von Produktumstellungen, Farb- oder Materialwechsellern oder Änderungen von Produktionsverfahren und damit deren äußeres Erscheinungsbild können vorkommen und sind im Rahmen eines garantiebedingten Ersatzes bedingt zumutbar.

Mängel sind uns unverzüglich schriftlich anzuzeigen; die betreffenden Teile sind uns auf Verlangen zuzusenden. Die Kosten für den Aus- und Einbau, Fracht und Porti werden von uns nicht übernommen. Stellt sich eine Beanstandung bei nachträglicher Begutachtung als unberechtigt heraus, so behalten wir uns vor, uns entstandene Kosten in Rechnung zu stellen.

Diese Garantie ist nur gültig in Verbindung mit der quittierten Rechnung und beginnt mit dem Tage der Lieferung.



## Installation instructions for iso20-4 / iso45-4 sectional garage doors with vertical tension spring

Incorrect installation renders the door manufacturer's liability null and void.

- Installation by qualified installers only -

Please read these instructions carefully prior to installation.

### Scope of delivery:

Iso20-4: Section set, frame set, panel set

Iso45-4 and iso20-4 (RAL of choice):

Door leaf section set, frame set

Before commencing installation, make sure you have

- the following tools to hand (unless you have other means of access, place them in the garage before installing the garage door): Folding ruler/measuring tape, spirit level, plumber's wrench, reversible ratchet with extension and SW 7, 10 and 13 spanners (possibly open-end or socket wrench, as well), Phillips screwdriver size 2, T30 screwdriver bit, hammer drill with appropriate drill bit  $\varnothing$ 10mm (depth: min. 65mm), at least 2 screw clamps, possibly squared timber, approx. (30x30)mm, hammer, chisel and metal saw.
- Suitable fastening material for the structural conditions. **Caution: Prior to use, please make sure the S8 wood screws and S9 plugs included in the delivery are suitable for the structural conditions.**

### Important:

- The garage door must be mounted in the finished opening and on the finished floor!
- Hinge tightening torque = 10Nm (S10 bolts)
- To be on the safe side, please compare the dimensions of the garage with the coordinating size of the garage door prior to commencing installation.
  - Minimum inside width of garage = Coordinating width + 180mm
  - Minimum height of garage ceiling = Coordinating height + 120mm (this is sufficient when installing an operator as well)
  - Minimum rebate width left and right = 55mm
- Combinations of letters / numbers, e.g. S8, refer to the corresponding fastening material in the illustrations section; parts suffixed by an subscript L or R, e.g. 1<sub>L</sub> (look for marks on the parts) must only be used correspondingly right or left, parts without subscript can be used both left and right. Numbers in square brackets, e.g. [1.05 a], refer to the corresponding illustrations in the illustrations section.
- All information relating to left or right assembly applies from the inside of the garage looking out! All dimensions in millimetres. Subject to technical alterations.
- Text sections in:
  - normal font - apply for garage door types iso20 / iso45 (apart from garage door assembly, iso20 in full, iso45 in part)
  - italic font - additional assembly information for garage door iso45

### Pre-assembly of door frame [1.10]

- Lay wood or similar protective material (to guard against scratches) under the angular frames 1<sub>R</sub> + 1<sub>L</sub>.

Depending on the rebate width, bolt the wall anchor 7 loosely to the angular frames 1<sub>R/L</sub> left and right using S6 + S12.

(1a) Rebate width 55 - 120mm: Set the wall anchor 7 facing inwards [1.10c].

(1b) Rebate wider than 120mm: Set the wall anchor 7 facing outwards [1.10c].

If using other fasteners, make sure their load absorption capacity is at least equal to that of the wall anchors supplied 7.

- Always fasten the bolt S6 pointing outwards through the wall anchor 7 [1.10a].  
**Caution:** The nut S12 must never be on the inside. This would impair functional reliability! [1.10ab].
- Fasten the lower spring mount 6 at the lower end using two nuts and bolts S6 + S12 [1.10b].

### Assembly of the door frame [1.15]

- Position the door frames 1<sub>R/L</sub> behind the opening and make sure they cannot fall over [1.15]. Insert the frame panel 3 with the pre-assembled bolts in the frames and tighten the bolts [1.15a]. Panel position depends on the installation situation [1.15aa]. Use a spirit level to align the panel and door frame exactly parallel and at right angles [1.15]. Once aligned, dowel the screws S8 + S9 in the top corners on the left and right [1.15b]. Clip the panel holder 13 to the centre top of the frame panel 3 [1.15e]. When doweeling the base of the frame, lay a shim U3 beneath the screw S8 [1.15c]. **Caution: Make sure the angular frames 1<sub>R/L</sub> are not twisted or bent during this process; provide suitable underlay before tightening the screws!!!** Then, finally, tighten using S8 + S9 [1.15a,c,d,e].

### Pre-assembly of the pairs of horizontal tracks [1.20]

- Bolt the right 14<sub>R</sub> and left 14<sub>L</sub> pair of horizontal tracks, each with moulded end piece 16<sub>R/L</sub> [1.20a] + connecting plate 8 [1.20b] + end connecting bracket 10 [1.20d] from inside to outside using S6 + S12. Twist up the track mounting bracket 9 [1.20c].

### Assembly of the pairs of horizontal tracks [1.20]

- Bolt the the moulded end piece 16<sub>R/L</sub> on the horizontal pairs of tracks 14<sub>R/L</sub> to the top corner from outside to inside using S3 + S12, making sure they can still be folded up [1.25a]. If there is not enough clearance to the wall, insert the head bolt S7 from the inside through the angular frame 1<sub>R/L</sub> and wedge it into the groove. Fold up the pairs of tracks 14<sub>R/L</sub> and align horizontally.
- Bolt the track arcs 30 to the angular frames 1<sub>R/L</sub> using S6 + S12 and to the front mounts 8 using S6 + S12 (make sure the transition to the track profiles is smooth; use a plumber's wrench to adjust, if necessary) [1.25ab].
- Then, loosen the nut S12 and position the cable mount 4 as far up the bolt S3 as possible before re-tightening the nut S12 [1.25ac].

### Assembly of the anchor tracks [1.30]

- Assembly of the anchor tracks. The anchor track 27 is intended to be used for all suspension tasks and must be split into the necessary sections.
  - Insert one each anchor track 27 with connecting bracket 28 left and right into the track connector 6 and bolt to the clip plate 29 using S6 + S12 such that the plate can still be pulled out [1.30a,aa].
  - If the distance to the wall is larger than 500mm, the track connector 6 is fastened to the ceiling [1.30b].

Keep these installation, operating, and maintenance instructions in a safe place during the entire service life of the garage door.



- ( 10 ) Bolt the track connector **6** using one **S6** + **S12** to the end connecting bracket **10** and tighten by hand [1.30ab].
- ( 11 ) Attach the track connector **6** to the opposite corner connecting bracket **10** and bolt both sides tightly using two each **S6** + **S12** [1.30ac,b].
- ( 12 ) Fasten the track connector **6** and horizontal pairs of tracks **14<sub>R/L</sub>** to the wall or ceiling. Do not yet tighten the nuts and bolts **S6** + **S12** on the clip plate **29** [1.30] (diagonal measurement).

( 12a ) Wall fastening: Extend anchor track **27** with connecting bracket **28** and dowel using **S8** + **S9** [1.30ac].

( 12b ) Ceiling fastening: Bolt anchor track **27** + connecting bracket **28** using **S6** + **S12** and dowel using **S8** + **S9** [1.30b].

Once aligned, tighten the clip plate **29** using **S6**.

Additionally, fasten the track mounting bracket **9** to the ceiling, together with the anchor track **27** + connecting bracket **28** + **S6** + **S12** + **S8** + **S9** [1.30c].

**Caution: If the BRH is more than 2126 mm, attach additional ceiling mounts to the front of the pair of tracks 14<sub>R/L</sub>** [1.30d].

#### Assembly of the garage door leaf

##### Pre-assembly of the bottom section [1.35]

- ( 13 ) iso20 (top section is at the top of the section set)  
Bolt the floor profile **97** using **S10** to the bottom section **44** (leave the outer holes free); attach shims **U2** on the long holes [1.35d]. Finish by inserting the rubber end plugs **45<sub>R/L</sub>** [1.35a].

*Insert the floor seal **47** into the floor track, cut to length (BRB=L) and insert rubber end plugs **45<sub>R/L</sub>** [1.35e]. Bolt floor handle **49** using **S10** to bottom section [1.35e].*

Carefully cut open the protective foil around an end cap and remove [1.35ba,bb]. Attach the logo **58**, only on garage doors without locks [1.35c].

##### Assembly of the bottom section [1.40]

- ( 14 ) Position the bottom section **44** between the angular frames **1<sub>R/L</sub>** and place a wedge, approx. 30mm (wood or similar) underneath it, to allow subsequent raising of the door leaf. Guard the bottom section **44** against falling over [1.40].

( 14a ) Pull the roller **56** out of the outer hinge **48<sub>R/L</sub>** with pre-assembled roller holder **61**, insert it on the other side of the roller holder **61** and bolt the outer hinge **48<sub>R/L</sub>** to the bottom section **44** using **S10** ( $M_A=10$  Nm) [1.40a,b - iso20] / [1.40aa,ab - iso45].

( 14b ) Pull the roller **56** out of the bottom cable fastener **57<sub>R/L</sub>** with pre-assembled roller holder **61**, insert it on the other side of the roller holder **61** and bolt the bottom cable fastener **57<sub>R/L</sub>** to the bottom section **44** using 4 x **S10** ( $M_A=10$ Nm) and *by tilting it slightly* [1.40ad] [1.40c,d - iso20] / [1.40ac,ad - iso45].

( 14c ) Fold the cable link on the roller holder to ease assembly later **61**.

##### Lock section [1.45]

- ( 15 ) Insert the lock section **67** into the angular frame **1<sub>R/L</sub>**, guard against falling over and – as with the bottom section **44** – bolt on the side hinges **48<sub>R/L</sub>** (turn the roller) using **S10** ( $M_A=10$ Nm) [1.45a].

##### OPTIONAL

##### Lock assembly

( 15a ) Press the clip **69** into the appropriate recess on the outer handle **70** with the long square pin [1.45b,ba].

- ( 15b ) Assemble the lock set on the lock section **67** as shown in the exploded view [1.45d]. Insert the lock plate **72** with cover plate **71** from the outside into the rectangular hole on the lock section **67** and bolt from the inside using lock set **73** + **76** **S1**. Push the outer handle **70** through the lock **73** and bolt together with the inside handle **78** from the inside **S2**. Caution: The rotating arm **77** (die cast zinc) must point upwards to the right!

##### Garage doors without operators

( 15c ) Bolt the catch **79** to the lock section using **S10** [1.45cb].

( 15d ) Hold the bolt bar **80** to the catch **79** and rotating arm and shorten to the right length, if necessary, using a metal saw or power cutter (panel only), leaving (3-5) mm play, and bolt the catch using **S4** [1.45ca].

( 15e ) Insert the bolt bar **80** into the rotating arm, and both the catch **79** using **S4** [1.45cb].

---

##### Middle section(s) [1.50]

- ( 16 ) Using the same procedure as for the bottom **44** and lock sections **67**, bolt the middle section(s) **86** with hinges **48<sub>R/L</sub>** + **68** and **S10** ( $M_A=10$ Nm), insert into the angular frames **1<sub>R/L</sub>** and attach the rollers **56** [1.50c,ca].

##### Top section [1.50]

- ( 17 ) Bolt the top roller block **90<sub>R/L</sub>** to the top roller holder **88<sub>R/L</sub>** using **S10** ( $M_A=10$ Nm) [1.50aa].

( 17a ) If installing NovoPort, the outer ring on the top roller must be removed on the drive side [1.70bb]. Grasp the top roller with your left hand and insert a screwdriver between the rib and tooth on the roller. Twist the roller to the right to loosen and remove the outer ring [1.70bb].

( 17b ) Insert the top section **87** into the angular frames **1<sub>R/L</sub>**, guard against falling over, and bolt one each top roller block **90<sub>R/L</sub>** with top roller holder **88<sub>R/L</sub>** left and right to the top section **87** using **S10** ( $M_A=10$ Nm). Bolt the side and middle hinges **68** using **S10** ( $M_A=10$ Nm) to the top and middle sections [1.50b].

##### ( 18 ) Adjusting the rollers:

Pull all rollers away from the door leaf in the direction of the arrows until the door leaf lies flush against the frame seal (distance between section edges and grey part of the frame seal approx. 1 mm). The rollers must turn easily by hand.

##### Cable suspension [1.55]

- ( 19 ) Slowly raise the garage door to its end position. **Guard both sides of the door against falling down** [1.55].

( 20 ) Cable arrangement **12**  
→ Visible area to the left (red), right (black)  
Both single cable ends **12** must point outwards [1.55aa,ab].

( 21 ) The double cable end **12** is pushed into the cable mount **4** from the inside and guided downwards [1.55b,c].

( 22 ) Making sure they are not crossed over, the single cable ends **12** are laid over the deflection pulley **17**, which is bolted to the moulded end piece **16<sub>L/R</sub>** using **S15** [1.55ba,bb]. Guide the two single cable ends **12** into the cable link on the bottom cable fastener **57<sub>R/L</sub>** until they are in the position shown [1.55d] (or secure them with safety plugs **22**).

##### Spring mount [1.60]

- ( 23 ) Attach the long hole on the spring assembly **11** to the lower spring mount **5** [1.60a,aa] and secure with spring pin **15** [1.60ab].

Keep these installation, operating, and maintenance instructions in a safe place during the entire service life of the garage door.





- ( 24 ) While lightly pre-stressing the spring assembly, hook the tip **11** into the tightening strap **12** and secure with spring pin **15**! Determine the optimum spring tension. Open the door halfway. The door must hold in this position without help. Adjust the spring force by moving the pin in the spring tightening strap **12** [1.60ab].

**Caution: Don't forget to secure with spring pin 15 after adjusting!** [1.60ab].

- ( 25 ) Mount the cable holder **21** in the long hole as far up as possible in the cable mount **S6** + **S12** [1.60b].
- ( 26 ) Then push the two single cables **12** through the gap behind the cable holder **21** into the grooves [1.60ba].

#### Garage doors without operators [1.65]

- ( 27 ) Mount the staple plate **93**
- ( 27a ) Close the door from the inside. Hold the staple plates **93<sub>R</sub>** and **93<sub>L</sub>** to the right and left of the locking bolt **79** and bolt through the two rectangular holes (rear row of holes) on the angular frame **1<sub>R/L</sub>** using **S6** + **S12** (poss. **S7**) [1.65a,b].
- ( 27b ) Check the locking mechanism by opening and closing the garage door several times in succession. Upon closing, the locking bolt **79** must always engage completely with the staple plate **93<sub>R/L</sub>**; adjust the staple plate **93<sub>R</sub>** or **93<sub>L</sub>** vertically, if necessary. Bolt the securing bracket **94** to the staple plate **93<sub>R/L</sub>** using **S6** + **S12** [1.65b].
- ( 27c ) Fasten the cable holder **91** for the manual cable **96** through the pre-punched holes of the end caps in the bottom-most section using **S10** [1.65d]. Guide the manual cable **96** through the appropriate hole in the cable holder **91**, secure with a knot and tie another knot to hang it onto the connecting plate **8** [1.65e].
- ( 27d ) Open the door manually and mark the end position of the uppermost roller **90<sub>R/L</sub>**. Close the door, insert the track clamps **89** in the marked positions, and fasten using **S14**. The distance between the farthest point at the rear and the deepest point on the clamp must be the same on the right and left sides (a=b) [1.65f].

**The manual cable must not be used when an operator is installed!**

#### Operation with NovoPort [1.70]

- ( 28 ) Insert the belt into the mount provided in the moulded end piece **16<sub>R/L</sub>** [1.70a] and screw tight **S16** [1.70aa]. (Position the side of the belt with the end clip to the rear and shorten to the right length once installed) Adjust the top roller on the motor side as shown in the illustration [1.70b]. Lock the roller in place on the bar with a screwdriver [1.70b<sub>R/L</sub>]. Carefully twist the outer ring in the direction of the arrow [1.70b<sub>R/L</sub>] then pull the ring out and off.
- ( 29 ) **Adjusting the upper roller:**
- ( 29a ) when operating by hand and with NovoPort:  
The centre of the roller must dip approx. 5 mm into the moulded end piece **16<sub>R/L</sub>** [1.70c, ca].
- ( 29b ) when operating by ceiling pull:  
The roller must lie in the upper radius of the moulded end piece **16<sub>R/L</sub>** [1.70c, ca].

#### OPTIONAL

If frames or panel seals are misshapen, they can be restored to their original shape with, e.g., a hot air gun.

**Caution: Do not overheat seals!** [1.60].

#### Standard installation without floor profile [2.05]

- ( 30 ) Activation of "RENO" installation.  
Activation is dependent on:  
A distance of about 60mm between the side border and the existing front track [2.05a]. Bend the lower base bracket along the line provided [2.05b]. Either fold over or cut off the protruding strap on the frame [2.05c,d].
- Caution:** Protect the cut against corrosion! (Touch-up paint not included in the scope of delivery.)  
Position the frames in the space between wall and floor track [2.05e] and continue as described **from Assembly of the door frame** [1.15] onwards.

#### Test instruction

All part must be assembled as described in the installation instructions to assure the functional reliability, durability and smooth operation of the sectional garage door. If the sectional garage door door still does not function properly, please check the following points:

- ( 31 ) Are the side angular frames, frame panel and horizontal tracks exactly aligned horizontally, vertically and diagonally, and securely fastened? [1.30d + 1.30 diagonal measurement]
- ( 32 ) Are all screw connections tight?
- ( 33 ) Have the transitions between the vertical tracks in the angular frame and the 89° arc been adjusted (see section 7)?
- ( 34 ) Check the spring tension: Open the door halfway. The door must hold in this position without help.
- ( 35 ) If the door sinks noticeably, increase the spring tension as described in section 24.
- ( 36 ) If the door rises noticeably, lower the spring tension as described in section 24.
- ( 37 ) Are the spring pins inserted in the lower spring mounts and in the tightening strap?
- ( 38 ) Rollers: Can all the rollers be easily turned by hand when the door is closed (see sections 18+29)?
- ( 39 ) Has the upper roller been correctly adjusted (see sections 29a,b)?
- ( 40 ) When the door is open, do all roller axes extend the same distance out of their holders? → Diagonal testing
- ( 41 ) Are the double cables positioned exactly in their guides, and are not twisted?
- ( 42 ) Doors with operators: Has the locking mechanism been dismantled?

#### Dismantling instructions for sectional garage doors

##### iso20-4 / iso45-4 with vertical tension spring

- Dismantling by qualified installers only -

**Please read these instructions carefully prior to disassembly.**

The following tools are required for dismantling:

SW 7, 10 and 13 open-end or socket wrench, reversible ratchet with extension and SW 7, 10 and 13 spanners, Phillips screwdriver size 2, T30 screwdriver bit, at least 2 screw clamps, possibly a hammer.

- ( 43 ) Removing the tension springs  
**Caution: Wear suitable personal protective equipment when removing the tension springs and guard the door leaf against falling down!**





Move the door leaf to its end position and guard against it falling down. Firstly, remove the safety plug from the cable link. Then remove the single cables from the lower cable link on the left and right sides.

- ( 44 ) **Close the door slowly and carefully.**
- ( 45 ) Beginning with the top section, dismantle each section in the reverse sequence to installation.
- ( 46 ) Continue dismantling the door in reverse order as described in the installation instructions.

## Operating and maintenance instructions for iso20-4 / iso45-4 sectional garage doors with tension springs

**Incorrect operation or maintenance renders the manufacturer's liability null and void, as does failure to use original spare parts or any unauthorized changes to the structure of the door.**

### Operation:

The mechanical equipment of this door is designed to mitigate to the greatest possible extent the risk of anyone operating or standing near the door being crushed, cut, clipped or otherwise injured. To ensure safe use of the door, the following points must be observed:

- Make sure nobody and nothing is within range of moving parts (e.g. door leaf, rollers, etc.) before and while operating the door.
- Manual operation of the sectional garage door is only permissible using the outer handles, inner handles, or the manual cable. The operator must always keep his hands away from moving parts.
- Lock function
  - Turning the key fully enables the sectional garage door to be opened and closed without a key at all times.
  - Turn the key 3/4 to open the door and back the other way 3/4 to lock it when closed.
  - The inside unlocking/locking knob can be activated to enable opening and closing without a key.
- Keep people and objects out of opening range when operating the sectional garage door from inside or out.
- When opening the door leaf, make sure it is in end position and has come to a standstill before taking any other action. Sufficient spring tension must be available. **To adjust the spring tension, see sections 34ff.**

**Caution: The spring tension may only be adjusted by a qualified installer!**

Operation of this door is only permissible at temperatures between -30°C and +40°C.

- Make sure the catch engages securely when closing the sectional garage door.
- When equipping this door with an operator,
  - the system must comply with all applicable EU Directives (Machinery, Low Voltage, EMC Directives, etc.), as well as with all applicable national and international norms and regulations
  - the system must be duly fitted with a type plate and CE mark by the manufacture, and a declaration of performance must have been issued
  - handover literature must be available in the local language and must be kept in a safe place throughout the service life of the garage door
  - the staple plates, catches and bolt bars must be dismantled.

**Keep these installation, operating, and maintenance instructions in a safe place during the entire service life of the garage door.**

**Removal of the manual cable is absolutely essential!**

**Adjustments to the garage door operator may only be performed by appropriately qualified installers!**

### Maintenance:

**The following must be checked following installation of the garage door and every 6 months thereafter, at least.**

**Maintenance by unskilled or appropriately qualified installers:**

- **Check** the garage door in accordance with the test instructions (sections 31ff.).
- **Grease** the roller axes in the holders and clean the pairs of horizontal tracks once installation of the sectional garage door is complete and at intervals of approx. 5,000 cycles.
- Do not grease the lock cylinder; if it does not run smoothly enough, treat it with graphite spray.
- Ensure sufficient ventilation (drying) of the door frame; water drainage must also be ensured.
- Keep all corrosives or other aggressive agents such as acids, lyes, salts, fertilizers, etc. away from the sectional garage door.
- Steel-filled sectional garage doors are coated with polyester at the factory. Any paintwork on site must be applied within 3 months from delivery using 2C epoxy primer containing solvents and, once hardened, standard paint.
- Touch up the paint at intervals as required by local environmental and atmospheric conditions.
- We recommend wiping the door regularly with a soft, damp cloth. If necessary, use a mild cleaning agent or soap with lukewarm water. Avoid using any polishing agents or abrasive or organic solvents/cleaning agents. Before cleaning, flush the door and glazing thoroughly with water to avoid scratches caused by dust particles.

**Maintenance by suitably qualified installers:**

- Check screws and clamp connections for secure fit and tighten if necessary.
- Check wearing parts (springs, double cables, etc.) and replace with original spare parts, if necessary.
- Check that the spring tension is correct. To adjust the spring tension, see sections 34ff of the installation instructions.
- Replace the multiple spring assemblies and double cables after approx. 25,000 cycles (open/close).

This is necessary:

Every 14 years for 0 - 5 cycles a day  
Every 7 years for 6 - 10 "  
Every 3.5 years for 11 - 20 "



## **5 resp. 10-year manufacturer's guarantee on sectional doors iso20-4 / iso45-4 with vertical tension spring**

In addition to the warranty based on our conditions of sale and delivery, we guarantee the aforementioned sectional doors for 10 years subject to no more than 50,000 cycles of operation.

We grant a **manufacturer's guarantee of 5 years** on wearing parts, such as locks, hinges, springs, bearings, rails, rope pulls and associated ropes subject to normal load exposure or no more than 25,000 cycles of operation.

We grant a **manufacturer's guarantee of 10 years** against the sections rusting from the inside out, on the separation of steel from foam, and on all floor, intermediate, side and header seals.

In the case of doors with tension springs, the multiple spring assemblies and double cables must be replaced after approx. 25,000 cycles (see installation instructions).

If material or manufacturing faults have demonstrably rendered the doors or parts of them unfit for use or have considerably impaired their usability, we shall, at our own discretion, repair or replace them free of charge.

No liability is accepted for damages caused by faulty or improper installation, commissioning or operation, failure to perform the specified maintenance, exposure to undue loads or any unauthorized changes to the structure of the door. Original spare parts only must be used when adding to, or modifying the doors or when replacing parts in the course of maintenance or repair works. The same applies to any damage caused during transportation, by force majeure, foreign objects, natural wear and tear, or atmospheric influences.

The warranty also lapses in the event of failure to observe our installation and operating instructions.

No liability is accepted if unauthorized changes or repair work are carried out on functional parts or additional filling weight is added which can no longer be compensated by the prescribed tension springs.

The surface warranty for all door leaves with final coating in original colour that are installed in Germany extends to the adhesion of the colour and/or foil, corrosion protection, and fade resistance. Slight changes in colour that can occur over time are excluded from the warranty. Doors and door surfaces in coastal areas are subject to aggressive climate influences and require appropriate additional protection. Any and all flaws or defects arising as a result of damage to the product, such as abrasion, mechanical or wilful damage, soiling and improper cleaning, are excluded from this warranty.

In the case of base coated doors, the top coat must be applied on site within three months from the date of delivery. Small surface flaws, minor corrosion, dust inclusions or surface scratches on base coated doors do not constitute grounds for complaint since they will disappear once the surface is sanded and the top coat applied.

Exposure to direct sunlight may cause doors with a width of about 3 metres or more or with a dark paint or foil surface to bend, and functionality may be impaired.

Our products are subject to technical alterations in the course of product modifications, changes in colours or materials, or improvements to production processes, which may alter their appearance; such alterations are deemed conditionally acceptable when replacing parts under warranty.

Any faults must be communicated to us in writing immediately, and the parts concerned must be sent to us upon request. We will not bear any costs of removal, installation, freight or postage. In the event that a complaint ultimately proves to be unjustified, we reserve the right to charge the costs incurred.

This guarantee is only valid together with the signed invoice and starts on the day of delivery.

**Keep these installation, operating, and maintenance instructions in a safe place during the entire service life of the garage door.**



## Instructions de montage des portes sectionnelles de type iso20-4 / iso45-4 avec ressort de traction vertical

La garantie fabricant s'annule en cas de montage non conforme.

- Ne confier le montage qu'à des installateurs qualifiés -

**Veillez lire attentivement ce document avant de procéder au montage.**

### Matériel livré :

Iso20-4: Paquet de sections, paquet d'huissieries, paquet de traverses

Iso45-4 et iso20-4 (RAL au choix) :

Palette de sections de vantail, paquet d'huissieries

Pour le montage, il vous faut :

- les outils suivants (poser dans le garage avant le montage de la porte, à moins qu'aucun autre accès ne soit disponible) : Mètre pliant en bois/ mètre-ruban, Niveau à bulle, pince multiprise, cliquet réversible à rallonge et douilles de serrage SW 7, 10 et 13 (le cas échéant aussi clé plate ou à pipe), tournevis cruciforme PH Gr. 2, embout de tournevis T30, perceuse à percussion avec foret adapté Ø10 mm (Prof. de perçage min. 65 mm), au moins 2 serre-joints, le cas échéant bois équarris d'env. (30x30)mm, marteau, burin et scie à métaux.
- du matériel de fixation selon les caractéristiques du site. **Attention : Vérifier, avant utilisation, que les vis à bois S8 livrées et les chevilles S9 livrées sont adaptées aux caractéristiques sur le site.**

### Important :

- **Le montage de la porte est à réaliser dans une baie et sur un sol finis !**
- **Couple de serrage des paumelles = 10 Nm (Vis S10)**
- Pour des raisons de sécurité, comparer avant le montage les dimensions du garage avec les cotes nominales de la porte.
  - largeur intérieure minimale du garage = largeur nominale + 180 mm
  - hauteur minimale du plafond du garage = hauteur nominale de la porte + 120 mm (suffisant aussi pour les portes motorisées)
  - largeur minimale du décrochement à droite et à gauche = 55 mm
- **Les combinaisons de lettres/de chiffres, par exemple S8, se rapportent au matériel de fixation correspondant sur les illustrations. Chiffres avec lettre en indice, par exemple 1L : pièces pour le côté gauche (L) ou droit (R) selon le cas (tenir compte des marquages sur les éléments), sans lettre en indice = utilisables à droite et à gauche. Les combinaisons de chiffres entre crochets, par exemple [5.10], se rapportent aux illustrations correspondantes dans la partie des illustrations.**
- Toutes les données de montage droite/gauche sont toujours vues de la partie intérieure de la porte, donc vues vers l'extérieur ! **Toutes les dimensions sont données en millimètre. Sous réserve de modifications techniques.**

### • Passages de texte en :

- caractères normaux - correspondent aux types de portes iso20/iso45 (jusqu'au montage du vantail, iso20 complète, iso45 partielle)
- italique - Complément montage du vantail iso45

### Préassemblage du cadre de porte [1.10]

- (1) Caler les montants d'huissierie  $1_R + 1_L$  avec du bois ou autre (pour protéger contre les rayures).

Visser les pattes de fixation 7 selon la largeur du décrochement aux montants d'huissierie  $1_{R/L}$  à droite et à gauche avec **S6 + S12 desserrés**.

(1a) Largeur du décrochement 55 - 120mm : placer la patte de fixation 7 vers l'intérieur [1.10c].

(1b) Largeur du décrochement supérieur à 120 mm : placer la patte de fixation 7 vers l'extérieur [1.10c].

**Si d'autres fixations sont utilisées, il faut s'assurer que leur capacité de charge est au moins égale à celle des pattes de fixation 7 fournies.**

- (2) Toujours visser la vis **S6** sur la patte de fixation 7 vers l'extérieur [1.10a].

**Attention : Écrou S12 en aucun cas vers l'intérieur. Cela perturbe le fonctionnement ! [1.10ab].**

- (3) Visser la suspension inférieure du ressort 6 avec deux vis **S6 + S12** dans la zone inférieure [1.10b].

### Montage du cadre de porte [1.15]

- (4) Placer les huissieries  $1_{R/L}$  derrière la baie, veiller à ce qu'elles ne tombent pas [1.15]. Accrocher et visser la traverse 3 dans les vis prémontées de l'huissierie [1.15a]. Position des traverses selon la situation de montage [1.15aa]. Aligner avec précision parallèlement et en angle la traverse et l'huissierie avec le niveau à bulle [1.15]. Une fois l'alignement réalisé, cheviller les vis **S8 + S9** dans la cornière du haut à droite et à gauche [1.15b]. Serrer la fixation du porte-traverse 13 au milieu de la traverse 3 [1.15e]. Insérer la vis **S8** dans la rondelle U **U3** sur la base de l'huissierie avant de cheviller [1.15c]. **Attention : Ne pas tordre ni déformer les montants d'huissierie  $1_{R/L}$ ; au besoin, placer des cales avant de serrer les vis !!!** Fixer ensuite définitivement avec **S8 + S9** [1.15a,c,d,e].

### Préassemblage des paires de rails de guidage horizontaux [1.20]

- (5) Visser la paire de rails de guidage horizontaux  $14_R$  de droite ou  $14_L$  de gauche à la pièce d'extrémité profilée  $16_{R/L}$  [1.20a] + plaque de raccordement 8 [1.20b] + cornière d'extrémité 10 [1.20d] de l'intérieur vers l'extérieur avec **S6 + S12**. Tourner le support des rails 9 [1.20c].

### Montage des paires de rails de guidage horizontaux [1.25]

- (6) Visser les paires de rails de guidage horizontaux  $14_{R/L}$  sur la pièce d'extrémité profilée  $16_{R/L}$  avec la cornière de tête de l'extérieur vers l'intérieur **S3 + S12**, de sorte que vous puissiez les relever [ultérieurement [1.25a]]. Si la distance est trop faible, insérer de l'intérieur la vis à tête rectangulaire **S7** dans le montant d'huissierie  $1_{R/L}$  et la bloquer dans la rainure. Relever les paires de rails de guidage  $14_{R/L}$  et aligner à l'horizontal.

- (7) Visser les rails cintrés 30 avec **S6 + S12** aux montants d'huissierie  $1_{R/L}$  et avec **S6 + S12** aux pattes de suspension avant 8 (Veiller que la transition entre les profilés de rails de guidage est sans déport et aligner au besoin avec une pince multiprise) [1.25ab].



- ( 8 ) Desserrer ensuite l'écrou **S12** et placer le logement de câble **4** aussi haut que possible sur la vis **S3** et visser de nouveau avec l'écrou **S12** [1.25ac].

#### Montage des coulisseaux [1.30]

- ( 9 ) Montage des coulisseaux Le coulisseau **27** est prévu pour la suspension complète et doit être divisé dans les sections requises.

( 9a ) Insérer un coulisseau **27** avec la cornière de raccordement **28** à droite et à gauche dans la traverse arrière **6** et visser à la plaque de serrage **29** avec **S6** + **S12** de sorte qu'il puisse coulisser [1.30a,aa].

( 9b ) Pour des distances supérieures à 500 mm, fixer la traverse arrière **6** au plafond [1.30b].

- ( 10 ) Visser à la main la traverse arrière **6** avec **S6** + **S12** à la cornière d'extrémité **10** [1.30ab].

- ( 11 ) Placer la traverse arrière **6** sur l'équerre de raccordement d'angle opposée **10** et bien serrer les deux côtés avec deux vis **S6** + **S12** [1.30ac,b].

- ( 12 ) Fixer la traverse arrière **6** et les paires de rails de guidage horizontaux **14<sub>R/L</sub>** au mur ou au plafond. Ne pas encore serrer fermement les vis **S6** + **S12** de la plaque de serrage **29**  
[1.30] (Mesure diagonale).

( 12a ) Fixation murale : Ajuster le coulisseau **27** avec l'équerre de raccordement **28** et cheviller directement avec **S8** + **S9** [1.30ac].

( 12b ) Fixation au plafond : Visser le coulisseau **27** + l'équerre de raccordement **28** avec **S6** + **S12** et cheviller avec **S8** + **S9** [1.35c].

Une fois la plaque de serrage **29** alignée, serrer **S6**. Fixer également au plafond les supports des rails **9** avec les coulisseaux **27** + la cornière de raccordement **28** + **S6** + **S12** + **S8** + **S9** [1.30c].

**Attention : Si HC est supérieur à 2126 mm placer des suspensions de plafond supplémentaires devant sur la paire de rail de guidage 14<sub>R/L</sub> [1.30d].**

#### Montage du vantail

##### Préassemblage de la section basse [1.35]

- ( 13 ) iso20 (la section supérieure se trouve en haut du paquet de sections)

Visser le profilé de sol **97** avec **S10** à la section basse **44** (Laisser les trous externes dégagés) et munir les trous oblongs de rondelles **U2** [1.35d]. Insérer ensuite les embouts caoutchoutés **45<sub>R/L</sub>** [1.35a].

*Insérer le joint au sol **47** dans le rail (LC) et insérer les embouts caoutchoutés **45<sub>R/L</sub>** [1.35e]. Visser la poignée inférieure **49** avec **S10** à la section basse [1.35e].*

Entailler avec précaution le film protecteur le long d'une protection latérale et le retirer [1.40ba,bb]. Fixer le logo **58** seulement sur les portes sans serrures [1.35c].

##### Montage de la section basse [1.40]

- ( 14 ) Placer la section basse **44** entre les montants d'hubrisserie **1<sub>R/L</sub>** et placer des cales de 30 mm env. dessous (bois ou autre) pour pouvoir soulever le vantail ultérieurement. Sécuriser la section basse **44** afin qu'elle ne tombe pas [1.40].

( 14a ) Retirer le galet de roulement **56** de la paumelle latérale **48<sub>R/L</sub>** avec le porte-galet prémonté **61**, l'insérer sur l'autre côté du porte-galet **61** puis monter la paumelle extérieure **48<sub>R/L</sub>** sur la section basse **44** avec **S10** ( $M_A=10$  Nm) [1.40a,b - iso20] / [1.40aa,ab - iso45].

( 14b ) Retirer le galet de roulement **56** de la fixation inférieure de câble **57<sub>R/L</sub>** avec le porte-galet **61** prémon-

té, l'insérer sur l'autre côté du porte-galet **61** et monter la fixation inférieure de câble **57<sub>R/L</sub>** sur la section basse **44** avec respectivement 4 x **S10** ( $M_A=10$ Nm) en la faisant légèrement basculer [1.40ad] [1.40c,d - iso20] / [1.40ac,ad - iso45].

- ( 14c ) Pour faciliter le montage ultérieur, replier le support de câble sur le porte-galet **61**.

##### Section de la serrure [1.45]

- ( 15 ) Insérer la section de la serrure **67** dans les montants d'hubrisserie **1<sub>R/L</sub>**, veiller à ce qu'elle ne puisse pas tomber, et comme pour la section basse **44**, visser les paumelles latérales **48<sub>R/L</sub>** (tourner les galets de roulement) avec **S10** [1.45a].

##### EN OPTION

##### Montage de la serrure

( 15a ) Installer par pression le clip **69** dans l'évidement correspondant de la poignée externe à l'aide d'une clé quatre pans **70** [1.45b,ba].

( 15b ) Monter le kit de la serrure conformément à la vue éclatée sur la section de la serrure **67** [1.45d]. Insérer la platine de serrure **72** et la plaque de recouvrement **71** de l'extérieur dans la découpe rectangulaire de la section de la serrure **67** et visser de l'intérieur au kit de la serrure **73** + **76** **S1**. Insérer la poignée extérieure **70** dans la serrure **73** et visser de l'intérieur à la poignée intérieure **78** **S2**. Attention : La bielette **77** (zinc moulé sous pression) doit se trouver en haut à droite !

Pour les portes sans motorisation

( 15c ) Visser le pêne **79** avec **S10** à la section de la serrure [1.45cb].

( 15d ) Positionner la tringlerie **80** sur le pêne **79** ainsi que sur la biellette et si besoin couper à la bonne dimension à l'aide d'une scie à métaux ou d'une pince coupante (uniquement les cassettes) en laissant un jeu de (3-5) mm et en vissant le pêne avec **S4** [1.50da].

( 15e ) Accrocher la tringlerie **80** sur la biellette et visser le pêne avec **S4** [1.45cb].

##### Sections intermédiaire(s) [1.50]

- ( 16 ) De la même façon qu'avec la section basse **44** ou la section de la serrure **67**, visser les sections intermédiaires **86** aux paumelles **48<sub>R/L</sub>** + **68** avec **S10** ( $M_A=10$ Nm), les insérer dans les montants d'hubrisserie **1<sub>R/L</sub>** et installer les galets **56** [1.50c,ca].

##### Section supérieure [1.50]

- ( 17 ) Visser le chevalet à galet **90<sub>R/L</sub>** supérieur au porte-galet **88<sub>R/L</sub>** supérieur **S10** ( $M_A=10$ Nm) [1.50aa].

( 17a ) Avec le Novoport, la bague extérieure du galet supérieur doit être démontée du côté de la motorisation [1.70bb]. Prendre le galet supérieur dans la main gauche et insérer un tournevis entre la rainure et la denture du galet. Libérer et retirer la bague externe en faisant tourner le galet vers la droite [1.70bb].

( 17b ) Insérer la section supérieure **87** dans les montants d'hubrisserie **1<sub>R/L</sub>**, vérifier qu'elle ne peut pas tomber, et visser respectivement, à droite et à gauche sur la section supérieure **87** un chevalet à galet supérieur **90<sub>R/L</sub>** au porte-galet **88<sub>R/L</sub>** supérieur avec **S10**. Visser les paumelles latérales et les paumelles centrales **68** avec **S10** à la section supérieure et la section centrale [1.50b].

**Cette notice de montage, de service et d'entretien doit être conservée pendant toute la durée d'utilisation de la porte.**



**( 18 ) Réglage des galets de roulement :**

Tirer tous les galets de roulement du vantail dans le sens de la flèche de sorte que le vantail repose parfaitement sur le joint d'huissérie (jeu entre les châssis des sections et la partie grise du joint d'huissérie de 1 mm environ). Les galets de roulement doivent pouvoir facilement être tournés à la main.

**Accrochage du câble [1.55]**

- ( 19 ) Soulever lentement le vantail et le pousser en position finale. **Vérifier que le vantail ne peut pas tomber [1.55].**
- ( 20 ) Définition de la séquence d'installation du câble **12**  
→ Surfaces visibles à gauche (rouge), à droite (noir)  
Les deux extrémités simples du câble **12** doivent être vers l'extérieur **[1.55aa,ab]**.
- ( 21 ) L'extrémité double du câble **12** est insérée dans la suspension du câble **4** et guidée vers le bas **[1.55b,c]**.
- ( 22 ) Placer les extrémités simples du câble **12** sans les croiser sur la poulie de renvoi **17** qui est vissée dans la pièce d'extrémité profilée **16<sub>L/R</sub>** avec la vis **S15 [1.55ba,bb]**. Insérer les deux extrémités simples du câble **12** dans le support du câble de la fixation du câble **57<sub>R/L</sub>** et les amener dans la position indiquée **[1.55d]** (ou sécuriser avec les bouchons de protection **22**).

**Accrochage du ressort [1.60]**

- ( 23 ) Accrocher le trou oblong du bloc-ressort **11** dans le support inférieur du ressort **5 [1.60a,aa]** et sécuriser avec la goupille-ressort **15 [1.60ab]**.
- ( 24 ) Accrocher l'extrémité du bloc-ressort **11** sous une légère pré-tension à la bande de serrage **12** et sécuriser avec la goupille-ressort **15** ! Évaluer la tension optimale du ressort de traction. Ouvrir la porte à moitié. La porte doit rester automatiquement dans cette position. Adapter la force du ressort en ajustant la bande de tension du ressort **12 [1.60ab]**.  
**Attention : Une fois l'installation réalisée, ne pas oublier de sécuriser avec la goupille-ressort 15 ! [1.60ab].**
- ( 25 ) Le support de câble **21** est installé dans le trou oblong aussi haut que possible dans la fixation du câble **S6 + S12 [1.60b]**.
- ( 26 ) Les deux câbles simples **12** sont finalement passés par la fente derrière le porte-câble **21** dans les encoches **[1.60ba]**.

**Pour les portes sans motorisation [1.65]**

- ( 27 ) Monter la gâche de serrure **93**
  - ( 27a ) Fermer la porte de l'intérieur. Arrêter la gâche de serrure **93<sub>R</sub>** ou **93<sub>L</sub>** respectivement à droite ou à gauche sur le boulon de verrouillage **79** et la visser dans les deux trous rectangulaires correspondants (rangée de trous **arrière**) du montant d'huissérie **1<sub>R/L</sub>** avec **S6 + S12 (S7 le cas échéant) [1.60a,b]**.
  - ( 27b ) Contrôler le verrouillage. Pour ce faire, ouvrir et fermer plusieurs fois la porte. A la fermeture, le boulon de verrouillage **79** doit toujours s'enclencher complètement dans la gâche de serrure **93<sub>R/L</sub>**, le cas échéant, ajuster en décalant verticalement la gâche de serrure **93<sub>R</sub>** ou **93<sub>L</sub>**. Visser l'équerre de sécurité **94** à la gâche de serrure **93<sub>R/L</sub>** avec **S6 + S12 [1.65b]**.
  - ( 27c ) Fixer l'arrêt 91 du cordon de tirage **96** sur la section la plus basse dans les trous prépercés des capuchons d'extrémité **S10 [1.65d]**. Passer le cordon de tirage **96** dans les trous correspondants de l'arrêt 91, le sécuriser par un nœud et l'accrocher à la plaque de raccordement **8** par un nœud **[1.65e]**.

- ( 27d ) Ouvrir la porte manuellement et repérer la position de fin de course du galet **90<sub>R/L</sub>** supérieur. Fermer la porte, placer les attaches du rail de roulement **89** à la position marquée et serrer à fond avec **S14**. La distance entre les points extrêmes de l'attache doit être la même du côté droit et gauche (a=b) **[1.65f]**.

**Le cordon de tirage ne doit pas être utilisé pour les portes avec motorisation !**

**Motorisation NovoPort [1.70]**

- ( 28 ) Insérer la courroie dentée dans le logement prévu de la pièce d'extrémité profilée **16<sub>R/L</sub> [1.70a]** et sécuriser **S16 par des vis [1.70aa]**. (Positionner derrière le côté de la courroie dentée avec les attaches et après le montage raccourcir selon les consignes.) Adapter le galet supérieur sur le côté du moteur comme indiqué sur la fig. **[1.70b]**. Bloquer le galet sur la nervure de renfort avec le tournevis **[1.70b<sub>R/L</sub>]**. Tourner délicatement la bague extérieure du galet dans le sens de la flèche **[1.70b<sub>R/L</sub>]** et tirer finalement la bague vers l'extérieur.
- ( 29 ) **Réglage en hauteur du galet de roulement supérieur :**
  - ( 29a ) En cas d'actionnement manuel ou par moteur électrique NovoPort :  
Le centre du galet de roulement doit plonger d'environ 5 mm dans la pièce d'extrémité profilée **16<sub>R/L</sub> [1.70c, ca]**.
  - ( 29b ) En cas d'actionnement motorisé avec entraînement au plafond :  
Le galet de roulement doit se trouver dans la zone radiale supérieure de la pièce d'extrémité profilée **16<sub>R/L</sub> [1.70c, ca]**.

EN OPTION

Dans le cas de joints d'huissérie et de traverses façonnés, ceux-ci peuvent être remis dans leur forme initiale à l'aide d'un décapeur thermique ou équivalent.

**Attention : Ne pas surchauffer le joint ! [1.60].**

**Montage standard sans profil de base [2.05]**

- ( 30 ) Activation de l'installation RENO – Cas de montage  
Condition à l'activation :  
La distance entre le décrochement et le rail avant doit être d'env. 60 mm **[2.05a]**. Rompre l'équerre inférieure en pliant sur la ligne de pliage **[2.05b]**. Replier ou retirer la languette de l'huissérie **[2.05c,d]**.  
**Attention : Protéger la partie découpée de la corrosion ! (Laque de réparation non fournie.)**  
Insérer l'huissérie dans l'espace intermédiaire (mur et rail au sol) **[2.05e]** et continuer à partir du montage de cadre de porte **[1.15]**.

**Instructions de contrôle**

Toutes les pièces doivent être installées selon les instructions de montage pour que le fonctionnement, la durabilité et la facilité d'actionnement de la porte CARGO soient assurés. Si la porte sectionnelle ne fonctionne cependant pas correctement, vérifiez les points suivants :

- ( 31 ) Les montants d'huissérie latéraux, les traverses et les rails de guidage horizontaux sont-ils alignés avec précision horizontalement, verticalement en diagonale et sont-ils bien fixés ? **[1.30d + 1.30 Mesure de la diagonale]**



- ( 32 ) Toutes les fixations vissées sont-elles bien serrées ?
- ( 33 ) Les transitions entre les rails de guidage verticaux dans le montant d'huissierie et les rails cintrés à 89° ont-elles été adaptées (voir point 7) ?
- ( 34 ) Contrôler la tension du ressort de traction : Ouvrir la porte à moitié. La porte doit rester automatiquement dans cette position.
- ( 35 ) Si la porte glisse visiblement vers le bas, augmenter la tension du ressort de traction selon le point 24.
- ( 36 ) Si la porte est visiblement tirée vers le haut, diminuer la tension des ressorts de traction selon le point 24.
- ( 37 ) Les goupilles-ressorts sont-elles insérées dans les suspensions de ressorts inférieures et la bande de serrage du ressort ?
- ( 38 ) Galets : Est-il possible de faire tourner facilement les galets à la main une fois la porte fermée (voir point 18+29) ?
- ( 39 ) Le galet supérieur a-t-il été correctement réglé (voir point 29 a,b) ?
- ( 40 ) Une fois la porte ouverte, tous les axes des galets dépassent-ils de la même distance des fixations ? → Contrôle des diagonales
- ( 41 ) Les doubles câbles se trouvent-ils placés avec précision et sans torsion dans les guides ?
- ( 42 ) Avec motorisation de porte : le verrouillage a-t-il été démonté ?

## Instructions de démontage des portes sectionnelles Type iso20-4 / iso45-4 avec ressort de traction vertical

- Démontage uniquement par des monteurs qualifiés -

**Merci de lire attentivement ce document avant le démontage**

Vous avez besoin des outils suivants pour le démontage :

Clé plate ou clé à pipe SW 7, 10 et 13, cliquet réversible à rallonge et douilles de clé à pipe SW 7, 10 et 13, tournevis cruciforme PH Gr. 2, douille de tournevis T30, au moins 2 serre-joints et au besoin marteau.

- ( 43 ) Décrochage des ressorts de tension  
**Attention : Porter un équipement de protection adapté pendant le décrochage du ressort de traction et veiller à ce que le vantail ne tombe pas !**  
Placer le vantail en position finale ouverte et le sécuriser pour qu'il ne tombe pas. Retirer en premier le bouchon de sécurité du support du câble. Décrocher ensuite le câble individuel du support du câble à gauche et à droite.
- ( 44 ) **Fermer la porte lentement et prudemment.**
- ( 45 ) En commençant par la section du haut, démonter chaque section dans le sens inverse de celui du montage.
- ( 46 ) Le démontage de la porte se réalise dans le sens inverse des instructions de montage.

## Instructions de service et d'entretien pour les portes sectionnelles, type iso20-4 / iso45-4 ressort de tension

La responsabilité du fabricant de la porte n'est pas engagée en cas d'une utilisation et d'un entretien non conformes, de certaines modifications de la structure de la porte réalisées par le client et/ou de l'utilisation de pièces de rechange qui ne sont pas d'origine.

### Utilisation :

Les dispositifs mécaniques de cette porte sont tels qu'il est nécessaire de prévenir pour le personnel technique ou toute

personne se trouvant à proximité tout risque d'écrasement, de coupure, de pincement et d'accrochage. Respecter les points suivants afin d'assurer une utilisation sûre de la porte :

- S'assurer avant et pendant l'actionnement de la porte qu'à l'exception de l'utilisateur, aucune personne et aucun objet ne se trouve dans le rayon d'action des pièces mobiles de la porte (p. ex. vantail, galets, etc.).
- La commande manuelle de la porte sectionnelle est autorisée uniquement avec les poignées extérieures, les poignées intérieures ou le cas échéant le cordon de tirage. Le personnel technique ne doit toucher à aucune pièce mobile !
- Fonctionnement de la serrure
  - Si la clé a été entièrement tournée, la porte sectionnelle peut être ouverte et fermée constamment sans clé.
  - Si la clé a été tournée au 3/4, la porte sectionnelle peut être ouverte et est verrouillée par un 3/4 de tour de clé en sens inverse à la fermeture.
  - En déplaçant le bouton intérieur de déverrouillage ou de verrouillage, l'ouverture et la fermeture sont possibles sans clé.
- La zone de l'ouverture doit être dégagée pendant l'actionnement de la porte sectionnelle de l'extérieur ou l'intérieur .
- A l'ouverture, pousser le vantail jusqu'en position finale et attendre son arrêt avant toute autre opération. Appliquer une tension suffisante sur les ressorts de traction. **Voir le point 34 et suiv. concernant la modification de la tension du ressort.**

**Attention : La tension des ressorts ne doit être modifiée que par des monteurs qualifiés !**

Le fonctionnement de cette porte n'est autorisé que pour une plage de température ambiante entre -30°C et +40 °C.

- A la fermeture de la porte sectionnelle, surveiller que les pènes soient bien enclenchés.
- Si cette porte est équipée d'une motorisation :
  - l'installation de la porte doit respecter toutes les directives UE applicables (directive sur les machines, directive sur les basses tensions, directive CEM, etc.) et toutes les normes et règlements nationaux et internationaux en vigueur
  - le fabricant doit avoir muni l'installation de la porte d'une plaque signalétique et du label CE et avoir établi une déclaration de performance
  - Un document dans la langue du pays d'utilisation doit être remis à la livraison et conservé précieusement pendant toute la durée d'utilisation de la porte
  - la gâche, le pêne et la tringlerie doivent être démontés.

**Le cordon de tirage doit absolument être démonté !**

**Les réglages de la motorisation de la porte doivent être réalisés uniquement par un installateur agréé !**

### Entretien :

Les points suivants doivent être contrôlés une fois la porte montée et au moins tous les 6 mois.

Entretien par des non-spécialistes ou des installateurs non qualifiés dans le domaine :

- **Contrôler** la porte selon les instructions de contrôle (point 31 et suiv.).
- Une fois la porte sectionnelle installée et après env. 5 000 cycles de manœuvre de la porte, **huiler** les axes de galets

**Cette notice de montage, de service et d'entretien doit être conservée pendant toute la durée d'utilisation de la porte.**



dans les porte-galets, nettoyer les paires de rails horizontaux.

- Ne pas graisser le barillet; en cas de grippage, utiliser exclusivement du spray graphite.
- Ventiler convenablement (séchage) le cadre de porte; l'écoulement de l'eau doit être assuré.
- Protéger la porte sectionnelle des produits agressifs tels que les acides, les détergents, le sel de déneigement, etc.
- Les portes sectionnelles à panneau en acier sont revêtues en usine de polyester. Le client doit traiter la porte dans les 3 mois qui suivent la livraison : application d'une couche de fond en époxy 2K contenant du solvant et, après durcissement, application d'une peinture du commerce pour usage extérieur.
- Traiter et peindre régulièrement la porte en fonction des conditions atmosphériques.
- Nous recommandons un nettoyage régulier de la porte avec un chiffon doux et humide. Il est possible d'utiliser au besoin un produit nettoyant doux ou une solution savonneuse et de l'eau tiède. Les produits lustrants ainsi que les solutions abrasives ou organiques sont à éviter. Il est nécessaire de rincer soigneusement la porte et son vitrage avant toute opération de nettoyage, afin d'éliminer les particules de poussières qui pourraient les rayer.

#### Entretien par un personnel qualifié dans le domaine :

- Contrôler le serrage des vis et des fixations par serrage et les resserrer si besoin.
- Contrôler les pièces d'usure (ressorts, doubles câbles métalliques, etc.) et, le cas échéant, remplacer par des pièces d'origine.
- Veiller que la tension des ressorts de traction soit correcte. Si la tension des ressorts doit être modifiée, elle doit l'être conformément au point 34 et suiv. de la notice de montage.
- Remplacer les blocs-ressorts et les doubles câbles métalliques après env. 25 000 actionnements de la porte (ouverture/fermeture).

Cela est requis dans les cas suivants :

de 0 à 5 cycles de manœuvre de la porte par jour tous les 14 ans	"	"	7 ans
6 - 10	"	"	3,5 ans
11 - 20	"	"	

#### Garantie d'usine de 5 ou 10 ans sur les portes sectionnelles

##### Type iso20-4 / iso45-4 avec ressort de traction vertical

Outre la garantie définie dans nos conditions de vente et de livraison, nous accordons une garantie d'usine de 10 ans sur les portes sectionnelles mentionnées ci-dessus pour 50 000 cycles de manœuvre au maximum.

Nous accordons une **garantie d'usine de 5 ans** sur les pièces d'usure telles que les serrures, les charnières, les ressorts, les paliers, les galets de roulement, les poulies et leurs câbles, dans des conditions de sollicitation normales ou pour 25 000 cycles de manœuvre au maximum.

Nous accordons une **garantie d'usine de 10 ans** sur les sections contre la corrosion de l'intérieur vers l'extérieur, sur la séparation de l'acier et de la mousse, sur les joints latéraux, intermédiaires et de sol ainsi que sur les joints de linteaux.

Il est nécessaire de remplacer les blocs-ressorts et les doubles câbles des portes à ressorts de traction après env. 25 000 cycles de manœuvre.

S'il est démontré que ces portes ou des parties de celles-ci sont inutilisables ou si leur utilisation se trouve considérablement entravée en raison de vices de matériel ou de fabrication, nous les réparerons ou les remplacerons gratuitement à notre discrétion.

Nous déclinons toute responsabilité quant aux dommages résultant de travaux d'installation et de montage incorrects ou inappropriés, d'une mise en service incorrecte, d'une utilisation non conforme, de la non-réalisation d'opérations d'entretien prescrites, de conditions de sollicitation non appropriées ainsi que des modifications apportées à la structure de la porte sans notre autorisation. Les opérations de montage et de modification ainsi que les travaux de remplacement dans le cadre de l'entretien ou d'une réparation ne doivent être réalisés qu'avec des accessoires d'origine. Il en est de même pour les dommages subis au cours du transport, dus à un cas de force majeure, à des causes externes ou à l'usure naturelle ainsi qu'à des conditions atmosphériques particulières.

De plus, le non-respect des instructions de montage et d'utilisation annule la garantie.

Nous déclinons toute responsabilité si des modifications ou retouches sont effectuées sur des pièces fonctionnelles sans notre autorisation ou si le poids du panneau de porte est augmenté de telle sorte qu'il ne peut plus être compensé par les ressorts de traction prescrits.

La garantie applicable aux surfaces des vantaux de portes de couleur de finition originale installés dans des régions continentales couvre aussi l'adhérence de la peinture ou du film ainsi que la protection anticorrosion et la résistance à la lumière. Les légers changements de couleur pouvant survenir au fil du temps sont exclus de la garantie. Les portes installées sur le littoral ou près du littoral et leurs surfaces sont soumises à des conditions climatiques agressives et requièrent une protection supplémentaire adaptée. Les défauts de toute sorte dus à un endommagement du produit, comme p. ex. l'usure, un dommage mécanique ou intentionnel, l'encrassement ou un nettoyage inapproprié sont exclus de la garantie.

La finition par le client des portes apprêtées doit être réalisée dans les trois mois suivant la date de livraison. De légers défauts de surface, de légers dépôts de rouille, des inclusions de poussières ou des rayures superficielles sur des portes apprêtées ne peuvent pas faire l'objet d'une réclamation, car ils ne sont plus visibles après les opérations de ponçage et de finition.

L'exposition à un ensoleillement direct peut entraîner la déformation et entraver le fonctionnement des portes de plus de 3 m de largeur et des portes revêtues d'une peinture ou d'un film de couleur foncée.

Des modifications techniques liées à des révisions des produits, à des changements de couleur ou de matériau ou à des modifications des processus de production peuvent survenir et modifier l'aspect extérieur de nos produits; les produits modifiés peuvent servir au remplacement au titre de la garantie.

Les défauts doivent nous être signalés immédiatement par écrit; les pièces concernées doivent nous être envoyées sur demande. Nous ne prenons en charge ni les frais de démontage et de montage ni les frais de transport et de port. Si, après expertise, une réclamation se révèle injustifiée, nous nous réservons le droit de facturer les frais encourus.

Cette garantie n'est valide que si elle est accompagnée de la facture acquittée et elle prend effet le jour de la livraison.



## Montagehandleiding voor sectionaaldeuren type iso20-4 / iso45-4 met verticale trekveer

De aansprakelijkheid van de fabrikant vervalt als de montage van de deur niet volgens de voorschriften wordt uitgevoerd.

- De montage mag alléén worden uitgevoerd door gekwalificeerde monteurs -

Lees deze handleiding vóór de montage zorgvuldig door.

### Leveringsomvang:

Iso20-4: Sectiepakket, kozijnpakket, paneelpakket

Iso45-4 en iso20-4 (RAL naar keuze):

Deurblad-sectiepalet, kozijnpakket

Vereist voor de montage:

- de volgende gereedschappen (vóór de montage van de deur in de garage leggen als deze geen andere toegang heeft): duimstok/ meetband, waterpas, waterpomptang, omschakelratel met verlenging en steeksleutelinzetten SW 7, 10 en 13 (eventueel ook steek- of dop sleutel), kruiskopschroevendraaier PH maat 2, schroefbit T30, slagboormachine met passende boor  $\varnothing 10$  mm (boordiepte min. 65mm), minstens 2 schroefklemmen, eventueel kanthouten ca. (30x30) mm, hamer, beitel en metaalzaag.
- Bevestigingsmateriaal overeenkomstig de bouwsituatie ter plekke. **Opgelet! De geschiktheid van de bijgeleverde houtschroeven S8 en van de deuvels S9 moet vóór gebruik aan de hand van de bouwsituatie ter plekke worden gecontroleerd.**

### Belangrijk:

- de deur wordt gemonteerd in de kant-en-klare opening en op een kant-en-klare vloer!
- Aanhaalkoppel van de scharnieren = 10 Nm (schroef S10)
- Vergelijk voor alle zekerheid vóór de montage eerst de garagematen met de nominale bouwmaten van de deur.
  - minimale garage-binnenbreedte = nominale breedte + 180 mm
  - minimale garagehoogte plafond = nominale hoogte + 120 mm (ook bij deuraandrijvingen voldoende)
  - minimale aanslagbreedte rechts en links = 55 mm
- Letter-/cijfercombinaties, bijvoorbeeld S8, verwijzen naar het dienovereenkomstige bevestigingsmateriaal in het afbeeldingsgedeelte, met daaropvolgend een in sub-schrift geplaatste L of R, bijvoorbeeld 1L: delen voor de linker of rechter zijde verschillend (zie de markeringen op de delen), zonder subschrift = zowel rechts als links te gebruiken. Cijfercombinaties in hoekige haakjes, bijv. [5.10] verwijzen naar dienovereenkomstige afbeeldingen in het afbeeldingsgedeelte.
- Alle gegevens over de montage rechts/links zijn altijd gezien vanuit de deurbinnenzijde, dus naar buiten kijkend! Alle maatgegevens zijn in mm. Technische wijzigingen blijven voorbehouden.
- Tekstpassages in:
  - normaal lettertype - geldt voor deurtypes iso20 / iso45 (tot op de deurbladmontage, iso20 compleet, iso45 gedeeltelijk)
  - cursief schrift - aanvulling deurbladmontage iso45

### Voormontage deurframe [1.10]

- Onder de hoekkozijnen  $1_R + 1_L$  hout of iets dergelijks leggen (als bescherming tegen krassen). Muuranker 7 al naargelang de aanslagbreedte rechts en links met S6 + S12 los-vast aan de hoekkozijnen  $1_{R/L}$  schroeven.

(1a) Aanslagbreedte 55 - 120mm: Muuranker 7 naar binnen zetten [1.10c].

(1b) Aanslagbreedte meer dan 120 mm: Muuranker 7 naar buiten zetten [1.10c].

**Bij het gebruik van andere bevestigingen waarborgen dat deze minstens een even groot draagvermogen hebben als de bijgeleverde muurankers 7.**

- Schroef S6 aan het muuranker 7 altijd naar buiten vastschroeven [1.10a].

**Opgelet! Moer S12 in geen geval naar binnen. Leidt tot belemmering van de werking! [1.10ab].**

- Onderste veerophanging 6 met twee schroeven S6 + S12 in het onderste gedeelte vastschroeven [1.10b].

### Montage deurframe [1.15]

- Kozijn  $1_{R/L}$  achter de opening zetten en tegen omvallen beveiligen [1.15]. Kozijnpanelen 3 in de voorgemonteerde schroeven in de kozijnen hangen en vastschroeven [1.15a]. Paneelpositie al naargelang de inbouwsituatie [1.15aa]. Panelen en deurkozijn met de waterpas exact parallel en haaks uitlijnen [1.15]. Na het uitlijnen de schroeven S8 + S9 in bovenhoek rechts en links verdeuvelen [1.15b]. Paneelhouder 13 in het midden van het kozijnpaneel 3 klemmen [1.15e]. Aan de kozijnvoet wordt vóór het verdeuvelen de schroef S8 in de vulring U3 gestoken [1.15c]. **Opgelet! Daarbij de hoekkozijnen  $1_{R/L}$  niet verdraaien of verbuigen; eventueel moeten ze vóór het aanhalen van de schroeven op geschikte wijze ondervoegd worden!!!** Daarna definitieve bevestiging met S8 + S9 uitvoeren [1.15a,c,d,e].

### Voormontage horizontale looprailparen [1.20]

- Rechter  $14_R$  of linker  $14_L$  horizontaal looprailpaar elk met vormeindstuk  $16_{R/L}$  [1.20a] + verbindingsplaat 8 [1.20b] + eindverbindingshoek 10 [1.20d] van binnen naar buiten vastschroeven met S6 + S12. Ophanghoek v.d. looprail 9 [1.20c] erop draaien.

### Montage horizontale looprailparen [1.25]

- Horizontale looprailparen  $14_{R/L}$  aan het vormeindstuk  $16_{R/L}$  met de bovenhoek van buiten naar binnen vastschroeven S3 + S12, zodat het omhoogklappen later mogelijk blijft [1.25a]. Bij te geringe wandafstand de hamerkopbout S7 van binnenuit door het hoekkozijn  $1_{R/L}$  steken en in de sleuf op zijn kant zetten. Looprailparen  $14_{R/L}$  omhoog klappen en horizontaal uitlijnen.
- Looprailbochten 30 elk met S6 + S12 aan de hoekkozijnen  $1_{R/L}$  en met S6 + S12 aan de voorste ophangingen 8 vastschroeven (op exact aansluitende overgang tussen de looprailprofielen letten en zo nodig met een waterpomptang bijstellen) [1.25ab].
- Vervolgens de moer S12 losdraaien en de kabelhouder 4 zo ver mogelijk naar boven op de schroef S3 positioneren en weer met moer S12 vastschroeven [1.25ac].

### Montage ankerrails [1.30]

- Montage ankerrails. De ankerrail 27 is bedoeld voor de ophanging van alle elementen en moet in de nodige secties worden onderverdeeld.
  - (9a) Steeds een ankerrail 27 met aansluithoek 28 rechts en links in de looprailverbinder 6 schuiven en met klemplaat 29 met S6 + S12 zodanig vastschroeven dat deze uittrekbaar blijven [1.30a,aa].

- (9b) Bij wandafstanden van meer dan 500 mm wordt de looprailverbinder **6** vanaf het plafond bevestigd [1.30b].
- (10) Looprailverbinder **6** met een **S6** + **S12** los-vast aan de eindverbindingshoek **10** schroeven [1.30ab].
- (11) Looprailverbinder **6** aan de tegenoverliggende verbindingshoek **10** aanbrengen en beide zijden met elk twee schroeven vastschroeven **S6** + **S12** [1.30ac,b].
- (12) Looprailverbinder **6** en horizontale looprailparen **14<sub>R/L</sub>** aan de muur of het plafond bevestigen. Schroeven **S6** + **S12** van de klemplaat **29** nog niet vast aanhalen [1.30] (diagonaalmeting).
- (12a) Wandbevestiging: ankerrail **27** met aansluithoek **28** uittrekken en met **S8** + **S9** verdeuvelen [1.30ac].
- (12b) Plafondbevestiging: ankerrail **27** + aansluithoek **28** aan **S6** + **S12** schroeven en met **S8** + **S9** verdeuvelen [1.30b].

Na de uitlijning de klemplaat **29** vastdraaien **S6**.

Ophanghoek v.d. looprail **9** bovendien met ankerrail **27** + aansluithoek **28** + **S6** + **S12** + **S8** + **S9** aan het plafond bevestigen [1.30c].

**Opgelet! Vanaf NBM 2126mm extra plafondophangingen voor aan het looprailpaar **14<sub>R/L</sub>** aanbrengen [1.30d].**

#### Montage deurblad

##### Voormontage bodemsectie [1.35]

- (13) iso20 (kopsectie ligt in het sectiepakket boven)  
Vloerprofiel **97** met **S10** aan de bodemsectie **44** schroeven (buitenste gaten vrijlaten) en slobgaten voorzien van de vulring **U2** [1.35d]. Tot slot rubberen eindstoppen **45<sub>R/L</sub>** erin steken [1.35a].
- Vloerafdichting **47** in vloerrail trekken, aanpassen (NMB=L) en rubberen eindstoppen **45<sub>R/L</sub>** erin steken [1.35e]. Bodemgreep **49** met **S10** aan bodemsectie schroeven [1.35e].*

Beschermfolie voorzichtig langs een eindkap inkrassen en eraf trekken [1.35ba,bb]. Logo **58** aanbrengen, alleen bij deuren zonder slot [1.35c].

##### Montage bodemsectie [1.40]

- (14) Bodemsectie **44** tussen de hoekkozijnen **1<sub>R/L</sub>** plaatsen en ca. 30mm (hout of iets dergelijks) eronder leggen om later het optillen van het deurblad mogelijk te maken. Bodemsectie **44** tegen omvallen beveiligen [1.40].
- (14a) Looprol **56** uit het buitenscharnier **48<sub>R/L</sub>** met voorgesmonteerde looprolhouder **61** trekken, aan de andere zijde van de looprolhouder **61** plaatsen en het buitenscharnier **48<sub>R/L</sub>** aan de bodemsectie **44** monteren met **S10** ( $M_A=10$  Nm) [1.40a,b - iso20] / [1.40aa,ab - iso45].
- (14b) Looprol **56** uit de onderste kabelbevestiging **57<sub>R/L</sub>** met voorgesmonteerde looprolhouder **61** trekken, aan de andere zijde van de looprolhouder **61** plaatsen en de onderste kabelbevestiging **57<sub>R/L</sub>** door een lichte kantelbeweging [1.40ad] met elk 4 x **S10** ( $M_A=10$ Nm) aan de bodemsectie **44** monteren [1.40c,d - iso20] / [1.40ac,ad - iso45].
- (14c) Voor latere eenvoudige montage de kabelcoulisse op de looprolhouder **61** klappen.

##### Slotsectie [1.45]

- (15) Slotsectie **67** in het hoekkozijn **1<sub>R/L</sub>** plaatsen, tegen omvallen beveiligen en net als bij de bodemsectie **44** de zijscharnieren **48<sub>R/L</sub>** (looprol draaien) met **S10** ( $M_A=10$ Nm) vastschroeven [1.45a].

#### OPTIONEEL

##### Slotmontage

- (15a) Clip **69** in overeenkomstige uitsparing aan de buitengreep **70** indrukken met lang vierkant [1.45b,ba].
- (15b) Slotset volgens explosietekening aan de slotsectie **67** monteren [1.45d]. Slotplaat **72** met afdekplaat **71** van buitenaf in de rechthoekige stansopening van de slotsectie **67** steken en van binnenuit aan de slotset **73** + **76** schroeven **S1**. Buitengreep **70** door het slot **73** steken en van binnenuit met binnengreep **78** aaneenschroeven **S2**. Opgelet! Draaiarm **77** (spuitgietzink) moet naar rechtsboven wijzen!

Bij deuren **zonder** deuraandrijving

- (15c) Grendelklik **79** met **S10** aan slotsectie schroeven [1.45cb].
- (15d) Grendelstang **80** tegen grendelklik **79** en draaiarm houden en zo nodig met metaalzaag of zijsnijtang tot op de juiste lengte inkorten (alleen cassette), daarbij (3-5) mm speling houden en grendelklik met **S4** vastschroeven [1.45ca].
- (15e) Grendelstang **80** in draaiarm hangen en grendelklik **79** met **S4** vastschroeven [1.45cb].

##### Middensectie(s) [1.50]

- (16) Middensectie(s) **86** analoog aan de bodem- **44** of slotsectie **67** met scharnieren **48<sub>R/L</sub>** + **68** met **S10** ( $M_A=10$ Nm) aaneenschroeven, in de hoekkozijnen **1<sub>R/L</sub>** plaatsen en looprollen **56** aanbrengen [1.50c,ca].

##### Kopsectie [1.50]

- (17) Bovenste looprolbok **90<sub>R/L</sub>** met de bovenste looprolhouder **88<sub>R/L</sub>** aaneenschroeven **S10** ( $M_A=10$ Nm) [1.50aa].
- (17a) Bij NovoPort moet de buitenste ring van de bovenste looprol aan de aandrijfszijde gedemonteerd worden [1.70bb]. Bovenste looprol in de linkerhand nemen en schroevendraaier tussen uitsparing en tand van de looprol zetten. Door draaien van de looprol naar rechts de buitenste ring losdraaien en eraf trekken [1.70bb].
- (17b) Kopsectie **87** in de hoekkozijnen **1<sub>R/L</sub>** plaatsen, tegen omvallen beveiligen en elk rechts en links aan de kopsectie **87** een bovenste rolbok **90<sub>R/L</sub>** met bovenste looprolhouder **88<sub>R/L</sub>** met **S10** ( $M_A=10$ Nm) aaneenschroeven. Scharnieren opzij en middenscharnieren **68** met **S10** ( $M_A=10$  Nm) aan kop- en middensectie schroeven [1.50b].

##### (18) Instellen van de looprollen:

Alle looprollen vanuit het deurblad in pijlrichting wegtrekken, zodat het deurblad precies tegen de kozijnafdichting ligt (afstand van de sectieomrandingen van het grijze deel van de kozijnafdichting ca. 1 mm). Looprollen moeten gemakkelijk met de hand draaibaar zijn.

##### Kabelophanging [1.55]

- (19) Deurblad langzaam optillen en naar de eindpositie schuiven. **Deurblad aan beide zijden tegen neerstorten beveiligen** [1.55].
- (20) Definitie van de kabeltoewijzing **12**  
→ Zichtbaar vlak links (rood), rechts (zwart)  
Beide enkele kabeluiteinden **12** moeten naar buiten wijzen [1.55aa,ab].
- (21) Het dubbele kabeluiteinde **12** wordt van binnenuit in de kabelophanging **4** gestoken en naar onder geleid [1.55b,c].
- (22) De enkele kabeluiteinden **12** worden zonder kruisingen over de omkeerrol **17** gelegd die met de schroef **S15** in het

formeindstuk **16<sub>L/R</sub>** wordt geschroefd [1.55a,b]. De beide enkele kabeluiteinden **12** in de kabelcoulis van de onderste kabelbevestiging **57<sub>R/L</sub>** voeren en in de afgebeelde positie [1.55d] brengen (of met borgstop **22** borgen).

#### Veerophanging [1.60]

- (23) Het slobgat van het veerpakket **11** in de onderste veerophanging **5** hangen [1.60a,aa] en met veerstekker **15** borgen [1.60ab].
- (24) Onder lichte voorspanning de nok van het veerpakket **11** in de veerspanband **12** haken en met de veerstekker **15** borgen! Optimale trekveerspanning bepalen. Deur tot halve hoogte openen. De deur moet deze positie zelfstandig houden. Afstemmen van de veerkracht door omsteken in de veerspanband **12** [1.60ab].  
**Opgelet! Na de instelling het borgen met de veerstekker 15 niet vergeten!** [1.60ab].
- (25) Kabelhouder **21** wordt in het slobgat zo ver mogelijk naar boven in de kabelophanging gemonteerd **S6 + S12** [1.60b].
- (26) In het aansluitstuk worden de beide enkele kabeluiteinden **12** door de spleet achter de kabelhouder **21** in de sleuven gevoerd [1.60ba].

#### Bij deuren zonder deuraandrijving [1.65]

- (27) Grendelplaat **93** monteren
  - (27a) Deur aan binnenzijde afsluiten. Grendelplaat **93<sub>R</sub>** of **93<sub>L</sub>** rechts of links tegen de grendelbout **79** houden en in de beide rechthoekige gaten (**achterste** gatenrij) in het hoekkozijn **1<sub>R/L</sub>** vastschroeven met **S6 + S12 (eventueel S7)** [1.65a,b].
  - (27b) Vergrendeling controleren. De deur hiervoor meerdere malen openen en sluiten. Bij het sluiten moet de grendelbout **79** altijd helemaal in de grendelplaat **93<sub>R/L</sub>** grijpen, zo nodig instellen door de grendelplaat **93<sub>R</sub>** of **93<sub>L</sub>** te verschuiven. De bevestigingshoek **94** met **S6 + S12** op de grendelplaat **93<sub>R/L</sub>** schroeven [1.65b].
  - (27c) De kabelhouder **91** voor de handkabel **96** aan de onderste sectie in de voorgestane gaten van de eindkappen **S10** bevestigen [1.65d]. De handkabel **96** door het betreffende gat in de kabelhouder **91** voeren, door middel van een knoop borgen en de kabel eveneens door middel van een knoop in de verbindingssplaat **8** haken [1.65e].
  - (27d) De deur handmatig openen en de eindpositie van de bovenste looprol **90<sub>R/L</sub>** kenmerken. De deur vervolgens sluiten en de looprailklemmen **89** op de gekenmerkte positie plaatsen en met **S14** vastdraaien. De afstand van het achterste punt tot het diepste punt van de klem moet aan de rechter- en linkerzijde gelijk zijn (a=b) [1.65f].

**Bij een deuraandrijving mag de handkabel niet worden gebruikt!**

#### Aandrijving NovoPort [1.70]

- (28) De tandriemen in de daarvoor bestemde houder aan het formeindstuk **16<sub>R/L</sub>** plaatsen [1.70a] en door middel van de schroef **S16** borgen [1.70aa]. (De zijde van de tandriem met de eindklem achter positioneren en na de montage inkorten volgens de instructie). Aanpassing van de bovenste looprol aan de motorzijde zoals op afb. [1.70b]. De looprol aan de versterkingsrib vastzetten met behulp van een schroevendraaier [1.70b<sub>R/L</sub>]. De buitenring van de looprol in pijlrichting draaien [1.70b<sub>R/L</sub>] en de ring vervolgens naar buiten wegtrekken.
- (29) **Instelling van de bovenste looprol**
  - (29a) bij handbediening en deuraandrijving NovoPort: het looprolmiddenpunt moet ca. 5 mm in het vormeindstuk **16<sub>R/L</sub>** steken [1.70c, ca].

**Deze montage-, bedienings- en onderhoudshandleiding moet tijdens de complete gebruiksduur van de deur worden bewaard!**

(29b) bij deuraandrijving plafondmotor:

de looprol moet in het bovenste radiusbereik van het formeindstuk **16<sub>R/L</sub>** liggen [1.70c, ca].

#### OPTIONEEL

Bij vervormde kozijn- en paneelafdichtingen kunnen deze door een heteluchtföhn of iets dergelijks weer in hun oorspronkelijke vorm worden teruggebracht.

**Opgelet! Afdichting niet oververhitten!** [1.60].

#### Standaardmontage zonder vloerprofiel [2.05]

- (30) Activering van de 'RENO' installatie – montagesituatie. Voorwaarde voor de activering is: de afstand tussen de aanslag en de voorhanden rail aan de voorzijde moet ca. 60 mm bedragen [2.05a]. De voethoek afknikken aan het knikpunt [2.05b]. De vrijstaande lus aan het kozijn afknikken of verwijderen [2.05c,d].  
**Opgelet!** Breekpunt tegen corrosie beschermen! (reparatielak niet bij de levering inbegrepen.)  
De kozijnen in de tussenuimte (muur en vloerrail) plaatsen [2.05e] en doorgaan **vanaf de montage deurframe** [1.15].

#### Controle-instructie

Voor de functie, de houdbaarheid en de soepele werking van de sectionaaldeur is het van essentieel belang dat alle delen volgens de montagehandleiding worden gemonteerd. Indien de sectionaaldeur desondanks niet correct werkt, moeten de volgende punten gecontroleerd worden:

- (31) Zijn de kozijnen opzij, de kozijnpanelen en de horizontale looprailparen horizontaal, verticaal en diagonaal exact uitgelijnd en goed bevestigd? [1.30d + 1.30 **Diagonale meting**]
- (32) Zijn alle schroefverbindingen vastgedraaid?
- (33) Werden de overgangen tussen de verticale looprails in de hoekkozijnen en de 89°-bochten aangepast (zie ook punt 7)?
- (34) Trekveerspanning controleren: deur tot halve hoogte openen. De deur moet deze positie zelfstandig houden.
- (35) Als de deur duidelijk naar beneden zakt, moet de trekveerspanning worden verhoogd volgens punt 24.
- (36) Als de deur duidelijk naar boven trekt, moet de trekveerspanning worden verlaagd volgens punt 24.
- (37) Zijn de veerstekkers in de onderste veerophanging en de veerspanband gehaakt?
- (38) Looprollen: kunnen de looprollen bij gesloten deur gemakkelijk met de hand worden gedraaid (zie ook punt 18 + 29)?
- (39) Werd de bovenste looprol correct ingesteld (zie ook punt 29a,b)?
- (40) Steken alle looprollen bij geopende deur even ver uit de houders? → **Diagonale controle**
- (41) Liggen de dubbele draadkabels exact en torsievrij in de geleidingen?
- (42) Bij deuraandrijving: werd de vergrendeling gedemonteerd?



## Demontagehandleiding voor sectionaaldeuren Type iso20-4 / iso45-4 met verticale trekveer

- De demontage mag alléén worden uitgevoerd door gekwalificeerde monteurs -

**Vóór de demontage a.u.b. zorgvuldig doorlezen.**

Voor de demontage hebt u de volgende gereedschappen nodig:

steek- of dopsleutel SW 7, 10 en 13, omschakelratel met verlenging en steeksleutelinzetten SW 7, 10 en 13, kruiskop-schroevendraaier PH maat 2, schroefbit T30, minstens 2 schroefklemmen, eventueel een hamer.

( 43 ) Uithaken van de trekveren

**Opgelet! Bij het uithaken van de trekveren moet altijd een geschikte persoonsbescherming gedragen en de deur tegen neerstorten beveiligd worden!**

Het deurblad in de open eindstand brengen en tegen neerstorten beveiligen. Eerst de veiligheidsstop uit de kabelcou-lisse verwijderen. Vervolgens de afzonderlijke draadkabels uit de onderste kabelcou-lisse links en rechts haken.

( 44 ) Deur langzaam en voorzichtig sluiten.

( 45 ) Met de kopsectie beginnend in omgekeerde montagevolg-orde elke afzonderlijke sectie demonteren.

( 46 ) De verdere demontage van de deur geschiedt in omge-keerde montagevolgorde.

## Bedienings- en onderhoudsaanwijzingen voor sectionaaldeuren type iso20-4 / iso45-4 trekveer

In geval van verkeerde bediening, niet correct uitgevoerd onderhoud en/of als geen originele onderdelen worden gebruikt evenals bij eigenmachtig uitgevoerde veranderingen aan de deurconstructie komt de aansprakelijkheid van de deurfabrikant te vervallen.

### Bediening

De mechanische inrichtingen van deze deur zijn zodanig uitgevoerd dat een gevaar voor bekneld raken, snijden, scharen en intrekken van de bedienende persoon resp. personen in de nabijheid van de deur zoveel mogelijk wordt vermeden. Voor de veilige bediening van de deur zijn de volgende punten echter belangrijk:

- Vóór en tijdens de deurbediening moet erop worden gelet dat zich behalve de bedienende persoon geen andere personen of voorwerpen binnen het bereik van bewegende delen (bijv. deurblad, loopwielen enz.) van de deur bevinden.
- Een handbediening van de sectionaaldeur is alleen toegestaan met de grepen aan de buitenzijde, de binnenzijde of eventueel met de handkabel. Hierbij mag de bedienende persoon niet in bewegende delen grijpen.
- Slotfunctie
  - Bij een hele sleutelomwenteling kan de sectionaaldeur voortdurend zonder sleutel geopend en gesloten worden.
  - Bij een 3/4-sleutelomwenteling kan de sectionaaldeur worden geopend en wordt bij een 3/4-slag terug bij het sluiten vergrendeld.
  - Door de ontgrendelings- en vergrendelingsknop aan de binnenzijde kan de deur zonder sleutel worden geopend en gesloten.
- Tijdens de bediening van de sectionaaldeur vanaf de buiten- of de binnenzijde mogen zich geen personen of voorwerpen in het openingsbereik van de deur bevinden.
- Bij het openen moet het deurblad tot in de eindstand worden geschoven en moet worden gewacht totdat de deur stilstaat, voordat verdere bedieningen mogen worden uit-

gevoerd. Voldoende torsieverspanning moet voorhanden zijn. **Zie punt 34vv. voor veranderingen aan de veerspanning.**

**Opgelet! De veerspanning mag alleen worden veranderd door dienovereenkomstig gekwalificeerde monteurs!**

Het gebruik van de deur is alleen toegestaan bij een omgevingstemperatuur tussen -30°C en +40°C.

- Bij het sluiten van de sectionaaldeur moet de grendelklik veilig vastklikken.
- Bij uitrusting van deze deur met een deuraandrijving
  - moet de deurinstallatie voldoen aan alle geldige EU-richtlijnen (machinerichtlijn, laagspanningsrichtlijn, EMC-richtlijn enz.) en aan alle van toepassing zijnde nationale en internationale normen en voorschriften
  - moet de deurinstallatie door de fabrikant volgens de voorschriften worden gekenmerkt met een typeplaatje en het CE-keurmerk en moet een prestatieverklaring worden opgemaakt
  - moet een overdrachtsdocumentatie in de landstaal opgemaakt en tijdens de complete gebruiksduur van de deur veilig worden bewaard
  - moeten de grendelplaten, de grendelkliks en de grendelstangen gedemonteerd worden.

**De handkabel moet absoluut worden gedemonteerd!**

**Instellingen aan de deuraandrijving mogen alleen worden uitgevoerd door dienovereenkomstig gekwalificeerde monteurs!**

### Onderhoud

**De volgende punten moeten na de deurmontage minimaal om de 6 maanden worden gecontroleerd.**

**Onderhoud door leken of voor het werk gekwalificeerde monteurs:**

- Deur volgens de controleaanwijzingen (punten 31vv.) **controleren**.
- Na de montage van de sectionaaldeur en om de 5.000 deurbewegingen moeten de looprollen in de looprollhouders **geolied** en de horizontale looprailparen gereinigd worden.
- De sluitcilinder niet met olie insmeren; bij stroefheid alleen met behulp van grafietspray soepel maken.
- Voor voldoende beluchting (droging) van het deurframe zorgen. Het water moet goed worden afgevoerd.
- De sectionaaldeur beschermen tegen bijtende, agressieve middelen zoals zuren, logen, strooizout, mest enz.
- Sectionaaldeuren met stalen vullingen worden in de fabriek gecoat met polyester. De verdere behandeling met verf ter plekke moet binnen 3 maanden vanaf levering met oplosmiddelhoudende tweecomponenten-epoxy-hechtgrond en na de uitharding met gebruikelijke lakken worden uitgevoerd.
- Overeenkomstig de lokale atmosferische belastingen moet van tijd tot tijd een nieuwe verflaag worden aangebracht.
- Wij adviseren om de deur regelmatig met een zachte, vochtige doek te reinigen. Zo nodig kunt u een mild reinigingsmiddel of lauwwarme zeepsop gebruiken. Het gebruik van politoeren evenals schurende of organische oplosmiddelen / reinigingsmiddelen dient te worden vermeden. De deur en de beglazing dienen ter vermindering van krassen door stof vóór de reiniging zorgvuldig te worden afgespoeld.

**Deze montage-, bedienings- en onderhoudshandleiding moet tijdens de complete gebruiksduur van de deur worden bewaard!**



## Onderhoud door dienovereenkomstig gekwalificeerde monteurs

- Alle schroeven en klemverbindingen op correcte bevestiging controleren en zo nodig vastdraaien.
- Slijtageonderdelen controleren (veren, dubbele draadkabels, enz.) en, zo nodig, vervangen door originele onderdelen.
- Op de juiste veerspanning letten. Indien een verandering van de veerspanning nodig mocht zijn, dient dit te geschieden volgens punt 34vv. van de montagehandleiding.
- Meervoudige veerpakketten en dubbele draadkabels na ca. 25.000 deurbewegingen (open/dicht) vervangen.

Dat is vereist bij:

0 - 5	deurbewegingen per dag	om de	14
6 - 10	"	"	7 jaar
11 - 20	"	"	3,5 jaar

## 5 resp. 10 jaar fabrieksgarantie op sectionaaldeuren

### Type iso20-4 / iso45-4 met verticale trekveer

Naast de garantieverlening op grond van onze verkoop- en leveringsvoorwaarden verlenen wij 10 jaar fabrieksgarantie bij max. 50.000 bedrijfscycli op de hierboven beschreven sectionaaldeuren.

Onze **fabrieksgarantie bedraagt 5 jaar** op slijtende onderdelen zoals sloten, scharnieren, veren, lagers, looprollen, kabelrollen en bijbehorende kabels onder normale belasting of tot 25.000 bedrijfscycli.

**10 jaar fabrieksgarantie** verlenen wij op de secties tegen doorroesten van binnen naar buiten, op de scheiding tussen staal en schuim en op de bodem-, tussen- en zijafdichtingen evenals op de latei-afdichtingen.

Bij deuren met trekveren moeten de meervoudige veerpakketten en de dubbele draadkabels na ca. 25.000 bedrijfscycli worden vervangen (zie montagehandleiding).

Als deze of onderdelen daarvan aantoonbaar door materiaal- of productiefouten onbruikbaar of slechts beperkt bruikbaar zijn, zullen wij deze naar eigen keuze kosteloos repareren of vervangen.

De fabrikant is niet aansprakelijk voor schade als gevolg van verkeerde of ondeskundige inbouw- en montagewerkzaamheden, verkeerde inbedrijfstelling, onjuiste bediening, niet uitgevoerd voorgeschreven onderhoud evenals ondoelmatige belasting en iedere eigenmachtige wijziging aan de deurconstructie. Voor aan- en ombouwwerkzaamheden en de vervanging bij onderhouds- en reparatiewerkzaamheden mag alleen origineel toebehoren worden gebruikt. Dit geldt tevens voor schade die is ontstaan door het transport, door overmacht, externe invloeden of natuurlijke slijtage evenals bijzondere atmosferische belastingen.

Bij negeren van onze montage- en gebruiksaanwijzing komt de garantieverlening te vervallen.

Na eigenmachtige wijzigingen of nabewerkingen van functieonderdelen of belasting met extra vulgewicht dat door de voorgeschreven trekveren niet meer gecompenseerd kan worden, wordt geen aansprakelijkheid aanvaard.

De oppervlaktegarantie voor alle in het binnenland ingebouwde deurbladen met afwerklaag in originele kleur geldt voor de hechting van de kleur of de folie, de corrosiebescherming en de

lichtechtheid. Lichte kleurveranderingen die in de loop van de tijd kunnen optreden, zijn van de garantie uitgesloten. Deuren en deuropervlakken die aan of in de buurt van de kust worden ingebouwd, zijn onderhevig aan agressieve milieu-invloeden en vereisen een aanvullende bescherming. Van deze garantie uitgesloten zijn alle soorten gebreken die terug te voeren zijn op beschadigingen aan het product zoals bijv. slijtage, mechanische of kwaadwillige beschadiging, verontreiniging of ondeskundige reiniging.

Bij deuren met een grondlaklaag moet de eindafwerking door de klant worden uitgevoerd binnen drie maanden vanaf leveringsdatum. Kleinere fouten in het oppervlak, lichte roestvlekken, stofinsluitingen of oppervlakkige krassen vormen bij deuren met een grondlaklaag geen reden voor reclamatie omdat ze na het schuren en de eindafwerking niet meer zichtbaar zijn.

Bij deuren vanaf ca. 3 meter breedte en een donkere tint of foliekleur kunnen bij directe zonnestraling doorbuigingen en functiestoringen optreden.

Technische wijzigingen van onze producten op grond van productaanpassingen, kleur-/materiaalwissels of veranderingen in de productiemethoden kunnen leiden tot veranderingen in het verschijningsbeeld en kunnen/moeten binnen het kader van een garantiegebonden vervanging tot op zeker hoogte als redelijk worden beschouwd.

Gebreken moeten onmiddellijk schriftelijk bij ons worden gemeld; de desbetreffende onderdelen moeten op verzoek naar ons worden opgestuurd. De kosten voor de demontage en de montage, vracht en porto worden niet door ons overgenomen. Indien een reclamatie bij een latere beoordeling onterecht blijkt, behouden wij ons het recht voor om ontstane kosten in rekening te brengen.

Deze garantie is alléén geldig in combinatie met de gekwiteerde rekening en begint op de dag van levering.



## Monteringsvejledning for ledhejseporte af type iso20-4/iso45-4 med vertikal trækfjeder

Ukorrekt udført montering medfører, at portproducentens ansvar bortfalder.

- Monteringens må kun udføres af montører med relevante kvalifikationer -

Vejledningen skal læses grundigt før monteringen.

### Leveringsomfang:

Iso20-4: Sektionspakke, karpakke, profilpakke

Iso45-4 og iso20-4 (RAL efter valg):

Portplade-sektions Sortiment, karpakke

Til monteringen skal der bruges

- følgende værktøj (læg det ind i garagen før montering af porten, hvis der ikke er anden adgang): tommestok/målebånd, vaterpas, rørtang, skraldenøgle med forlænger og topnøgleindsatser SW 7, 10 og 13 (evt. også gaffel- og topnøgle), stjerneskruetrækker PH str. 2, skrue-trækkerindsats T30, slagboremaskine med tilhørende bor Ø10 mm (bordybde min. 65 mm), mindst 2 skruevinger, evt. noget firkanttømmer ca. (30 x 30) mm, hammer, mejsel og nedstryger.
- Befæstelsesmateriale svarende til de bygningsmæssige forhold. **Bemærk: Før de medfølgende træskruer S8 og dyvler S9 anvendes, skal det kontrolleres, om de egner sig til de bygningsmæssige forhold.**

### Vigtigt:

- Porten skal monteres i den færdige åbning og på det færdige gulv!
- Hængslernes tilspændingsmoment = 10 Nm (skruer S10)
- For en sikkerheds skyld skal garagens mål sammenholdes med portens modulmål før monteringen.
  - garagens mindste indvendige bredde = modulbredde + 180 mm
  - garagens mindste loftshøjde = modulhøjde + 120 mm (også tilstrækkeligt med portdrev)
  - mindste anslagsbredde i højre og venstre side = 55 mm
- Bogstav/talkombinationer, for eksempel S8, henviser til det tilsvarende befæstelsesmateriale i billedelen. Efterstillet, sænket L eller R, for eksempel 1L: Dele til venstre og højre side er forskellige (vær opmærksom på markeringerne på delene). Ikke sænket = kan anvendes i højre eller venstre side. Talkombinationer i skarp parentes, for eksempel [5.10], henviser til de tilsvarende illustrationer i billedelen.
- Alle sideangivelser vedrørende montering til højre/venstre er altid set indefra, altså med synsretning ud af garagen! Alle mål er angivet i millimeter. Der tages forbehold for tekniske ændringer.
- Tekstpassager med:
  - normal skrift - gælder for porttyperne iso20/iso45 (bortset fra montering af portpladen, iso20 helt, iso45 delvis)
  - kursiv - tillæg, som gælder for montering af iso45 portplade

### Formontering af portramme [1.10]

- (1) Læg træ el. lign. under vinkelkarmene 1<sub>R</sub> + 1<sub>L</sub> (som beskyttelse mod ridser).  
Skrue muranker 7 løst på vinkelkarmene 1<sub>R/L</sub> til højre og venstreside med S6 + S12 afhængigt af anslagsbredde.
  - (1a) Anslagsbredde 55-120 mm: Vend muranker 7 indad [1.10c].
  - (1b) Anslagsbredde over 120 mm: Vend muranker 7 udad [1.10c].

Hvis der anvendes anden befæstelse skal det sikres, at den har mindst samme bæreevne som de medfølgende murankre (7).

- (2) Skruer S6 skal altid skrues udad i muranker 7 [1.10a].  
**Bemærk:** Møtrik S12 må under ingen omstændigheder vende indad. **Det medfører nedsat funktion!** [1.10ab].
- (3) Skru nedre fjederophæng 6 fast forneden med skrue S6 + S12 [1.10b].

### Montering af portrammen [1.15]

- (4) Stil portkarmene 1<sub>R/L</sub> bag åbningen, og sørg for, at de ikke kan vælte [1.15]. Sæt karmprofil 3 på de formonterede skruer, og skru den fast [1.15a]. Profilens position indrettes efter de forholdene på stedet [1.15aa]. Profil og portkarm positioneres præcist parallelt og vinklet ved hjælp af vaterpasset [1.15]. Efter positioneringen skrues de fast i topvinklen i højre og venstre side med skrue S8 + S9 [1.15b]. Profilholder 13 klemmes fast midt på karmprofilen 3 [1.15e]. Skruen S8 stikkes ind i U-skiven U3, før den skrues fast ved foden af karmen [1.15c]. **Bemærk: Vinkelprofilerne 1<sub>R/L</sub> må ikke vrides eller bøjes; det kan være nødvendigt at underfore dem med et egnet materiale, før skrueerne tilspændes!!! Derefter sluttilspændes S8 + S9 [1.15a,c,d,e].**

### Formontering af vandrette løbeskinnepar [1.20]

- (5) Højre 14<sub>R</sub> og venstre 14<sub>L</sub> vandrette løbeskinnepar skrues fast på form-endestykket 16<sub>R/L</sub> [1.20a] + forbindelsespladen 8 [1.20b] + endeforbindelsesvinklen 10 [1.20d] med S6 + S12 indefra og udefter. Vinklen 9 til opsætning af løbeskinnepar skrues på [1.20c].

### Montering af vandrette løbeskinnepar [1.25]

- (6) De vandrette løbeskinnepar 14<sub>R/L</sub> på form-endestykket 16<sub>R/L</sub> skrues sammen med topvinklen udefra og indefter S3 + S12, så det stadig er muligt senere at klappe dem op [1.25a]. Hvis afstanden til væggen er for lille, stikkes hammerskruen S7 gennem vinkelprofilen 1<sub>R/L</sub> og kantes i rillen. Løbeskinneparrene 14<sub>R/L</sub> klappes op og positioneres vandret.
- (7) Løbeskinnebuerne 30 skrues med S6 + S12 på vinkelprofilerne 1<sub>R/L</sub> og med S6 + S12 på de forreste nedhæng 8 (sørg for, at overgangen mellem løbeskinneprofilerne er jævn, og juster eventuelt med en rørtang) [1.25ab].
- (8) Derefter løsnes møtrikken S12, og tovholderen 4 positioneres så langt oppe som muligt på skruen S3 og skrues fast igen med møtrikken S12 [1.25ac].

### Montering af ankerskinner [1.30]

- (9) Montering af ankerskinner. Ankerskinne 27 er beregnet til samtlige nedhæng og skal opdeles i så mange afsnit, som der er brug for.
  - (9a) En ankerskinne 27 med tilslutningsvinkel 28 skrues ind i løbeskinnesamlestykket 6 i højre og venstre side og skrues sammen med klemmepladen 29 med S6 + S12, således at denne stadig kan trækkes ud [1.30a,aa].



- (9b) Hvis vægafstanden er større end 500 mm, fastgøres løbeskinnesamlestykket **6** i loftet [1.30b].
- (10) Løbeskinnesamlestykket **6** skrues manuelt på endeforbindelsesvinklen **10** med en **S6** + **S12** [1.30ab].
- (11) Løbeskinnesamlestykket **6** føres til den overfor liggende hjørneforbindelsesvinkel **10** og skrues fast i begge sider med to skruer **S6** + **S12** [1.30ac,b].
- (12) Løbeskinnesamlestykket **6** og det vandrette løbeskinnepar **14<sub>R/L</sub>** fastgøres til hhv. væggen og loftet. Skrueerne **S6** + **S12** i klemmepladen **29** skal endnu ikke tilspændes fast [1.30] (diagonalmåling).
- (12a) Fastgørelse i væg: Ankerskinne **27** med tilslutningsvinkel **28** trækkes ud og skrues fast med **S8** + **S9** [1.30ac].
- (12b) Fastgørelse i loft: Ankerskinne **27** + tilslutningsvinkel **28** skrues sammen med **S6** + **S12** og skrues fast i loftet med **S8** + **S9** [1.30b].
- Efter positioneringen tilspændes klemmepladen **29** med **S6**.  
Nedhængsvinklerne **9** til løbeskinnepar fastgøres yderligere til loftet med ankerskinne **27** + tilslutningsvinkel **28** + **S6** + **S12** + **S8** + **S9** [1.30c].
- Bemærk: Fra MMH 2126 mm anbringes yderligere loftsnehæng foran på løbeskinnepar 14<sub>R/L</sub> [1.30d].**

#### Montering af portplade

##### Formontering af bundsektion [1.35]

- (13) iso20 (topsektionen ligger øverst i sektionspakken) Bundprofilen **97** skrues på bundsektionen **44** med **S10** (de yderste huller skal være frie), og U-skiven **U2** sættes i langhullerne [1.35d]. Til sidst sættes gummiproppen **45<sub>R/L</sub>** i for enden [1.35a].
- Bundpakningen 47 trækkes ind i bundskinnen, tilpasses (MMH=L), og gummiproppen sættes i for enden 45<sub>R/L</sub> [1.35e].  
Bundhåndtaget 49 skrues på bundsektionen S10 [1.35e].*
- Skær forsigtigt en ridse i beskyttelsesfolien langs en endekappe, og træk folien af [1.35ba,bb]. Anbring logoet **58**. Gælder kun porte uden lås [1.35c].

##### Montering af bundsektion [1.40]

- (14) Bundsektionen **44** stilles mellem vinkelprofilerne **1<sub>R/L</sub>**, og der lægges ca. 30 mm (træ el. lign.) under, så det senere er muligt at løfte portpladen. Bundsektionen **44** sikres mod at vælte [1.40].
- (14a) Løberullen **56** trækkes ud af yderbåndet **48<sub>R/L</sub>** med formonteret løberulleholder **61**, sættes i på den anden side af løberulleholderen **61**, og yderbåndet **48<sub>R/L</sub>** monteres på bundsektionen **44** med **S10** ( $M_A=10\text{ Nm}$ ) [1.40a,b - iso20] / [1.40aa,ab - iso45].
- (14b) Løberullen **56** trækkes ud af den nedre tovbefæstelse **57<sub>R/L</sub>** med formonteret løberulleholder **61**, sættes i på den anden side af løberulleholderen **61**, og den nedre tovbefæstelse **57<sub>R/L</sub>** monteres på bundsektionen **44** med en let vippebevægelse [1.40ad] med hver 4 x **S10** ( $M_A=10\text{ Nm}$ ) [1.40c,d - iso20] / [1.40ac,ad - iso45].
- (14c) Til senere enkel montering klappes tovholderen på løberulleholderen **61**.

##### Låssektion [1.45]

- (15) Låssektionen **67** sættes i vinkelprofilen **1<sub>R/L</sub>**, sikres mod at vælte, og som ved bundsektionen **44** skrues sidebåndene **48<sub>R/L</sub>** på (drej løberullen) med **S10** ( $M_A=10\text{ Nm}$ ) [1.45a].

#### VALGFRIT

##### Montering af lås

- (15a) Holderen **69** trykkes ind i den tilsvarende fordybning ved det udvendige håndtag **70** med lang firkant [1.45b,ba].
- (15b) Låsesættet monteres på låsesektionen **67** som vist på den eksploderede tegning [1.45d]. Låsepladen **72** med dækpladen **71** sættes i den rektangulære udstansning i låsesektionen **67** og skrues sammen med låsesættet **73** + **76** indefra med **S1**. Det udvendige håndtag **70** stikkes gennem låsen **73** og skrues sammen med det indvendige håndtag **78** indefra med **S2**. Bemærk: Drejearmen **77** (trykstøbt zink) skal pege opad til højre!

##### Porte uden drev

- (15c) Låsefallen **79** skrues på låsesektionen med **S10** [1.45cb].
- (15d) Låsestangen **80** holdes mod fallen **79** og drejearmen og afkortes eventuelt til den rigtige længde med en nedstryger eller en kraftig skævbider (kun kassette). Der skal være (3-5) mm spillerum, og fallen skrues på med **S4** [1.45ca].
- (15e) Låsestangen **80** sættes i drejearmen og skrues sammen med fallen **79** med **S4** [1.45cb].

##### Midtersektion(er) [1.50]

- (16) Midtersektion(erne) **86** skrues sammen med bånd **48<sub>R/L</sub>** + **68** på samme måde som bund- **44** og låsesektionen **67** med **S10** ( $M_A=10\text{ Nm}$ ), de sættes i vinkelprofilerne **1<sub>R/L</sub>**, og løberullerne **56** anbringes [1.50c,ca].

##### Topsektion [1.50]

- (17) Den øverste løberulles buk **90<sub>R/L</sub>** skrues sammen med den øverste løberulleholder **88<sub>R/L</sub>** med **S10** ( $M_A=10\text{ Nm}$ ) [1.50aa].
- (17a) For NovoPorts vedkommende skal den øverste løberulles yderste ring afmonteres på drevsiden [1.70bb]. Tag øverste løberulle i venstre hånd, og stik skruetrækkeren ind mellem løberullens kam og tand. Løsn den yderste ring og ved at dreje løberullen mod højre, og træk den af [1.70bb].
- (17b) Topsektionen **87** sættes ind i vinkelprofilerne **1<sub>R/L</sub>** og sikres mod at vælte, og der skrues en øvre rullebuk **90<sub>R/L</sub>** fast til topsektionen **87** i højre og venstre side, hvorefter topsektionen skrues sammen med den øvre løberulleholder **88<sub>R/L</sub>** med **S10** ( $M_A=10\text{ Nm}$ ). Side- og midterbånd **68** skrues sammen med top- og midtersektion med **S10** ( $M_A=10\text{ Nm}$ ) [1.50b].

##### (18) Indstilling af løberullerne:

Alle løberuller trækkes væk fra portpladen i pilens retning, således at portpladen ligger helt op til profilpakningen (afstanden mellem sektionindfatningerne og den grå del af profilpakningen skal være ca. 1 mm). Løberullerne skal let kunne drejes manuelt.

##### Ophængning af ståltove [1.55]

- (19) Portpladen hæves langsomt til slutstilling. **Portpladen skal sikres mod nedstyrning i begge sider [1.55].**
- (20) Definition af ståltovenes tilordning **12**  
→ Synlig flade til venstre (rød), til højre (sort)  
Begge enkelte ståltovender **12** skal vende udefter [1.55aa,ab].
- (21) Den dobbelte ståltovende **12** stikkes ind i tovfophænget **4** indefra og føres nedad [1.55b,c].
- (22) De enkelte ståltovender **12** lægges uden at krydses over styretrissen **17**, som skrues fast i formendestykket **16<sub>L/R</sub>**

Denne monterings-, betjenings- og servicevejledning skal opbevares sikkert i hele portens levetid!





med skruen **S15** [1.55ba,bb]. De to enkelte ståltovender **12** føres ind i den nedre tovbefæstelses holder **57<sub>R/L</sub>** og ind i den viste position [1.55d] (eller sikres med sikringsproppen **22**).

#### Fjederophæng [1.60]

- (23) Fjederpakken **11** hænges op i det nedre fjederophæng **5** i sit lange hul [1.60a,aa] og sikres med fjederkonnektoren **15** [1.60ab].
- (24) Fjederpakkens næse **11** forspændes let, sættes fast i fjederspændebåndet **12**, og sikres med fjederkonnektoren **15**! Den optimale trækfjederspænding beregnes. Åbn porten halvt. Porten skal blive i denne position uden støtte. Fjederkraften justeren ved at foretage ændringer i fjederspændebåndet **12** [1.60ab].  
**Bemærk: Glem ikke at sikre med fjederkonnektor 15 efter indstilling!** [1.60ab].
- (25) Ståltovholderen **21** monteres så højt oppe som muligt i tovophænget ved hjælp af det lange hul **S6** + **S12** [1.60b].
- (26) Derefter føres de to enkelte ståltøve **12** gennem spalten på ståltovholderen **21** ind i rillerne [1.60ba].

#### Porte uden drev [1.65]

- (27) Montering af låsepladen **93**
- (27a) Luk porten indefra. Låsepladen **93<sub>R</sub>** og **93<sub>L</sub>** holdes henholdsvis til højre og venstre mod låsebolt **79** og skrues ind i de to tilsvarende rektangulære huller (**bageste** hulrække) i vinkelprofilen **1<sub>R/L</sub>** med **S6** + **S12** (evt. **S7**) [1.65a,b].
- (27b) Kontrol af låsen. Åbn og luk porten flere gange. Når porten lukkes, skal låsebolten **79** altid gå helt ind i låsepladen **93<sub>R/L</sub>**. Eventuelt må låsepladen **93<sub>R</sub>** eller **93<sub>L</sub>** forskydes vertikalt eller indstilles. Sikringsvinklen **94** skrues på låsepladen **93<sub>R/L</sub>** med **S6** + **S12** [1.65b].
- (27c) Holderen **91** til håndtøvet **96** fastgøres på den nederste sektion i de udstansede huller i endekapperne **S10** [1.65d]. Håndtøvet **96** føres gennem det tilsvarende hul i tovholderen **91**, sikres med en knude og hænges op i forbindelsespladen **8** ligeledes med en knude [1.65e].
- (27d) Porten åbnes manuelt, og den øverste løberulles **90<sub>R/L</sub>** slutposition markeres. Porten lukkes, løbeskinneklemmerne **89** sættes i på den markerede position og tilspændes med **S14**. Afstanden fra klemmens bageste til dens dybeste punkt skal være ens i højre og venstre side (a=b) [1.65f].

**Ved porte med drev må det håndtøvet ikke anvendes!**

#### NovoPort-drev [1.70]

- (28) Tandremmen lægges i den dertil beregnede holder på form-endestykket **16<sub>R/L</sub>** [1.70a] og sikres med en skrue **S16** [1.70aa]. (Tandremmens side skal ved hjælp af slutklammen placeres bagtil og forkortes efter montering som beskrevet i vejledningen.) Den øvre løberulle tilpasses på motorsiden som vist på ill. [1.70b]. Låsning af løberullen på afstivningen med en skruetrækker [1.70b<sub>R/L</sub>]. Løberullens ydre ring drejes forsigtigt i pilens retning [1.70b<sub>R/L</sub>] og trækkes derefter udefter.
- (29) **Indstilling af den øvre løberulle**
- (29a) manuel drift og NovoPort-drev:  
Løberullens midtpunkt skal sænkes ca. 5 mm ind i form-endestykket **16<sub>R/L</sub>** [1.70c, ca].
- (29b) loftmonteret portdrev:  
Løberullen skal ligge i form-endestykkets **16<sub>R/L</sub>** øvre radiusområde [1.70c, ca].

#### VALGFRIT

Deformerede karm- og profilpakninger kan gengives deres oprindelige form ved hjælp af en varmeblæser el.lign.

**Bemærk: Pakningerne må ikke blive for varme!** [1.60].

#### Standardmontage uden bundprofil [2.05]

- (30) Aktivering af "RENO"-installationen - eksempel.  
Forudsætninger for aktiveringen:  
Afstanden mellem anslaget og frontskinnen skal være ca. 60 mm [2.05a]. Den nedre fodvinkel knækkes af i rillen [2.05b]. Karmens frie flap bukkes om eller kappes af [2.05c,d].  
**Bemærk:** Kappedet skal beskyttes mod korrosion! (udbedringslak medfølger ikke.)  
Sæt karmene ind i mellemrummet (mur og bundskinne) [2.05e], og fortsæt **fra montering af portrammen** [1.15].

#### Kontrolvejledning

Det er afgørende for ledhejseportens funktion, holdbarhed og lette løb, at alle dele er monteret i overensstemmelse med monteringsvejledningen. Hvis ledhejseporten alligevel ikke fungerer perfekt, bedes følgende punkter kontrolleret:

- (31) Er vinkelkarmene i siderne, karmprofilen og de vandrette løbeskinnepar korrekt positioneret vandret, lodret og diagonalt og gjort forsvarligt fast? [1.30d + 1.30 diagonalmåling]
- (32) Er alle skrueforbindelser fast tilspændt?
- (33) Er overgangene mellem de lodrette løbeskinne i vinkelkarmen og de 89° kurver tilpasset (sml. punkt 7)?
- (34) Kontroller trækfjederspændingen: Åbn porten halvt. Porten skal blive i denne position uden støtte.
- (35) Hvis porten tydeligt synker ned, skal trækfjederspændingen øges som beskrevet i punkt 24.
- (36) Hvis porten tydeligt trækkes opad, skal trækfjederspændingen reduceres som beskrevet i punkt 24.
- (37) Er fjederkonnektorerne sat i de nedre fjederophæng og fjederspændebåndet?
- (38) Løberuller: Kan alle løberuller let drejes manuelt, når porten er lukket (sml. punkt 18+29)?
- (39) Er den øvre løberulle rigtigt indstillet (sml. punkt 29a,b)?
- (40) Stikker alle løberulleaksler lige langt ud af holderne, når porten er åben? → Diagonal kontrol
- (41) Ligger de dobbelte ståltøve præcist og uden vridninger i deres føringer?
- (42) Port med drev: Er spærringen afmonteret?



## Afmonteringsvejledning for ledhejseporte af type iso20-4/iso45-4 med vertikal trækfjeder

- Afmontering må kun udføres af montører med relevante kvalifikationer.

### Læses grundigt for afmonteringen

Til afmonteringen er der brug for følgende værktøj:

Gaffel- eller topnøgle SW 7, 10 og 13, reversibel skraldenøgle med forlænger og SW 7, 10 und 13 topnøgleindsatser, stjerneskruetrækker PH str. 2, skruetrækkerindsats T30, mindst 2 skruevinger og evt. hammer.

#### (43) Afmontering af trækfjedrene

**Bemærk: Når trækfjedrene afmonteres, skal der bæres passende personligt beskyttelsesudstyr, og portpladen skal sikres, så den ikke falder!**

Portpladen køres i åben slutstilling og sikres mod fald. Først tages sikkerhedsproppen ud af tovudligneren. Tag derefter de enkelte ståltøve ud af den nedre tovudligner i højre og venstre side.

#### (44) Luk porten langsomt og forsigtigt.

#### (45) Begynd med topsektionen, og afmonter hver enkelt sektion i omvendt monteringsrækkefølge.

#### (46) Den videre afmontering af porten foretages i logisk, omvendt monteringsrækkefølge.

## Betjenings- og servicevejledning for ledhejseporte af type iso20-4 / iso45-4 med trækfjeder

**Portproducentens ansvar bortfalder, hvis betjening og service ikke er korrekt udført, hvis der ikke er anvendt originale reservedele, eller hvis der er foretaget nogen form for ændring af portkonstruktionen uden godkendelse.**

### Betjening:

Denne ports mekaniske anordninger er af en sådan beskaffenhed, at risikoen for, at de knuser, skærer, klipper eller griber operatøren eller personer, der befinder sig i nærheden så vidt muligt er undgået. Sikker brug af porten kræver, at man er opmærksom på følgende punkter:

- Før og under aktivering af porten skal det sikres, at der ikke befinder sig andre personer end operatøren eller genstande i det område, hvor portens bevægelige dele (f.eks. portplade, løberuller osv.) befinder sig.
  - Manuel betjening af ledhejseporten må kun foregå ved hjælp af udvendige håndtag, indvendige håndtag eller evt. håndtøvet. Operatøren må ikke stikke hænderne ind i bevægelige dele.
  - Låsefunktion
    - Når nøglen er drejet helt om, kan ledhejseporten åbnes og lukkes uden nøgle.
    - Når nøglen er drejet 3/4 om, kan ledhejseporten åbnes og er aflåst efter 3/4 tilbagedrejning af nøglen, når den lukkes.
    - Det er muligt af åbne og lukke uden nøgle ved at forskyde den indvendige op- eller aflåsningsknap.
  - Når ledhejseporten aktiveres ude- eller indefra, skal åbningsområdet holdes frit for personer og genstande.
  - Når der åbnes, skal portpladen skubbes helt op i slutstillingen, og den skal stå stille, før der foretages yderligere. Der skal være tilstrækkelig fjederspænding.
- Ændring af fjederspændingen: Se punkt 34 ff.**

**Bemærk: Fjederspændingen må kun ændres af kvalificerede montører!**

Denne port må kun betjenes i omgivelser med en temperatur mellem -30 og +40 °C.

- Når ledhejseporten lukkes, er det vigtigt, at låsebolten går helt i indgreb.
- Hvis denne port udstyres med drev,
  - skal portanlægget opfylde alle gældende EU-direktiver (maskindirektivet, lavspændingsdirektivet, EMC-direktivet osv.) og alle relevante nationale og internationale standarder og forskrifter
  - skal producenten forsyne portanlægget med et reglementeret typeskilt, anlægget skal være CE-mærket, og der skal være udstedt en ydelseserklæring
  - skal der udarbejdes overdragelsesdokumentation på det pågældende lands sprog, og dokumentationen skal opbevares på et sikkert sted i hele portens levetid
  - skal låseplader, låsefaller samt låsestænger afmonteres.

**Det er absolut nødvendigt, at håndtøvet afmonteres!**

**Portdrevet må kun indstilles af montører med relevante kvalifikationer!**

### Service:

**Følgende punkter skal kontrolleres efter montering af porten samt som minimum hver 6. måned.**

**Service, som kan udføres af lægfolk eller montører med relevante kvalifikationer:**

- **Kontroller** porten som beskrevet i kontrolvejledningen (punkt 31 ff.)
- Efter montering af ledhejseporten og ca. 5.000 portaktiveringer skal løberulleakslerne i løberulleholderne **smøres** og de vandrette løbeskinnepar renses.
- Låsecylinderen skal ikke smøres, men blot sprøjtes med grafit spray, hvis den går trægt.
- Sørg for tilstrækkelig ventilation (tørring) af portrammen; det skal sikres, at vandet kan løbe fra.
- Ledhejseporten skal beskyttes mod aggressive midler som syrer, lud, vejsalt, gødning osv.
- Ledhejseporte med stålfyldinger leveres med en belægning af polyester. Den videre behandling med maling på montagestedet skal ske inden for 3 måneder fra levering. Der skal anvendes 2K-epoxy-hæftegrund, som indeholder opløsningsmiddel, og malerlakker, der fås i almindelig handel.
- Der skal med mellemrum efterbehandles med maling afhængigt af den lokale atmosfæriske belastning.
- Vi anbefaler regelmæssig rengøring af porten med en blød, fugtig klud. Ved behov kan der anvendes et mildt rengøringsmiddel eller en sæbeopløsning i lunkent vand. Poleremidler og rengøringsmidler, der er slibende eller indeholder organiske opløsningsmidler, skal undgås. Port og portruder skal skylles grundigt før rengøring for at undgå ridser fra støv.

**Service, som kan udføres af lægfolk eller montører med relevante kvalifikationer:**

- Kontroller, at skruer og klemmeforbindelser sidder fast, og efterspænd evt.
- Kontroller sliddele (fjedre, dobbelte ståltøve osv.) og udskift om nødvendigt med originale reservedele.
- Kontroller, at fjederspændingen er korrekt. Hvis det skulle være nødvendigt at ændre på fjederspændingen, skal punkt 34 ff i monteringsvejledningen følges.
- Multifjederpakker og dobbelte ståltøve skal udskiftes efter ca. 25.000 portaktiveringer (op/i).

**Denne monterings-, betjenings- og servicevejledning skal opbevares sikkert i hele portens levetid!**



Det svarer til:

0 - 5	portaktiveringer om dagen hvert	14.	år
6- 10	"	"	7. år
11 - 20	"	"	3,5. år

## 5 og 10 års fabriksgaranti på ledhøjseporte af type iso20-4/iso45-4 med vertikal trækfjeder

Ud over garantien ifølge vores salgs- og leveringsbetingelser yder vi 10 års garanti på ovenstående ledhøjseporte ved maks. 50.000 driftscyklusser.

Vores **fabriksgaranti er 5 år** på sliddele som låse, hængsler, fjedre, lejer, løberuller, tovtrosser og tilhørende tove ved normal belastning eller op til 25.000 driftscyklusser.

Vi yder **10 års fabriksgaranti** på hængslerne mod gennemrustning indefra og udefter, mod adskillelse af stål og skum samt på bund-, mellem- og side- og overliggerpakninger. Efter ca. 25.000 driftscyklusser skal multifjederpakkerne og de dobbelte ståltøve udskiftes på porte med trækfjedre (se monteringsvejledningen).

Hvis disse eller dele deraf er ubrugbare på grund af fabriksfejl, eller deres brugbarhed er betydeligt nedsat, og det påviseligt skyldes materiale- eller fabriksfejl, vil vi efter eget skøn vederlagsfrit udbedre dem eller levere nye.

Vi påtager os intet ansvar for skader som følge af mangelfulde eller ukorrekte installations- og montagearbejder, fejlbehæftet idriftsættelse, ukorrekt betjening, manglende overholdelse af foreskrevet service, ukorrekt belastning eller enhver form ændring ved portkonstruktionen, der er foretaget på egen hånd. Til udvidelser og ombygninger samt til udskiftning i forbindelse med service- og reparationsarbejder må kun originalt tilbehør anvendes. Tilsvarende gælder også ved skader, som er opstået ved transport, force majeure, påvirkning udefra eller naturlig slidage samt særlige atmosfæriske belastninger.

Endvidere bortfalder garantien, hvis installations- og betjeningsvejledningens anvisninger ikke følges.

Hvis der uden godkendelse foretages ændringer eller udbedringer af funktionsdele, eller hvis fyldingsvægten øges så meget, at den ikke længere udlignes af de foreskrevne trækfjedre, kan vi ikke påtage os noget ansvar.

Overfladegarantien på alle portplader med slutbehandling i originalfarver, som er installeret inde i landet, omfatter malingens eller foliens vedhæftning samt korrosionsbeskyttelse og lysægthed. Lette farveændringer, som kan forekomme med tiden, er ikke omfattet af garantien. Porte og portoverflader, som installeres ved kysten og i kystnære områder er udsat for aggressive miljøpåvirkninger og kræver tilsvarende ekstra beskyttelse. Mangler, der skyldes beskadigelse af produktet som for eksempel slidage, mekanisk eller forsætlig beskadigelse, tilsmudsning og ukorrekt rengøring, er ikke omfattet af garantien.

For grundlakerede portes vedkommende skal slutbehandling foretages inden for tre måneder fra leveringsdato. Mindre overfladefejl, let rustdannelse, indkapslet støv eller overfladiske ridser på grundlakerede porte er ikke reklameringsgrund, da de ikke længere er synlige efter slibning og slutbehandling.

På porte, der er bredere end ca. 3 meter, og ved mørke farve- og folienuancer kan der ved direkte solindstråling opstå udbøjninger og nedsat funktion.

Tekniske ændringer af vores produkter på grund af produktomstillinger, farve- og materialeskift eller ændrede produktionsmetoder og dermed ændringer i produkternes ydre fremtræden kan forekomme og er i forbindelse med udskiftninger under garantien tilladt i rimeligt omfang.

Mangler skal straks indberettes skriftligt til os, og de pågældende dele skal sendes til os på forlangende. Af- og påmonteringsudgifter, fragt og porto dækkes ikke af os. Hvis en reklamation ved en efterfølgende bedømmelse viser sig at være uberettiget, forbeholder vi os ret til at fakturere de omkostninger, vi har haft i forbindelse hermed.

Denne garanti er kun gyldig i forbindelse med den kvitterede regning og løber fra leveringsdato.



## Montasjeinstruksjoner for leddporter type iso20-4 / iso45-4 med vertikal trekkfjær

Portprodusentens ansvar taper sin gyldighet dersom monteringen ikke gjennomføres på fagmessig måte.

Montering kun av tilsvarende kvalifisert montør -

Vennligst les grundig igjennom montasjeinstruksene før monteringen begynnes.

### Leveringsomfang:

Iso20-4: Leddpakke, karpakke, blenderpakke

Iso45-4 og iso20-4 (RAL etter valg):

Dørblad-leddpall, karpall

Til montering behøver du:

- følgende verktøy (dette må legges inn i garasjen før monteringen begynner, så fremt det ikke finnes en ytterligere tilgang): Tommestokk av tre / målebånd, vater, vannpumpetang, justerbar skrulle med forlengelse og toppnøkkelinnsatser SW 7, 10 og 13 (evt. også gaffel- eller toppnøkkel) stjerneskrutrekker PH Gr. 2, skrutrekkerinnsats T30, slagbormaskin med tilsvarende bor Ø10mm (boredybde min. 65mm), minst 2 skruetvinger, evt. firkantvirke ca. (30x30)mm, hammer, meisel og metallsag.
- Festematerial i henhold til forholdene på montasjestedet. **OBS! Det må kontrolleres at de medleverte treskruene S8 og pluggene S9 er egnet til anvendelsen, de konstruksjonsmessige forholdene på montasjestedet tatt i betraktning.**

### Viktig:

- Porten monteres i den ferdige åpningen og på det ferdige gulvet!
- Tiltrekningsmoment for båndene =10Nm (skruer S10)
- For sikkerhets skyld bør du sammenligne garasjens mål med portens konstruksjonsmål.
  - Minimums innvendig bredde for garasjen = konstruksjonsmål bredde + 180mm
  - Minimums garasjehøyde tak = Konstruksjonsmål-høyde + 120mm (også tilstrekkelig ved port-åpnere)
  - Minimums anslagsbredde høyre og venstre side = 55mm
- Bokstaver / tallkombinasjoner, f.eks. S8, henviser til det tilsvarende festematerialet i bildedelen, etterfølgende nedtrykket V eller R, eksempelvis 1<sub>L</sub>: Deler for venstre resp. høyre side forskjellige (ta hensyn til markeringene på delene), uten nedtrykking = kan brukes både på høyre/venstre side. Tallkombinasjoner i hakeparentes, f.eks. [5.10] henviser til de respektive illustrasjonene i bildedelen.
- Alle referanser til siderfor montering på høyre / venstre side gjelder alltid sett fra innsiden av garasjen, altså med blikket rettet mot utsiden! Samtlige mål angis i millimeter. Det tas forbehold om tekniske endringer.
- Tekstpassasjer i
  - normal skrift - gjelder for porttyper iso20 / iso45 (med unntak av montering av portbladet, iso20 komplett, iso45 del)
  - kursiv skrift - Supplement montering av portblad iso45

### Formontering portramme [1.10]

- (1) Legg trevirke e.l. under vinkelkarmene 1<sub>R</sub> + 1<sub>L</sub> (som beskyttelse mot riper).

Skrue murankere 7 avhengig av anslagsbredde på vinkelkarmene 1<sub>H/V</sub> på høyre og venstre side med S6 + S12; de skal kun skrues løst fast.

(1a) Anslagsbredde 55 - 120mm: Sett murankerne 7 innover [1.10c].

(1b) Anslagsbredde større enn 120mm: Sett murankerne 7 utover [1.10c].

**Dersom det anvendes andre festelementer, må det sikres at disse har en minst like stort lastopptakskapasitet som de medleverte murankerne 7.**

- (2) Skru alltid skruer S6 på muranker 7 mot utover [1.10a]. **OBS! Mutter S12 må under ingen omstendigheter skrues innover. Fører til innskrenket funksjon! [1.10ab].**
- (3) Skru nedre fjæroppheng 6 med to skruer S6 + S12 fast i det nederste området [1.10b].

### Montering portramme [1.15]

- (4) Still portkarmene 1<sub>H/V</sub> bak åpningen og sikre dem mot at de kan velte [1.15]. Huk fast karblendere 3 i de formonterte skruene i karmene og skru fast [1.15a]. Blenderposisjon avhengig av montasjesituasjonen [1.15aa]. Posisjoner blender og portkarm nøyaktig parallelt og i rett vinkel idet du bruker vateret [1.15]. Etter posisjoneringen må skruene plugges S8 + S9 i topphøydevinkelen på høyre og venstre side [1.15b]. Klem fast blenderholderen 13 i midten på karblendere 3 [1.15e]. Ved karmens fotpunkt stikkes skruen S8 inn i U-skiven U3 [1.15c] før pluggingen utføres. **OBS! Når dette gjøres, må det sørges for at vinkelkarmene 1<sub>H/V</sub> ikke forvris eller bøyes; evt. må det legges et underlag under dem før skruene strammes til!!!** Deretter festes de endelig med S8 + S9 [1.15a,c,d,e].

### Formontering vannrett løpeskinnepar [1.20]

- (5) Skru fast høyre 14<sub>R</sub> eller venstre 14<sub>L</sub> vannrette løpeskinnepar, begge med formendestykke 16<sub>H/V</sub> [1.20a] + forbindelsesplate 8 [1.20b] + endeforbindelsesvinkeljern 10 [1.20d] innenfra og utover idet du bruker S6 + S12. Vri på løpeskinneoppheng 9 [1.20c].

### Montering av vannrett løpeskinnepar [1.25]

- (6) Skru fast det vannrette løpeskinneparet 14<sub>H/V</sub> på formendestykket 16<sub>H/V</sub> med hodevinkeljernet; skru utenfra og innover S3 + S12, slik at det senere blir mulig å skyve opp [1.25a]. Dersom veggavstanden er for liten, må hammerskruen S7 stikkes inn innenfra gjennom vinkelkarmen 1<sub>H/V</sub> og stilles på kant i noten.. Skyv løpeskinneparet 14<sub>H/V</sub> opp og posisjoner det vannrett.
- (7) Løpeskinnebuene 30 skal ved bruk av S6 + S12 hver skrues fast til vinkelkarmene 1<sub>H/V</sub>, og med S6 + S12 skrues de til de fremre opphengene 8 (sørg for en fluktende overgang mellom løpeskinneprofilene, og ta om nødvendig vannpumpetangen til hjelp for å rette ut) [1.25ab].
- (8) Deretter løsnes mutteren S12, og wireopptaket 4 posisjoneres så langt oppe på skruen S3 som mulig, og skru sammen med mutter S12 [1.25ac] igjen.

### Montering ankerskinner [1.30]

- (9) Montering ankerskinner. Ankerskinnen 27 er konstruert for samtlige oppheng og må deles opp i nødvendige lengder.
- (9a) Skyv en ankerskinne 27 hver med forbindelsesvinkeljern 28 på høyre og venstre side inn i løpeskinnekonnektoren 6 og skru fast med spennplate 29 med S6 + S12 på en slik måte at den fortsatt kan trekkes ut [1.30a,aa].





- (9b) Ved veggavstander som er større enn 500mm festes løpeskinnekonnektoren **6** fra taket [1.30b].
- (10) Skru løpeskinnekonnektor**6** med en **S6** + **S12** håndfast til et endeforbindelses-vinkeljern **10** [1.30ab].
- (11) Plasser løpeskinnekonnektor **6** på det overforliggende hjørneforbindelses-vinkeljernet **10** og skru begge sidene fast med to skruer hver **S6** + **S12** [1.30ac,b].
- (12) Fest løpeskinnekonnektorene **6** og de vannrette løpeskinneparene **14<sub>H/V</sub>** fast på veggen eller i taket. Ikke skru **S6** + **S12** på klemplaten **29** fast til ennå [1.30] (diagonalmåling).
- (12a) Veggfeste Trekk ut ankerskinne **27** med forbindelsesvinkeljernet **28** og plugg fast med **S8** + **S9** [1.30ac].
- (12b) Feste i taket: Skru fast ankerskinne **27** + forbindelsesvinkeljernet **28** med **S6** + **S12** og plugg med **S8** + **S9** [1.30b].
- Etter posisjoneringen strammes klemplaten **29** til **S6**. Fest i tillegg løpeskinne opphengsvinkeljernet **9** med ankerskinne **27** + forbindelsesvinkeljernet **28** + **S6** + **S12** + **S8** + **S9** i taket [1.30c].
- OBS! Fra og med BRH 2126mm må det festes ekstra dekkeoppheng foran på løpeskinnepar 14<sub>H/V</sub>** [1.30d].

#### Montering portblad

##### Formontering bunnledd [1.35]

- (13) iso20 (toppledd ligger i leddpakken øverst) Skru bunnprofilen **97** sammen med **S10** an der bunnleddet **44** (hold de ytre hullene åpne) og fyll langhullene med U-skiven **U2** [1.35d]. Sett til slutt inn gummi-endeproppene **45<sub>H/V</sub>** [1.35a].
- Trekk bunnsetningen 47 inn i bunnskinne, tilpass (BRB=L) og sett inn gummi-endeproppen 45<sub>H/V</sub> [1.35e]. Skru båndhåndtaket 49 med S10 fast til bunnleddet [1.35e].*
- Skjær beskyttelsesfolien forsiktig inn langs en endekappe og trekk den av [1.35ba,bb] Plasser logoen **58**, kun for porter uten lås [1.35c].

##### Montering bunnledd [01:40]

- (14) Still bunnleddet **44** mellom vinkelkarmene **1<sub>H/V</sub>** og legg et ca. 30mm underlag (trevirke e.l.) for å gjøre det mulig å løfte portbladet senere. Sikre bunnleddet **44** slik at den ikke kan velte [1.40].
- (14a) Trekk løperullen **56** ut av det utvendige båndet **48<sub>H/V</sub>** med formontert løperulleholder **61**, sett det inn på den andre siden av løperullholderen **61** og monter det utvendige båndet **48<sub>H/V</sub>** på bunnleddet **44** med **S10** ( $M_A=10$  Nm) [1.40a,b - iso20] / [1.40aa,ab - iso45].
- (14b) Trekk ut løperullen**56** fra ned nederste wirefestet**57<sub>H/V</sub>** med formontert løperullholder **61**, sett den inn på den andre siden av løperullholderen **61** og monter det nederste wirefestet **57<sub>H/V</sub>** med en lett tiltebevegelse [1.40ad] på bunnleddet **44** med 4 x **S10** ( $M_A=10$ Nm) hver [1.40c,d - iso20] / [1.40ac,ad - iso45].
- (14c) For at montasjen senere skal bli enklere, klikkes wirevingen på løperullholderen **61**.

##### Låseledd [1.45]

- (15) Sett låseleddet **67** inn i vinkelkarmene **1<sub>H/V</sub>** og sikre dem slik at de ikke kan velte, skru på sidebåndene **48<sub>H/V</sub>** (tre løperullen) med **S10** [1.45a] på samme måte som for bunnleddet **44**.

#### EKSTRAUTSTYR

##### Montering av låsen

- (15a) Tykk inn klipset **69** i den respektive utsparingen på det utvendige håndtaket **70** med lang firkant [1.45b,ba].
- (15b) Monter låssettet på låsleddet **67** ifølge eksplodert tegning [1.45d]. Sett inn låsskiltet **72** med dekkskiltet **71** utenfra og inn i den firkantede utstansingen i låsleddet **67** og skru det fast med låsesettet **73** + **76** innenfra **S1**. Stikk det utvendige håndtaket **70** gjennom låsen **73** innenfra og skru det sammen med det innvendige håndtaket **78** **S2**. OBS! Dreiearmen **77** (sinktrykkods) skal peke oppover mot høyre!

For porter uten portåpner

- (15c) Skru hurtiglåsen **79** med **S10** på portleddet [1.45cb].
- (15d) Hold sperrestangen **80** inntil hurtiglåsen **79** samt dreiearmen og avkort om nødvendig til riktig lengde med en metallsag eller en kraftavbiter (kun kassett); se til at det blir igjen en klaring (3-5) mm og skru hurtiglåsen på med **S4** [1.45ca].
- (15e) Huk sperrestangen **80** fast i dreiearmen og skru fast hurtiglåsen **79** med **S4** [1.45cb].

##### Midledd [1.50]

- (16) Skru midtleddet / midtleddene **86** på samme måte som bunnleddet **44** og låsleddet **67** med båndene **48<sub>H/V</sub>** + **68** idet du bruker **S10** ( $M_A=10$ Nm), sett dem inn i vinkelkarmene **1<sub>H/V</sub>** og sett på løperullene **56** [1.50c,ca].

##### Hodeledd [1.50]

- (17) skru den øverste løperullbukken**90<sub>H/V</sub>** sammen med den øverste løperullholderen **88<sub>H/V</sub>** **S10** ( $M_A=10$ Nm) [1.50aa].
- (17a) For NovoPort må ytterringen på den øverste løperullen på drivsiden demonteres [1.70bb]. Ta den øverste løperullen i den venstre hånden og sett skrutrekkeren mellom ribben og tannen på løperullen. Løsne ytterringen og trekk den av ved å dreie løperullen mot høyre [1.70bb].
- (17b) Sett inn hodeleddet **87** i vinkelkarmene **1<sub>H/V</sub>**, sikre dem mot at de kan velte, og skru en øverste rullebukk **90** hver fast på høyre og venstre side av hodeleddet **87** med den øverste løperullholderen **88<sub>H/V</sub>**, bruk **S10** skruer ( $M_A=10$ Nm). Skru bånd på siden og midtbånd **68** fast på hode- og midtleddet med **S10** ( $M_A=10$ Nm) [1.50b].

##### (18) Innstilling av løperullene:

Trekk bort alle løperullene fra portbladet i pilens retning, slik at portbladet ligger godt inntil karmtetningen (avstand fra leddinnfatningene til den grå delen av karmtetningen er ca. 1 mm). Det må være lett å dreie løperullene med hånden.

##### Fasthuking av wiren [1.55]

- (19) Løft portbladet langsomt opp og skyv det til endeposisjonen. **Sikre portbladet på begge sider mot at det kan falle ned** [1.55].
- (20) Definisjon av tilordningen av wiren **12**  
→ Synlige flater Venstre (rød), Høyre (sort)  
Begge de to enkelt-wireendene **12** skal peke utover [1.55aa,ab].
- (21) Den dobbelte wireenden **12** stikkes inn i wireopphenget **4** innenfra og føres derfra og nedover [1.55b,c].
- (22) Enkelt-wireendene **12** legges over førerullen uten at de legges i kryss **17**, og førerullen skrues fast i formendestykket **16<sub>L/R</sub>** med skrue **S15** [1.55ba,bb]. De to



enkelte wireendene **12** føres inn i wirevingen til det nederste wirefestet **57<sub>HV</sub>** og stilles i posisjonen som fremstilles [**1.55d**] (respektive sikres med sikkerhetspluggen **22**).

#### Fjæroppheng [1.60]

- (23) Rillen i fjærpakken **11** huktes fast i fjæropphenget **5** [**1.60a,aa**] og sikres med låsesplint **15** [**1.60ab**].
- (24) Huk fast fjærpakkens nese **11** i fjærstrammebåndet **12** og sikre med låsesplint **15**! Finn frem til optimal spenning i trekkfjæren. Åpne porten til halv høyde. Porten skal nå holde seg selvstendig i denne posisjonen. Tilpass fjærkraften ved å stille om i fjærstrammebåndet **12** [**1.60ab**]. **OBS! Etter innstillingen må du ikke blemme å sikre med låsesplint 15!** [**1.60ab**].
- (25) Wireholderen **21** monteres så langt oppe som mulig i wireoppheget **S6** + **S12** [**1.60b**].
- (26) Deretter føres de to enkeltwirene **12** gjennom spalten bak wireholderen **21** og inn i sporene [**1.60ba**].

#### For porter uten portåpner [1.65]

- (27) Montering av forriglingsplate **93**
- (27a) Lukk porten innenfra. Hold forriglingsplaten **93<sub>R</sub>** resp. **93<sub>L</sub>** til høyre resp. til venstre mot sperrebolten **79** og skru det fast i de to tilsvarende firkanthullene (bakre hullrekke) til vinkelkarmene **1<sub>HV</sub>** med **S6** + **S12** (evt.. **S7**) [**1.65a,b**].
- (27b) Kontroller sperringen Åpne og lukke porten flere ganger for å gjøre dette. Når porten lukkes, skal sperrebolten **79** alltid gripe fullstendig inn i sperreplaten **93<sub>HV</sub>**, om nødvendig må den innstilles ved å forskyve sperreplaten **93<sub>R</sub>** eller **93<sub>L</sub>**. Skru låsevinkeljernet **94** fast på sperreplaten **93<sub>HV</sub>** med **S6** + **S12** [**1.65b**].
- (27c) Fest wireholderen **91** for håndwiren **96** på det nederste leddet inn i de forhåndsstansede hullene i endekappene **S10** [**1.65d**]. Før håndwiren **96** gjennom det respektive hullet i wireholderen **91** og sikre den med knuter; i forbindelsesplaten **8** må den også huktes fast vha. knuter [**1.65e**].
- (27d) Åpne porten med hånden og maker den øverste løperullens endeposisjon **90<sub>HV</sub>**. Lukk porten og sett inn løperullens klemmene **89** ved den markerte posisjonen og stram til med **S14** **S10**. Avstanden mellom klemmens bakerste punkt og dypeste punkt må være den samme på høyre og venstre side (a=b) [**1.65f**].

**Håndwiren må ikke brukes dersom anlegget er utstyrt med en portåpner!**

#### Portåpner NovoPort [1.70]

- (28) Legg inn tannremmen i det spesielle opptaket på formendestykket **16<sub>HV</sub>** [**1.70a**] og sikre med skruen **S16** [**1.70aa**]. (Tannremmens side posisjoneres med ende klemmen bak, og etter monteringen forkortes den til korrekt lengde ifølge instruksene.) Tilpasning av den øverste løperullen på motorsiden som vist i illustr. [**1.70b**]. Lås fast løperullen på mellomstykket med skrutrekker [**1.70b<sub>HV</sub>**]. Drei løperullens yttering forsiktig i pilens retning [**1.70b<sub>HV</sub>**] og trekk deretter ringen utover og av.
- (29) Innstilling av den øverste løperullens høyde:
- (29a) ved manuell drift og portåpner NovoPort:  
Løperullens midtpunkt må synke ca. 5 mm inn i formendestykket **16<sub>HV</sub>** [**1.70c, ca**].
- (29b) Ved portåpner med taktrekk:  
Løperullen skal ligge i formendestykkets øverste radiusområde **16<sub>HV</sub>** [**1.70c, ca**].

#### EKSTRAUTSTYR

Ved deformerte karm- og blendetetninger kan disse settes tilbake til deres opprinnelige form ved bruk av et varmføneapparat e.l.

**OBS! Tetningen må ikke overopphetes!** [**1.60**].

#### Standard montering uten bunnprofil [2.05]

- (30) Aktivering av «RENO» installasjon – montasjetilfelle.  
Forutsetning for aktiveringen er følgende:  
Avstanden mellom anslag og den monterte fremre skinnen må være ca. 60mm [**2.05a**]. Brekk av det nedre fotvinkeljernet på bruddstedet [**2.05b**]. Bøy karmens frittstående lasken rundt eller skjær den av [**2.05c,d**].  
**OBS! Beskytt kuttstedet mot korrosjon!** (reparasjonslakken er ikke del av leveringsomfanget)  
Sett karmene inn i mellomrommet (mur og bunnskinne) [**2.05e**] og fortsett **monteringen av dørrammen** [**1.15**] videre.

#### Testinstrukser

For leddportens funksjon, holdbarhet og dens problemfrie løp er det avgjørende at alle delene har blitt montert i henhold til montasjeinstruksene. Skulle allikevel leddporten ikke fungere lytefritt, må du vennligst kontrollere de følgende punktene:

- (31) Er vinkelkarmene på siden, karmblenderen og de vannrette løpeskinnene posisjonert nøyaktig vannrett, loddrett og diagonalt og deretter festet forsvarlig? [**1.30d** + **1.30Diagonalmåling**]
- (32) Er alle skrueforbindelser trukket godt til?
- (33) Har alle overganger mellom de loddrette løpeskinnene i vinkelkarmen og de 89° buene blitt tilpasset (kfr. punkt 7)?
- (34) Kontroller spenningen i trekkfjærene: Åpne porten til halv høyde. Porten skal nå holde seg selvstendig i denne posisjonen.
- (35) Dersom porten synker tydelig ned, må spenningen i trekkfjærene økes i henhold til punkt 24.
- (36) Dersom porten trekker tydelig opp, må spenningen i trekkfjærene reduseres i henhold til punkt 24.
- (37) Er låsesplintene på de nederste fjæropphengene og fjærstrammebåndet satt inn?
- (38) Løpehjul: La alle løpehjulene seg dreie problemløst med hånden når porten er lukket (kfr. punkt 18+29)?
- (39) Har den øverste løperullen blitt korrekt innstilt (kfr. punkt 29a, b)?
- (40) Står alle løperullakslene like langt ut av holderne når porten er åpen? → Kontroll av diagonalene
- (41) Ligger dobbeltwirene nøyaktig i føringene uten at de er forvridd?
- (42) Ved portåpner Har låsen blitt demontert?

#### Instrukser til demontering for leddporter Type iso20-4 / iso45-4 med vertikal trekkfjær

Demontering kun av tilsvarende kvalifisert montør -

**Vennligst les grundig igjennom instruksene før demonteringen begynnes**

Til demontering behøves de følgende verktøyene:

Gaffel- eller toppnøkkel SW 7, 10 og 13, justerbar skrulle med forlengelse og toppnøkkelsett SW 7, 10 og 13,

**Disse montasje-, betjenings- og vedlikeholdsinstruksene må oppbevares trygt hele portens brukstid!**



stjerneskrutrekker PH str. 2, skrutrekkerinnsats T30, minst 2 skruetvinger og eventuelt hammer.

( 43 ) Avhuking av trekkfjærer

**OBS! Når trekkfjærene hukes av, må du ha på deg egnet personlig verneutstyr, og portbladet må sikres slik at det ikke kan falle ned!**

Still portbladet i åpen endestilling og sikre det mot at det kan falle ned. Fjern ført sikkerhetspluggene fra wirevingen. Deretter hukes enkeltwirene ut av den underste wirevingen på venstre og høyre side.

( 44 ) Lukk porten langsomt og forsiktig.

( 45 ) Begynn med toppleddet og demonter hvert enkelte ledd, i det du går frem i motsatt rekkefølge av det som gjelder for monteringen.

( 46 ) Den videre demonteringen av porten følger analogt i omvendt rekkefølge av det som gjelder for monteringen.

## Betjenings- og vedlikeholdsinstruksjoner for leddporter av type iso20-4 / iso45-4 trekkfjær

Portprodusentens garanti taper sin gyldighet ved betjening, vedlikehold som ikke er utført på fagmessig måte samt dersom det anvendes ikke-originale reservedeler. Enn visere taper garantien sin gyldighet ved endringer av portkonstruksjonen som er utført på egenhånd.

### Betjening:

De mekaniske innretningene på denne porten er av en slik beskaffenhet at det så langt som mulig er sørget for at betjeningspersonen eller personer som befinner seg i nærheten hverken kan kvestes, skjæres seg eller bli grepet av portens elementer. For at porten skal anvendes på en sikker måte, må følgende punkter tas til etterretning:

- Før og under betjeningen av porten må det sikres at ved siden av betjeningspersonen ingen andre personer eller gjenstander befinner seg i de bevegelige delenes område (f.eks. portblad, løperuller etc.).
- Manuell betjening av leddporten er kun tillatt med de utvendige håndtakene, de innvendige håndtakene eller eventuelt med håndwiren. Når dette gjøres, må betjeningspersonen ikke gripe inn i de bevegelige delene.
- Låsefunksjon
  - Ved en hel nøkkelomdreining er en stadig åpning og lukking av leddporten uten nøkkel mulig.
  - Ved 3/4 nøkkelomdreining kan leddporten åpnes, og etter 3/4 nøkkelomdreining er den låst igjen etter at den lukkes.
  - Ved å forskyve opplåsings- eller låseknappen er det mulig å åpne og lukke porten uten nøkkel.
- Sørg for at hverken personer eller gjenstander befinner seg åpningsområdet når leddporten betjenes utenfra eller innenfra.
- Når portbladet åpnes, skyves det til det befinner seg i endestilling; avvent stillstand før du foretar videre handlinger. Det må foreligge tilstrekkelig fjærspenning. **Forandring av fjærspenningen, se punkt 34ff.**

**OBS! Fjærspenningen må kun endres av kvalifiserte montører!**

Driften av denne porten er kun tillatt ved en omgivelsestemperatur som ligger mellom  $-30^{\circ}\text{C}$  og  $+40^{\circ}\text{C}$ .

- Når leddporten lukkes, må hurtiglåsen smekke forsvarlig i lås.
- Når denne porten utstyres med en portåpner,

- må alle gyldige EU-direktiver (maskindirektiv, lavspenningsdirektiv, EMC-direktiv osv.) samt alle relevante nasjonale og internasjonale normer og forskrifter overholdes
- må portanlegget være merket på fagmessig måte av produsenten med et typeskilt og CE-merke, og det må utstedes en ytelseserklæring
- må det utstedes en overleveringsdokumentasjon på det nasjonale språket, og denne må oppbevares trygt under hele portens brukstid
- må låseplatene, hurtiglåsene samt sperrestangen demonteres.

**Håndwiren må under alle omstendigheter demonteres!**

**Innstillingene på portåpneren må kun utføres av en montør med relevante kvalifikasjoner!**

### Vedlikehold:

De følgende punktene må kontrolleres etter at porten er montert samt minst en gang i halvåret.

Vedlikehold av en legmann eller en montør med relevante kvalifikasjoner:

- **Kontroller** P porten i henhold til kontrollinstruksene (punktene 31ff.)
- Etter at leddporten er montert og etter hver ca. 50000. portbetjening skal løperullenes aksler smøres med **olje** i løpehjulholderne; rengjør de vannrette løpeskinneparene.
- Lukkesylindere skal ikke smøres med olje, dersom den beveger seg tregt skal dette kun utbedres ved bruk av grafittspray.
- Sørg for tilstrekkelig lufting (tørking) av portrammen, det må være sørget for at vann renner bort.
- Leddporten må beskyttes mot etsende, aggressive midler som syrer, lut, veisalt, gjødsel osv.
- Leddporter med stålfylling er i fabrikken forsynt med et polyestersjikt. Kundens viderebehandling når det gjelder lakkering må følge innen 3 måneder etter levering med løsemiddelholdig 2K-Epoxy primer, og etter at den har herdet, lakkers den med utendørs lakk som er vanlig i handelen.
- I samsvar med den lokale atmosfæriske belastningen må det foretas en ny behandling med lakk fra tid til annen.
- Vi anbefaler å rengjøre porten regelmessig med en myk, fuktig klut. Ved behov kan det anvendes et mildt rengjøringsmiddel eller lunkent såpevann. Unngå bruk av politur og skurende eller organiske løsemidler / -rengjøringsmidler. Port og portvinduer skal skylles grundig før rengjøringen for å unngå riper fra støv.

**Vedlikehold av en montør med relevante kvalifikasjoner:**

- Kontroller at skruer og klemmeforbindelser sitter godt, og stram til om nødvendig.
- Kontroller slitedelene (fjærer, dobbelte wirer etc.) og skift dem ut med originale reservedeler om nødvendig.
- Påse at fjærspenningen er korrekt. Dersom det skulle være nødvendig å endre fjærspenningen, så må dette gjøres ifølge punkt 34ff i montasjeinstruksene.
- Multipleks fjærpakker og dobbeltwirer skal skiftes ut etter ca. 25 000 portbetjeninger (opp / igjen).

Dette er nødvendig ved:

0 - 5	portbetjeninger pr. dag	en gang hvert
6 - 10	"	" 7. år
11 - 20	"	" 3,5. år





## **Hhv. 5 og 10 års fabrikkgaranti på leddporter Type iso20-4 / iso45-4 med vertikal trekkfjær**

Ved siden av garantien på basis av våre salgs- og leveringsbetingelser, gir vi 10 års fabrikkgaranti ved maks. 50 000 driftssykluser på ovennevnte leddporter.

Vår **fabrikkgaranti gjelder i r år** på slitedeler som eksempelvis låser, hengsler, fjærer, lagre, løpehjul, wiretrinsler og tilhørende wirer under normal belastning eller inntil 25 000 driftssykluser.

En **10 års fabrikkgaranti** gir vi på leddene mot gjennomristing innenfra og utover, på skillet mellom stål og skum samt på bunn-, mellom- og sidetetninger og på overliggertetninger .

For porter med trekkfjær skal multipleks fjærpakkene og dobbeltwirene skiftes fullstendig ut etter 25 000 driftssykluser (se montasjetegning).

Skulle disse elementene eller deler av dem beviselig ha blitt ubrukelige eller bruken være vesentlig innskrenket pga. materialfeil, så vil vi etter eget skjønn reparere disse eller levere nye elementer.

Det overtas intet ansvar for installasjons- og montasjearbeid som er utført mangelfullt eller ufagmessig, feil igangsetting, ikke-korrekt betjening, ikke gjennomført, foreskrevet vedlikehold samt enhver form for endringer på portkonstruksjonen som har blitt utført på egenhånd. Til påbygg og modifikasjoner samt til skifte ved arbeider til vedlikehold og reparasjoner må det kun anvendes originalt tilbehør. Det samme gjelder også for skader som har oppstått under transport, force majeure, ekstern innvirkning eller naturlig slitasje samt spesielle atmosfæriske belastninger.

Videre taper garantien sin gyldighet ved manglende overholdelse av vår monteringsanvisning og brukerinstruks.

Etter endringer eller utbedringer på funksjonsdeler eller påføring av ekstra fyllvekt som har blitt foretatt på egenhånd og der vekten ikke lengre tjevnes av de foreskrevne trekkfjærene, kan det ikke overtas noe ansvar.

Overflategarantien for alle portblader som er installert innenlands i sluttbelagt original fargetone gjelder for garantien for farge og folie samt korrosjonsbeskyttelse og lysekthet. Små fargeforandringer som kan oppstå i løpet av tiden, er utelukket fra garantikrav. Porter og portoverflater som er installert ved kysten og i områder nær kysten er gjenstand for aggressive miljøinnflytelser og behøver en tilsvarende beskyttelse i tillegg. Mangler av enhver art som har oppstått gjennom skade på produktet, eksempelvis friksjon, mekanisk eller forsettelig skade, tilsmussing og ufagmessig rengjøring er utelukket fra denne garantien.

For grunnlakkerte porter må sluttbehandlingen fra kundens side utføres innen tre måneder fra leveringsdato. Mindre feil på overflaten, små rustavleiringer, støvinkluser eller riper på overflaten er ingen grunn til reklamasjon ved grunnlakkerte porter, da de ikke er synlige lengre etter sliping og sluttbehandling.

For porter fra og med en bredde på omtrent 3 meter og i mørke farge- eller folietoner kan solinnstråling føre til at materialet bøyer seg og funksjonene svekkes.

Tekniske endringer av våre produkter pga. produktomstillinger, endringer av farger og materialer eller endringer når det gjelder produksjonsmetoder og dermed produktenes utseende kan forekomme og må godtas innen rimelige grenser ved bruk av produktet innenfor garantien.

Mangler må øyeblikkelig meldes skriftlig til oss, de berørte delene må sendes oss på anmodning. Kostnadene for demontering og montering samt porto dekkes ikke av oss. Dersom det etter en vurdering viser seg at reklamasjonen ikke er berettiget, forbeholder vi oss retten til å fakturere kostnadene som har oppstått for oss.

Denne garantien er kun gyldig sammen med kvittert faktura og begynner med leveringsdatoen.



## Monteringsanvisning för sektionssportar av typen iso20-4/iso45-4 med vertikala dragfjädrar

Tillverkarens ansvar för porten upphör, om monteringen utförs på fel sätt.

Endast kvalificerade montörer får montera sektionssporten.

Läs igenom monteringsanvisningen noga innan monteringen påbörjas.

### Leveransomfattning:

Iso20-4: Sektionspaket, karpaket, panelpaket

Iso45-4 och iso20-4 (RAL enligt önskemål):

Pall med portbladssektioner, karpaket

Du behöver följande inför monteringen:

- Verktyg (lägg dem i garaget inför monteringen, om det inte finns någon annan ingång): tumstock/måttband, vattenpass, polygrip, spärrnyckel med förlängning och hylsinsatser 7, 10 och 13 mm (eventuellt även U-nyckel eller hylsmejsel), stjärnskruvmejsel PH storlek 2, skruvdragarinsats T30, slagborrmaskin med passande borrar  $\varnothing$  10 mm (borrdjup minst 65 mm), minst 2 skruvtvingar, eventuellt träregel cirka (30 x 30) mm, hammare, mejsel och metallsåg.
- Fästmaterial som passar för de byggnadsmässiga förutsättningarna. **Observera! Kontrollera de medföljande träskruvarnas S8 och pluggarnas S9 lämplighet för de byggnadsmässiga förutsättningarna inför användningen.**

### Viktigt:

- Porten ska monteras i den färdiga öppningen och på det färdiga golvet!
- Åtdragningsmoment för gångjärnen = 10 Nm (skruv S10)
- Jämför för säkerhets skull garagets mått med portens byggriktmått inför monteringen.
  - Garagets minsta invändiga mått = byggriktmättet för bredd + 180 mm
  - Garagets minsta takhöjd = byggriktmättet för höjd + 120 mm (tillräckligt även för drivenheter)
  - Minsta anslagsbredd höger och vänster = 55 mm
- Bokstavs-siffer-kombinationer, exempelvis S8, hänvisar till det aktuella fästmaterialet i bilddelen, nedan nedsänkt V respektive H, exempelvis 1<sub>V</sub>: delar för den vänstra respektive högra sidan (beakta markeringarna på delarna), utan nedsänkning = delarna kan sitta på såväl höger som vänster sida. Sifferkombinationer i hakparenteser, exempelvis [5.10], hänvisar till de aktuella bilderna i bilddelen.
- Samtliga sidouppgifter om monteringen till vänster respektive till höger ska alltid ses från garagets insida, det vill säga med blicken riktad utåt! Samtliga mått anges i millimeter. Tekniska ändringar förbehålls.
- Textpassager i:
  - Normal stil - Gäller för porttyperna iso20 och iso45 (utom portbladsmontage, iso20 komplett, iso45 delvis)
  - Kursiv stil - Komplettering av portbladsmontage iso45

### Förmontering av portkarm [1.10]

- (1) Lagg trä eller liknande under vinkelkarmsidorna 1<sub>H</sub> + 1<sub>V</sub> som skydd mot skador.

Skruva fast vinkelfästena 7 löst med S6 + S12, beroende på anslagsbredden i vinkelkarmsidorna 1<sub>H/V</sub> (höger och vänster).

(1a) Anslagsbredd, 55-120 mm: Sätt vinkelfästena 7 inåt [1.10c].

(1b) Anslagsbredd större än 120 mm: Sätt vinkelfästena 7 utåt [1.10c].

**Säkerställ vid användning av andra fästen att de har en minst lika stor belastningsförmåga som de medföljande vinkelfästena 7.**

- (2) Skruva alltid fast skruven S6 i vinkelfästet 7 utåt [1.10a]. **Observera!** Sätt aldrig muttern S12 inåt. **Det leder till funktionsnedsättning [1.10ab].**
- (3) Skruva fast den nedre fjäderupphängningen 6 med två skruvar S6 + S12 i det nedre området [1.10b].

### Montering av portkarm [1.15]

- (4) Ställ karmsidorna 1<sub>H/V</sub> bakom öppningen och se till att de inte kan välta [1.15]. Häng karmöverstycket 3 i de förmonterade skruvarna i karmsidorna och dra åt dem [1.15a]. Positionera karmöverstycket utifrån monteringsituationen [1.15aa]. Justera med ett vattenpass in karmöverstycket och karmsidorna exakt parallella respektive i rät vinkel [1.15]. Fäst skruvarna S8 + S9 i huvudvinkeln på höger och vänster sida [1.15b] efter injusteringen. Kläm fast överstyckesfästet 13 mitt i karmöverstycket 3 [1.15e]. Stick in skruven S8 i U-brickan U3 [1.15c] i karmens fotpunkt och dra åt den. **Observera!** Varken vrid eller böj vinkelkarmsidorna 1<sub>H/V</sub>. **Lägga vid behov brickor under skruvarna, innan de dras åt!** Fäst dem sedan slutgiltigt med S8 + S9 [1.15a,c,d,e].

### Förmontering av vågräta löpskenepar [1.20]

- (5) Skruva fast det högra 14<sub>H</sub> respektive det vänstra 14<sub>V</sub> vågräta löpskeneparet med vardera formändstycket 16<sub>H/V</sub> [1.20a] + förbindelseplåten 8 [1.20b] + ändförbindelsevinkeln 10 [1.20d] inifrån och utåt med S6 + S12. Skruva fast upphängningsvinkeln för löpskena 9 [1.20c].

### Montering av vågräta löpskenepar [1.25]

- (6) Skruva fast det vågräta löpskeneparet 14<sub>H/V</sub> i formändstycket 16<sub>H/V</sub> med huvudvinkeln utifrån och inåt med S3 + S12, så att en senare uppfällning är möjlig [1.25a]. Sätt vid ett för litet väggavstånd i hammarskruven S7 inifrån genom vinkelkarmsidan 1<sub>H/V</sub> och snedställ den i spåret. Fäll upp löpskeneparet 14<sub>H/V</sub> och justera in det vågrätt.
- (7) Skruva fast löpskeneböjarna 30 med vardera S6 + S12 i vinkelkarmsidorna 1<sub>H/V</sub> och S6 + S12 i de främre upphängningsanordningarna 8 (var noga med en förskjutningsfri övergång mellan löpskeneprofilerna och justera in med en polygrip vid behov) [1.25ab].
- (8) Lossa muttern S12 och positionera vajerhaspeln 4 så långt upp som möjligt på skruven S3 och skruva sedan fast den med muttern S12 [1.25ac].

### Montering av ankarskenor [1.30]

- (9) Montering av ankarskenor: Ankarskenan 27 är avsedd för alla upphängningsanordningar och måste tas isär i de avsnitt som behövs.
  - (9a) Skjut in vardera en ankarskena 27 med anslutningsvinkel 28 på den högra och den vänstra sidan i skarvstycket för löpskenor 6 och skruva fast dem med klämplattan 29 med S6 + S12 på ett sådant sätt att de förblir utdragbara [1.30a,aa].

- (9b) Vid väggavstånd större än 500 mm fästes skarvstycket för löpskenor **6** från taket [1.30b].
- (10) Skruva fast skarvstycket för löpskenor **6** handfast med en **S6** + **S12** i hörnförbindelsevinkeln **10** [1.30ab].
- (11) Placera skarvstycket för löpskenor **6** på den motsatta hörnförbindelsevinkeln **10** och skruva fast båda sidorna med vardera två skruvar **S6** + **S12** [1.30ac,b].
- (12) Fäst skarvstycket för löpskenor **6** och det vågräta löpskeneparet **14<sub>HV</sub>** i väggen respektive taket. Dra inte åt skruvarna **S6** + **S12** på klämplattan **29** ordentligt än [1.30] (diagonalmätning).
- (12a) Fastsättning i väggen: Dra ut ankarskenan **27** tillsammans med anslutningsvinkeln **28** och skruva fast den med **S8** + **S9** [1.30ac].
- (12b) Fastsättning i taket: Skruva ihop ankarskenan **27** och anslutningsvinkeln **28** med **S6** + **S12** och skruva fast dem med **S8** + **S9** [1.30b].
- Dra åt klämplattan **29** med **S6**, när injusteringen är klar. Fäst upphängningsvinkeln för löpskena **9** tillsammans med ankarskenan **27** + anslutningsvinkeln **28** + **S6** + **S12** + **S8** + **S9** i taket [1.30c].
- Observera! Placera extra upphängningsanordningar i taket fram till på löpskeneparet 14<sub>HV</sub> [1.30d] från BRMH 2 126 mm.**

#### Montering av portblad

##### Förmontering av golvsektion [1.35]

- (13) iso20 (huvudsektionen ligger upptill i sektionspaket) Skruva fast golvprofilen **97** med **S10** i golvsektionen **44** (lämna de yttre hålen) och förse de avlånga hålen med U-bricka **U2** [1.35d]. Stick till sist in ändpluggarna i gummi **45<sub>HV</sub>** [1.35a].
- Dra in golv tätningen 47 i golvskenan, anpassa (BRMB = L) och stick in ändpluggarna i gummi 45<sub>HV</sub> [1.35e]. Skruva fast golvhandtaget 49 med S10 i golvsektionen [1.35e].*
- Ritsa skyddsfolien försiktigt längs en ändhätta och dra av den [1.35ba,bb]. Fäst logotypen **58** endast på portar utan lås [1.35c].

##### Montering av golvsektion [1.40]

- (14) Ställ golvsektionen **44** mellan vinkelkarmsidorna **1<sub>HV</sub>** och lägg under cirka 30 mm (trä eller liknande) för att möjliggöra en upplyftning av dörrbladet senare. Säkra golvsektionen **44** mot att kunna falla [1.40].
- (14a) Dra ut löprullen **56** ur det yttre gångjärnet **48<sub>HV</sub>** med förmonterat löprullefäste **61**, sätt i den på den andra sidan av löprullefästet **61** och montera det yttre gångjärnet **48<sub>HV</sub>** på golvsektionen **44** med **S10** ( $M_A = 10 \text{ Nm}$ ) [1.40a,b - iso20]/[1.40aa,ab - iso45].
- (14b) Dra ut löprullen **56** ur det nedre vajerfästet **57<sub>HV</sub>** med förmonterat löprullefäste **61**, sätt i den på den andra sidan av löprullefästet **61** och montera det nedre vajerfästet **57<sub>HV</sub>** genom en lätt vipprörelse [1.40ad] i golvsektionen **44** med vardera 4 **S10** ( $M_A = 10 \text{ Nm}$ ) [1.40c,d - iso20]/[1.40ac,ad - iso45].
- (14c) Fäll vajerarmen på löprullefästet **61** för att senare kunna montera enklare.

##### Låssektion [1.45]

- (15) Sätt i låssektionen **67** i vinkelkarmsidan **1<sub>HV</sub>**, säkra den mot att kunna välta och skruva fast sidogångjärnen **48<sub>HV</sub>** (vrid löprullen) med **S10** ( $M_A = 10 \text{ Nm}$ ), precis som vid golvsektionen **44** [1.45a].

#### TILLVAL

##### Montering av låset

- (15a) Tryck in klämman **69** i det passande urtaget på det utvändiga handtaget **70** med lång fyrkant [1.45b,ba].
- (15b) Montera låssatsen på låssektionen **67** enligt sprängskissen [1.45d]. Stick in låsskylten **72** tillsammans med täckskylten **71** utifrån i låssektionens rektangulära stansning **67** och skruva fast den inifrån med låssatsen **73** + **76 S1**. Stick in det utvändiga handtaget **70** genom låset **73** och skruva fast det med det invändiga handtaget **78** inifrån **S2**. Observera! Vridarmen **77** (zinktryckgods) måste peka uppåt höger!
- På dörrar utan drivenhet
- (15c) Skruva fast snäpparen **79** med **S10** i låssektionen [1.45cb].
- (15d) Håll låsstången **80** vid snäpparen **79** och vridarmen och kapa vid behov till rätt längd med metallsåg eller kraftsidavbitare (bara kassetten). Låt det vara ett spel på 3-5 mm och skruva fast snäpparen med **S4** [1.45ca].
- (15e) Häng upp låsstången **80** i vridarmen och skruva fast snäpparen **79** med **S4** [1.45cb].

##### Mittsektion/-er [1.50]

- (16) Skruva fast mittsektionen/-erna **86** analogt med golv- **44** respektive låssektionen **67** med gångjärnen **48<sub>HV</sub>** + **68** med **S10** ( $M_A = 10 \text{ Nm}$ ), sätt dem i vinkelkarmsidorna **1<sub>HV</sub>** och sätt i löprullarna **56** [1.50c,ca].

##### Huvudsektion [1.50]

- (17) Skruva fast den övre löprullebocken **90<sub>HV</sub>** med det övre löprullefästet **88<sub>HV</sub> S10** ( $M_A = 10 \text{ Nm}$ ) [1.50aa].
- (17a) På NovoPort måste den övre löprullens yttering på drivsidan demonteras [1.70bb]. Ta den övre löprullen i den vänstra handen och sätt en skruvmejsel mellan löprullens lamell och tand. Lossa yttringen genom att vrida löprullen åt höger och dra bort den [1.70bb].
- (17b) Sätt i huvudsektionen **87** i vinkelkarmsidorna **1<sub>HV</sub>**, säkra den mot att kunna välta och skruva, på både den högra och den vänstra sidan av huvudsektionen **87**, fast en övre löprullebock **90<sub>HV</sub>** i det övre löprullefästet **88<sub>HV</sub>** med **S10** ( $M_A = 10 \text{ Nm}$ ). Skruva fast gångjärnen på sidorna och mittgångjärnen **68** med **S10** ( $M_A = 10 \text{ Nm}$ ) i huvud- och mittsektionen [1.50b].
- (18) **Inställning av löprullar:**

Dra bort alla löprullarna från dörrbladet i pilens riktning, så att dörrbladet ligger an snyggt mot karmtätningen (sektionsinfattningens avstånd till karmtätningens grå del ska vara cirka 1 mm). Löprullarna måste gå lätt att vrida för hand.

##### Upphängning av vajrar [1.55]

- (19) Lyft upp dörrbladet långsamt och skjut det till ändläget. **Säkra dörrbladet på båda sidor mot att kunna falla ned** [1.55].
- (20) Definition av vajrarnas placering **12**  
→ Synlig yta, vänster (röd), höger (svart)  
Båda enkelvajerändarna **12** måste peka utåt [1.55aa,ab].
- (21) Stick in dubbelvajerändaren **12** i vajerupphängningsanordningen **4** och dra den inifrån och neråt [1.55b,c].
- (22) Lägg enkelvajerändarna **12**, utan att korsa dem, över omlänkningsrullen **17** som skruvas fast i formändstycket



**16<sub>H/V</sub>** med **S15** [1.55ba,bb]. För in de båda enkelvajerändarna **12** i det nedre vajerfästets **57<sub>H/V</sub>** vajerarm och placera dem i den visade positionen [1.55d] (eller säkra dem med låspluggen **22**).

#### Upphängning av fjädrar [1.60]

- (23) Häng upp fjäderpaketets **11** avlänga hål i den nedre fjäderupphängningsanordningen **5** [1.60a,aa] och lås det med en låssprint **15** [1.60ab].
- (24) Haka under svag förspänning fast fjäderpaketets klack **11** i spänngångjärnet för fjädrar **12** och lås det med en låssprint **15!** Fastställ en optimal dragfjäderspänning. Öppna porten till halva höjden. Porten måste då stanna kvar i den positionen själv. Ställ in fjäderkraften genom att flytta fjädrarna i spänngångjärnet **12** [1.60ab].  
**Observera! Kom ihåg att säkra med låssprinten 15 efter inställningen [1.60ab].**
- (25) Montera vajerhållaren **21** så långt upp som möjligt i det avlänga hålet i vajerupphängningsanordningen **S6 + S12** [1.60b].
- (26) Dra sedan de båda enkelvajerarna **12** genom spalten i spåren bakom vajerhållaren **21** [1.60ba].

#### På portar utan drivenhet [1.65]

- (27) Montera låsblecken **93**.
- (27a) Stäng porten inifrån. Håll låsblecken **93<sub>H</sub>** respektive **93<sub>V</sub>** till höger respektive till vänster om snäpparens kolv **79** och skruva fast den i de båda passande rektangulära hålen (bakre hålraden) i vinkelkarmsidan **1<sub>H/V</sub>** med **S6 + S12** (eventuellt **S7**) [1.65a,b].
- (27b) Kontrollera låset. Öppna och stäng porten flera gånger. Vid stängningen måste snäpparens kolv **79** alltid gå in helt i låsblecket **93<sub>H/V</sub>**. Justera eventuellt genom att förskjuta låsblecket **93<sub>H</sub>** respektive **93<sub>V</sub>** vertikalt. Skruva fast låsvinkeln **94** i låsblecket **93<sub>H/V</sub>** med **S6 + S12** [1.65b].
- (27c) Fäst vajerhållaren **91** för den manuella vajern **96** i den nedersta sektionen i de förstansade hålen i ändhättorna **S10** [1.65d]. För in den manuella vajern **96** genom det passande hålet i vajerhållaren **91** och säkra den med en knut. Fäst den även i förbindelseplåten **8** med hjälp av en knut [1.65e].
- (27d) Öppna porten manuellt och markera den översta löprullens **90<sub>H/V</sub>** ändposition. Stäng porten och sätt i löpskeneklämmorna **89** vid den markerade positionen och dra åt med **S14**. Avståndet från klämmans bakre punkt till dess lägsta punkt måste vara lika på den högra och den vänstra sidan (a = b) [1.65f].

#### Vid drivenhet får den manuella vajern inte användas!

#### Drivenhet NovoPort [1.70]

- (28) Lägg kuggremmen i det för ändamålet avsedda fästet på formändstycket **16<sub>H/V</sub>** [1.70a] och säkra den med **S16** [1.70aa]. (Positionera kuggremmens sida med ändklämman baktill och kapa kuggremmen enligt anvisningen efter monteringen.) Anpassa den övre löprullen på motorsidan enligt bild [1.70b]. Lås löprullen i staget med hjälp av en skruvmejsel [1.70b<sub>H/V</sub>]. Vrid löprullens ytterring försiktigt i pilens riktning [1.70b<sub>H/V</sub>] och dra sedan bort ringen utåt.
- (29) **Inställning av den övre löprullen:**
- (29a) Vid manuell drift och vid drivenheten NovoPort:  
Löprullens mittpunkt måste gå in cirka 5 mm i formändstycket **16<sub>H/V</sub>** [1.70c, ca].
- (29b) Vid drivenheten taktransportör:  
Löprullen måste ligga i formändstyckets övre radieområde **16<sub>H/V</sub>** [1.70c, ca].

Förvara den här monterings-, bruks- och underhållsanvisningen noga under hela tiden som porten används.

#### TILLVAL

Deformerade karmsides- och karmöverstyckestätningar kan få sin form tillbaka med hjälp av värme från en varmluftspistol eller liknande.

**Observera! Värm inte tätningen för mycket [1.60].**

#### Standardmässig montering utan markprofil [2.05]

- (30) Aktivera "RENO" för installation och monteringsfall.  
Förutsättningen för aktiveringen är:  
Avståndet mellan anslaget och den befintliga främre skenan måste vara cirka 60 mm [2.05a]. Vik vid vikpunkten på den nedre fotvinkeln [2.05b]. Vik karmsidans fristående flik eller kapa av den [2.05c,d].  
**Observera!** Skydda kapstället mot korrosion! (Förbättringslack ingår inte i leveransomfattningen.)  
Sätt i karmsidorna i mellanrummet (mur och golvskena) [2.05e] och fortsätt med **Montering av portkarm [1.15]**.

#### Kontrollanvisning

För att sektionporten ska fungera, hålla länge och gå lätt är det av avgörande betydelse att alla delar har monterats enligt monteringsanvisningen. Kontrollera följande punkter, om sektionporten ändå inte fungerar felfritt:

- (31) Är vinkelkarmsidorna, karmöverstycket och det vågräta löpskeneparet exakt injusterade vågrätt, lodrätt och diagonalt och har de fästs ordentligt? **Diagonalmätning** [1.30d + 1.30]
- (32) Är alla skruvförband ordentligt åtdragna?
- (33) Har övergångarna mellan de lodräta löpskenorna anpassats i vinkelkarmsidorna och de 89°-iga böjarna (jämför punkt 7)?
- (34) Kontrollera dragfjädrarnas spänning: Öppna porten till halva höjden. Porten måste då stanna kvar i den positionen själv.
- (35) Öka dragfjädrarnas spänning enligt punkt 24, om porten sjunker tydligt.
- (36) Sänk dragfjädrarnas spänning enligt punkt 24, om porten stiger tydligt.
- (37) Är låssprintarna isatta i de nedre fjäderupphängningsanordningarna och i spänngångjärnet för fjädrar?
- (38) Löprullar: Går det lätt att vrida alla löprullar för hand, när porten är stängd (jämför punkt 18+29)?
- (39) Har den övre löprullen ställts in korrekt (jämför punkt 29a,b)?
- (40) Sticker alla löprulleaxlar ut lika långt ur fästena, när porten är öppen? → Diagonal kontroll
- (41) Ligger dubbelvajerarna exakt och förvridningsfritt i sina spår?
- (42) Vid drivenhet: Har låset demonterats?





## **Demonteringsanvisning för sektionssportar av typen iso20-4/iso45-4 med vertikala dragfjädrar**

**Endast kvalificerade montörer får demontera sektionssporten.**  
**Läs igenom demonteringsanvisningen noga innan monteringen påbörjas.**

Du behöver följande verktyg för att kunna demontera porten:

U- eller hylsnyckel 7, 10 och 13 mm, spärrnyckel med förlängning och hylsinsatser 7, 10 och 13 mm, stjärnskruvmejsel PH storlek 2, skruvdragarinsats T30, minst 2 skruvtvingar och eventuellt hammare.

### **( 43 ) Urhakning av dragfjädrarna**

**Observera! Bär lämplig personlig utrustning vid urhakningen av dragfjädrarna och säkra dörrbladet mot att kunna falla!**

Placera dörrbladet i det öppna ändläget och säkra det mot att kunna falla. Ta först bort säkerhetspluggen från vajerarmen. Haka sedan ur enkelvajrarna ur den nedre vajerarmen till vänster och till höger.

### **( 44 ) Stäng porten långsamt och försiktigt.**

**( 45 ) Börja med att demontera huvudsektionen och fortsätt sedan med de andra i omvänd ordning mot monteringen.**

**( 46 ) Fortsätt demontera porten i omvänd ordning mot monteringen.**

## **Bruks- och underhållsanvisning för sektionssportar av typen iso20-4/iso45-4 med dragfjädrar**

**Porttillverkarens ansvar upphör vid felaktig användning, felaktigt underhåll och/eller om andra delar än originalreservdelar används samt vid egenmäktiga ändringar i portens konstruktion.**

### **Användning:**

De mekaniska anordningarna på den här porten är konstruerade på ett sådant sätt att användaren, eller en annan person i närheten, i största möjliga mån ska undvika klämskador och skärskador samt att kunna fastna i portens delar. Beakta följande punkter för att säkerställa en säker användning av porten:

- Säkerställ inför och under användningen av porten att det inte finns någon annan person än användaren eller något föremål i området för portens rörliga delar (dörrbladet, löprullarna med mera).
- Sektionssporten får öppnas och stängas manuellt endast med de utvändiga handtagen, de invändiga handtagen eller eventuellt den manuella vajern. Användaren får då inte göra något ingrepp i de rörliga delarna.
- Låssets funktion
  - Genom att vrida nyckeln ett helt varv är det möjligt att därefter öppna och stänga sektionssporten utan nyckel.
  - Genom att vrida nyckeln 3/4 varv kan sektionssporten öppnas och den kan låses igen genom att vrida nyckeln 3/4 varv i den andra riktningen.
  - Genom att förskjuta den invändiga upplås- respektive låsknappen går det att öppna och stänga utan nyckel.
- Håll öppningsområdet fritt från personer och föremål, medan sektionssporten används.
- Skjut knappen till ändläget inför öppningen och vänta tills att porten står stilla, innan du gör något mer. Fjäderspänningen måste vara tillräcklig. **För ändring av fjäderspänningen, se punkt 34 och framåt.**

**Observera! Endast kvalificerade montörer får ändra fjäderspänningen!**

Porten får användas endast vid en omgivningstemperatur mellan - 30 °C och + 40 °C.

- Låt snäpparen haka i ordentligt vid stängningen av sektionssporten.
- Vid utrustning med drivenhet
  - Portanläggningen måste uppfylla alla giltiga EU-direktiv (Maskindirektivet, Lågspänningsdirektivet, EMC-direktivet med flera) samt alla tillämpliga nationella och internationella normer och föreskrifter.
  - Portanläggningen måste av tillverkaren ha försetts med en korrekt typskylt, ett CE-märke och en prestandadeklaration.
  - Det måste ha skapats en överlämningsdokumentation på det aktuella språket och den måste förvaras säkert under hela användningstiden.
  - Låsblecken, snäpparna och låsstängerna måste ha demonterats.

**Den manuella vajern måste ha demonterats!**

**Endast kvalificerade montörer får göra inställningar på drivenheten!**

### **Underhåll:**

**Följande punkter måste kontrolleras efter monteringen och sedan minst var 6:e månad.**

### **Underhåll utfört av lekman eller kvalificerad montör:**

- **Kontrollera** porten enligt Kontrollanvisningen (punkt 31 och framåt).
- **Olja in** löprullarnas axlar i löprullefästena och rengör det vågräta löpskeneparet, när sektionssporten har monterats och efter var 5 000:e rörelse.
- Olja inte in låscylindern, utan smörj istället med grafit spray, om den går trögt.
- Se till portkarmen får tillräcklig ventilation (torkning). Vatten måste kunna rinna undan.
- Skydda sektionssporten mot frätande och aggressiva medel, såsom syror, baser, tölsalt och gödningsmedel.
- Sektionssportar med stålfyllning beläggs med polyester i fabriken. Den slutgiltiga färgbehandlingen måste göras på uppställningsplatsen inom 3 månader från leveransdatumet med lösningsmedelhaltig 2K-epoxi-grundfärg och sedan efter härdningen med ett vanligt lack för utomhusbruk.
- Måla sedan med jämna mellanrum utifrån de lokala väderförhållandena.
- Vi rekommenderar att porten regelbundet rengörs med en mjuk, fuktig trasa. Vid behov kan ett mildt rengöringsmedel eller en såplösning användas tillsammans med ljummet vatten. Polityrer bör undvikas, liksom repande eller organiska lösnings- och rengöringsmedel. Spola porten och inglasningen grundligt före rengöringen, så att man undviker dammrepor.

### **Underhåll utfört av kvalificerad montör:**

- Kontrollera att skruvarna och klämförbanden är ordentligt åtdragna. Dra åt dem vid behov.
- Kontrollera slitdelarna (fjädrar, dubbelvajrar med mera) och byt vid behov ut dem mot originalreservdelar.
- Var noga med fjäderspänningen. Följ anvisningarna i punkt 34 och framåt i monteringsanvisningen, om fjäderspänningen behöver förändras.
- Byt multifjäderpaketen och dubbelvajrarna efter cirka 25 000 portrörelser (öppna/stänga).

**Förvara den här monterings-, bruks- och underhållsanvisningen noga under hela tiden som porten används.**



Det krävs vid:

0 - 5 rörelser per dag	Var 14:e år
6 - 10 rörelser per dag	Var 7:e år
11 - 20 rörelser per dag	Var 3,5:e år

## **5 respektive 10 års fabriksgaranti på sektionsportar av typen iso20-4/iso45-4 med vertikala dragfjädrar**

Förutom den lagstadgade garantin utifrån våra försäljnings- och leveransvillkor ger vi 10 års fabriksgaranti, vid maximalt 50 000 driftcykler, på de ovan nämnda sektionsportarna.

**Vår fabriksgaranti gäller i 5 år** på slitdelar, såsom lås, gångjärn, fjädrar, lager, löprullar, vajerrullar och tillhörande vajrar under normal belastning eller upp till 25 000 driftcykler.

En **10-årig fabriksgaranti** lämnar vi på sektioner för genomrostning inifrån och ut, om skummet lossnar från stålet och för golv-, mellan-, sido- och överstyckestätningar.

På dragfjäderportar ska multifjäderpaketen och dubbelvajrarna bytas efter cirka 25 000 driftcykler (se monteringsanvisningen).

Skulle hela porten eller delar av den, bevisligen på grund av material- eller fabriktionsfel, vara obrukbar/-a eller ha väsentligt begränsad användbarhet, kommer vi kostnadsfritt utifrån vårt val att antingen utföra en reparation eller ett byte.

Vi övertar inget ansvar för skador till följd av bristande eller icke yrkesmässiga inbyggnads- och monteringsarbeten, felaktigt idrifttagande, felaktig användning eller icke genomfört föreskrivet underhåll, felaktig belastning eller vid alla typer av egenmäktiga ändringar på portkonstruktionen. Vid till- och ombyggnationer samt byten i samband med underhålls- eller reparationsarbeten får bara originaltillbehör användas. Samma sak gäller även för skador som uppstått vid transport, force majeure, yttre påverkan eller normalt slitage samt speciella atmosfäriska belastningar.

Vidare upphör garantin att gälla, om vår monterings- och bruksanvisning inte följs.

Vi tar inget ansvar vid egenmäktiga ändringar, reparationer av funktionsdelar eller applicering av extra fyllningsvikt som inte utjämnas av de föreskrivna dragfjädrarna.

Ytskiktsgarantin för alla portblad som har monterats i Tyskland och som är försedda med en slutgiltig originalfärg sträcker sig till ansvar för färgen respektive folien samt korrosionsskydd och ljusäkthet. Mindre färgförändringar, som med tiden kan uppträda, är uteslutna från garantiåtagandet. Portar som monteras vid kusten eller kustnära utsätts för kraftig miljöpåverkan och behöver därför ett extra skydd. Från denna garanti utesluts också alla slags brister, som förorsakas av skada på produkten, exempelvis nötning, mekanisk eller avsiktlig skada, nedsmutsning och felaktig rengöring.

Grundmålade portar måste färdigmålas på monteringsplatsen inom tre månader från leveransdatumet. Smärre ytfel, lättare rostangrepp, inslag av damm eller ytliga repor utgör inte skäl för reklamation av grundmålade portar, då sådana fel inte längre syns efter slipning och slutgiltig behandling.

Portar från en bädd på cirka 3 meter och med mörka färg- eller folienyanser kan bli skeva och få försämrad funktion vid direkt solljus.

Tekniska ändringar av våra produkter på grund av produktomställningar, färg- eller materialbyte eller ändringar i produktionsprocessen och därmed deras yttre utseende kan förekomma och kan eventuellt medföra att en modifierad produkt levereras vid byte inom ramen för ett garantiärende.

Meddela oss genast eventuella brister skriftligt. Sänd de berörda delarna till oss, om vi begär det. Kostnaderna för demontering, montering samt frakt eller porto övertas inte av oss. Om en reklamation i efterhand bedöms som oberättigad, förbehåller vi oss rätten att fakturera de kostnader vi haft.

Den här fabriksgarantin börjar att gälla vid leveransdatumet och endast i kombination med en kvitterad faktura.



## Asennusohje: nosto-ovet iso20-4 / iso45-4, vääntöjousi vaakasuorassa

Ovivalmistajan vastuu raukeaa, jos ovi on asennettu ohjeiden vastaisesti.

Asennuksen saavat suorittaa vain ammattitaitoiset asentajat.

Lue asennusohje huolellisesti ennen oven asentamista.

### Toimitussisältö:

Iso20-4: lamellipaketti, karmipaketti ja paneelipaketti

Iso45-4 ja iso20-4 (vapaasti valittava RAL):

ovilehti-lamellipaketti, karmipaketti

Asentamista varten tarvitaan

- seuraavat työkalut (sijoita ne ennen asentamisen aloittamista autotallin sisäpuolelle, jos tallista ei ole toista uloskäyntiä): Nivelmitta / rullamitta, vesivaaka, putkipihdit, räikkävain, jatkovarsi ja hylsysarja SW 7, 10 ja 13 (mahdollisesti myös hylsyvain tai jakoavain), ristipääruuvitaltta, kärki PH 2, ruuvitaltta T30, iskuporakone, terä Ø10 mm (poraussyvyys min. 65 mm), vähintään 2 ruuvipuristinta, lankkua, n. (30 x 30) mm, vasara, taltta ja rautasaha.
- Kiinnitysmateriaali asennuspaikan mukaan. **Huomaa:** Tarkista mukana toimitettavien puuruuvien **S8** ja tulppien **S9** käyttökelpoisuus asennuspaikan mukaan.

### Tärkeää:

- Ovi asennetaan valmiiseen aukkoon ja valmiiksi rakennettuun lattiaan!
- Saranoiden vääntömomentti = 10 Nm (ruuvi **S10**)
- Vertaa vielä varmuuden vuoksi aukon mittoja oven asennusmittoihin ennen asentamisen aloittamista.
  - autotallin minimileveys = aukon leveys + 180 mm
  - autotallin katon minimikorkeus = aukon korkeus + 120 mm (riittävä myös ovikoneistolle)
  - minimi seinän leveys oikealla ja vasemmalla puolella = 55 mm
- Kirjain- / numeroyhdistelmät, esim. **S8**, viittaavat kuvaliitteen kiinnitysmateriaaleihin. Alaindeksi L tai R, esim. 1L:L: Osat vasemmalla (L) ja oikealla (R) sivulla ovat erilaiset. Huomaa vastaavat merkinnät osissa. Ei alaindeksiä = osaa voidaan käyttää molemmilla puolilla. Hakasuluissa esitetyt numeroyhdistelmät, esim. [5.10], viittaavat kuvaliitteen vastaaviin kohtiin.
- Vasen / oikea ilmaistaan aina autotallin sisäpuolelta katsottuna. Katseen suunta on siis ulos! Kaikki mitat ovat millimetrejä. Oikeus teknisiin muutoksiin pidätetään.
- Tekstissä
  - normaali kirjasin - ovimallit iso20 / iso45 (koskee ovilehden asentamiseen saakka mallia iso20 kokonaan, mallia iso45 osittain)
  - kursivi - täydennyksiä mallin iso45 ovilehden asentamiseen

### Karmin esiasentaminen [1.10]

- (1) Aseta kulmaprofiiliin **1<sub>R</sub>** + **1<sub>L</sub>** alle lankku tms. (suojaksi naarmuuntumiselta).

Ruuvaa kulma **7** löysästi seinän leveyttä vastaavasti kulmaprofiiliin **1<sub>R/L</sub>** oikealle ja vasemmalle tarvikkeilla **S6** + **S12**.

(1a) Seinän leveys 55 - 120 mm: Asenna kulma **7** sisäänpäin [1.10c].

(1b) Seinän leveys yli 120 mm: Asenna kulma **7** ulospäin [1.10c].

**Varmista joitakin muita kiinnitystarvikkeita käyttäessäsi, että niiden kestävyys on vähintään yhtä hyvä kuin toimitussisältöön kuuluvien kulmien 7.**

- (2) Ruuvaa ruuvi **S6** kulmaan **7** aina ulkopuolelta [1.10a]. **Huomaa:** Mutteri **S12** ei saa missään tapauksessa tulla sisäpuolelle. **Vaikuttaa oven toimintaan!** [1.10ab].
- (3) Ruuvaa alapään jousiripustin **6** kahdella ruuvilla **S6** + **S12** kulmaprofiiliin alapäähän [1.10b].

### Karmin asentaminen [1.15]

- (4) Aseta karmi **1<sub>R/L</sub>** aukon taakse. Varmista se kaatumisen varalta [1.15]. Aseta yläkarmi **3** sivukarmien esiasennettuihin ruuveihin ja kiristä ruuvit [1.15a]. Yläkarmien paikka määräytyy asennuspaikan mukaan [1.15aa]. Oikaise vesivaa'an avulla sivukarmit tarkasti samaan suuntaan ja yläkarmi suoraan kulmaan [1.15]. Karmin oikaisemisen jälkeen kiinnitä karmi ruuveilla **S8** + **S9**, yläkulmissa oikealla ja vasemmalla [1.15b]. Kiinnitä yläkarmien kannatin **13** yläkarmien **3** keskelle [1.15e]. Pujota aluslevy **U3** ruuviin **S8** ja kiinnitä sivukarmi niillä lattiaan [1.15c]. **Huomaa:** Varo, ettei kulmaprofiili **1<sub>R/L</sub>** kierry eikä väänny; tarvittaessa tue karmia alapuolelta ennen ruuvien kiristämistä, jos kiinnityspinta on epätasainen! Sen jälkeen kiristä ruuvit **S8** + **S9** lopulliseen tiukkuuteen [1.15a,c,d,e].

### Vaakaliukukiskoparien esiasentaminen [1.20]

- (5) Oikea **14<sub>R</sub>** tai vasen **14<sub>L</sub>** vaakasuora liukukiskopari ja vastaava päätekappale **16<sub>R/L</sub>** [1.20a] + yhdyslevy **8** [1.20b] + päiden liitoskulma **10** [1.20d] ruuvataan sisäpuolelta ulospäin ruuveilla **S6** + **S12**. Käännä liukukiskoparin kiinnityskulmaa **9** [1.20c].

### Vaakaliukukiskoparien asentaminen [1.25]

- (6) Ruuvaa vaakaliukukiskopari **14<sub>R/L</sub>** ulkopuolelta sisäpuolelle yläkulman kanssa päätekappaleeseen **16<sub>R/L</sub>** ruuveilla **S3** + **S12** niin, että ylöskääntäminen on myöhemmin mahdollista [1.25a]. Jos etäisyys seinään on liian pieni, työnnä vasarakantaruuvi **S7** sisältä kulmaprofiiliin **1<sub>R/L</sub>** läpi ja käännä se uraan. Käännä vaakaliukukiskoparit **14<sub>R/L</sub>** ylös ja oikaise ne vaakasuoraan.
- (7) Ruuvaa kiskokaari **30** ruuveilla **S6** + **S12** kulmaprofiiliin **1<sub>R/L</sub>** ja ruuveilla **S6** + **S12** etummaiseen kannattimeen **8** (Huomaa, että kiskoprofiilien kiinnityskohtaan ei jää pykälää. Oikaise tarvittaessa putkipihdeillä.) [1.25ab].
- (8) Lopuksi löysää mutteria **S12** ja kohdista vaijerin kannatin **4** niin ylös kuin mahdollista ruuviin **S3** ja kiristä mutteri **S12** [1.25ac].

### Kiinnityskiskojen asentaminen [1.30]

- (9) Kiinnityskiskojen asentaminen. Kiinnityskisko **27** sopii kaikkiin kiinnittimiin. Katkaise se sopivan mittaisiin osiin.
- (9a) Työnnä yksi kiinnityskisko **27** ja kulma **28** oikealle ja yksi vasemmalle puolelle yhdyskiskoon **6**. Yhdistä ne laatalla **29** ja ruuveilla **S6** + **S12** niin, että ne voidaan vetää ulos [1.30a,aa].
- (9b) Jos etäisyys seinään on yli 500 mm, yhdyskisko **6** kiinnitetään kattoon [1.30b].

- (10) Ruuvaa yhdyskisko **6** ruuvilla **S6** + **S12** päatekulmaan **10** käsitiukkuuteen [1.30ab].
- (11) Aseta yhdyskisko **6** vastakkaiseen nurkan liitoskulmaan **10** ja ruuvaa kiinni molemmat puolet ruuveilla **S6** + **S12** [1.30ac,b].
- (12) Kiinnitä yhdyskisko **6** ja vaakaliukukiskoparit **14<sub>R/L</sub>** seinään tai kattoon. Älä kiristä vielä laatan **29** ruuveja **S6** + **S12** [1.30] (ristimittaus).
- (12a) Kiinnitys seinään: Vedä kiinnityskiskoa **27** ja kulmaa **28** ulos ja kiinnitä se ruuveilla **S8** + **S9** verdübeln [1.30ac].
- (12b) Kiinnitys kattoon: Ruuvaa kiinnityskisko **27** + kulma **28** ruuveilla **S6** + **S12** ja ruuveilla **S8** + **S9** [1.30b].
- Tarkista kohdistus ja kiristä levy **29** ruuvilla **S6**.  
Kiinnitä lopuksi kattoon liukukiskoparin kiinnityskulma **9** ja kiinnityskisko **27** + kulma **28** + ruuveilla **S6** + **S12** + **S8** + **S9** [1.30c].

**Huomaa: Jos aukon korkeus on yli 2126 mm, asennetaan lisäkannattimet eteen vaakaliukukiskopareihin 14<sub>R/L</sub> [1.30d].**

#### Ovilehden asentaminen

##### Pohjalamellin esiasentaminen [1.35]

- (13) iso20 (lamellipaketissa on ylimpänä ylälamelli)  
Ruuvaa alaprofiili **97** ruuveilla **S10** pohjalamelliin **44** (jätä uloimmat reät vapaiksi). Käytä pitkänomaisiin reikiin aluslevyjä **U2** [1.35d]. Työnnä lopuksi paikalleen kumiset päätykappaleet **45<sub>R/L</sub>** [1.35a].
- Vedä lattiatiiviste 47 lattiakiskoon, säädä pituus aukon levyiseksi (BRB=L) ja työnnä kumiset päätykappaleet 45<sub>R/L</sub> paikoilleen [1.35e]. Ruuvaa alakahva 49 ruuveilla S10 pohjalamelliin [1.35e].*
- Leikkaa suojakalvo varovasti päätesuojusta pitkin ja vedä se pois [1.35ba,bb]. Kiinnitä logo **58**. Koskee vain ovia ilman lukkoa [1.35c].

##### Pohjalamellin asentaminen [1.40]

- (14) Aseta pohjalamelli **44** kulmaprofiiliin **1<sub>R/L</sub>** väliin. Aseta alle n. 30 mm laudat tms., jotta ovilehden voi myöhemmin nostaa. Varmista pohjalamelli **44** kaatumisen varalta [1.40].
- (14a) Vedä ohjausrulla **56** sivusaranasta **48<sub>R/L</sub>** esiasennetun ohjausrullan pidikkeen **61** kanssa. Aseta se pidikkeen **61** toiselle puolelle ja asenna sivusarana **48<sub>R/L</sub>** pohjalamelliin **44** ruuveilla **S10** ( $M_A=10$  Nm) [1.40a,b - iso20] / [1.40aa,ab - iso45].
- (14b) Vedä ohjausrulla **56** alemmasta vaijerikiinnityksestä **57<sub>R/L</sub>** esiasennetun ohjausrullan pidikkeen **61** kanssa. Aseta se ohjausrullan pidikkeen **61** toiselle puolelle ja asenna alempi vaijerikiinnitys **57<sub>R/L</sub>** kevyesti kallistamalla [1.40ad] pohjalamelliin **44** vastaavasti 4 x **S10** ( $M_A=10$  Nm) ruuvilla [1.40c,d - iso20] / [1.40ac,ad - iso45].
- (14c) Käännä vaijeriripustus ohjausrullan pidikkeelle **61**, jolloin myöhemmin asentaminen käy kätevästi.

##### Lukkolamelli [1.45]

- (15) Aseta lukkolamelli **67** kulmaprofiiliin **1<sub>R/L</sub>**, varmista kaatumisen varalta ja ruuvaa kuten pohjalamellissa **44** sivusaranat **48<sub>R/L</sub>** (kierrä ohjausrullaa) ruuveilla **S10** ( $M_A=10$  Nm) [1.45a].

#### LISÄVARUSTE

##### Lukon asentaminen

- (15a) Paina klipsi **69** ulkokahvan **70** vastaavaan koloon pitkällä nelikannalla [1.45b,ba].

- (15b) Asenna lukkosarja lukkolamelliin **67** piirroksen mukaan [1.45d]. Työnnä peitelevy **72** ja peitelevy **71** ulkopuolelta lukkolamelliin **67** suorakulmaiseen reikään ja ruuvaa lukkoon **73** + **76** sisäpuolelta ruuvilla **S1**. Työnnä ulkokahva **70** lukona **73** läpi ja ruuvaa se sisäkahvaan **78** ruuvilla **S2**. Huomaa: Kiertovarren **77** (sinkkivalua) tulee osoittaa oikealle yläviistoon!

##### Ovet ilman ovikoneistoa

- (15c) Ruuvaa salpa **79** ruuvilla **S10** lukkolamelliin [1.45cb].
- (15d) Pidä salpatankoa **80** salpaa **79** ja kiertovartta vasten. Lyhennä tarvittaessa oikean pituiseksi rautasahalla tai sivuleikkurilla (vain peilikuvointi), jätä samalla välystä 3 - 5 mm ja ruuvaa salpa ruuvilla **S4** [1.45ca].
- (15e) Ripusta salpatanko **80** kiertovarteen ja salpaan **79** ja ruuvaa ruuvilla **S4** [1.45cb].

##### Keskilamelli(t) [1.50]

- (16) Asenna keskilamelli(t) **86** pohja- **44** ja lukkolamelliin **67** kanssa samalla tavalla saranoilla **48<sub>R/L</sub>** + **68** ja ruuveilla **S10** ( $M_A=10$  Nm). Kiinnitä se kulmaprofiileihin **1<sub>R/L</sub>** ja asenna ohjausrullat **56** [1.50c,ca].

##### Ylälamelli [1.50]

- (17) Ruuvaa ylempi ohjausrullayksikkö **90<sub>R/L</sub>** ylempään ohjausrullan pidikkeeseen **88<sub>R/L</sub>** ruuveilla **S10** ( $M_A=10$ Nm) [1.50aa].
- (17a) NovoPort-ovikoneisto asennettaessa tulee ottaa pois ovikoneiston puoleisen ylempään ohjausrullan ulompi rengas [1.70bb]. Ota ylempi ohjausrulla vasempaan käteen ja laita ruuvitaltta ohjausrullan rivan ja hampaan väliin. Löysää ulompaa rengasta kiertämällä ohjausrullaa oikealle. Ota rengas sitten pois [1.70bb].
- (17b) Aseta ylälamelli **87** kulmaprofiileihin **1<sub>R/L</sub>** ja varmista se kaatumisen varalta. Ruuvaa ylälamelliin **87** oikealle ja vasemmalle ylempi ohjausrullayksikkö **90<sub>R/L</sub>** ylempien ohjausrullan pidikkeiden **88<sub>R/L</sub>** kanssa ruuveilla **S10** ( $M_A=10$  Nm). Ruuvaa saranat sivulla ja keskisaranat **68** ruuveilla **S10** ( $M_A=10$  Nm) ylä- ja keskilamelliin [1.50b].

##### (18) Ohjausrullien säätäminen:

Vedä kaikkia ohjausrullia nuolen suuntaan ovilehdestä pois päin, niin että ovilehti on tarkasti karmittiivistettä vasten. (Lamellin reunan etäisyys tiivisteeseen harmaasta osasta on n. 1 mm.) Ohjausrullien tulee olla kevyesti käsin pyöritettävissä.

##### Vaijerin kiinnittäminen [1.55]

- (19) Nosta ovilehteä varovasti ja työnnä se päateasentoonsa. Varmista ovilehti molemmilta puolilta putoamisen varalta [1.55].
- (20) Vaijereiden järjestys **12**  
→ Näkyvissä oleva puoli vasemmalle (punainen) ja oikealle (musta).  
Molempien yksittäisten vaijerinpäiden **12** tulee osoittaa ulospäin [1.55aa,ab].
- (21) Kaksoisvaijerin pää **12** työnnetään vaijerin kiinnitykseen **4** sisäpuolelta ja johdetaan alas [1.55b,c].
- (22) Yksittäisten vaijereiden päät **12** johdetaan taittopöydän **17** kautta siten, etteivät ne mene ristiin ja ruuvataan päatekappaleeseen **16<sub>L/R</sub>** ruuvilla **S15** [1.55ba,bb]. Vie molempien yksittäisten vaijereiden päät **12** alemman vaijeriripustuksen kiinnittimeen **57<sub>R/L</sub>** ja kiinnitä ne kuvan osoittamaan asentoon [1.55d] (tai varmista tulpilla **22**).



### Jousiripustus [1.60]

- (23) Kiinnitä jousipakan pitkä reikä 11 alempaan jousiripustimeen 5 [1.60a,aa] ja varmista se jousisokalla 15 [1.60ab].
- (24) Ripusta kevyesti kiristämällä jousipakan nokka 11 jousikiristinsaranaan 12 ja varmista se sokalla 15! Tutki, mikä on paras mahdollinen vääntäjousen kiristys. Avaa ovi puoleen korkeuteen. Oven tulee pysyä tässä asennossa itseksään. Määritä jousivoima kiinnittämällä jousikiristinsarana 12 [1.60ab].  
**Huomaa: Muista asentaa jousisokka 15 säätämisen jälkeen!** [1.60ab].
- (25) Asenna vaijerin pidike 21 pitkään reikään mahdollisimman ylös vaijeriripustukseen **S6** + **S12** [1.60b].
- (26) Vie lopuksi molemmat yksittäiset vaijerit 12 vaijerin pidikkeen 21 takana olevan raon läpi uriin [1.60ba].

### Ovet ilman ovikoneistoa [1.65]

- (27) Lukituslevyn 93 asentaminen
- (27a) Sulje ovi sisäpuolelta. Pidä lukituslevyä 93<sub>R</sub> tai 93<sub>L</sub> oikealla tai vasemmalla lukituspultissa 79 ja ruuvaa se molempiin vastaaviin kulmaprofiilin suorakulmareikiin (**taempi** reikäriivi) 1<sub>R/L</sub> ruuveilla **S6** + **S12** (**tarvittaessa S7**) [1.65a,b].
- (27b) Tarkista lukitus. Avaa ja sulje ovi useita kertoja. Suljettaessa on lukituspultin 79 tartuttava aina kokonaan lukituslevyyn 93<sub>R/L</sub>, tarvittaessa säädettävä siirtämällä lukituslevyä 93<sub>R</sub> tai 93<sub>L</sub>. Ruuvaa varmistuskulma 94 lukituslevyyn 93<sub>R/L</sub> ruuveilla **S6** + **S12** [1.65b].
- (27c) Kiinnitä alimpaan lamelliin vaijerinpidike 91 käsinarua 96 varten päätytulpan esistanssattuihin reikiin **S10** [1.65d]. Ohjaa käsinaru 96 vastaavan reiän läpi narunpidikkeeseen 91 ja varmista solmulla ja ripusta jousiripustukseen 8 [1.65e].
- (27d) Avaa ovi käsivoimin ja merkitse ylimmän pyörän 90<sub>R/L</sub> pääteasento. Sulje ovi ja aseta liukukiskon kiinnittimet 89 merkittyyn kohtaan ja kiristä ruuvilla **S14**. Etäisyyden tulee olla samansuuruisen vasemmalla ja oikealla puolella kiinnittimen takimmaisesta pisteestä syvimpään pisteeseen (a=b) [1.65f].

### Käsinarua ei saa käyttää ovikoneiston yhteydessä!

### NovoPort-ovikoneisto [1.70]

- (28) Asenna hammashihna sille tarkoitettuun päätekappaleen 16<sub>R/L</sub> kiinnittimeen [1.70a] ja varmista se ruuvilla **S16** [1.70aa]. (Asenna hammashihnan sivu päätekiristimeen takakautta ja lyhennä sitä kiinnittämisen jälkeen ohjeiden mukaisesti.) Sovita ylempi pyörä moottoripuolelle kuvan [1.70b] mukaisesti. Lukitse pyörä pykälään ruuvitalalla [1.70b<sub>R/L</sub>]. Käännä pyörän ulkorengasta varovasti nuolen suuntaan [1.70b<sub>R/L</sub>] ja vedä sen jälkeen rengas pois ulospäin.
- (29) **Yläpyörän korkeussäätö:**
- (29a) Käsikäyttö ja NovoPort ovikoneisto:  
Pyörän keskipisteen tulee ulottua noin 5 mm päätekappaleeseen 16<sub>R/L</sub> [1.70c, ca].
- (29b) Ovikoneisto kattovaunulla:  
Pyörän tulee sijaita päätekappaleen 16<sub>R/L</sub> ylemmällä säteen alueella [1.70c, n].

### LISÄVARUSTE

Vääntyneen karmin tai paneelin tiivisteen saa palautettua oikeaan muotoonsa kuumailemapuhaltimella lämmittämällä.

**Huomaa: Älä kuumenna tiivistettä liikaa!** [1.60].

### Vakioasennus ilman alaprofiilia [2.05]

- (30) RENO-asennus  
Aktivoinnin edellytys:  
Rajoittimen ja etukiskon välin tulee olla n. 60 mm [2.05a]. Taita alempi jalkakulma pois taitekohdasta [2.05b]. Taita tai sahaa pois ylijäävä karmin osa [2.05c,d].  
**Huomaa:** Suojaa katkaisukohta korroosiolta! (Korjausmaali ei sisälly toimitukseen.)  
Asenna karmi välitilaan (seinä ja lattiakisko) [2.05e] ja **jatka kohdan Karmin asentaminen** [1.15] mukaisesti.

### Toiminnan tarkastaminen

Oven toiminnan, kestävyuden ja kevyen kulun kannalta on ratkaisevan tärkeää, että kaikki osat asennetaan ohjeiden mukaisesti. Jos siitä huolimatta ovi ei toimi moitteettomasti, tarkista seuraavat asiat:

- (31) Ovatko sivuilla olevat kulmaprofiilit, yläkarmi ja vaakaliukukiskoparit asennettu tarkasti vaaka- ja pystysuoraan sekä ristimitaan. Ovatko osat kunnolla kiinnitetty? [1.30d + 1.30 Ristimitaus]
- (32) Ovatko kaikki ruuviliitokset kiristetty?
- (33) Ovatko kulmaprofiilien pystysuorien liukukiskojen ja 89°-kaarien siirtymäkohdat sovitettu oikein (vrt. kohta 7)?
- (34) Vääntäjousen kiristykseen tarkastaminen: Avaa ovi puoleen korkeuteen. Oven tulee pysyä tässä asennossa itseksään.
- (35) Jos ovi selvästi putoaa alaspäin, kiristä vääntäjousta kohdan 24 ohjeiden mukaisesti.
- (36) Jos ovi selvästi vetää ylöspäin, löysää vääntäjousta kohdan 24 ohjeiden mukaisesti.
- (37) Ovatko alempien jousiripustusten ja jousikiristysaranaan jousisokat paikoillaan?
- (38) Ohjauksellat: Voiko kaikkia ohjauksellia pyörittää käsin kevyesti, kun ovi on suljettuna (vrt. kohdat 18 ja 29)?
- (39) Onko ylempi pyörä säädetty oikein (vrt kohta 29 a, b)?
- (40) Ovatko kaikki ohjauksellien akselit yhtä paljon pidikkeestä ulkona, kun ovi on auki? → Ristimitan tarkastaminen
- (41) Ovatko kaksoisvaijerit ohjaimissaan tarkasti ja ilman kierteitä?
- (42) Ovikoneisto: Onko lukitus irroitettu?



## Nosto-ovien purkamisohjeet iso20-4 / iso45-4 vääntöjousi vaakasuorassa

- Purkamisen saavat suorittaa vain ammattitaitoiset asentajat -

### Lue ohje huolellisesti ennen purkamista

Purkamista varten tarvitaan seuraavat työkalut:

Hylsyavain tai jakoavain SW 7, 10 ja 13, räikkävain, jatkovarsi ja hylsytarja SW 7, 10 ja 13, ristipääruuvitaltta kärki PH 2, ruuvitaltta T30, vähintään 2 ruuvipuristin ja mahdollisesti vasara.

#### (43) Vääntöjousien irroittaminen

**Huomaa: Käytä vääntöjousia irroittaessasi henkilösuojaimia ja varmista ovilehti putoamisen varalta!**

Siirrä ovilehti auki-päateasentoon ja varmista se putoamisen varalta. Irroita vaijeripustuksesta varmistintulpat. Irroita yksittäiset vaijerit alemmasta vaijeripustuksesta vasemmalla ja oikealla.

#### (44) Sulje ovi hitaasti ja varovasti.

(45) Aloita ylälamellista ja irroita kaikki lamellit asennusohjeiden mukaisesti mutta päinvastaisessa järjestyksessä.

(46) Oven muiden osien irroittaminen on myös järkevää tehdä asennusohjeiden mukaisesti mutta päinvastaisessa järjestyksessä.

## Käyttö- ja huolto-ohjeet nosto-oville iso20-4 / iso45-4 vääntöjousi

Ovivalmistajan vastuu raukeaa, jos ovea käytetään tai huolletaan ohjeiden vastaisesti ja/tai ei käytetä alkuperäisvaraosia tai oveen tehdään omavaltaisia muutoksia.

### Käyttö:

Näiden ovien mekanismit on suunniteltu siten, että käyttäjälle tai lähellä oleville ihmisille aiheutuvat tapaturmat (ruhjevamat, viiltohaavat, raajojen katkeamiset ja murtumat) voidaan välttää mahdollisimman pitkälle. Huomaa seuraavat seikat, jotta oven käyttö on turvallista:

- Varmista ennen oven käyttöä ja sen aikana, että oven liikkuvien osien (ovilehti, ohjausrullat) lähellä ei ole käyttäjän lisäksi muita ihmisiä eikä mitään esineitä.
- Nosto-ovea saa käyttää käsin vain ulko- ja sisäpuolen kahvoista sekä käsinarusta. Käyttäjä ei saa koskea oven liikkuviin osiin.
- Lukon toiminta
  - Nosto-ovea voi jatkuvasti avata ja sulkea ilman avainta, kun avainta on kierretty lukossa kokonainen kierros.
  - Avainta 3/4 kierrosta kierrettäessä oven voi avata ja taas 3/4 kierrosta takaisinpäin kierrettäessä oven voi lukita.
  - Ilman avainta oven voi avata ja lukita, kun työnnät sisempää avaus- ja lukitusnuppia.
- Pidä muut ihmiset ja esineet kaukana ovesta, kun avaat tai suljet sitä.
- Ovea avatessasi työnnä ovilehti päateasentoonsa. Odota, että ovi on pysähtynyt, ennen kuin teet mitään muuta. Jousikiristystä tulee olla riittävästi. **Jousikiristyksen muuttaminen, ks. kohta 34ff.**

**Huomaa: Jousikiristystä saa muuttaa vain asiansa osaava asentaja!**

Näitä ovia saa käyttää vain ympäristölämpötilassa -30 - +40 °C.

- Lukkiuta nosto-ovi salpaan kunnolla.

- Tähän oveen asennettavan ovikoneiston
  - tulee olla kaikkien EU-direktiivien (kone-, pienjännite-, EMC- yms. direktiivit) mukainen ja vastata kaikkia kansallisia ja kansainvälisiä standardeja ja määräyksiä
  - tulee olla varustettu valmistajan kiinnittämällä tarralla, jossa on tyyppikilpi ja CE-tunniste asianmukaisine tietoineen laitteen tehosta
  - tulee sisältää käyttömaan kielellä julkaistut luovutusasiakirjat, jotka on säilytettävä koko ovikoneiston käyttöajan
  - asentamisen yhteydessä salpalevy, salpa ja salpatanko on irroitettava.

**Käsinaru on irroitettava ehdottomasti!**

**Ovikoneiston saa säätää vain valtuutettu alan ammattilainen!**

### Huolto:

**Seuraavat kohdat on tarkistettava vähintään puolen vuoden välein.**

**Huollon saa suorittaa vain valtuutettu alan ammattilainen:**

- (Ks. kohta 31ff.) **Tarkista** ovi ohjeiden mukaisesti ja säännöllisesti.
- **Öljyä** ohjausrullien pitimien ohjausrulla-akselit 5000 käyttökerran jälkeen. Puhdista vaakaliukukiskoparit.
- Älä öljyä lukkosylinteriä. Käsittele se tarvittaessa grafiittisprayllä.
- Huolehdi, että karmissa on riittävä ilmankierto (karmi kuivuu). Huolehdi, että vesi pääsee valumaan pois.
- Suojaa nosto-ovi syövyttäviltä ja muuten voimakkailla aineilla, kuten hapot, lipeä, maantiesuola ja lannoitteet.
- Teräksiset nosto-ovet ovat tehtaalla polyesterikäsiteltyjä. Asennuspaikalla nämä ovet on käsiteltävä kolmen kuukauden kuluessa 2K-epoksipohjamaalilla ja sen kovettumisen jälkeen maalattava jollakin asianmukaisella ulkomaalilla.
- Maalipintojen jälkikäsitteily ja hoito riippuu asennuspaikan ilmastosta ja sääoloista.
- Suosittelemme puhdistamaan oven säännöllisesti pehmeällä, kostealla kankaalla. Tarvittaessa voi käyttää mietoa pesuainetta tai kädenlämpöistä saippuavettä. Vältä kiilloitusaineiden, hankaavien aineiden sekä orgaanisten liuottimien ja pesuaineiden käyttöä. Pölyn aiheuttamien naarmujen välttämiseksi tulisi oven lamellit ja ikkunat huuhdella vedellä erittäin hyvin ennen pesemistä.

**Huollon saa suorittaa vain pätevä asentaja:**

- Tarkasta säännöllisesti muttereiden ja ruuvien pitävä kiinnitys, kiristä tarvittaessa!
- Tarkista kulutusosat (jouset, kaksoisvaijeri jne.). Vaihda osat tarvittaessa. Käytä alkuperäisvaraosia.
- Huomioi, että jousikiristys on oikein. Jos jousikiristystä on muutettava, toimi asennusohjeen kohdan 34ff ohjeiden mukaisesti.
- Jousipaketti ja vaijerit on vaihdettava n. 25 000 noston (auki/kiinni) jälkeen.

Tämä on tarpeen:

0 - 5	oven nostoa päivässä	14 vuoden välein
6 - 10		7 vuoden välein
11 - 20		3,5 vuoden välein



## **Nosto-ovien 5 tai 10 vuoden takuu** **Ovimallit iso20-4 / iso45-4 vääntäjousi** **vaakasuorassa**

Myynti- ja toimitusehtoihimme sisältyvien vastuiden lisäksi annamme edellä mainituille nosto-oville takuun 10 vuodeksi tai 50 000 nostoon saakka.

Kulutusosille annamme ovea tavanomaisissa olosuhteissa käytettäessä takuun **5 vuodeksi** tai 25 000 nostoon saakka. Kulutusosia ovat lukot, saranat, jouset, laakerit, seuraajarullat, vaijerikelat ja edellä mainittujen tarvikkeet.

Annamme **10 vuoden takuun** sisäpuolelta ulospäin suuntautuvan puhkiruostumisen varalle sekä vaahtoeristeen irtoamisen varalle; irtoaminen teräksestä sekä lattia-, väli-, sivu- ja karmiivisteistä.

Vääntäjousi ovien jousipaketti ja vaijerit on vaihdettava n. 25 000 noston jälkeen (ks. asennusohje).

Jos em. kokonaisuutta tai joitakin sen osia ei todistettavasti voi käyttää tai käytettävyyks on huomattavasti heikentynyt materiaali- tai valmistusvirheen vuoksi, valintamme mukaan joko korjaamme nämä tai toimitamme tilalle uudet.

Emme vastaa oven virheellisestä asentamisesta, käyttöönotosta tai käytöstä aiheutuneista vahingoista emmekä huolto-ohjelmaan sisältyvien huoltojen laiminlyönnistä tai omavaltaisista muutoksista aiheutuneista vahingoista. Muutoksia, lisäasennuksia, huoltoja ja korjauksia tehtäessä on käytettävä alkuperäisiä varaosia ja lisätarvikkeita. Emme vastaa kuljetuksen aikaisesta emmekä kovakouraisesta käsittelystä tai vieraan esineen aiheuttamasta vahingosta emmekä luonnollisen kulumisen seurauksena syntyneestä tai erityisen rasittavan ilmaston aiheuttamasta vahingosta.

Takuu raukeaa, jos asennus- ja käyttöohjeita ei ole noudatettu.

Emme vastaa omavaltaiten muutosten emmekä rakenneosien korjausten aiheuttamista vahingoista. Emme vastaa vahingosta, joka aiheutuu lisäeristeen aiheuttamasta oven painon lisäyksestä; vääntäjousi ei voi tasata lisäpainoa.

Annamme kaikkiin sisämaahan asennettuihin oviin pintakäsittelyä koskevan takuun, joka kattaa alkuperäisen värin tai kalvon pysymisen, korroosiosuojauksen ja valonkeston. Takuu ei koske ajan myötä ilmaantuvia pieniä värimuutoksia. Rannikolle ja vastaaviin olosuhteisiin asennetut ovet ja lamellit ovat alttiina erittäin rasittaville sään vaikutuksille. Nämä ovet tarvitsevat lisäsuojauksen. Takuu ei koske mitään tuotteen vahingoittumisen seurauksena syntyneitä vikoja. Sellaisia ovat esim. kuluminen, mekaaniset tai ilkvallan aiheuttamat vahingot, likaantuminen ja virheellinen puhdistaminen.

Pohjamaalattujen ovien viimeistely tulee tehdä asennuspaikalla kolmen kuukauden kuluessa toimituspäivästä. Pohjamaalattujen ovien pienet pintavirheet, kevyt ruostuminen, pölykerrostumat tai pintanaarmut eivät ole reklamaatiooperuste, koska tällaisia virheitä ei voi enää havaita pinnan hionnan ja viimeistelykäsittelyn jälkeen.

Noin 3 m tai sitä leveämpiin oviin suora auringonvalo saattaa aiheuttaa vääntymiä ja vaikuttaa oven toimintaan, jos lamellien maalin tai kalvon sävy on tumma.

Pidätämme oikeuden tuotteidemme teknisiin muutoksiin tuotannon muutosten, värin tai materiaalin vaihtamisen tai valmistustavan muuttamisen seurauksena, jolloin ovien ulkonäkö saattaa muuttua. Asiakkaalla on tällöin oikeus takuehtojen puitteissa teknisesti vastaavan tasoiseen tuotteeseen.

Virheistä tulee ilmoittaa meille viipymättä kirjallisesti. Reklamaatiota koskevat osat on pyydettyä lähetettävä meille. Emme korvaa purkamisesta ja asentamisesta aiheutuvia kustannuksia emmekä tuotteen kuljetus- ja siirtokuluja. Jos tuotteen tarkastaminen osoittaa reklamaation aiheuttomaksi, pidätämme oikeuden veloittaa mahdolliset meille aiheutuneet kustannukset.

Takuu on voimassa vain, kun tuote on maksettu asianmukaisesti. Takuu-aika alkaa tuotteen toimituksesta.

## Instrucciones de montaje para las puertas seccionales tipo iso20-4 / iso45-4 con muelles de tracción verticales

La realización incorrecta del montaje exige al fabricante de la puerta de su responsabilidad.

- Montaje únicamente por personal técnico correspondientemente cualificado -

Por favor, lea atentamente estas instrucciones antes del montaje.

Volumen de suministro:

Iso20-4: paquete de secciones, paquete del marco, paquete de protectores

Iso45-4 e iso20-4 (color RAL a elegir):

Palet con las secciones para la hoja de la puerta, paquete del marco

Para el montaje necesita:

- las herramientas siguientes (depositar en el garaje antes de montar la puerta cuando no exista otro acceso): metro plegable de madera o cinta métrica, nivel de burbuja, tenazas para bomba de agua, carraca reversible con alargador y llaves del SW 7, 10 y 13 (también llave de boca o tubular, si es preciso), destornillador cruzado PH del 2, bit destornillador T30, taladradora de percusión con las brocas correspondientes Ø10mm (profundidad de perforación min. 65mm), al menos 2 prensas de tornillo, madera escuadrada (si es preciso) (30x30)mm, martillo, escoplo y sierra de metal.
- material de fijación según la situación de montaje respectiva. **Atención: compruebe, antes de usar, la aptitud de los tornillos para madera S8 y los tacos S9 adjuntos en función del tipo de construcción.**

### Importante

- **¡El montaje de la puerta se efectúa en la abertura y el suelo ya terminados!**
- **Par de apriete de las bisagras =10Nm (tornillo S10)**
- Para mayor seguridad, antes de empezar el montaje, compare las medidas del garaje con el patrón de medidas de la construcción de la puerta.
  - Anchura mínima del interior del garaje = anchura patrón de la construcción + 180mm
  - Altura mínima del techo del garaje = altura patrón de la construcción + 120mm (también es suficiente para accionamientos de puertas)
  - Anchura de tope mínima a derecha e izquierda = 55mm
- **Las letras o combinaciones con números, por ejemplo S8, hacen referencia al material de fijación respectivo de las imágenes; I o D indicadas bajas en lo que sigue, como por ejemplo 1<sub>I</sub>: piezas para izquierda o derecha (observar las marcas sobre las piezas), sin letra baja = apta para izquierda y derecha. Combinaciones de números en corchetes, por ejemplo [5.10], hacen referencia a las respectivas imágenes.**
- **Todos los datos relativos a la orientación de montaje a derecha o izquierda se entienden desde el interior del garaje, es decir, mirando hacia el exterior. Todas las medidas están indicadas en milímetros. Salvo modificaciones técnicas.**
- **Pasajes de texto en:**
  - letra normal - válido para los tipos de puerta iso20 / iso45

(a excepción del montaje de la hoja de la puerta, iso20 completa, iso45 parcial)

- *letra cursiva* - complemento del montaje de la hoja de la puerta iso45

### Montaje previo del marco de la puerta [1.10]

- (1) Colocar tacos de madera o similares debajo de los marcos angulares 1<sub>D</sub> + 1<sub>I</sub> (para protegerlos contra el roce). Atornillar sin apretar el anclaje de muro 7 a derecha e izquierda de los marcos angulares 1<sub>D/I</sub> con **S6** + **S12** en función de la anchura tope.
  - (1a) Anchura de tope 55 - 120 mm: montar el anclaje de muro 7 hacia el interior [1.10c].
  - (1b) Anchura de tope superior a 120mm: montar el anclaje de muro 7 hacia el exterior [1.10c].

**En caso de utilizar fijaciones diferentes debe garantizarse que esas posean al menos una capacidad de absorción de carga igual o superior a la de los anclajes de muro 7.**

- (2) Atornillar el tornillo **S6** en el anclaje de muro 7 siempre hacia el exterior [1.10a]. **Atención: la tuerca S12, nunca hacia dentro. ¡Obstaculiza el funcionamiento!** [1.10ab].
- (3) Atornillar la suspensión por muelle inferior 6 con dos tornillos **S6** + **S12** en la parte inferior [1.10b].

### Montaje del marco de la puerta [1.15]

- (4) Colocar los marcos de la puerta 1<sub>D/I</sub> detrás de la apertura y asegurarlos contra la caída [1.15]. Suspender el protector del marco 3 en los tornillos premontados en el marco y apretar [1.15a]. Ajustar la posición del protector según la situación de instalación [1.15aa]. Alinear el protector y el marco de la puerta exactamente en paralelo y en ángulo con el nivel de burbuja [1.15]. Tras la alineación, fijar los tornillos **S8** + **S9** con tacos en la escuadra superior a derecha e izquierda [1.15b]. Fijar el soporte del protector 13 centrado en el protector del marco 3 [1.15e]. En extremo inferior del marco, introducir el tornillo **S8** en la arandela **U3** antes de fijar con los tacos [1.15c]. **Atención: no girar ni doblar los marcos angulares 1<sub>D/I</sub>; dado el caso, ¡será necesario rellenar por debajo antes de apretar los tornillos!** Ejecutar a continuación la fijación definitiva con **S8** + **S9** [1.15a,c,d,e].

### Premontaje de las parejas de carriles de rodadura horizontales [1.20]

- (5) Atornillar la pareja de carriles de rodadura horizontales derecha 14<sub>D</sub> o izquierda 14<sub>I</sub> en el plano horizontal con pieza final 16<sub>D/I</sub> [1.20a] + chapa de unión 8 [1.20b] + escuadra de unión final 10 [1.20d] **del interior hacia el exterior S6 + S12**. Aflojar las escuadras de suspensión de los carriles de rodadura 9 [1.20c].

### Montaje de las parejas de carriles de rodadura horizontales [1.25]

- (6) Atornillar los carriles de rodadura 14<sub>D/I</sub> en la pieza final 16<sub>D/I</sub> con la escuadra superior desde el exterior hacia el interior con **S3** + **S12**, de modo que más tarde sea posible el ascenso [1.25a]. Si la distancia a la pared es demasiado escasa, introducir el tornillo de martillo **S7** desde el interior a través del marco angular 1<sub>D/I</sub> y bloquear en la ranura. Levantar las parejas de carriles de rodadura 14<sub>D/I</sub> y alinear en el plano horizontal.
- (7) Atornillar los arcos de los carriles de rodadura 30 con **S6** + **S12** respectivamente en los marcos angulares 1<sub>D/I</sub> y con **S6** + **S12** en las suspensiones delanteras 8 (**procurar que**



los perfiles de los carriles queden unidos entre sí sin desplazamiento y alinear con la tenaza de bomba de agua si es preciso) [1.25ab].

- ( 8 ) A continuación, aflojar la tuerca **S12** y colocar el soporte del cable **4** lo más arriba posible en el tornillo **S3** y atornillar de nuevo con la tuerca **S12** [1.25ac].

#### Montaje de los carriles de anclaje [1.30]

- ( 9 ) Montaje de los carriles de anclaje. El carril de anclaje **27** está previsto para la suspensión completa y tiene que ser dividido en las secciones requeridas.

( 9a ) Introducir un carril de anclaje **27** con escuadra de unión **28** a derecha e izquierda en el conector de carriles de rodadura **6** y atornillarlo a la placa de sujeción **29** con **S6** + **S12** de modo que el carril de anclaje pueda ser extraído lateralmente [1.30a,aa].

( 9b ) Para distancias superiores a 500mm respecto a la pared se requiere una fijación del conector de carriles **6** desde el techo [1.30b].

- ( 10 ) Atornillar los conectores de carriles **6** con **S6** + **S12** a la escuadra de unión final **10** con la fuerza de la mano [1.30ab].

- ( 11 ) Colocar el conector de carriles **6** en la escuadra de unión acodada opuesta **10** y apretar ambos lados con dos tornillos **S6** + **S12** cada uno [1.30ac,b].

- ( 12 ) Fijar los conectores de carriles **6** y las parejas de carriles de rodadura horizontales **14<sub>D/I</sub>** a la pared o el techo. No apretar aún los tornillos **S6** + **S12** de la placa de sujeción **29**

[1.30] (medición de diagonales).

( 12a ) Fijación a la pared: Extender el carril de anclaje **27** con la escuadra de unión **28** y fijar por tacos con **S8** + **S9** [1.30ac].

( 12b ) Fijación al techo: atornillar el carril de anclaje **27** + la escuadra de unión **28** con **S6** + **S12** y fijar por tacos con **S8** + **S9** [1.30b].

Alienar y apretar la placa de sujeción **29** con **S6**.

Fijar la escuadra de suspensión **9** para los carriles de rodadura adicionalmente al techo con el carril de anclaje **27** + las escuadras de unión **28** + **S6** + **S12** + **S8** + **S9** [1.30c].

**Atención: a partir de un patrón de altura de construcción de 2126mm se necesitan suspensiones de techo adicionales delante en la pareja de carriles de rodadura 14<sub>D/I</sub> [1.30d].**

#### Montaje de la hoja de la puerta

##### Premontaje de la sección inferior [1.35]

- ( 13 ) iso20 (la sección superior se encuentra arriba en el paquete de secciones)

Atornillar el perfil del suelo **97** con **S10** en la sección inferior **44** (dejar los orificios exteriores libres) y colocar las arandelas **U2** en los orificios alargados [1.35d]. Colocar a continuación los tapones de goma **45<sub>D/I</sub>** [1.35a].

*Introducir el burlete 47 en el carril inferior, ajustar (anchura patrón=L) y colocar los tapones de goma 45<sub>D/I</sub> [1.35e]. Atornillar el agarre inferior 49 con S10 en la sección inferior [1.35e].*

Cortar levemente la lámina de protección a lo largo de un tapón final y retirar la lámina [1.35ba,bb]. Colocar el logotipo **58**, solo en las puertas sin cerrojo [1.35c].

##### Montaje de la sección inferior [1.40]

- ( 14 ) Introducir la sección inferior **44** entre los marcos angulares **1<sub>D/I</sub>** y colocar una base debajo de aprox. 30mm (madera o similares) para poder subir la hoja de la puerta más tarde. Asegurar la sección inferior **44** contra la caída [1.40].

- ( 14a ) Extraer la rueda **56** de la bisagra exterior **48<sub>D/I</sub>** con el soporte premontado **61**, colocarla en el otro lado del soporte de la rueda **61** y montar la bisagra exterior **48<sub>D/I</sub>** en la sección inferior de la puerta **44** con **S10** ( $M_A=10\text{ Nm}$ ) [1.40a,b - iso20] / [1.40aa,ab - iso45].

- ( 14b ) Extraer la rueda **56** de la fijación inferior del cable **57<sub>D/I</sub>** con el soporte **61** premontado y colocarla al otro lado del soporte de la rueda **61** y montar la fijación inferior para el cable **57<sub>D/I</sub>** mediante una ligera inclinación [1.40ad] en la sección inferior **44** con 4 tornillos **S10** ( $M_A=10\text{ Nm}$ ) [1.40c,d - iso20] / [1.40ac,ad - iso45].

- ( 14c ) Plegar el balancín para el cable en el soporte de la rueda **61** para facilitar el montaje posterior.

##### Sección del cerrojo [1.45]

- ( 15 ) Introducir la sección del cerrojo **67** en el marco angular **1<sub>D/I</sub>**, asegurarla contra la caída y atornillar las bisagras laterales **48<sub>D/I</sub>** (girar la rueda) con **S10** ( $M_A=10\text{ Nm}$ ) como en la sección inferior **44** [1.45a].

#### OPCIONAL

##### Montaje del cerrojo

- ( 15a ) Presionar el clip **69** en la escotadura correspondiente del tirador exterior **70** con el rectángulo alargado [1.45b,ba].

- ( 15b ) Montar el grupo del cerrojo en la sección de la puerta **67** como se muestra en el diagrama de despiece [1.45d]. Introducir la placa del cerrojo **72** con la cubierta **71** en la escotadura rectangular de la sección de la puerta **67** desde el exterior y atornillar con el grupo del cerrojo **73** + **76** por el interior **S1**. Introducir el tirador exterior **70** a través del cerrojo **73** y atornillar al tirador interior **78** con **S2** por el interior. Atención: ¡el brazo giratorio **77** (fundición inyectada de cinc) tiene que señalar hacia la derecha!

En puertas sin accionamiento de puerta

- ( 15c ) Atornillar el pestillo pasador **79** con **S10** en la sección del cerrojo [1.45cb].

- ( 15d ) Sujetar la barra del cerrojo **80** junto al pestillo **79** y el brazo giratorio, cortarla a la longitud requerida con una sierra de metal o alicates de corte diagonal si es preciso (solo cuarterón), dejando un juego de (3-5) mm y atornillar el pestillo pasador con **S4** [1.45ca].

- ( 15e ) Suspender la barra del cerrojo **80** en el brazo giratorio y atornillar el pestillo pasador **79** con **S4** [1.45cb].

##### Sección(es) central(es) [1.50]

- ( 16 ) Atornillar la(s) sección(es) **86**, del mismo modo que la sección inferior **44** o la sección del cerrojo **67**, a las bisagras **48<sub>D/I</sub>** + **68** con **S10** ( $M_A=10\text{ Nm}$ ), colocar en el marco angular **1<sub>D/I</sub>** y montar las ruedas **56** [1.50c,ca].

##### Sección superior [1.50]

- ( 17 ) Atornillar el caballete de las ruedas **90<sub>D/I</sub>** al soporte superior de las ruedas **88<sub>D/I</sub>** **S10** ( $M_A=10\text{ Nm}$ ) [1.50aa].

- ( 17a ) Con NovoPort es necesario desmontar el anillo exterior de la rueda superior en el lado de accionamiento [1.70bb]. Tomar la rueda superior con la mano izquierda e introducir el destornillador entre el nervio y el diente de la rueda. Aflojar el anillo exterior girando la rueda hacia la derecha y retirar [1.70bb].

- ( 17b ) Colocar la sección superior **87** en el marco angular **1<sub>D/I</sub>**, asegurarla contra la caída y atornillar un caballete de rueda superior **90<sub>D/I</sub>** al soporte superior de

¡Estas instrucciones de montaje, manejo y mantenimiento deben ser conservadas en un lugar seguro durante toda la vida útil de la puerta!

las ruedas **88<sub>D/I</sub>** a izquierda y derecha respectivamente de la sección superior **87** con **S10** ( $M_A=10Nm$ ). Atornillar las bisagras laterales y centrales **68** con **S10** ( $M_A=10Nm$ ) en la sección superior y central [1.50b].

#### (18) Ajuste de las ruedas

Apartar todas las ruedas de la hoja de la puerta en la dirección de la flecha, de modo que la hoja de la puerta se apoye limpiamente en la junta del marco (distancia de los bastidores de las secciones a la parte gris de la junta del marco aprox. 1 mm). Las ruedas tienen que poder ser giradas fácilmente con la mano.

#### Suspensión por cable [1.55]

- (19) Levantar la hoja de la puerta despacio hasta la posición final. **Asegurar la hoja de la puerta contra la caída por ambos lados** [1.55].
- (20) Definición de la asignación del cable **12**  
→ Superficie visible a izquierda (rojo), derecha (negro)  
Los dos extremos de los cables individuales **12** tienen que señalar hacia el exterior [1.55aa,ab].
- (21) El extremo del cable doble **12** se inserta en la suspensión del cable **4** desde el interior hacia el exterior [1.55b,c].
- (22) Los extremos individuales **12** se colocan sin cruzar sobre el rodillo guía **17** que se atornilla en la pieza final **16<sub>ID</sub>** con el tornillo **S15** [1.55ba,bb]. Introducir los dos extremos individuales del cable **12** en el balancín de la fijación inferior del cable **57<sub>D/I</sub>** y cambiarlos a la posición mostrada [1.55d] (o asegurar con los tapones de seguridad **22**).

#### Suspensión por muelles [1.60]

- (23) Introducir el orificio alargado del paquete de muelles **11** en la suspensión inferior **5** [1.60a,aa] y asegurarlo con la fijación para muelles **15** [1.60ab].
- (24) Enganchar el talón del paquete de muelles **11** en la bisagra tensora **12** con una ligera tensión previa y asegurarlo con la fijación para muelles **15**. Determinar la tensión óptima del muelle de tracción. Abrir la puerta hasta la mitad de la altura. La puerta tiene que mantenerse en esa posición por sí sola. Ajustar la fuerza del muelle cambiando de posición en la bisagra tensora **12** [1.60ab].  
**Atención: ¡no olvidar asegurarlo con la fijación 15 después de ajustar!** [1.60ab].

- (25) El soporte del cable **21** debe ser montado en el orificio alargado lo más arriba posible de la suspensión para el cable **S6** + **S12** [1.60b].
- (26) Seguidamente se introducen los dos cables individuales **12** en las ranuras a través de la ranura situada detrás del soporte del cable **21** [1.60ba].

#### En puertas sin accionamiento [1.65]

- (27) Montaje de la chapa de cierre **93**
  - (27a) Cerrar la puerta por dentro. Sujetar la chapa **93<sub>D</sub>** o **93<sub>I</sub>** derecha o izquierda junto al perno de cierre **79** y atornillar en los dos orificios rectangulares respectivos (serie de orificios **traseros**) del marco angular **1<sub>D/I</sub>** con **S6** + **S12** (o **S7, dado el caso**) [1.65a,b].
  - (27b) Comprobar el cierre. Para ello, abrir y cerrar la puerta varias veces. Al cerrar, el perno **79** tiene que introducirse completamente en la chapa **93<sub>D/I</sub>**. Ajustar, si es preciso, moviendo la chapa **93<sub>D</sub>** o **93<sub>I</sub>** en sentido vertical. Atornillar la escuadra de seguridad **94** a la chapa de cierre **93<sub>D/I</sub>** con **S6** + **S12** [1.65b].
  - (27c) Fijar el soporte **91** para el cable manual **96** a la sección inferior en los orificios preparados de las tapas finales **S10** [1.65d]. Pasar el cable manual **96** por el orificio correspondiente del soporte **91** y asegurar-

lo con un nudo, así como por la chapa de unión **8** y asegurar también con un nudo [1.65e].

- (27d) Abrir la puerta manualmente y marcar la posición final de la rueda superior **90<sub>D/I</sub>**. Cerrar la puerta y colocar las fijaciones del carril de rodadura en la posición marcada **89** y apretar con **S14**. La distancia entre punto posterior y el punto más bajo de la fijación tiene que ser igual en el lado derecho y en el izquierdo ( $a=b$ ) [1.65f].

**¡Con el accionamiento de la puerta no se puede utilizar el cable manual!**

#### Accionamiento NovoPort [1.70]

- (28) Colocar las correas dentadas en los alojamientos previstos en la pieza final **16<sub>D/I</sub>** [1.70a] y asegurar con **S16** [1.70aa]. (Colocar atrás el lado de la correa dentada con la pinza final y acortar la longitud tras el montaje siguiendo las instrucciones.) Ajustar la rueda superior en el lado del motor como se muestra en la imagen [1.70b]. Bloquear la rueda en el puente con un destornillador [1.70b<sub>D/I</sub>]. Girar el anillo exterior de la rueda en la dirección de la flecha con cuidado [1.70b<sub>D/I</sub>] y extraer el anillo hacia fuera.
- (29) Ajuste de la rueda superior
  - (29a) En modo de funcionamiento manual y con accionamiento de puerta NovoPort:  
El punto central de la rueda tiene que introducirse unos 5 mm en la pieza final **16<sub>D/I</sub>** [1.70c, ca].
  - (29b) Con accionamiento de arrastre en el techo:  
la rueda tiene que encontrarse en la zona del radio superior de la pieza final **16<sub>D/I</sub>** [1.70c, ca].

#### OPCIONAL

Si las juntas del marco o de la protección están deformadas, se puede recuperar su forma original con un soplador de aire caliente o similares.

**Atención: ¡no calentar la junta en exceso!** [1.60].

#### Montaje estándar sin perfil de suelo [2.05]

- (30) Activación del caso de instalación "RENO".  
Requisitos para la activación:  
La distancia entre el tope y el carril delantero existentes tiene que ser de aproximadamente 60mm [2.05a]. Doblar el ángulo de base por el punto de flexión [2.05b]. Plegar o partir la aleta del marco [2.05c,d].  
**Atención: ¡proteja el punto de división contra la corrosión!** (Pintura para retoques no incluida en el volumen de suministro.)  
Colocar el marco en el espacio intermedio (muro y carril del suelo) [2.05e] y continuar el montaje **a partir de "Montaje del marco de la puerta"** [1.15].

#### Comprobación

El funcionamiento, la duración y la suavidad de la puerta seccional dependen de un modo decisivo del correcto montaje de todas las piezas de acuerdo con las instrucciones de montaje. Si, a pesar de ello, la puerta seccional no funciona correctamente, por favor, revise los puntos siguientes:

- (31) ¿Se encuentran los marcos laterales, la protección del marco y las parejas de carriles de rodadura horizontales perfectamente alineados en sentido horizontal, vertical y diagonal y están fijados con seguridad? [1.30d + 1.30 medición diagonal]

- ( 32 ) ¿Están apretadas todas las uniones por rosca?
- ( 33 ) ¿Se ha ajustado el paso entre los carriles de rodadura verticales en el marco angular y el arco de 89° (ver punto 7)?
- ( 34 ) Comprobación de la tensión de los muelles de tracción. Abrir la puerta hasta la mitad de la altura. La puerta tiene que mantenerse en esa posición por sí sola.
- ( 35 ) Si la puerta se baja claramente, aumente la tensión del muelle como se ha indicado en el punto 24.
- ( 36 ) Si la puerta se sube claramente, disminuya la tensión del muelle como se ha indicado en el punto 24.
- ( 37 ) ¿Están encajados los conectores de los muelles en las suspensiones inferiores y en la bisagra tensora?
- ( 38 ) Ruedas ¿Es posible girar todas las ruedas fácilmente con la mano con la puerta cerrada (ver punto 18+29)?
- ( 39 ) ¿Está correctamente ajustada la rueda superior (ver punto 29a,b)?
- ( 40 ) ¿Salen los ejes de todas las ruedas por igual de los soportes con la puerta abierta? → Comprobación diagonal
- ( 41 ) ¿Se encuentran los cables dobles perfectamente colocados en sus guías y sin torsión?
- ( 42 ) Con accionamiento de puerta: ¿Se ha desmontado el cierre?

### Instrucciones de desmontaje para puertas seccionales tipo iso20-4 / iso45-4 con muelles de tracción verticales

- Desmontaje únicamente por personal técnico correspondientemente cualificado -

**Por favor, lea atentamente estas instrucciones antes del desmontaje.**

Para el desmontaje se necesitan las herramientas siguientes:

llave de boca o de vaso SW 7, 10 y 13, carraca reversible con alargador y bits de SW 7, 10 y 13, destornillador cruzado PH tamaño 2, bit destornillador T30, al menos 2 prensas de tornillo y martillo si es preciso.

- ( 43 ) Desmontaje de los muelles de tracción  
**Atención: ¡para soltar los muelles de tracción es necesario utilizar el equipo de protección individual apropiado y asegurar la hoja de la puerta contra la caída!**  
 Mover la hoja de la puerta a la posición final abierta y asegurarla contra la caída. En primer lugar retirar los tapones de seguridad de los balancines del cable. A continuación soltar los cables individuales de los balancines a izquierda y derecha.
- ( 44 ) **Cerrar la puerta despacio y con mucha precaución.**
- ( 45 ) Desmontar cada sección de la puerta en orden inverso al montaje, comenzando por la sección superior.
- ( 46 ) El resto del desmontaje de la puerta se efectúa en orden inverso al montaje.

### Instrucciones de manejo y mantenimiento de las puertas seccionales tipo iso20-4 / iso45-4 con muelles de tracción

La responsabilidad del fabricante de la puerta se anula en caso de manejo, mantenimiento incorrectos y/o en caso de uso de piezas no originales, así como en caso de modificación por cuenta propia de la construcción de la puerta.

#### Manejo

Los sistemas mecánicos de esta puerta han sido diseñados para evitar, dentro de lo posible, el riesgo de aplastamiento, corte, cizallamiento o enganche del usuario u otras personas que se encuentren cerca. Puntos a tener en cuenta para utilizar la puerta con seguridad

- Antes y durante el uso de la puerta, asegurarse de que no haya ninguna otra persona, a excepción del usuario, ni objeto en la zona de alcance de las piezas móviles (p. ej. hoja de la puerta, ruedas, etc.).
- Solo está permitido el manejo manual de la puerta seccional agarrando por los tiradores exteriores e interiores o con el cable manual. ¡Durante esa operación, el usuario no debe realizar ninguna intervención en las piezas móviles!
- Funcionamiento del cerrojo
  - Girar la llave completamente permite abrir y cerrar la puerta seccional de forma continua sin llave.
  - Un giro de 3/4 permite abrir la puerta seccional y queda bloqueada al cerrar girando la llave de nuevo 3/4 de en sentido contrario.
  - Moviendo el cerrojo interior se puede abrir y cerrar la puerta sin llave.
- Durante el movimiento de la puerta no puede haber ninguna persona ni objeto en la zona de alcance de la puerta.
- Al abrir, mover la hoja de la puerta hasta la posición final y esperar a que se detenga antes de realizar otras operaciones. Es necesario disponer de suficiente tensión en los muelles. **Ver modificación de la tensión del muelle en el punto 34 y siguientes.**

**Atención: ¡la tensión de los muelles solo puede ser modificada por técnicos cualificados para ello!**

El uso de esta puerta solo es admisible en un rango de temperatura ambiente entre -30°C y +40°C.

- Al cerrar la puerta seccional, deje que el pestillo se encaje correctamente.
- Puerta equipada con accionamiento:
  - La instalación tiene que cumplir todas las directivas europeas vigentes (directiva de máquinas, directiva de baja tensión, directiva CEM, etc.), así como todas las normas y disposiciones nacionales e internacionales pertinentes.
  - La instalación tiene que estar marcada correctamente por el fabricante con una placa de características y el distintivo CE, además de disponer de una declaración de prestaciones.
  - Es obligatorio elaborar una documentación de entrega en el idioma del país que debe ser conservada en un lugar seguro durante toda la vida útil de la puerta.
  - Tienen que estar desmontados la chapa, el pestillo y las barras del cerrojo.

**¡Es indispensable desmontar el cable manual!**

**¡Solo personal técnico cualificado está autorizado para ajustar el accionamiento de la puerta!**

#### Mantenimiento

Puntos a comprobar tras el montaje de la puerta y al menos cada 6 meses

**Mantenimiento por personas no expertas o por montadores cualificados:**

- **Controlar** la puerta según las instrucciones de revisión (punto 31 y siguientes).
- **Engrasar con aceite** los ejes en los soportes de las ruedas tras el montaje de la puerta seccional y cada 5.000



usos de la puerta aproximadamente y limpiar los carriles de rodadura horizontales.

- No aplicar aceite en el cilindro de la cerradura; en caso de dureza utilizar únicamente spray de grafito.
- Procurar disponer de suficiente ventilación (secado) del marco de la puerta; la evacuación del agua tiene que estar garantizada.
- Proteger la puerta seccional contra sustancias corrosivas y productos agresivos como ácidos, lejías, sales de deshielo, fertilizantes, etc.
- Las puertas seccionales con rellenos de acero están revestidas de fábrica con poliéster. El tratamiento de pintura posterior por parte del cliente debe tener lugar en un plazo de 3 meses a partir de la entrega, con imprimación epoxi de 2 componentes a base de disolventes y tras su endurecimiento con pintura normal resistente a la intemperie.
- En función del efecto de la intemperie deberá efectuarse un tratamiento periódico con pintura.
- Se recomienda limpiar la puerta periódicamente con un paño suave y húmedo. Si fuese necesario se puede utilizar un producto de limpieza suave o una solución jabonosa con agua templada. Debe evitarse el uso de abrillantadores, así como de limpiadores y disolventes abrasivos u orgánicos. La puerta y los cristales deberán ser enjuagados a fondo antes de la limpieza para evitar rayaduras por polvo.

**El mantenimiento puede ser realizado únicamente por personal técnico correspondientemente cualificado.**

- Comprobar la fijación de los tornillos y las uniones por apriete y reapretar si es preciso.
- Revisar las piezas sujetas a desgaste (muelles, cable doble, etc.) y cambiarlas por piezas originales si fuese preciso.
- Observar la correcta tensión de los muelles. Si fuese necesario modificar la tensión de los muelles, proceda como se indica en el punto 34 y siguientes de las instrucciones de montaje.
- Los paquetes de muelles y los cables dobles tienen que ser sustituidos tras aproximadamente 25.000 usos de la puerta (abrir / cerrar).

Esto es necesario:

0 - 5	usos de la puerta al día	cada	14
6 - 10	"	"	7 años
11 - 20	"	"	3,5 años

**Garantía de fábrica de 5 o 10 años para puertas seccionales tipo iso20-4 / iso45-4 con muelles de tracción verticales**

Además de la garantía incluida en nuestras condiciones de venta y suministro, otorgamos una garantía de fábrica de 10 años para las puertas seccionales arriba citadas con un máximo de 50.000 ciclos de servicio.

Nuestra **garantía de fábrica de 5 años** cubre las piezas sujetas a desgaste como cerraduras, bisagras, muelles, rodamientos, ruedas, poleas de cable y los cables respectivos bajo condiciones de uso normal o hasta 25.000 ciclos.

La **garantía de fábrica de 10 años** se otorga para las secciones, incluyendo el deterioro por oxidación del interior al exterior, separación entre el acero y la espuma, así como para las juntas de fondo, intermedias y laterales o las juntas de los dinteles.

En las puertas con muelles deben cambiarse los paquetes de muelles múltiples y los cables de acero doble tras unos 25.000 ciclos; ver instrucciones de montaje).

Si estas piezas o alguna de sus partes estuviesen inservibles o presentasen una merma considerable de utilidad debido a defectos de material o de fabricación, procederemos a su reparación gratuita o su sustitución, según criterio propio.

No se asume ninguna responsabilidad por los daños debidos a la realización deficiente o incorrecta de las tareas de instalación y montaje, puesta en servicio errónea, uso no correcto, falta del mantenimiento especificado, esfuerzos no admisibles o manipulaciones por cuenta propia en la construcción de la puerta. En las transformaciones o construcciones anexas, así como en las tareas de mantenimiento y reparación, solo está permitido el uso de accesorios originales. De un modo análogo se aplica también en caso de daños causados por el transporte, fuerza mayor, efectos externos o desgaste natural, así como en caso de condiciones atmosféricas especiales.

La garantía queda anulada en caso de incumplimiento de nuestras instrucciones de montaje y manejo.

No se asume ninguna responsabilidad en caso de cambios o mejoras por cuenta propia de las piezas funcionales o por la colocación de peso de relleno adicional que no pueda ser compensado por los muelles de tracción especificados

La garantía sobre el acabado superficial para todas las hojas de puerta instaladas dentro del país, con el color original del revestimiento exterior, cubre el color y la lámina, así como la protección contra la corrosión y la resistencia a la luz. Las ligeras modificaciones del color que puedan producirse con el paso del tiempo no están incluidas en el derecho a garantía. Las puertas y acabados superficiales instalados en la costa o en sus proximidades están sometidas a efectos ambientales agresivos y requieren la correspondiente protección adicional. De esta garantía se excluyen los defectos de todo tipo provocados por daños en el producto como desgaste por abrasión, daños mecánicos o intencionados, suciedad o una limpieza inadecuada.

En el caso de las puertas con imprimación deberá efectuarse el tratamiento final en obra dentro de un plazo de tres meses a partir de la fecha de entrega. Pequeños defectos superficiales, ligero inicio de oxidación, inclusiones de polvo o rayaduras superficiales no constituyen motivo de reclamación en el caso de las puertas imprimadas, pues esos defectos dejan de ser visibles tras el lijado y el tratamiento final.

La radiación solar directa sobre las puertas con anchuras de unos 3 metros o con pintura o lámina de tonos oscuros puede provocar deformaciones y perjudicar el funcionamiento.

Pueden producirse modificaciones técnicas en nuestros productos debido a una reorganización de productos, sustitución de colores y materiales o por cambios en los procedimientos de producción, con el consiguiente cambio de su aspecto exterior; éstos son aceptables dentro del marco de un cambio por garantía.

Los defectos deben ser notificados sin demora y por escrito; debiendo enviarse las piezas afectadas si así se solicita. No se aceptan los costes de desmontaje y montaje, carga y porte. Si mediante examen pericial posterior se determina que la reclamación es injustificada nos reservamos el derecho a cargar en cuenta los costes generados.

Esta garantía tiene validez únicamente junto con la correspondiente factura confirmada y comienza el día de la entrega.





## Instruções de montagem de portões seccionais do tipo iso20-4 / iso45-4 com mola de tracção vertical

A responsabilidade do fabricante do portão é anulada se a montagem não for realizada correctamente.

- Montagem só por instaladores com qualificação correspondente -

Por favor leia atentamente antes da montagem.

### Conteúdo fornecido:

Iso20-4: Pacote de secções, pacote de aros, pacote de painéis

Iso45-4 e iso20-4 (RAL à escolha):

Gama de secções de folhas de portões, pacote de aros

Para a montagem precisa:

- Das ferramentas seguintes (colocar na garagem antes da montagem do portão, se não houver outro acesso): metro articulado de madeira/ fita métrica, nível de bolha de ar, alicate bico de papagaio, roquete reversível com prolongamento e chaves de caixa intercambiáveis com abertura da chave 7, 10 e 13 (eventualmente também chave de forqueta ou chave de caixa), chave de parafusos Phillips PH do tamanho 2, ponta de chave de parafusos T30, berbequim de percussão com broca correspondente Ø10mm (profundidade de perfuração mín. 65mm), pelo menos 2 sargentos, eventualmente vigas de madeira aprox. (30x30)mm, martelo, cinzel e serra para metal.
- Material de fixação de acordo com as especificações da construção. **Atenção: a aptidão dos parafusos para madeira S8 e das buchas S9 fornecidos precisa de ser verificada antes de usar, de acordo com as especificações da construção.**

### Importante:

- A montagem do portão é realizada na abertura acabada e no pavimento acabado!
- Binário de aperto das dobradiças = 10Nm (parafuso S10)
- Por precaução, compare antes da montagem as medidas da garagem com as medidas de referência da construção do portão.
  - Largura interior mínima da garagem = Largura referencial da construção + 180mm
  - Altura mínima da garagem tecto = Altura referencial da construção (BRH) + 120mm (também suficiente para automatismos)
  - Largura mínima de encosto à direita e à esquerda = 55mm
- Letras / combinações numéricas, como por exemplo S8, fazem referência ao material de fixação correspondente no segmento de imagens, letras L e R subscritas, como por exemplo 1<sub>L</sub>: referem-se a peças diferentes para os lados esquerdo e direito (observe as marcações nas peças), letras não subscritas = peças utilizáveis à direita/à esquerda. Combinações numéricas em parêntesis rectos, como por exemplo [5.10], remetem para as imagens correspondentes no segmento de imagens.
- Todas as indicações de páginas para a montagem à direita/à esquerda são sempre vistas da parte interior da garagem, ou seja, com perspectiva para o exterior! Todas as medidas são indicadas em milímetros. Sujeito a alterações técnicas.

### Passagens de texto em:

- letra normal - só para tipos de portão iso20 / iso45 (excepto a montagem de painéis de portões, iso20 por completo, iso45 em parte )
- letra cursiva - complemento da montagem de painéis de portões iso45

### Montagem prévia do marco do portão [1.10]

- (1) Coloque madeira ou um objecto semelhante por baixo dos aros angulares 1<sub>R</sub> + 1<sub>L</sub> (como protecção contra riscos). Aparafuse **frouxamente** as ancoragens 7, conforme a largura de encosto, aos aros angulares 1<sub>RL</sub> à direita e à esquerda com **S6 + S12**.
  - (1a) Largura de encosto 55 - 120mm: coloque a ancoragem 7 no lado interior [1.10c].
  - (1b) Largura de encosto superior a 120mm: coloque a ancoragem 7 no lado exterior [1.10c].**Se forem usadas outras fixações, é preciso assegurar que estas tenham pelo menos a mesma capacidade de carga que as ancoragens fornecidas 7.**
- (2) Aperte o parafuso **S6** na ancoragem 7 sempre na parte de fora [1.10a].**Atenção: nunca coloque a porca S12 no lado de dentro. Leva a perturbações do funcionamento! [1.10ab].**
- (3) Aperte a suspensão de mola inferior 6 com dois parafusos **S6 + S12** na parte inferior [1.10b].

### Montagem do marco do portão [1.15]

- (4) Coloque o aro do portão 1<sub>RL</sub> atrás da abertura e proteja contra queda [1.15]. Pendure o painel do aro 3 nos parafusos previamente montados nos aros e aperte bem [1.15a]. Posição dos painéis conforme a situação de instalação [1.15aa]. Proceda a um alinhamento exactamente paralelo e angular do painel e do aro do portão, com o nível de bolha [1.15]. A seguir ao alinhamento, aperte os parafusos **S8 + S9** na cantoneira superior à direita e à esquerda [1.15b]. Encaixe o suporte do painel 13 no centro do painel do aro 3 [1.15c]. Na base do aro, antes do aparafusamento é inserido o parafuso **S8** na arruela plana **U3** [1.15c]. **Atenção: tenha o cuidado de não torcer nem deformar os aros angulares 1<sub>RL</sub>; se for necessário, apoie-os devidamente antes de apertar os parafusos!!!** Realize a seguir a fixação definitiva com **S8 + S9** [1.15a,c,d,e].

### Montagem prévia dos pares de calhas horizontais [1.20]

- (5) Aparafuse o par de calhas horizontal direito 14<sub>R</sub> ou esquerdo 14<sub>L</sub> à respectiva peça terminal perfilada 16<sub>RL</sub> [1.20a] + chapa de união 8 [1.20b] + cantoneira de união de peças terminais 10 [1.20c] **de dentro para fora** com **S6 + S12**. Rode a cantoneira de suspensão das calhas 9 [1.20c].

### Montagem dos pares de calhas horizontais [1.25]

- (6) Aparafuse os pares de calhas horizontais 14<sub>RL</sub> na peça terminal perfilada 16<sub>RL</sub> com a cantoneira superior de fora para dentro **S3 + S12**, de modo a que mais tarde seja possível dobrar para cima [1.25a]. Se a distância de parede for muito reduzida, introduza o parafuso de cabeça rectangular **S7** pelo aro angular a partir de dentro 1<sub>RL</sub> e encaixe-o na ranhura. Dobre para cima as calhas 14<sub>RL</sub> e alinhe-as na horizontal.
- (7) Aparafuse os arcos das calhas 30 respectivamente com **S6 + S12** nos aros angulares 1<sub>RL</sub> e com **S6 + S12** nas suspensões frontais 8 (**assegure uma passagem sem desvios entre os perfis das calhas e, se for necessário, ajuste com o alicate bico de papagaio**) [1.25ab].

Guardar estas instruções de montagem, utilização e manutenção em lugar seguro durante todo o tempo de utilização da portão!



- ( 8 ) A seguir, solte a porca **S12** e posicione o suporte do cabo **4** o mais em cima possível sobre o parafuso **S3** e volte a apertar a porca **S12** [1.25ac].

#### Montagem das calhas de ancoragem [1.30]

- ( 9 ) Montagem das calhas de ancoragem. A calha de ancoragem **27** está preparada para todos os tipos de suspensão e tem de ser dividida nas secções necessárias.

( 9a ) Introduza respectivamente uma calha de ancoragem **27** com cantoneira de ligação **28** à direita e à esquerda nas uniões de calhas **6** e aparafuse com a placa de aperto **29** com **S6** + **S12**, de modo a que a calha fique extraível [1.30a,aa].

( 9b ) No caso de distâncias de paredes superiores a 500mm é realizada uma fixação da união das calhas **6** a partir do tecto [1.30b].

- ( 10 ) Aparafuse bem à mão a união das calhas **6** com um **S6** + **S12** às cantoneiras de ligação extremas **10** [1.30ab].

- ( 11 ) Coloque a união das calhas **6** nas cantoneiras opostas de ligação de cantos **10** e aperte bem cada um dos lados com dois parafusos **S6** + **S12** [1.30ac,b].

- ( 12 ) Fixe a união das calhas **6** e os pares de calhas horizontais **14<sub>R/L</sub>** à parede ou ao tecto. Não aperte ainda firmemente os parafusos **S6** + **S12** da placa de aperto **29** [1.30] (medição diagonal).

( 12a ) Fixação na parede: extraia a calha de ancoragem **27** com cantoneira de ligação **28** e aparafuse com **S8** + **S9** [1.30ac].

( 12b ) Fixação no tecto: aparafuse a calha de ancoragem **27** + cantoneira de ligação **28** com **S6** + **S12** e encavilhe com **S8** + **S9** [1.30b].

Após o alinhamento, aperte firmemente a placa de aperto **29 S6**.

Fixe ao tecto a cantoneira de suspensão das calhas **9** adicionalmente com calha de ancoragem **27** + cantoneira de ligação **28** + **S6** + **S12** + **S8** + **S9** [1.30c].

**Atenção: a partir da BRH de 2126mm é preciso montar suspensões adicionais de tecto à frente no par de calhas 14<sub>R/L</sub>** [1.30d].

#### Montagem da folha do portão.

##### Montagem prévia da secção inferior [1.35]

- ( 13 ) iso20 (a secção superior está em cima no pacote de secções)

Aparafuse o perfil inferior **97** com **S10** à secção inferior **44** (deixe os parafusos exteriores livres) e equipe os furos oblongos com a arruela plana **U2** [1.35d]. Por fim, encaixe os tampões de extremidade de borracha **45<sub>R/L</sub>** [1.35a].

*Insira a junta inferior **47** na calha inferior, ajuste (BRB=L) e encaixe os tampões de extremidades de borracha **45<sub>R/L</sub>** [1.35e]. Aparafuse o puxador inferior **49** com **S10** na secção inferior [1.35e].*

Faça cuidadosamente um corte na película de protecção ao longo de uma cobertura da extremidade e tire-a [1.35ba,bb]. Aplique o logótipo **58**, só em portões sem fechadura [1.35c].

##### Montagem da secção inferior [1.40]

- ( 14 ) Coloque a secção inferior **44** entre os aros angulares **1<sub>R/L</sub>** e calce com aprox. 30mm (madeira ou semelhante) para mais tarde possibilitar um levantamento da folha do portão. Proteja a secção inferior **44** contra queda [1.40].

( 14a ) Puxe a roldana **56** da dobradiça exterior **48<sub>R/L</sub>** com suporte de roldana pré-montado **61**, insira no outro lado do suporte da roldana **61** e monte a dobradiça exterior **48<sub>R/L</sub>** na secção inferior **44** com **S10** ( $M_A=10$  Nm) [1.40a,b - iso20] / [1.40aa,ab - iso45].

( 14b ) Puxe a roldana **56** da fixação inferior do cabo **57<sub>R/L</sub>** com suporte da roldana pré-montado **61**, insira no outro lado do suporte da roldana **61** e monte a fixação inferior do cabo **57<sub>R/L</sub>** com um ligeiro movimento basculante [1.40ad] na secção inferior **44** com respectivamente 4 x **S10** ( $M_A=10$ Nm) [1.40c,d - iso20] / [1.40ac,ad - iso45].

( 14c ) Para uma montagem fácil mais tarde, dobre a corrediça do cabo sobre o suporte da roldana **61**.

##### Secção da fechadura [1.45]

- ( 15 ) Coloque a secção da fechadura **67** no aro angular **1<sub>R/L</sub>**, proteja contra queda e, tal como na secção inferior **44**, aparafuse as dobradiças laterais **48<sub>R/L</sub>** (vire a roldana) com **S10** ( $M_A=10$ Nm) [1.45a].

#### OPCIONAL

##### Montagem da fechadura

( 15a ) Pressione o clipe **69** no entalhe correspondente no puxador exterior **70** com longo perfil quadrado [1.45b,ba].

( 15b ) Monte o conjunto da fechadura segundo a vista rebentada no segmento da fechadura **67** [1.45d]. Insira do lado de fora a placa da fechadura **72** com a placa de cobertura **71** na abertura rectangular da secção da fechadura **67** e aparafuse pelo lado de dentro ao conjunto da fechadura **73** + **76 S1**. Insira o puxador exterior **70** pela fechadura **73** e aparafuse da parte de dentro com o puxador interior **78 S2**. Atenção: o braço rotativo **77** (fundição de zinco moldado sob pressão) tem que estar virado para o lado superior direito!

Para portões **sem** automatismo

( 15c ) Aparafuse o engate do ferrolho **79** com **S10** na secção da fechadura [1.45cb].

( 15d ) Segure a barra do ferrolho **80** no engate do ferrolho **79** e o braço giratório e, se for necessário, encurte até ao comprimento correcto com a serra para metal ou um alicate de corte diagonal (só cassete), deixando folga (3-5 mm), e aparafuse o engate do ferrolho com **S4** [1.45ca].

( 15e ) Suspenda a barra do ferrolho **80** no braço giratório e aparafuse o engate do ferrolho **79** com **S4** [1.45cb].

##### Secção(ões) central(is) [1.50]

- ( 16 ) A(s) secção(ões) central(is) **86** é(são), analogamente à secção inferior **44** e da fechadura **67**, aparafusada(s) às dobradiças **48<sub>R/L</sub>** + **68** com **S10** ( $M_A=10$ Nm) e inserida(s) nos aros angulares **1<sub>R/L</sub>**, e as roldanas **56** são colocadas [1.50c,ca].

##### Secção superior [1.50]

- ( 17 ) Aparafuse o apoio superior da roldana **90<sub>R/L</sub>** com o suporte superior da roldana **88<sub>R/L</sub>** **S10** ( $M_A=10$ Nm) [1.50aa].

( 17a ) Com NovoPort é preciso desmontar o anel exterior da roldana superior no lado do automatismo [1.70bb]. Segure na roldana superior com a mão esquerda e insira a chave de fendas entre a nervura e o dente da roldana. Ao rodar a roldana para a direita, solte e tire o anel exterior [1.70bb].

( 17b ) Coloque a secção superior **87** nos aros angulares **1<sub>R/L</sub>**, proteja contra queda e aparafuse respectivamente à direita e à esquerda na secção superior **87** um apoio superior da roldana **90<sub>R/L</sub>** com o suporte superior da roldana **88<sub>R/L</sub>** com **S10**

**Guardar estas instruções de montagem, utilização e manutenção em lugar seguro durante todo o tempo de utilização da portão!**



( $M_A=10Nm$ ). Aparafuse as dobradiças laterais e as dobradiças centrais **68** com **S10** ( $M_A=10Nm$ ) à secção superior e central [1.50b].

**(18) Ajustar as roldanas:**

Puxe todas as roldanas da folha do portão no sentido da seta, de modo a que a folha do portão fique bem encostada à junta do aro (distância das armações das secções até à parte cinzenta da junta do aro aprox. 1 mm). Tem de ser possível rodar facilmente as roldanas à mão.

**Suspensão do cabo metálico [1.55]**

**(19)** Levante devagar a folha do portão e desloque-a até à posição final. **Proteja a folha do portão contra queda** [1.55].

**(20)** Definição da atribuição do cabo metálico **12**  
→ Superfície visível à esquerda (vermelho), à direita (preto)

Ambas as extremidades individuais do cabo metálico **12** têm que estar viradas para fora [1.55aa,ab].

**(21)** A extremidade dupla do cabo metálico **12** é inserida na suspensão do cabo **4** do lado de dentro e conduzida para baixo [1.55b,c].

**(22)** As extremidades individuais do cabo metálico **12** são colocadas sem cruzar sobre a roldana de desvio **17**, que é aparafusada na peça terminal perfilada **16<sub>L/R</sub>** com o parafuso **S15** [1.55ba,bb]. Introduza as duas extremidades individuais do cabo metálico **12** na corrediça do cabo da fixação inferior do cabo **57<sub>R/L</sub>** e coloque na posição apresentada [1.55d] (e proteja com a tampa de protecção **22**).

**Suspensão das molas [1.60]**

**(23)** Suspenda o furo oblongo do grupo de molas **11** na suspensão inferior de molas **5** [1.60a,aa] e fixe com contra-pino de mola **15** [1.60ab].

**(24)** Com uma leve pré-tensão, engate o ressalto do grupo de molas **11** na cinta de aperto das molas **12** e fixe com contra-pino de mola **15**! Calcule a tensão ideal da mola de tracção. Abra o portão até meio. O portão tem que poder ficar sozinho nesta posição. Ajuste da tensão da mola através da mudança na cinta de aperto da mola **12** [1.60ab].  
**Atenção: a seguir ao ajuste, não se esqueça de fixar com contra-pino de mola 15!** [1.60ab].

**(25)** O suporte do cabo metálico **21** é montado no furo oblongo em cima quanto possível na suspensão do cabo **S6** + **S12** [1.60b].

**(26)** A seguir, os dois cabos metálicos individuais **12** são conduzidos pela fenda atrás do suporte do cabo metálico **21** nas ranhuras [1.60ba].

**Em portões sem automatismo [1.65]**

**(27)** Monte a chapa do ferrolho **93**

**(27a)** Feche o portão pela parte de dentro. Coloque a chapa do ferrolho **93<sub>R</sub>** ou **93<sub>L</sub>** à direita e à esquerda junto ao perno do ferrolho **79** e aparafuse em ambos os furos rectangulares correspondentes (fila de furos **traseira**) do aro angular **1<sub>R/L</sub>** com **S6** + **S12** (eventualmente **S7**) [1.65a,b].

**(27b)** Verifique o mecanismo de bloqueio. Para isso, abra e feche várias vezes o portão. Ao fechar é preciso que o perno do ferrolho **79** engate sempre completamente na chapa do ferrolho **93<sub>R/L</sub>**, ajuste eventualmente com um deslocamento vertical da chapa do ferrolho **93<sub>R</sub>** ou **93<sub>L</sub>**. Aparafuse a cantoneira de protecção **94** na chapa do ferrolho **93<sub>R/L</sub>** com **S6** + **S12** [1.65b].

**(27c)** Fixe o suporte do cabo **91** para o cabo manual **96** na secção inferior, nos furos previamente punccionados das coberturas das extremidades **S10**

[1.65d]. Introduza o cabo manual **96** pelo furo correspondente no suporte do cabo **91**, fixe com nós e suspenda também com nós na chapa de ligação **8** [1.65e].

**(27d)** Abra manualmente o portão e marque a posição final da roldana superior **90<sub>R/L</sub>**. Feche o portão e, na posição marcada, insira as pinças das calhas **89** e aperte-as bem com **S14**. A distância do ponto situado mais atrás até ao ponto mais baixo da pinça tem de ser igual nos lados direito e esquerdo (a=b) [1.65f].

**Com automatismo não pode ser usado o cabo manual!**

**Automatismo NovoPort [1.70]**

**(28)** Coloque a correia dentada no alojamento previsto na peça terminal perfilada **16<sub>R/L</sub>** [1.70a] e fixe com o parafuso **S16** [1.70aa]. (Posicione o lado da correia dentada atrás com a pinça terminal e encurte a seguir à montagem de acordo com as instruções.) Ajuste da roldana superior no lado do motor como é mostrado na imagem [1.70b]. Bloqueio da roldana na nervura com chave de fendas [1.70b<sub>R/L</sub>]. Rotação cuidadosa do anel exterior da roldana no sentido da seta [1.70b<sub>R/L</sub>] e, a seguir, remoção do anel para fora.

**(29) Ajuste da roldana superior:**

**(29a)** Com operação manual e automatismo NovoPort:

O ponto central da roldana tem de penetrar cerca de 5 mm na peça terminal perfilada **16<sub>R/L</sub>** [1.70c, ca].

**(29b)** Com automatismo no tecto:

A roldana tem de estar na área superior do raio da peça terminal perfilada **16<sub>R/L</sub>** [1.70c, ca].

OPCIONAL

Se as juntas de aros e painéis estiverem deformadas, com um secador quente ou um aparelho semelhante é possível voltar a colocá-las na forma original.

**Atenção: não aqueça demasiado a junta!** [1.60].

**Montagem standard sem perfil inferior [2.05]**

**(30)** Activação da instalação "RENO" – caso de montagem.

Condição prévia para a activação:

A distância entre o encosto e a calha dianteira disponível tem de equivaler a cerca de 60mm [2.05a]. Dobre a cantoneira de base inferior no ponto de dobragem [2.05b]. Dobre ou corte a parte dobrada do aro [2.05c,d].

**Atenção:** proteja a superfície de corte contra corrosão! (Pintura de acabamento não incluída no fornecimento.)

Coloque os aros no espaço intermédio (alvenaria e calha inferior) [2.05e] e continue a partir da montagem do marco do portão [1.15].

**Instruções de verificação**

Para o funcionamento, a duração e a boa mobilidade do portão seccional é decisivo que todas as peças tenham sido montadas de acordo com as instruções de montagem. Se, apesar disso, o portão seccional não funcionar em perfeitas condições, verifique os pontos seguintes:

**(31)** Os aros angulares laterais, o painel do aro e os pares de calhas horizontais estão alinhados exactamente na horizontal, na vertical e na diagonal e estão fixos com segurança? [1.30d + 1.30Diagonalmessung] (medição diagonal)

**Guardar estas instruções de montagem, utilização e manutenção em lugar seguro durante todo o tempo de utilização da portão!**





- ( 32 ) Os aros angulares laterais, o painel do aro e os pares de calhas horizontais estão alinhados exactamente na horizontal, na vertical e na diagonal e estão fixos com segurança? [1.30d + 1.30Diagonalmeßung] (medição diagonal)
- ( 33 ) Todos as uniões aparafusadas estão bem apertadas?
- ( 34 ) As passagens entre as calhas verticais foram ajustadas no aro angular e nos arcos de 89° (ver ponto 7)?
- ( 35 ) Verifique a tensão das molas de tracção: abra o portão até meio. O portão tem que poder ficar sozinho nesta posição.
- ( 36 ) Se o portão descer nitidamente, aumente a tensão das molas de tracção segundo o ponto 24.
- ( 37 ) Se o portão subir nitidamente, diminua a tensão das molas de tracção segundo o ponto 24.
- ( 38 ) Os contra-pinos de mola estão inseridos nas suspensões de molas inferiores e na cinta de aperto das molas?
- ( 39 ) Roldanas: é possível rodar facilmente à mão todas as roldanas com o portão fechado (ver pontos 18+29)?
- ( 40 ) A roldana superior foi ajustada correctamente (ver ponto 29a,b)?
- ( 41 ) Quando o portão está aberto, todos os eixos das roldanas sobressaem dos suportes da mesma maneira? → Verificação diagonal
- ( 42 ) Os cabos metálicos duplos estão exactamente nos seus encostos sem torções?
- ( 43 ) Com automatismo: o mecanismo de bloqueio foi desmontado?

### Instruções de desmontagem para portões seccionais do tipo iso20-4 / iso45-4 com mola de tracção vertical

- Desmontagem só por instaladores com qualificação correspondente -

**Por favor leia atentamente antes da desmontagem**

Para a desmontagem precisa das ferramentas seguintes:

Chave de forqueta ou chave de caixa com abertura da chave 7, 10 e 13, roquete reversível com prolongamento e chaves de caixa intercambiáveis com abertura da chave 7, 10 e 13, chave de parafusos Phillips PH do tamanho 2, ponta de chave de parafusos T30, pelo menos 2 sargentos e eventualmente um martelo.

- ( 44 ) Tirar as molas de tracção da suspensão  
**Atenção: para tirar as molas de tracção da suspensão é preciso usar equipamento de protecção individual adequado e proteger a folha do portão contra queda!**  
Coloque a folha do portão na posição final aberta e proteja contra queda. Em primeiro lugar, remova a tampa de protecção da correição do cabo. A seguir, tire da suspensão os cabos metálicos individuais da correição inferior do cabo à esquerda e à direita.
- ( 45 ) **Feche o portão devagar e com cuidado.**
- ( 46 ) Começando pela secção superior, desmonte cada uma das secções na sequência contrária à da montagem.
- ( 47 ) A restante desmontagem do portão é realizada logicamente na sequência contrária à da montagem.

### Instruções de utilização e manutenção para portões seccionais, tipo iso20-4 / iso45-4 com mola de tracção

A responsabilidade do fabricante do portão é anulada no caso de utilização e/ou manutenção incorrectas e/ou se não forem usadas peças sobressalentes originais, assim como no caso de qualquer tipo de alteração arbitrária na construção do portão.

#### Utilização:

Os dispositivos mecânicos deste portão foram concebidos de modo a evitar ao máximo que o utilizador e as pessoas que se encontrem perto corram risco de ficarem entalados, cortados ou presos. Para uma utilização segura do portão é preciso observar os pontos seguintes:

- Antes e durante o accionamento do portão, assegure-se de que, para além da pessoa que utiliza o portão, não se encontram mais pessoas nem objectos na área das peças que se movimentam (p. ex. folha do portão, roldanas, etc.) do portão.
- A operação manual do portão seccional só é permitida com os puxadores exteriores, os puxadores interiores ou, eventualmente, com o cabo manual, não podendo o utilizador colocar as mãos ou interferir nas peças móveis.
- Funcionamento da fechadura
  - Se der uma volta completa à chave, é possível abrir e fechar permanentemente o portão seccional sem a chave.
  - Se der 3/4 de volta à chave, é possível abrir o portão seccional e, se voltar a rodar a chave 3/4 no sentido contrário ao fechar, fica bloqueado.
  - Se deslocar o botão interior de desbloqueio e bloqueio, é possível abrir e fechar sem chave.
- Durante o accionamento do portão seccional de fora ou de dentro, mantenha pessoas e objectos afastados da zona de abertura.
- Para abrir, desloque a folha do portão até à posição final e aguarde até ficar paralisado antes de proceder a outras acções. Tem de existir uma tensão suficiente da mola. **Para a alteração da tensão da mola, ver ponto 34 e seguintes.**

**Atenção: a tensão da mola só pode ser alterada por instaladores qualificados!**

Só é permitido utilizar este portão numa margem de temperatura ambiente entre -30°C e +40°.

- Para fechar o portão seccional, assegure-se de que o engate do ferrolho fica preso com segurança.
- Se este portão for equipado com um automatismo,
  - o sistema do portão tem de estar em conformidade com todas as directivas UE em vigor (Directiva Máquinas, Directiva Baixa Tensão, Directiva CEM, etc.) e com todas as normas e disposições nacionais e internacionais aplicáveis,
  - o fabricante tem de identificar devidamente o sistema do portão com uma placa de identificação e a marcação CE, e tem de emitir uma declaração de desempenho,
  - é necessário elaborar uma documentação de entrega na língua do país de utilização, que terá de ser guardada num lugar seguro durante todo o tempo de utilização do portão,
  - é necessário desmontar as chapas do ferrolho, os engates do ferrolho e as barras do ferrolho.

**O cabo manual tem de ser desmontado sem falta!**

**Os ajustes no automatismo do portão só podem ser realizados por instaladores com qualificação correspondente!**

Guardar estas instruções de montagem, utilização e manutenção em lugar seguro durante todo o tempo de utilização da portão!





## Manutenção:

Os pontos seguintes têm de ser controlados após a montagem do portão e pelo menos em cada 6 meses.

### Manutenção por leigos ou instaladores com qualificação correspondente:

- **Controle** o portão segundo as instruções de verificação (ponto 31 e seguintes).
- A seguir à montagem do portão seccional e aproximadamente após cada 5.000 accionamentos do portão, **lubrifique** os eixos das roldanas nos suportes das roldanas e limpe os pares de calhas horizontais.
- Não lubrifique cilindros de fecho; se estiverem emperrados, pulverize apenas com spray de grafite.
- Assegure uma ventilação suficiente (secagem) do marco do portão; o escoamento de água tem que estar garantido.
- Proteja o portão seccional de produtos corrosivos e agressivos, tais como ácidos, soluções alcalinas, sal para degelar, adubos, etc.
- Os portões seccionais com almofadas de aço vêm da fábrica com um revestimento de poliéster. O tratamento posterior da pintura da construção tem que ser realizado dentro de 3 meses a partir do fornecimento, com base primária aderente à base de epoxi 2K com solventes, e, após a secagem, com tintas convencionais com resistência para espaços exteriores.
- De acordo com o esforço provocado pelos efeitos atmosféricos locais, em intervalos regulares deve ser realizado um tratamento posterior da camada de tinta.
- Nós recomendamos a limpeza regular do portão com um pano suave húmido. Em caso de necessidade pode ser usado um detergente suave ou uma solução de sabão com água morna. Deve ser evitada a aplicação de polimentos, bem como de solventes / detergentes abrasivos ou orgânicos. O portão e os vidros do portão devem ser bem lavados antes da limpeza, a fim de evitar riscos provocados por pó.

### Manutenção por instaladores com qualificação correspondente:

- Controle o assento fixo dos parafusos e das uniões de aperto e, se for necessário, reaperte.
- Controle as peças de desgaste (molas, cabos metálicos duplos, etc.) e, se for necessário, substitua-as por peças sobressalentes originais.
- Controle a tensão correcta da mola. Se for necessário alterar a tensão da mola, proceda conforme o ponto 34 e seguintes das instruções de montagem.
- Substitua blocos de molas múltiplas e cabos metálicos duplos após cerca de 25.000 accionamentos do portão (abrir/fechar).

A substituição é necessária com:

0 - 5	accion. portão por dia em cada	14	anos
6 - 10	"	"	7 anos
11 - 20	"	"	3,5 anos

## 5 e 10 anos de garantia de fabricante sobre portões seccionais do tipo iso20-4 / iso45-4 com mola de tracção vertical

Adicionalmente à garantia baseada nas nossas condições de venda e fornecimento, concedemos 10 anos de garantia de fabricante sobre os portões seccionais acima referidos, com um máximo de 50.000 ciclos de funcionamento.

A nossa **garantia de fabricante de 5 anos** cobre peças de desgaste, como fechaduras, dobradiças, molas, mancais, roldanas, polias para cabos e cabos correspondentes, com uma sujeição normal ou até 25.000 ciclos de funcionamento.

Uma **garantia de fabricante de 10 anos** é concedida sobre as secções contra corrosão de dentro para fora, sobre a separação entre o aço e a espuma, bem como sobre juntas inferiores, intermédias e laterais e sobre vedações de lintel.

Nos portões com molas de tracção, os blocos de molas múltiplas e os cabos duplos de aço têm que ser substituídos após cerca de 25.000 ciclos de funcionamento (ver instruções de montagem).

Se estes componentes ou partes deles estiverem comprovavelmente inutilizáveis devido a defeitos de material ou de fabrico ou se a sua utilidade estiver diminuída de modo significativo, trataremos, a nosso exclusivo critério, de os reparar ou fornecer de novo gratuitamente.

Não se aceita qualquer responsabilidade por danos provocados por trabalhos de montagem e instalação incorrectos ou inadequados, reparação incorrecta, operação não adequada, manutenção estipulada não realizada, sujeição inadequada, bem como quaisquer alterações arbitrarias da construção do portão. Para construções adicionais e modificações, bem como para a substituição em trabalhos de manutenção ou reparação, só podem ser usados acessórios originais. O mesmo é válido para danos que tenham sido provocados por transporte, força maior, influência externa ou desgaste natural, bem como por sujeições atmosféricas especiais.

A garantia também é anulada se as nossas instruções de montagem e utilização não forem respeitadas.

Não se aceita qualquer responsabilidade após alterações ou acabamentos arbitrários de componentes funcionais ou após a aplicação de um peso de enchimento adicional que já não seja compensado pelas molas de tracção estipuladas.

A garantia sobre a superfície para todas as folhas de portões, instaladas no interior do país, na tonalidade do revestimento superior, estende-se à aderência da cor ou da película, bem como à protecção contra corrosão e à estabilidade na exposição à luz. Leves alterações da cor que possam surgir ao longo do tempo estão excluídas do direito à garantia. Portões e superfícies de portões instalados junto à costa e em regiões perto da costa estão sujeitos a influências atmosféricas agressivas e precisam de uma protecção adicional correspondente. Excluídos desta garantia estão defeitos de qualquer tipo que sejam provocados pela danificação do produto, como p. ex. por abrasão, danificação mecânica ou intencional, sujidade ou limpeza inadequada.

Nos portões com revestimento primário é preciso proceder ao tratamento final no local de instalação dentro de três meses a partir da data de fornecimento. Defeitos de superfície menores, ferrugem leve, pó agarrado ou riscos superficiais em portões com revestimento primário não são motivos de reclamação, uma vez que após a lixagem e o tratamento final deixam de ser visíveis.

Nos portões com uma largura superior a cerca de 3 metros e no caso de tons escuros de cor ou de película, a radiação solar directa pode provocar flexões e perturbações funcionais.

Alterações técnicas dos nossos produtos, originadas por reestruturações de produtos, mudanças de cor ou de material, ou alterações de processos de produção e, por consequência, do seu aspecto exterior, podem acontecer e são toleráveis condicionalmente no âmbito de uma substituição devido a garantia.

**Guardar estas instruções de montagem, utilização e manutenção em lugar seguro durante todo o tempo de utilização da portão!**



Os defeitos têm que nos ser comunicados imediatamente por escrito; mediante pedido é preciso que os componentes em causa nos sejam enviados. As despesas de desmontagem e montagem, transporte e franquia não são pagas por nós. Se uma reclamação for constatada como injustificada após uma peritagem posterior, reservamo-nos o direito de facturar os custos provocados por este processo.

Esta garantia só tem validade juntamente com a factura paga e começa com a data de fornecimento.



## Istruzioni di montaggio per portoni sezionali tipo iso20-4 / iso45-4 con molla di trazione

Il produttore declina qualsiasi responsabilità in caso di montaggio non corretto.

- Far eseguire i lavori di montaggio da personale tecnico adeguatamente qualificato -

Da leggere attentamente prima del montaggio.

### Volume della fornitura:

Iso20-4: pacchetto sezioni, pacchetto telaio, pacchetto velette  
Iso45-4 e iso20-4 (RAL a scelta):

pallet sezioni del pannello del portone, pacchetto telaio

Per il montaggio servono:

- i seguenti attrezzi (posizionare all'interno del garage prima del montaggio se non vi sono altri accessi): metro pieghevole in legno / metro a nastro, livella, pinza da idraulico, leva a cricco reversibile con prolunga e inserti femmina SW 7, 10 e 13 (eventualmente anche inserti chiave a forchetta o chiave femmina), cacciavite a stella PH mis. 2, inserto cacciavite T30, trapano a percussione con punta adatta Ø10mm (profondità di perforazione min. 65mm), almeno 2 morsetti, eventualmente travi in legno ca. (30x30) mm, martello, maglio e sega per metallo.
- Materiale di fissaggio secondo necessità. **Attenzione: Prima dell'impiego delle viti per legno S8 e dei tasselli S9 forniti, verificare che siano adatti alle condizioni strutturali.**

### Importante:

- il portone viene montato nella luce finita e su pavimento posato!
- Coppia di serraggio delle cerniere = 10Nm (vite S10)
- Per sicurezza, prima del montaggio confrontare le misure del garage con le misure di riferimento del portone.
  - larghezza minima interna del garage = larghezza di riferimento + 180mm
  - altezza minima del soffitto del garage = altezza di riferimento + 120mm (sufficiente anche per portoni motorizzati)
  - larghezza minima battuta dx. e sx. = 55mm
- Lettere / combinazioni numeriche, per esempio S8, rimandano al rispettivo materiale di fissaggio nella parte illustrata, in seguito rappresentata con le lettere ribassate L o R, per esempio 1L: Parti per il lato sinistro ovvero destro differenti (osservare i contrassegni applicati sulle parti), senza lettere a pedice = utilizzabile a destra e a sinistra. Le combinazioni di cifre riportate fra parentesi quadre, ad esempio [5.10], rimandano alle rispettive figure nella parte illustrata.
- Tutte le indicazioni della pagine relative al montaggio con apertura a destra/sinistra vanno considerate dal lato interno del portone, ovvero guardando verso l'esterno! Tutte le misure sono in millimetri. Ci riserviamo il diritto di effettuare eventuali modifiche tecniche.
- Passaggi di testo in:
  - scritta normale - vale per tipi portoni iso20 / iso45 (fino al montaggio completo del pannello del portone, iso20 completo, iso45 parzialmente)
  - scritta corsiva - aggiunta montaggio pannello portone iso45

### Premontaggio telaio portone [1.10]

- (1) Inserire del legno o simili sotto le intelaiature angolari 1<sub>R</sub> + 1<sub>L</sub> (per proteggerle da sporco e graffi).

Fissare l'ancoraggio a parete 7 a seconda della profondità dell'anta alle intelaiature angolari 1<sub>R/L</sub> dx. e sx. con S6 + S12 senza serrare.

(1a) Profondità anta 55 - 120mm: Posizionare l'ancoraggio a muro 7 all'interno [1.10c].

(1b) Profondità anta maggiore a 120mm: Posizionare l'ancoraggio a muro 7 all'esterno [1.10c].

Utilizzando altri fissaggi bisogna assicurarsi che questi abbiano una capacità di carico almeno uguale die quella dell'ancoraggio a parete 7.

- (2) Avvitare la vite S6 sull'ancoraggio a parete 7 sempre verso l'esterno [1.10a].

Attenzione: dado S12 mai verso l'interno. Compromette la funzionalità! [1.10ab].

- (3) Fissare la sospensione della molla inferiore 6 con due viti S6 + S12 nella parte inferiore [1.10b].

### Montaggio telaio portone [1.15]

- (4) Posizionare i telai per portoni 1<sub>R/L</sub> dietro all'apertura e assicurarli contro il ribaltamento [1.15]. Agganciare le velette 3 alle viti premontate nei telai e serrare [1.15a]. Posizione delle velette a seconda delle condizioni di montaggio [1.15aa]. Effettuare un livellamento preciso la veletta e il telaio del portone con l'aiuto della livella, di modo che siano paralleli e in squadra [1.15]. Al termine, bloccare le viti S8 + S9 a destra e a sinistra applicando dei tasselli all'angolo di testa [1.15b]. Serrare il porta-velette 13 al centro nella veletta del telaio 3 [1.15e]. Al piede del telaio, prima del bloccaggio con tasselli, inserire la vite S8 nella rondella U3 [1.15c]. **Attenzione: non ruotare o piegare le intelaiature angolari 1<sub>R/L</sub>; se del caso, inserire degli spessori prima di serrare le viti!!!** Quindi effettuare il fissaggio definitivo con S8 + S9 [1.15a,c,d,e].

### Premontaggio coppie di guide scorrevoli orizzontali [1.20]

- (5) Avvitare la coppia destra 14<sub>R</sub> ovvero sinistra 14<sub>L</sub> di guide scorrevoli orizzontali rispettivamente all'elemento terminale sagomato 16<sub>R/L</sub> [1.20a] + lamiera di collegamento 8 [1.20b] + squadre di collegamento terminali 10 [1.20d] dall'interno verso l'esterno usando S6 + S12. Aprire l'angolare di sospensione delle guide scorrevoli 9 [1.20c].

### Montaggio coppie di guide scorrevoli orizzontali [1.25]

- (6) Avvitare le coppie di guide scorrevoli orizzontali 14<sub>R/L</sub> all'elemento terminale sagomato 16<sub>R/L</sub> all'angolo di testa dall'esterno verso l'interno S3 + S12, di modo che sia possibile il sollevamento successivo [1.25a]. In una distanza troppo corta dalla parete, inserire la vite con testa a martello S7 dalla parte interna attraverso nell'intelaiatura angolare 1<sub>R/L</sub> e bloccarla dentro la scanalatura. Sollevare le coppie di guide scorrevoli 14<sub>R/L</sub> e livellarle.
- (7) Avvitare le curve delle guide scorrevoli 30 con S6 + S12 alle intelaiature angolari 1<sub>R/L</sub> e con S6 + S12 alle sospensioni anteriori 8 (fare attenzione che i collegamenti tra i profili delle guide siano uniformi ed eventualmente regolare con pinza da idraulico) [1.25ab].
- (8) Successivamente allentare il dado S12 e posizionare il supporto del cavo 4 il più possibile in alto sulla vite S3 e serrare nuovamente il dado S12 [1.25ac].

### Montaggio guide di ancoraggio [1.30]

- (9) Montaggio guide di ancoraggio. La guida di ancoraggio 27 è prevista per tutti i tipi di sospensione e deve essere divisa nelle sezioni necessarie.

(9a) Inserire una guida di ancoraggio 27 con squadra di collegamento 28 dx. e sx. nel raccordo delle guide scorrevoli 6 e avvitare alla piastra bloccante 29 con

Le presenti istruzioni di montaggio, d'uso e di manutenzione devono essere custodite in modo sicuro per l'intera durata del portone!



**S6 + S12** in modo tale che le guide di ancoraggio possano essere estratte [1.30a,aa].

- (9b) Con distanze dalla parete superiori a 500mm il fissaggio del raccordo delle guide scorrevoli **6** viene fissato dal soffitto [1.30b].
- (10) Avvitare a mano il raccordo delle guide scorrevoli **6** con un **S6 + S12** alla squadra di collegamento terminali **10** [1.30ab].
- (11) Applicare i raccordi delle guide scorrevoli **6** alla squadra di collegamento terminali opposta **10** e serrarli su entrambi i lati rispettivamente con due viti **S6 + S12** [1.30ac,b].
- (12) Fissare i raccordi delle guide scorrevoli **6** e i raccordi delle guide scorrevoli orizzontali **14<sub>R/L</sub>** alla parete ovvero al soffitto. Non serrare le viti **S6 + S12** della piastra bloccante **29** [1.30] (misura diagonale).
- (12a) Fissaggio alla parete: estrarre la guida di ancoraggio **27** con la squadra di collegamento **28** e fissarla con i tasselli **S8 + S9** [1.30ac].
- (12b) Fissaggio del coperchio: Avvitare la guida di ancoraggio **27** + squadra di collegamento **28** con **S6 + S12** e fissare con tasselli **S8 + S9** [1.30b].

Dopo l'allineamento serrare la piastra bloccante **29 S6**. Fissare ulteriormente la squadra di sospensione delle guide di scorrimento **9** con la guida di ancoraggio **27** + squadra di collegamento **28 + S6 + S12 + S8 + S9** al soffitto [1.30c].

**Attenzione: A partire da BRH 2126mm applicare ulteriori sospensioni a soffitto davanti sulla coppia di guide scorrevoli 14<sub>R/L</sub> [1.30d].**

#### Montaggio del pannello del portone

##### Premontaggio sezione al suolo [1.35]

- (13) iso20 (nel pacchetto sezioni la sezione superiore è in alto) Avvitare il profilo al suolo **97** con **S10** alla sezione al suolo **44** (lasciare liberi i fori esterni) e applicare rondella **U2** ai fori oblungi [1.35d]. Al termine applicare tappi di gomma **45<sub>R/L</sub>** [1.35a].

*Applicare la guarnizione a pavimento 47 alla guida sul pavimento, adattare (BRB=L) e applicare i tappi di gomma 45<sub>R/L</sub> [1.35e]. Avvitare la maniglia a pavimento 49 con S10 alla sezione al suolo [1.35e].*

Intagliare la pellicola protettiva con cautela lungo un'estremità e staccarla [1.35ba,bb] Applicare il logo **58**, solo per portoni senza serratura [1.35c].

##### Montaggio sezione al suolo [1.40]

- (14) Posizionare la sezione al suolo **44** tra le intelaiature angolari **1<sub>R/L</sub>** e inserire uno spessore di ca. 30mm (legno o simili) per consentire un successivo sollevamento del pannello del portone. Assicurare la sezione al suolo **44** contro il ribaltamento [1.40].
- (14a) Estrarre il rullo di scorrimento **56** dalla cerniera esterna **48<sub>R/L</sub>** con sostegno del rullo di scorrimento premontato **61**, inserirlo sull'altro lato del sostegno del rullo di scorrimento **61** e montare quindi la cerniera esterna **48<sub>R/L</sub>** sulla sezione al suolo **44** con **S10** ( $M_A=10\text{ Nm}$ ) [1.40a,b - iso20] / [1.40aa,ab - iso45].
- (14b) Estrarre il rullo di scorrimento **56** dal fissaggio cavo inferiore **57<sub>R/L</sub>** con sostegno del rullo di scorrimento premontato **61**, inserirlo sull'altro lato del sostegno del rullo di scorrimento **61** e montare quindi il fissaggio del cavo inferiore **57<sub>R/L</sub>** con un leggero movimento di inclinazione [1.40ad] alla sezione al suolo **44** rispettivamente con 4 x **S10** ( $M_A=10\text{ Nm}$ ) [1.40c,d - iso20] / [1.40ac,ad - iso45].
- (14c) Per un futuro montaggio semplificato, ribaltare l'equilibratore sul sostegno del rullo di scorrimento **61**.

#### Sezione della serratura [1.45]

- (15) Inserire la sezione della serratura **67** nell'intelaiatura angolare **1<sub>R/L</sub>**, assicurarla contro il ribaltamento e, come per la sezione al suolo **44**, avvitare le cerniere laterali **48<sub>R/L</sub>** (ruotare il rullo di scorrimento) con **S10** ( $M_A=10\text{ Nm}$ ) [1.45a].

#### OPTIONAL

##### Montaggio serratura

(15a) Inserire la clip **69** nel rispettivo incavo sulla maniglia esterna **70** con rondella quadrata lunga [1.45b,ba].

(15b) Montare il set della serratura secondo il disegno esploso alla sezione della serratura **67** [1.45d]. Inserire la piastra della serratura **72** con piastra di copertura **71** dall'esterno nel rettangolo stampato della sezione della serratura **67** e avvitare con il set serratura **73 + 76** dall'interno **S1**. Inserire la maniglia esterna **70** attraverso la serratura **73** e avvitare dall'interno con la maniglia interna **78 S2**. Attenzione: il braccio di leva **77** (pressofusione di zinco) deve essere rivolto in alto a destra!

Per portoni **senza** motorizzazione

(15c) Avvitare il catenaccio **79** con **S10** alla sezione della serratura [1.45cb].

(15d) Accostare l'asta del catenaccio **80** al catenaccio **79** nonché al braccio di leva e, se necessario, tagliare alla lunghezza giusta con segna per metallo o trancia (solo cassettoni), lasciando un gioco di (3-5) mm e avvitare il catenaccio con **S4** [1.45ca].

(15e) Agganciare l'asta del catenaccio **80** al braccio di leva e avvitare il catenaccio **79** con **S4** [1.45cb].

##### Sezione/i centrale/i [1.50]

- (16) Avvitare la/le sezione/i centrale/i **86** in modo analogo alla sezione al suolo **44** ovvero alla sezione della serratura **67** con le cerniere **48<sub>R/L</sub> + 68** con **S10** ( $M_A=10\text{ Nm}$ ), inserire nelle intelaiature angolari **1<sub>R/L</sub>** e applicare i rulli di scorrimento **56** [1.50c,ca].

##### Sezione superiore [1.50]

- (17) Avvitare il supporto a rulli di scorrimento superiore **90<sub>R/L</sub>** al sostegno dei rulli di scorrimento superiore **88<sub>R/L</sub> S10** ( $M_A=10\text{ Nm}$ ) [1.50aa].

(17a) Per NovoPort l'anello esterno del rullo di scorrimento superiore deve essere smontato sul lato dell'azionamento [1.70bb]. Afferrare il rullo di scorrimento superiore con la mano sinistra e puntare il cacciavite tra l'aletta e il dente del rullo di scorrimento. Ruotando il rullo di scorrimento a destra allentare l'anello esterno ed estrarlo [1.70bb].

(17b) Inserire la sezione superiore **87** nell'intelaiatura angolare **1<sub>R/L</sub>**, assicurare contro il ribaltamento e avvitare a destra e a sinistra della sezione superiore **87** uno dei supporti a rulli superiori **90<sub>R/L</sub>** con sostegno dei rulli di scorrimento superiore **88<sub>R/L</sub>** con **S10** ( $M_A=10\text{ Nm}$ ). Avvitare le cerniere laterali e centrali **68** con **S10** ( $M_A=10\text{ Nm}$ ) alla sezione superiore e centrale [1.50b].

- (18) **Regolazione dei rulli di scorrimento:**

Estrarre tutti i rulli di scorrimento dal pannello del portone tirando nel senso della freccia, in maniera tale che il pannello del portone appoggi perfettamente alla guarnizione dell'intelaiatura (distanza delle cornici delle sezioni dalla parte grigia della guarnizione dell'intelaiatura ca. 1 mm). I





rulli di scorrimento devono essere facili da ruotare con la mano.

#### Sospensione del cavo metallico [1.55]

- (19) Sollevare lentamente il pannello del portone e spingere nella posizione finale. **Assicurare il pannello del portone su entrambi i lati contro la caduta** [1.55].
- (20) Definizione dell'associazione dei cavi metallici **12**  
→ Superficie visibile a sinistra (rosso), destra (nero)  
Entrambi i terminali di cavo metallico singoli **12** devono essere rivolti verso l'esterno [1.55aa,ab].
- (21) Il terminale di cavo metallico doppio **12** viene inserito dall'interno nella sospensione del cavo **4** e tirato verso il basso [1.55b,c].
- (22) I terminali di cavo metallico singoli **12** vengono fatti passare senza incroci sopra al rinvio **17**, il quale viene avvitato in un elemento terminale sagomati **16<sub>L/R</sub>** con la vite **S15** [1.55ba,bb]. Inserire entrambi i terminali di cavo metallico singoli **12** nell'equilibratore del fissaggio del cavo inferiore **57<sub>R/L</sub>** e portare nella posizione rappresentata [1.55d] (ovvero bloccare con il tappo di sicurezza **22**).

#### Sospensione della molla [1.60]

- (23) Agganciare il foro oblungo del pacchetto di molle **11** nella sospensione della molla inferiore **5** [1.60a,aa] e bloccare con la spina **15** [1.60ab].
- (24) Pretensionando leggermente agganciare il nasello del pacchetto di molle **11** al nastro della molla **12** e bloccare con la spina **15**! Determinare la tensione ottimale della molla. Aprire il portone a metà. Il portone deve rimanere fermo in questa posizione. Regolare la forza di trazione della molla agendo sul nastro della molla **12** [1.60ab].  
**Attenzione: dopo la regolazione, non dimenticare di bloccare con la spina 15!** [1.60ab].
- (25) Il supporto del cavo metallico **21** viene montato nel foro oblungo più alto possibile nella sospensione del cavo **S6** + **S12** [1.60b].
- (26) Al termine far passare entrambi i cavi metallici singoli **12** attraverso la fessura dietro al supporto del cavo metallico **21** nelle scanalature [1.60ba].

#### Per portoni senza motorizzazione [1.65]

- (27) Montare la lamiera del catenaccio **93**
  - (27a) Chiudere il portone dall'interno. Accostare la lamiera del catenaccio **93<sub>R</sub>** ovvero **93<sub>L</sub>** a destra ovvero a sinistra al perno del catenaccio **79** e avvitare in entrambi i fori rettangolari (**posteriori**) dell'intelaiatura angolare **1<sub>R/L</sub>** con **S6** + **S12** (eventualmente **S7**) [1.65a,b].
  - (27b) Controllare il bloccaggio. Aprire e chiudere più volte il portone. Alla chiusura, il perno del catenaccio **79** deve venire sempre completamente a contatto dentro la lamiera del catenaccio **93<sub>R/L</sub>**, eventualmente effettuare una regolazione mediante uno spostamento verticale della lamiera del catenaccio **93<sub>R</sub>** ovvero **93<sub>L</sub>**. Avvitare la squadra di sicurezza **94** alla lamiera del catenaccio **93<sub>R/L</sub>** con **S6** + **S12** [1.65b].
  - (27c) Fissare il portafune **91** per la fune manuale **96** alla sezione inferiore nei fori predisposti dei terminali **S10** [1.65d]. Infilare la fune manuale **96** attraverso il rispettivo foro nel portafune **91** e bloccare con un nodo, nonché agganciare alla lamiera di collegamento **8** con un altro nodo [1.65e].
  - (27d) Aprire manualmente il portone e segnare la posizione finale del rullo di scorrimento superiore **90<sub>R/L</sub>**. Chiudere il portone e inserire nella posizione contrassegnata i morsetti delle guide scorrevoli **89** e serrare con **S14**. La distanza dal punto posteriore fi-

no al punto più profondo del morsetto deve essere uguale (a=b) [1.65f].

**Per i portoni con motorizzazione non è consentito utilizzare la fune manuale!**

#### Azionamento NovoPort [1.70]

- (28) Inserire la cinghia dentata nel supporto previsto sull'elemento terminale sagomati **16<sub>R/L</sub>** [1.70a] e bloccare con la vite **S16** [1.70aa]. (Posizionare il lato della cinghia dentata posteriore con il morsetto terminale e dopo il montaggio accorciare secondo le istruzioni.) Regolazione del rullo di scorrimento superiore sul lato motore come nella fig. [1.70b]. Bloccare il rullo di scorrimento alla nervatura di rinforzo utilizzando il cacciavite [1.70b<sub>R/L</sub>]. Ruotare con cautela l'anello esterno del rullo di scorrimento in direzione della freccia [1.70b<sub>R/L</sub>] e infine estrarre l'anello verso l'esterno.
- (29) **Regolazione del rullo di scorrimento superiore:**
  - (29a) Con azionamento manuale e motorizzazione NovoPort:  
Il punto centrale del rullo di scorrimento deve essere coperto per ca. 5 mm dall'elemento terminale sagomato **16<sub>R/L</sub>** [1.70c, ca].
  - (29b) Con motorizzazione con trascinamento a soffitto:  
Il rullo di scorrimento deve trovarsi nel raggio superiore dell'elemento terminale sagomato **16<sub>R/L</sub>** [1.70c, ca].

#### OPTIONAL

In caso di guarnizioni del telaio e delle velette deformate è possibile riportarle alla forma originale con un fon ad aria calda o simili.

**Attenzione: non surriscaldare la guarnizione!** [1.60].

#### Montaggio standard senza profilo al suolo [2.05]

- (30) Attivazione dell'installazione "RENO" – caso di montaggio. Presupposti per l'attivazione:  
La distanza tra la battuta e il binario anteriore presente deve essere di ca. 60mm [2.05a]. Piegare l'angolo inferiore al punto di piegatura [2.05b]. Piegare la linguetta libera del telaio oppure tagliarla [2.05c,d].  
**Attenzione:** proteggere il punto di taglio dalla corrosione! (Vernice per i ritocchi non compresa nel volume della fornitura.)  
Inserire il telaio nell'interstizio (muro o guida sul pavimento) [2.05e] e continuare **da montaggio telaio portone** [1.15].



## Istruzioni di controllo

Per garantire il funzionamento, la durata e lo scorrimento del portone sezionale, è fondamentale che tutti gli elementi siano stati montati secondo le istruzioni di montaggio. Se ciò nonostante il portone sezionale non funzionasse correttamente, effettuare i seguenti controlli:

- ( 31 ) Le intelaiature angolari laterali, la veletta e le coppie di guide scorrevoli orizzontali sono orizzontali ovvero verticali e tra di essi vi è una diagonale perfetta e tutti gli elementi sono fissati correttamente? [1.30d + 1.30Misura diagonale]
- ( 32 ) I collegamenti a vite sono ben serrati?
- ( 33 ) Tutti i collegamenti tra le guide di scorrimento verticali e l'intelaiatura angolare e gli archi a 89° sono stati regolati (cfr. punto 7)?
- ( 34 ) Controllare la tensione delle molle: Aprire il portone a metà. Il portone deve rimanere fermo in questa posizione.
- ( 35 ) Se il portone scende in modo evidente, aumentare la tensione delle molle come spiegato al punto 24.
- ( 36 ) Se il portone sale in modo evidente, diminuire la tensione delle molle come spiegato al punto 24.
- ( 37 ) Le spine delle molle sono inserite nelle sospensioni delle molle inferiori e nel nastro delle molle?
- ( 38 ) Rulli di scorrimento: i rulli di scorrimento sono facili da ruotare manualmente quando il portone è chiuso (cfr. punto 18+29)?
- ( 39 ) Il rullo di scorrimento superiore è regolato correttamente (cfr. punto 29a, b)?
- ( 40 ) Quando il portone è aperto, gli assi dei rulli di scorrimento sporgono allo stesso modo dai supporti? → Controllo diagonale
- ( 41 ) I cavi metallici doppi si trovano esattamente nelle guide e senza torsioni?
- ( 42 ) Con motorizzazione: Il bloccaggio è stato smontato?

## Istruzioni di smontaggio per portoni sezionali Tipo iso20-4 / iso45-4 con molla di trazione verticale

- Far eseguire i lavori di smontaggio da personale tecnico adeguatamente qualificato -

### Da leggere attentamente prima dello smontaggio

Per lo smontaggio servono i seguenti utensili:

Chiave a forchetta o chiave femmina SW 7, 10 e 13, leva a cricco reversibile con prolunga e inserti chiave femmina SW 7, 10 e 13, cacciavite a stella PH mis. 2, inserto cacciavite T30, almeno 2 morsetti ed eventualmente martello.

- ( 43 ) Sganciare le molle di trazione  
**Attenzione: Quando si sganciano le molle di trazione bisogna indossare dei dispositivi di protezione individuale adatti e assicurare il pannello del portone contro la caduta!**  
Portare il pannello del portone in posizione aperta e assicurare contro la caduta. Innanzi tutto rimuovere il tappo di sicurezza dall'equilibratore. Quindi sganciare i cavi metallici singoli dall'equilibratore inferiore sinistro e destro.
- ( 44 ) **Chiudere il portone lentamente e con cautela.**
- ( 45 ) Iniziando dalla sezione superiore, smontare le singole sezioni procedendo nell'ordine inverso rispetto al montaggio.
- ( 46 ) I successivi passaggi di smontaggio del portone vengono effettuati nella sequenza inversa rispetto alle istruzioni di montaggio.

## Istruzioni d'uso e di manutenzione per portoni sezionali, tipo iso20-4 / iso45-4 molla di trazione

**Il produttore declina qualsiasi responsabilità in caso di uso, manutenzione non corretti e/o impiego di ricambi non originali, nonché modifiche della struttura del portone di propria iniziativa.**

### Uso:

I dispositivi meccanici del portone sono fatti in modo tale da evitare, nel limite del possibile, il pericolo di schiacciamento, taglio e trascinarsi per l'operatore ovvero le persone nelle vicinanze. Per un uso sicuro del portone osservare i seguenti punti:

- Prima e dopo la movimentazione del portone assicurarsi che, tranne l'operatore, non vi siano persone o oggetti nel campo d'azione delle parti in movimento (per es. pannello del portone, rulli di scorrimento ecc.).
- Il portone può essere movimentato manualmente esclusivamente con le maniglie esterne, le maniglie interne o eventualmente la fune manuale. L'operatore non deve intervenire nel campo d'azione delle parti in movimento.
- Funzione della serratura
  - Ruotando completamente la chiave, è possibile aprire o chiudere il portone sezionale senza chiave.
  - Ruotando la chiave a 3/4, il portone sezionale può essere aperto e, dopo aver chiuso il portone, ruotando nuovamente la chiave a 3/4 in direzione opposta è bloccato.
  - Spostando il pomello di sblocco e blocco interno, non è possibile aprire e chiudere il portone senza la chiave.
- Durante la movimentazione del portone sezionale dall'esterno o dall'interno, la zona di apertura va tenuta sgombra da persone e oggetti.
- Quando si apre il portone, portare il pannello fino alla posizione finale e attendere finché è fermo prima di intraprendere altre operazioni. La tensione delle molle deve essere sufficiente. **Per la modifica della tensione delle molle v. punto 34 segg.**

**Attenzione: la tensione delle molle deve essere regolata da personale tecnico qualificato!**

L'uso del portone è consentito solo in un intervallo della temperatura ambiente da -30°C a +40 °C.

- Quando si chiude il portone sezionale, assicurarsi che il catenaccio si chiuda bene.
- Se è stata installata una motorizzazione,
  - il portone deve corrispondere a tutte le direttive UE (Direttiva Macchine, Direttiva Bassa Tensione, Direttiva Compatibilità elettromagnetica ecc.) e a tutte le norme e disposizioni nazionali e internazionali in materia
  - il portone deve essere contrassegnato dal costruttore in modo regolare con una targhetta e la marcatura CE e deve essere stata emessa una dichiarazione delle prestazioni
  - la documentazione dell'impianto deve essere redatta nella lingua nazionale ed essere custodita per tutta la durata dell'esercizio del portone in un luogo sicuro
  - le lamiere del catenaccio, il catenaccio e le aste del catenaccio devono essere smontati.

**La fune manuale deve essere smontata obbligatoriamente!**

**Le regolazioni della motorizzazione devono essere effettuate esclusivamente da personale tecnico adeguatamente qualificato!**

Le presenti istruzioni di montaggio, d'uso e di manutenzione devono essere custodite in modo sicuro per l'intera durata del portone!



## Manutenzione:

**i seguenti punti devono essere controllati dopo il montaggio del portone e poi ogni 6 mesi.**

**Lavori di manutenzione effettuati da non professionisti o personale tecnico adeguatamente qualificato:**

- **controllare** il portone corrispondente alle istruzioni di controllo (punti 31 segg.).
- Dopo il montaggio del portone sezionale e successivamente ogni 5.000 cicli di esercizio circa, **lubrificare** gli assi dei rulli di scorrimento e i supporti dei rulli di scorrimento, pulire le coppie di guide scorrevoli orizzontali.
- Non lubrificare il cilindro; in caso di bisogno, applicare esclusivamente spray di grafite.
- Assicurarsi che il telaio del portone sia sufficientemente ventilato (asciugatura); assicurarsi che l'acqua venga scaricata.
- Proteggere il portone sezionale da sostanze acide, aggressive, come acidi, soluzioni alcaline, sale ecc.
- I portoni sezionali con decorazioni in acciaio vanno rivestiti in fabbrica con poliestere. L'ulteriore verniciatura da parte del cliente va effettuata entro 3 mesi dalla fornitura utilizzando un fondo a base di resina epossidica 2K con solventi; dopo l'asciugatura è possibile applicare vernici comuni.
- A seconda dell'esposizione agli agenti atmosferici, a intervalli va effettuato un trattamento successivo.
- Si consiglia di pulire regolarmente il portone con un panno morbido inumidito. Se necessario, utilizzare un detergente non aggressivo o una soluzione di sapone e acqua tiepida. Evitare la levigatura, nonché la pulizia con solventi e detersivi organici o abrasivi. Il portone e le vetrate vanno sciacquati accuratamente prima della pulizia, al fine di evitare graffi causati dalla polvere.

**Far eseguire i lavori di manutenzione da personale tecnico adeguatamente qualificato:**

- Controllare che le viti e i collegamenti a incastro siano fissi e serrare se necessario.
- Controllare le parti di usura (molle, cavi metallici doppi ecc.) e, se del caso, sostituire con ricambi originali.
- Assicurarsi che la tensione delle molle sia corretta. Se fosse necessario regolare la tensione delle molle, intervenire secondo il punto 34 segg. nelle istruzioni di montaggio.
- Sostituire i pacchetti di molle e i cavi metallici doppi dopo ca. 25.000 cicli di esercizio (apertura/chiusura).

Ciò corrisponde a:

0 - 5 cicli di esercizio al giorno	ogni 14 anni
6 - 10	" 7 anni
11 - 20	" 3,5 anni

## **5 o 10 anni di garanzia di fabbrica per i portoni sezionali**

**Tipo iso20-4 / iso45-4 con molla di trazione verticale**

Oltre alla garanzia legata alle nostre condizioni di vendita e di fornitura, offriamo una garanzia di fabbrica di 10 anni per max. 50.000 cicli di esercizio per i portoni sezionali sopraccitati.

La nostra **garanzia di fabbrica ha una durata di 5 anni** e si applica sulle parti di usura come serrature, cerniere, molle, cuscinetti, rulli di scorrimento, carrucole e le rispettive funi con una sollecitazione normale o fino a 25.000 cicli di esercizio.

Offriamo una **garanzia di fabbrica di 10 anni** sulle sezioni, che copre la corrosione da ruggine dall'interno verso l'esterno, il distacco delle parti in acciaio dai materiali espansi, nonché le guarnizioni a pavimento, intermedie e laterali, così come le guarnizioni di architrave.

Nei portoni con molla di trazione, i pacchetti di molle e i cavi metallici doppi vanno sostituiti dopo ca. 25.000 cicli di esercizio (v. istruzioni di montaggio).

Se questi o parti di essi risultano inutilizzabili a causa di difetti di materiale o fabbricazione comprovabili o se la possibilità d'impiego ne risulta considerevolmente ridotta, questi verranno riparati o sostituiti a nostra scelta.

Il costruttore non si assume alcuna responsabilità per danni in seguito a lavori di installazione o montaggio non effettuati a regola d'arte, messa in esercizio errata, uso non regolare, manutenzioni prescritte non eseguite, sollecitazioni non appropriate, nonché qualsiasi modifica apportata di propria iniziativa alla struttura portante. Per aggiunte o modifiche, nonché la sostituzione durante lavori di manutenzione o riparazione devono essere utilizzati esclusivamente accessori originali. Lo stesso vale anche per danni causati dal trasporto, da forza maggiore, dall'intervento di terzi o dalla naturale usura, nonché da particolari sollecitazioni atmosferiche.

Inoltre, la garanzia decade in caso di inosservanza delle nostre istruzioni d'installazione e d'uso.

Il costruttore non si assume alcuna responsabilità in presenza di modifiche o migliorie di parti funzionali ovvero applicazioni di ulteriori pesi di riempimento, che non possono essere compensati dalle molle di trazione, effettuate di propria iniziativa.

La garanzia sulle superfici per tutti i portoni installati nel paese del costruttore e con rivestimento finale con tonalità originale copre il colore ovvero la pellicola e la protezione antiruggine e la resistenza alla luce. Lievi cambiamenti di colore che si possono verificare nel corso del tempo sono esclusi dalla presente garanzia. Portoni e superfici di portoni installati sulla costa o in aree vicine alla costa sono soggetti a influenze climatiche aggressive e necessitano di un'ulteriore protezione specifica. La presente garanzia non copre danni di qualsiasi tipo causati dal danneggiamento del prodotto, come ad esempio abrasione, danneggiamento meccanico o volontario, insudiciamento e pulizia non appropriata.

Per i portoni con verniciatura di fondo, il trattamento finale deve essere effettuato dal cliente entro tre mesi dalla data di consegna. Per i portoni con verniciatura di fondo, piccoli difetti di superficie, lievi principi di ruggine, incameramenti di polvere o graffi superficiali non rappresentano motivo di reclamo, poiché dopo la levigatura e il trattamento finale non sono più visibili.

Per portoni a partire da una larghezza di circa 3 metri e con colori o pellicole di tonalità scura, l'irraggiamento solare diretto può causare flessioni e pregiudicare il funzionamento.

Nell'ambito di sostituzioni in garanzia possono essere forniti prodotti che presentano modifiche tecniche a causa di cambiamenti di prodotto, colore o materiale, nonché di metodo di produzione, e che di conseguenza hanno un aspetto diverso.

Eventuali vizi ci vanno segnalati immediatamente in forma scritta, inviandoci le parti coinvolte, se richiesto. I costi per lo smontaggio e l'installazione, la spedizione e di porto sono a carico del cliente. In caso di contestazioni, che in seguito a una perizia risultino infondate, ci riserviamo il diritto di mettere in conto i costi sostenuti.

La presente garanzia è valida a partire dal giorno della consegna ed esclusivamente dietro presentazione della fattura correttamente saldata.



## Návod pro montáž sekčních vrat typu iso20-4 / iso45-4 s vertikální tažnou pružinou

Ručení výrobce vrat zaniká při nesprávně provedené montáži.

- Montáž jen patřičně kvalifikovanými montéry -

Prosím důkladně si pročtete před montáží.

Rozsah dodávky:

Iso20-4: Sekční paket, zárubňový paket, clonový paket  
Iso45-4 a iso20-4 (RAL podle volby):

Paleta křidel sekčních vrat, zárubňový paket

Pro montáž potřebujete:

- následující nářadí (před montáží vrat položte do garáže, pokud není k dispozici žádný další přístup): dřevěný skládací metr/ měřicí pásmo, vodováha, instalatérské kleště, ráčna s prodloužením a nástavci trubkových klíčů vel 7, 10 a 13 (příp. také vidlicový nebo nástrčný klíč), křížový šroubovák PH vel. 2, nástavec šroubováku T30, příklepová vrtačka s příslušným vrtákem Ø10mm (hloubka vrtání min. 65mm), minimálně 2 ztužidla, příp. dřevěné hranoly (30x30)mm, palice, dláto a pilka na kov.
- Upevňovací materiál podle situace na místě montáže. **Pozor! Vhodnost dodaných šroubů do dřeva S8 a hmoždinek S9 je před použitím třeba zkontrolovat podle situace na místě montáže.**

### Důležité:

- Montáže vrat se provádí v hotové otvoru a na hotové podlaze!
- Uťahovací moment pásků =10Nm (šroub S10)
- Před montáží porovnejte pro jistotu rozměry garáže se směrnými rozměry vrat.
  - minimální vnitřní šířka garáže = směrný rozměr šířky + 180mm
  - minimální výška garáže strop = směrný rozměr výšky + 120mm (stačí i u pohonů vrat)
  - minimální dorazová šířka vpravo a vlevo = 55mm
- Písmena / kombinace číslic, například S8 poukazují na příslušný upevňovací materiál v obrazové části, následně jako dolní znak indexu L resp. R, například 1<sub>L</sub>: Zde použít různé díly pro levou resp. pravou stranou (dejte pozor na označení na dílech), bez dolního znaku indexu = vpravo/vlevo. Číselné kombinace v hranatých závorkách, například [5.10], odkazují na příslušné obrázky v obrazové části.
- Veškeré údaje o stranách pro montáž vpravo/vlevo jsou vždy viděno z vnitřní strany garáže, tedy se směrem šipky ven! Veškeré rozměrové údaje jsou v milimetrech. Technické změny jsou vyhrazeny.
- Textové úseky v:
  - normálním písmu - platí pro typy vrat iso20 / iso45 (až na montáž křídla vrat, iso20 kompletní, iso45 částečně)
  - *kurzíva* - *doplňk k montáži křídla vrat iso45*

### Předběžná montáž rámu vrat [1.10]

- (1) Rohové zárubně 1<sub>R</sub> + 1<sub>L</sub> podložte dřevem apod. (jako ochrana proti poškrábání).  
Kotvu 7 v závislosti na šířce závěsu přišroubujte k rohové zárubni 1<sub>R/L</sub> vpravo a vlevo pomocí S6 + S12 volný.  
(1a) Šířka závěsu 55 - 120mm: Kotvu 7 usadte dovnitř [1.10c].  
(1b) Šířka závěsu větší než 120mm: Kotvu 7 usadte ven [1.10c].

Při použití jiných upevňovacích prostředků je třeba zajistit, aby měly tyto prostředky minimálně stejně velkou schopnost uchopení břemena jako dodávané kotvy 7.

- (2) Šroub S6 u kotvy 7 přišroubujte vždy směrem ven [1.10a]. **Pozor!** Matici S12 v žádném případě dovnitř. **Způsobí omezení funkčnosti!** [1.10ab].
- (3) Spodním pružinový závěs 6 přišroubujte dvěma šrouby S6 + S12 ve spodním úseku [1.10b].

### Montáž rámu vrat [1.15]

- (4) Zárubeň 1<sub>R/L</sub> postavte za otvor, zajistíte proti převrácení [1.15]. Clonu zárubně 3 zavěste do předmontovaných šroubů zárubni a pevně přišroubujte [1.15a]. Poloha clony podle montážní situace [1.15aa]. Clonu a zárubeň vrat přesně paralelně a úhlově vyrovnejte [1.15]. Po vyrovnání spojte šrouby S8 + S9 hmoždinkami v úhlu hlavy vpravo a vlevo [1.15b]. Držák 13 soustředně upněte do clony 3 [1.15e]. Před spojením hmoždinkami se zasune na patě zárubně šroub S8 do U podložky U3 [1.15c]. **Pozor!** Přitom nepřetáčejte resp. neohýbejte zárubně 1<sub>R/L</sub>, příp. se zárubně musí před dotažením šroubů vhodně podložit!!! Potom proveďte konečné upevnění pomocí S8 + S9 [1.15a,c,d,e].

### Předběžná montáž párů vodicích kolejniček [1.20]

- (5) Pravý 14<sub>R</sub> resp. levý 14<sub>L</sub> vodorovný pár vodicích kolejniček sešroubujte s koncovkou 16<sub>R/L</sub> [1.20a] + spojovacím plechem 8 [1.20b] + koncovým spojovacím úhelníkem 10 [1.20d] zevnitř ven pomocí S6 + S12. Povolte úhelník 9 [1.20c].

### Montáž párů vodicích kolejniček [1.25]

- (6) Vodorovné páry vodicích kolejniček 14<sub>R/L</sub> u koncovky 16<sub>R/L</sub> sešroubujte s čelním úhelníkem zvenku pomocí S3 + S12 směrem dovnitř tak, aby bylo možné pozdější vyklopení vzhůru [1.25a]. U příliš malé vzdálenosti ke stěně nastrčte šroub s hlavou T S7 zevnitř do zárubně 1<sub>R/L</sub> a pootočte v drážce. Páry vodicích kolejniček 14<sub>R/L</sub> vyklopte vzhůru a vodorovně vyrovnejte.
- (7) Oblouky 30 přišroubujte pomocí S6 + S12 k zárubni 1<sub>R/L</sub> a pomocí S6 + S12 k předním závěsům 8 (dejte pozor na přechod mezi profily kolejniček bez přesazení a příp. vyrovnejte instalatérskými kleštěmi) [1.25ab].
- (8) Následně povolte matici S12 a uchycení lanka 4 nastavte na šroubu S3 co nejvíce nahoru a opět sešroubujte s maticí S12 [1.25ac].

### Montáž kotevních kolejniček [1.30]

- (9) Montáž kotevních kolejniček. Kotevní kolejničky 27 je určena pro každý závěs a musí se rozdělit do potřebných úseků.
  - (9a) Vždy jednu kotevní kolejničku 27 s úhelníkem 28 vpravo a vlevo vsuňte do spojky 6 a sešroubujte se svěrnou deskou 29 pomocí S6 + S12 tak, aby se mohla vytahovat [1.30a,aa].
  - (9b) Při vzdálenostech stěny větších než 500 mm dojde k upevnění spojky dveřních kolejniček 6 směrem ze stropu [1.30b].
- (10) Spojku 6 pomocí S6 + S12 přišroubujte pevně ke koncovému spojovacímu úhelníku 10 [1.30ab].



- (11) Spojku **6** připevněte k protilehlému úhelníku **10** a obě strany prvně přišroubujte vždy dvěma šrouby **S6** + **S12** [1.30ac,b].
- (12) Spojku **6** a vodorovné páry dveřních kolejniček **14<sub>R/L</sub>** připevněte ke stěně resp. ke stropu. Šrouby **S6** + **S12** svěrné desky **29** ještě pevně nedotahujte [1.30j] (diagonální měření).
- (12a) Upevnění ke stěně: Vytáhněte kotevní kolejnici **27** pomocí úhelníku **28** a pomocí **S8** + **S9** spojte hmoždinkami [1.30ac].
- (12b) Připevnění ke stropu: Kotevní kolejnici **27** + úhelník **28** sešroubujte pomocí **S6** + **S12** a pomocí **S8** + **S9** spojte hmoždinkami [1.30b].
- Po vyrovnání svěrnou desku **29** pevně dotáhněte **S6**. Úhelník **9** navíc s kotevní kolejnici **27** + úhelníkem **28** + **S6** + **S12** + **S8** + **S9** připevněte ke stropu [1.30c].

**Pozor! Od BRH 2126mm umístěte další stropní závěsy vpředu k páru vodicích kolejniček 14<sub>R/L</sub> [1.30d].**

#### Montáž křidel vrat

##### Předběžná montáž podlahové sekce [1.35]

- (13) iso20 (nejhořejší sekce je v balení sekcí nahoře) Podlahový profil **97** pomocí **S10** přišroubujte k podlahové sekci **44** (vnější otvory nechte volné) a podélné otvory odsadte U podložkou **U2** [1.35d]. Nakonec zasuňte gumové zátky **45<sub>R/L</sub>** [1.35a].
- Podlahové těsnění 47 navlečte do podlahové kolejnice, upravte (BRB=L) a zasuňte gumové zátky 45<sub>R/L</sub> [1.35e]. Madlo 49 pomocí S10 přišroubujte k podlahové sekci [1.35e].*
- Opatrně narýpněte ochranou fólii podél plastové koncovky a stáhněte [1.35ba,bb]. Připevněte logo **58**, pouze u vrat bez zámku [1.35c].

##### Montáž podlahové sekce [1:40]

- (14) Podlahovou sekci **44** postavte mezi zárubně **1<sub>R/L</sub>** a podložte cca 30 mm (dřevo apod.), aby bylo možné později nadzdvihnout křídlo vrat. Zajistěte podlahovou sekci **44** proti převrácení [1.40].
- (14a) Vodicí kladku **56** vytáhněte z vnějšího závěsu **48<sub>R/L</sub>** s předmontovaným držákem **61**, vsadte na druhé straně držáku **61** a vnější závěs **48<sub>R/L</sub>** namontujte k podlahové sekci **44** pomocí **S10** ( $M_A=10 \text{ Nm}$ ) [1.40a,b - iso20] / [1.40aa,ab - iso45].
- (14b) Vodicí kladku **56** vytáhněte ze spodního upevnění lanka **57<sub>R/L</sub>** s předmontovaným držákem **61** vsadte na druhé straně držáku **61** a spodní upevnění lanka **57<sub>R/L</sub>** lehkým naklopením [1.40ad] namontujte k podlahové sekci **44** pomocí 4 x **S10** ( $M_A=10 \text{ Nm}$ ) [1.40c,d - iso20] / [1.40ac,ad - iso45].
- (14c) Pro pozdější snadnou montáž naklapněte kulisu na držák **61**.

##### Zámková sekce [1.45]

- (15) Zámkovou sekci **67** vsadte do zárubně **1<sub>R</sub>**, zajistěte proti převrnutí a jako u podlahové sekce **44** našroubujte postranní pásky **48<sub>R/L</sub>** (otočit vodicí kladku) pomocí **S10** ( $M_A=10 \text{ Nm}$ ) [1.45a].

#### VOLITELNĚ

##### Montáž zámku

- (15a) Úchytku **69** vtlačte do příslušného vybrání v madle **70** s dlouhým čtyřhranem [1.45b,ba].
- (15b) Sadu podle výkresu v řezu namontujte k zámkové sekci **67** [1.45d]. Zámkový štítek **72** se štítkem krytu **71** nastrčte zvenku do pravouhého perforovaní zámkové sekce **67** a zevnitř sešroubujte se

zámkovou sadou **73** + **76** pomocí **S1**. Vnější madlo **70** prostrčte zámkem **73** a zevnitř sešroubujte s vnitřním madlem **78** **S2**. Pozor! Otočné rameno **77** (zinková litina) musí směřovat doprava nahoru!

U vrat bez pohonu

- (15c) Západku **79** přišroubujte pomocí **S10** k zámkové sekci [1.45cb].
- (15d) Tyčovou příčku **80** přidrže u západky **79** stejně tak jako otáčivé rameno a v případě potřeby pomocí pilky na kov nebo mechanických kleští na štípání zkrátit na správnou délku (pouze kazeta), přitom nechte vůli (3-5) mm a západku sešroubujte pomocí **S4** [1.45ca].
- (15e) Tyčovou příčku **80** zavěste do otáčivého ramena a západku **79** sešroubujte pomocí **S4** [1.45cb].

##### Středová (é) sekce [1.50]

- (16) Středovou sekci/středové sekce **86** podobně jako obloukovou **44** resp. zámkovou sekci **67** sešroubujte s pásky **48<sub>R/L</sub>** + **68** pomocí **S10** ( $M_A=10 \text{ Nm}$ ), vsadte do zárubní **1<sub>R/L</sub>** a připevněte vodicí kladky **56** [1.50c,ca].

##### Nejhořejší sekce [1.50]

- (17) Horní konzolu **90<sub>R/L</sub>** sešroubujte s horním držákem **88<sub>R/L</sub>** **S10** ( $M_A=10 \text{ Nm}$ ) [1.50aa].
- (17a) U NovoPort musí být demontován vnější kroužek horní vodicí kladky na straně pohonu [1.70bb]. Horní vodicí kladku vezměte do levé ruky a vsadte šroubovák mezi žebro a zub vodicí kladky. Otočením kladky doprava uvolníte vnější kroužek a stáhněte ho [1.70bb].
- (17b) Nejhorší sekci **87** vsadte do zárubní **1<sub>R/L</sub>** zajistěte proti převrácení a vždy vpravo a vlevo z nejhořejší sekce **87** horní kulisu kladky **90<sub>R/L</sub>** sešroubujte s horním držákem **88<sub>R/L</sub>** pomocí **S10** ( $M_A=10 \text{ Nm}$ ). Bočí pásky a středové pásky **68** pomocí **S10** ( $M_A=10 \text{ Nm}$ ) přišroubujte k nejhořejší a středové sekci [1.50b].

##### (18) Nastavení vodicích kladek:

Všechny vodicí kladky křídla vrat vytáhněte ven ve směru šipky, takže křídlo vrat čistě doléhá k těsnění zárubně (vzdálenost lemu sekce od šedé části těsnění zárubně je cca 1 mm). Vodicí kladky se musí lehce otáčet rukou.

##### Lankový závěs [1.55]

- (19) Křídlo vrat nadzdvihněte a vsuňte do koncové polohy. Křídlo dveří zajistěte na obou stranách proti pádu [1.55].
- (20) Definice přiřazení drátěného lanka **12**  
→ Viditelná plocha vlevo (červená), vpravo (černá)  
Oba konce samostatných drátěných lanek **12** musí ukazovat směrem ven [1.55aa,ab].
- (21) Konec dvojitého drátového lanka **12** se zevnitř zastrčí do závěsu **4** a zavede směrem dolů [1.55b,c].
- (22) Konce samostatných drátěných lanek **12** se bez překřížení položí přes vratnou kladku **17**, která s v koncovce **16<sub>L/R</sub>** sešroubuje pomocí šroubu **S15** [1.55ba,bb]. Oba samostatné konce drátěných lanek **12** zasuňte do kulisy spodního lankového závěsu **57<sub>R/L</sub>** a uveďte do zobrazené polohy [1.55d] (resp. zajistěte bezpečnostní zátkou **22**).

##### Pružinový závěs [1.60]

- (23) Podélný otvor pružinového balení **11** zavěste do pružinového závěsu **5** [1.60a,aa] a zajistěte pružinovou závlačkou **15** [1.60ab].
- (24) Pod lehkým napnutím zahákněte nos pružinového balení **11** do pružinového upínacího pásu **12** a zajistěte pružinovou závlačkou **15**! Zjistěte optimální napnutí

tažných pružin. Vrata musejí otevírat na poloviční výšku. Vrata musí v této poloze automaticky držet. Správné nastavení síly pružiny jiným zastrčením v upínacím pásu **12** [1.60ab].

**Pozor! Po nastavení nezapomeňte zajištění pomocí pružinové závlačky 15!** [1.60ab].

- (25) Držák **21** se v podélném otvoru namontuje co nejvíc nahoru do lankového závěsu **S6** + **S12** [1.60b].
- (26) Následně se obě samostatná drátěná lanka **12** zavedou mezerou za držákem **21** do drážek [1.60ba].

#### U vrat bez pohonu [1.65]

- (27) Namontujte plech **93**
- (27a) Vrata zavřete zevnitř. Plech **93<sub>R</sub>** resp. **93<sub>L</sub>** vpravo resp. vlevo přidržíte k čepu **79** a pomocí **S6** + **S12** (příp. **S7**) přišroubujete do obou příslušných pravoúhlých otvorů (zadní řada děr) zárubně **1<sub>RL</sub>** [1.65a,b].
- (27b) Zkontrolujte uzamykání. Vrata několikrát otevřete a zavřete. Při zavírání musí čep **79** vždy úplně zasahovat do plechu **93<sub>RL</sub>** příp. nastavte vertikálním posunutím plechu **93<sub>R</sub>** resp. **93<sub>L</sub>**. Pojistný úhelník **94** našroubujte k plechu **93<sub>RL</sub>** pomocí **S6** + **S12** [1.65b].
- (27c) Držák **91** pro lanko **96** upevněte v nejspodnější sekci do předvyražených děr koncovek **S10** [1.65d]. Lanko **96** vedte příslušným otvorem v držáku **91**, zajistěte uzlem a v plechu **8** zajistěte rovněž uzlem [1.65e].
- (27d) Vrata otevřete rukou a poznačte koncovou polohu nejhořejší vodicí kladky **90<sub>RL</sub>**. Vrata zavřete a v poznačeném místě vsadte svorky **89** a pomocí **S14** pevně dotáhněte. Vzdálenost od nejzadnějšího bodu k nejhlubšímu bodu svorky musí být na pravé i levé straně stejná ( $a=b$ ) [1.65f].

**U pohonu vrat se nesmí používat ruční lano!**

#### Pohon NovoPort [1.70]

- (28) Ozubený řemen vložte do určeného uchycení u koncovky **16<sub>RL</sub>** [1.70a] a zajistěte šroubem **S16** [1.70aa]. (Stranu ozubeného řemenu s koncovou svorkou umístěte vzadu a po montáži podle návodu zkratíte.) Přizpůsobení horní vodicí kladky na straně motoru jako na obr. [1.70b]. Šroubovákem zajistěte vodicí kladku u žebra [1.70b<sub>RL</sub>]. Opatrně otočte vnějším kroužkem vodicí kladky ve směru šipky [1.70b<sub>RL</sub>] a potom kroužek stáhněte směrem ven.

#### (29) Nastavení horní vodicí kladky:

- (29a) v ručním režimu a pohonu vrat NovoPort:  
Středový bod vodicí kladky se musí ponořovat cca 5 mm do koncovky **16<sub>RL</sub>** [1.70c, ca].
- (29b) při pohonu vrat stropní tahač:  
Vodicí kladka musí být v horním rozsahu poloměru koncovky **16<sub>RL</sub>** [1.70c, ca].

#### VOLITELNĚ

U zdeformovaných těsnění zárubně a clony lze těsnění horkým fénem apod opět uvést do jejich původního stavu.

**Pozor! Těsnění nepřehřívejte!** [1.60].

#### Standardní montáž bez podlahového profilu [2.05]

- (30) Aktivace instalace „RENO“ – příklad montáže.  
Podmínkou pro aktivaci je:

Vzdálenost mezi dorazem a přední kolejnicí musí být cca 60 mm [2.05a]. Spodní úhelník přehněte v místě přehnutí [2.05b]. Volný pás zárubně přehněte nebo oddělte [2.05c,d].

**Pozor!** Místo oddělení chraňte proti korozi! (opravářský lak není součástí dodávky.)

Zárubeň vsadte do meziprostoru (zeď a podlahová kolejnice) [2.05e] a od Montáže rámu vrat [1.15] pokračujte dále.

## Instrukce k provedení kontroly

Pro funkčnost, životnost a lehký chod sekčních vrat je rozhodující, aby byly všechny díly namontovány podle montážního návodu. Pokud sekční vrata přesto bezvadně nefungují, zkontrolujte následující body:

- (31) Jsou boční zárubně, clona zárubně a vodorovné páry vodicích kolejniček vodorovně, kolmo a diagonálně přesně vyrovnány a bezpečně upevněny? [1.30d + 1.30diagonální měření]
- (32) Jsou všechny šroubové spoje pevně dotaženy?
- (33) Byly přizpůsobeny přechody mezi kolmými kolejničkami v zárubni a oblouky 89° (viz bod 7)?
- (34) Zkontrolujte napětí tažných pružin: Vrata musejí otevírat na poloviční výšku. Vrata musí v této poloze automaticky držet.
- (35) Pokud vrata zřetelně klesají dolů, musí se napětí tažných pružin zvýšit podle bodu 24.
- (36) Pokud vrata zřetelně tahají nahoru, musí se napětí tažných pružin snížit podle bodu 24.
- (37) Jsou pružinové závlačky zastrčené do spodních pružinových závěsů a pružinového upínací pásu?
- (38) Vodicí kladky: Nechají se všechny vodicí kladky u zavřených vrat lehce otáčet rukou (viz bod 18+29)?
- (39) Byla horní vodicí kladka správně nastavena (viz bod 29a,b)?
- (40) Vyčnívají při otevřených vratech všechny osy vodicích kladek stejně daleko ven z držáků? → Diagonální kontrola
- (41) Jsou dvojitá drátová lanka přesně a bez zkrutu ve svých vedeních?
- (42) U pohonu vrat: Bylo uzamykání demontováno?

## Návod pro demontáž sekčních vrat

### Typ iso20-4 / iso45-4 s vertikální tažnou pružinou

- Montáž jen patřičně kvalifikovanými montéry -

**Prosím důkladně si přečtete před demontáží**

Pro demontáž potřebujete následující nářadí:

Otevřený nebo trubkový klíč vel 7, 10 a 13, ráčna s prodloužením a nastavci trubkových klíčů vel 7, 10 a 13, křížový šroubovák PH vel. 2, nástavec šroubováku T30, minimálně 2 ztužidla a příp. palice.

- (43) Vyvěšení tažných pružin  
**Pozor! Při vyvěšení tažných pružin je třeba používat vhodné osobní ochranné pomůcky a křídlo vrat zajistit proti pádu!**  
Křídlo vrat uveďte do otevřené koncové polohy a zajistěte proti pádu. Nejdříve odstraňte bezpečnostní zátku z kulisy. Potom vyvěste jednotlivá drátěná lanka ze spodní kulisy vlevo a vpravo.



- ( 44 ) Vrata pomalu a opatrně otevřete.
- ( 45 ) Počínaje nejhořejší sekcí proveďte demontáž v obráceném pořadí k montáži každé jednotlivé sekce.
- ( 46 ) Další demontáž vrat se provádí analogicky v obráceném pořadí k montáži.

## Návod na obsluhu a údržbu sekčních vrat, typ iso20-4 / iso45-4 tažná pružina

Ruční výrobce brány zaniká při obsluze, údržbě, které nebyly provedeny podle předpisů a/nebo když se nepoužívají originální náhradní díly a při svévolných změnách konstrukce vrat.

### Obsluha:

Mechanická zařízení těchto vrat jsou uzpůsobena tak, aby se maximálně vyloučilo nebezpečí pro osobu ovládající vrata resp. osoby, které se nacházejí v blízkosti ohledně pohmoždění, říznutí, smýknutí a zachycení. Pro bezpečné používání vrat je třeba postupovat podle následujících bodů:

- Před a během ovládání vrat zajistěte, aby se kromě osoby ovládající vrata nenacházely žádné osoby nebo předměty v prostoru pohyblivých částí (např. křídlo vrat, vodicí kladky atd.) vrat.
- Ruční ovládání sekčních vrat je přípustné pouze pomocí vnějších madel, vnitřních madel resp. lanka. Přitom nesmí dojít k žádnému zásahu do pohyblivých částí ze strany ovládající osoby.
- Funkce zámku
  - Po celém otočení klíče je možné neustálé otevírání a zavírání sekčních vrat bez klíče.
  - Po 3/4 otočení klíče lze sekční vrata otevřít a je jsou po 3/4 zpětném otočení při zavřeném zamčené.
  - Posunutím vnitřního odemykacího resp. zamykacího tlačítka je možné otevírání a zavírání bez klíče.
- Během ovládání sekčních vrat zvenku nebo zevnitř se nesmí v prostoru pro otevírání nacházet žádné osoby a předměty.
- Při otevírání posuňte křídlo vrat až do koncové polohy a před další činností počkejte na zastavení. Musí být zajištěné dostatečné napnutí pružin. **Změna napětí pružina viz bod 34ff.**

### Pozor! Napětí pružiny smí měnit pouze kvalifikovaný montér!

Provoz těchto vrat je povolený pouze v rozsahu okolní teploty mezi  $-30^{\circ}\text{C}$  a  $+40^{\circ}$ .

- Při zavírání sekčních vrat nechte bezpečně zapadnout západku.
- Pokud mají tato vrata pohon
  - musí dveřní zařízení odpovídat všem platným směrnici EU (směrnice o strojních zařízeních, směrnice o zařízeních nízkého napětí, směrnice o elektromagnetické kompatibilitě atd.) a všem příslušným národním a mezinárodním normám
  - musí výrobce dveřní zařízení označit řádně typovým štítkem a značkou CE a vystavit prohlášení o vlastnostech
  - musí se vytvořit předávací dokumentace v jazyku dané země a spolehlivě se uložit během celé doby užívání vrat
  - musí se demontovat zástrčkové plechy, západky a tyče.

**Bezpodmínečně demontujte lanko!**

**Nastavení pohonu vrat směji provádět pouze příslušní kvalifikovaní montéři!**

### Údržba:

Následující body se musejí po montáži vrat kontrolovat v intervalu minimálně každých 6 měsíců.

### Údržba prováděná laiky nebo patřičně kvalifikovanými montéry:

- Vrata podle kontrolního návodu (body 31ff.) **kontrolujte**.
- Po montáži sekčních vrat a po cca 5000 uvedení vrat v činnost **naolejujte** osy vodicích kladek v držácích, vyčistěte vodorovné páry vodicích kolejnič.
- Válcovou vložku nemažte olejem, pokud jde ztuha, tak ji nastříkejte pouze grafitovým sprejem.
- Zajistěte dostatečné větrání (sušení) rámu vrat, musí být zajištěný odtok vody.
- Sekční vrat chraňte před kyselinami, louhy, posypovou solí, hnojivy atd.
- Sekční vrata s ocelovou výplní jsou z výroby povrstveny polyesterem. Další barevný nátěr na místě se musí provést během 3 měsíců od od dodání pomocí základního epoxidového adhezivního nátěru a po vytvrdnutí běžnými malířskými laky odolnými proti venkovním povětrnostním vlivům.
- Podle místního atmosférického zatížení se musí v časových intervalech provádět dodatečný barevný nátěr.
- Doporučujeme dveře pravidelně čistit měkkým, vlhkým hadříkem. Případně lze použít jemný čistící prostředek nebo mýdlový roztok s vlažnou vodou. Neměly by se používat leštěnky a abrazivní nebo organická rozpouštědla / čistící prostředky. Aby nedošlo k poškrábání, je třeba dveře a sklo před čištěním důkladně omýt.

### Údržba prováděný patřičně kvalifikovanými montéry:

- Zkontrolujte pevné dotažení šroubů a svěrných spojů a příp. je dotáhněte.
- Zkontrolujte opotřebitelné díly (pružiny, dvojitá ocelová lanka atd.) a pokud je to nutné, vyměňte je za originální náhradní díly.
- Dbejte na správné napětí pružin. Pokud je třeba změnit napnutí pružin, je třeba postupovat podle bodu 34ff. návodu na montáž.
- Pakety vícenásobných pružin a dvojitá drátová lanka vyměňte po cca 25000 uvedení dveří v činnost (zavření/otevření).

To je nutné u:

0 - 5	uvedení dveří v činnost za den každých	14 let
6 - 10	" "	7 let
11 - 20	" "	3,5 let



## **5 resp. 10 let výrobní záruky na sekční vrata** **Typ iso20-4 / iso45-4 s vertikální tažnou pružinou**

Vedle záruky na základě našich prodejních a dodavatelských podmínek poskytujeme výrobní záruku 10 roky při max. 50.000 provozních cyklech na výše uvedené sekční vrata.

Naše **výrobní záruka platí 5 let** na opotřebitelné díly jako zámky, závěsy, pružiny, ložiska, vodící kladky, lanové klady a příslušná lana za normálního namáhání nebo do 25.000 provozních cyklů.

**Desetiletou výrobní záruku** poskytujeme na sekce proti prorezavění zevnitř a zvenku, na oddělení oceli od pěny a podlahové, vnitřní, boční a překladová těsnění.

U dveří s tažnými pružinami je třeba pakety vícenásobným pružin a dvojité ocelové lanka kompletně vyměnit po cca 25.000 provozních cyklech (viz montážní návod).

Kdyby byl tento díl nebo díly z něho, prokazatelně kvůli chybám materiálu nebo výrobním chybám nepoužitelné nebo v použitelnosti značně omezené, tak tyto podle našeho výběru bezplatně dodatečně opravíme nebo dodáme nové.

Za škody následkem chybných seřizovacích a montážních prací, chybného uvedení do chodu, obsluhy neprovedené řádným způsobem, neprovedených údržbových prací, jakož i veškerých svévolných změn na konstrukci vrat neposkytujeme žádnou záruku. Pro nastavby, přestavby a výměnu při provádění údržby nebo oprav se smí používat pouze originální příslušenství. Příslušné platí také pro škody, které vznikly v důsledku transportu, vyšší moci, cizím působením nebo přirozeným opotřebením jakož i zvláštní atmosférické poruchy.

Záruka zaniká při nedodržování našeho návodu pro montáž a obsluhu.

Po svévolných změnách nebo dodatečných úpravách funkčních dílů nebo připevnění přídatné plnicí hmotnosti, která se už více nevyrovnala předepsanými vícenásobnými pružinovými sadami, nemůžeme poskytnout žádnou záruku.

Záruka na povrch všech křídel vrat namontovaných ve vnitrozemí v originální barevném tónu s konečnou povrchovou úpravou se vztahuje na ručení barvy, resp. fólie a antikorozi ochranu a stálost na světle. Ze záruky jsou vyloučeny lehké barevné změny, ke kterým může dojít v průběhu doby. Vrata a povrch vrat, namontované na pobřeží a v blízkosti pobřeží podléhají agresivním povětrnostním vlivům a vyžadují navíc příslušnou ochranu. Z této záruky jsou vyloučeny veškeré vady jakéhokoli druhu, které jsou vyvolány poškozením produktu, např. oděrem, mechanickým nebo svévolným poškozením, znečištěním a neodborným čištěním.

U vrat se základním nátěrem se musí konečná povrchová úprava provést do tří měsíců od data dodání. Menší povrchové chyby, lehký začátek rezavění, písečné vměstky nebo povrchové škrábance nepředstavuje u vrat se základním nátěrem žádný důvod pro reklamaci, protože už nejsou po přebroušení a konečné povrchové úpravě viditelné.

U vrat se šířkou od přibližně 3 metrů a u tmavých barevných odstínů a odstínů fólií může při přímém působení slunečního záření dojít k průhybu a k ovlivnění správné funkce.

Může dojít k technickým změnám našich produktů z důvodů přestavby produktu, změně barvy nebo materiálu nebo změnám technologických postupů a s tím spojeného vnějšího zjevu a tyto změny jsou v rámci náhrady v rámci záruky podmíněně přiměřené.

Nedostatky je nutno nám okamžitě písemně oznámit; příslušné díly je nutno nám zaslat na žádost. Náklady na demontáž a montáž, přepravu a poštovné nepřebíráme. Ukáže-li se reklamace při dodatečné expertize jako neoprávněná, vyhrazuje si naúčtování nám vzniklých nákladů.

Tato záruka je platná jen v spojení s potvrzenou fakturou (účtenkou) a začíná s dnem dodávky.



## Instrukcja montażu bram segmentowych typu iso20-4 / iso45-4 ze sprężyną naciągową

Gwarancja producenta bramy wygasa w przypadku nieprawidłowo wykonanego montażu.

- Montaż może być wykonywany tylko przez odpowiednio wykwalifikowanych monterów -

Przed przystąpieniem do montażu prosimy dokładnie przeczytać instrukcję.

### Zakres dostawy:

Iso20-4: Zestaw segmentów, zestaw ościeżnicy, zestaw osłon  
Iso45-4 i iso20-4 (RAL do wyboru):

Paleta segmentów płyty bramy, zestaw ościeżnicy

Do zamontowania będą potrzebne:

- następujące narzędzia (przed montażem bramy położyć w garażu, jeżeli nie ma innego dostępu): miara składana drewniana / miara taśmowa, poziomnica, klucz nastawny do rur, grzechotka przełączana z przedłużeniem i nasadkami do klucza nasadowego rozmiar 7, 10 i 13 (ew. także klucz płaski lub klucz nasadowy), wkrętak krzyżowy PH rozm. 2, nasadka do wkrętaka T30, wiertarka udarowa z odpowiednim wiertłem  $\varnothing 10$  mm (głębokość wiercenia min. 65 mm), co najmniej 2 ściski śrubowe, ew. kantówki ok. (30x30) mm, młotek, przecinak i piła do metalu.
- Materiał montażowy odpowiednio do warunków budowlanych w miejscu montażu. **Uwaga: Przydatność dostarczonych wkrętów do drewna S8 i kołków S9 należy sprawdzić odpowiednio do warunków budowlanych przed zastosowaniem.**

### Ważne:

- **Bramę należy montować w gotowym otworze oraz na gotowej posadzce!**
- **Moment dokręcenia taśm = 10 Nm (śruba S10)**
- Dla pewności przed montażem należy porównać wymiary garażu z wymiarami montażowymi bramy.
  - minimalna szerokość wewnętrzna garażu = szerokość montażowa + 180 mm
  - minimalna wysokość stropu garażowego = wysokość montażowa + 120 mm (wystarczająca także przy napędzie bramy)
  - minimalna szerokość ogranicznika z prawej i lewej strony = 55 mm
- **Litery / kombinacje cyfr, np. S8, odnoszą się do odpowiedniego materiału mocującego w części rysunkowej, umieszczona za nimi litera L lub R z indeksem dolnym, np. 1<sub>L</sub>: oznacza zróżnicowane części do lewej lub prawej strony (przestrzegając oznaczeń na częściach, natomiast bez indeksu dolnego – części do zastosowania z prawej lub lewej strony. Kombinacje cyfr w nawiasach kwadratowych, np. [5.10], odnoszą się do odpowiednich ilustracji w części rysunkowej.**
- **Wszelkie opisy montażu z prawej/lewej strony odnoszą się do perspektywy widzianej zawsze od wnętrza garażu, a więc w kierunku na zewnątrz! Wszystkie wymiary podano w milimetrach. Zastrzega się możliwość zmian technicznych.**
- **Fragmenty tekstu zapisane:**
  - normalną czcionką - dotyczą typu bramy iso20 / iso45 (z wyjątkiem montażu płyty bramy, iso20 całkowicie, iso45 częściowo)

- kursywą -

uzupełnienie opisu montażu  
płyty bramy iso45

### Wstępny montaż ramy bramy [1.10]

- (1) Pod ościeżnice kątowe 1<sub>R</sub> + 1<sub>L</sub> podłożyć kantówki itp. (w celu ochrony przed zadrapaniem).  
Przykręcić **luźno** kotwy ścienne 7 w zależności od szerokości ogranicznika do ościeżnic kątowych 1<sub>R/L</sub> z prawej i lewej strony za pomocą S6 + S12.  
(1a) Szerokość ogranicznika 55-120 mm: Kotwy ścienne 7 umieścić skierowane do wewnątrz [1.10c].  
(1b) Szerokość ogranicznika powyżej 120 mm: Kotwy ścienne 7 umieścić skierowane na zewnątrz [1.10c].  
**W przypadku zastosowania innych elementów mocujących należy zapewnić, że mają one co najmniej taką samą zdolność przyjęcia obciążenia, jak dostarczone kotwy ścienne 7.**
- (2) Śrubę S6 należy zamocować w kotwie 7, kierując ją zawsze do wewnątrz [1.10a].  
**Uwaga: Nakrętki S12 w żadnym wypadku nie montować do wewnątrz. Powoduje to zakłócenia w działaniu!** [1.10ab].
- (3) Dolny zaczep sprężyny 6 przykręcić dwiema śrubami S6 + S12 w obszarze dolnym [1.10b].

### Montaż ramy bramy [1.15]

- (4) Ościeżnice bramy 1<sub>R/L</sub> postawić za otworem, zabezpieczyć przed upadkiem [1.15]. Osłonę ościeżnicy 3 zaczepić o wstępnie zamontowane śruby w ościeżnicy i dokręcić [1.15a]. Pozycja osłony w zależności od sytuacji montażowej [1.15aa]. Osłonę i ościeżnicę bramy wyrównać poziomnicą dokładnie równoległe i pod kątem [1.15]. Po wyrównaniu wkręty S8 + S9 zamontować na kołki rozporowe w kątowniku czołowym z prawej i lewej strony [1.15b]. Uchwyt osłony 13 zatrzasknąć na środku na osłonie ościeżnicy 3 [1.15e]. Przed wykonaniem połączenia na kołki rozporowe u podstawy ościeżnicy wkręt S8 należy włożyć do podkładki U-kształtnej U3 [1.15c]. **Uwaga: Nie przekręcać ani nie wyginać ościeżnic kątowych 1<sub>R/L</sub>; w razie potrzeby przed dociągnięciem wkrętów należy podłożyć pod nie odpowiedni materiał!!!** Następnie wykonać ostateczne mocowanie za pomocą wkrętów S8 + S9 [1.15a,c,d,e].

### Wstępny montaż poziomych par szyn jezdnych [1.20]

- (5) Prawą 14<sub>R</sub> lub lewą 14<sub>L</sub> parę poziomych szyn jezdnych skrócić **od wewnątrz na zewnątrz**, używając do tego celu końcówki kształtowej 16<sub>R/L</sub> [1.20a] + blaszki łączącej 8 [1.20b] + końcowego kątownika łączącego 10 [1.20d] oraz S6 + S12. Nakręcić kątownik do podwieszenia szyn jezdnych 9 [1.20c].

### Montaż poziomych par szyn jezdnych [1.25]

- (6) Pary poziomych szyn jezdnych 14<sub>R/L</sub> przykręcić do końcówki kształtowej 16<sub>R/L</sub> za pomocą kątownika czołowego od zewnątrz do wewnątrz S3 + S12 tak, aby możliwe było późniejsze podniesienie [1.25a]. Jeżeli odstęp od ściany jest zbyt mały, przełożyć nitowkręt S7 od wewnątrz przez ościeżnicę kątową 1<sub>R/L</sub> i zakleszczyć w rowku. Podnieść pary szyn jezdnych 14<sub>R/L</sub> i wyrównać w poziomie.
- (7) Łuki szyn jezdnych 30 przykręcić za pomocą S6 + S12 do ościeżnic kątowych 1<sub>R/L</sub> i za pomocą S6 + S12 do przednich podwieszek 8 (**zwrócić uwagę, aby przejście między profilami szyn jezdnych było bez przesunięć; w razie potrzeby wyrównać za pomocą klucza nastawnego do rur**) [1.25ab].

Niniejszą instrukcję montażu, obsługi i konserwacji należy przechowywać w bezpiecznym miejscu przez cały okres użytkowania bramy!

- (8) Następnie odkręcić nakrętkę **S12** i umieścić uchwyt linki **4** możliwie jak najwyżej na śrubie **S3** i ponownie przykręcić nakrętkę **S12** [1.25ac].

#### Montaż szyn kotwiących [1.30]

- (9) Montaż szyn kotwiących Szyna kotwiąca **27** jest przewidziana dla całego podwieszenia i należy ją rozdzielić na niezbędne odcinki.

(9a) Wsunąć po jednej szynie kotwiącej **27** z kątownikiem łączącym **28** z prawej i lewej strony do łącznika szyn jezdnych **6** i skrócić z płytą zaciskową **29** za pomocą **S6** + **S12** tak, aby można było je rozsunąć [1.30a,aa].

(9b) W przypadku odstępów od ściany większych niż 500 mm mocowanie łącznika szyn jezdnych **6** następuje od stropu [1.30b].

- (10) Łącznik szyn jezdnych **6** przykręcić ręką **S6** + **S12** do końcowego kątownika łączącego **10** [1.30ab].

- (11) Łącznik szyn jezdnych **6** zamocować do przeciwległego narożnego kątownika łączącego **10** i przykręcić obie strony za pomocą dwóch śrub **S6** + **S12** [1.30ac,b].

- (12) Zamocować łącznik szyn jezdnych **6** i pary poziomych szyn jezdnych **14<sub>RL</sub>** do ściany lub stropu. Nie dokręcać jeszcze śrub **S6** + **S12** płyty zaciskowej **29** [1.30] (pomiar przekątnej).

(12a) Mocowanie do ściany: Wyciągnąć szynę kotwiącą **27** z kątownikiem łączącym **28** i zamocować **S8** + **S9** za pomocą kołków rozporowych [1.30ac].

(12b) Mocowanie do stropu: Skrócić szynę kotwiącą **27** + kątownik łączący **28** za pomocą **S6** + **S12** i zamocować **S8** + **S9** za pomocą kołków rozporowych [1.30b].

Do wyrównania dokręcić płytę zaciskową **29** **S6**.

Kątownik do podwieszenia szyn jezdnych **9** zamocowywać dodatkowo z szyną kotwiącą **27** + kątownikiem łączącym za pomocą **28** + **S6** + **S12** + **S8** + **S9** do stropu [1.30c].

**Uwaga: Od BRH 2126 mm zamocować dodatkowo podwieszenia stropowe z przodu do pary szyn jezdnych 14<sub>RL</sub>** [1.30d].

#### Montaż płyty bramy

##### Wstępny montaż segmentu przypodłogowego [1.35]

- (13) iso20 (segment przy nadprożu znajduje się w zestawie segmentów na górze)

Przykręcić profil przypodłogowy **97** za pomocą **S10** do segmentu przypodłogowego **44** (zostawić wolne zewnętrzne otwory) i w otwory wzdłużne włożyć podkładki U-kształtne **U2** [1.35d]. Na zakończenie założyć gumowa zatyczkę **45<sub>RL</sub>** [1.35a].

*Uszczelkę podłogową **47** wsunąć w szynę podłogową, dopasować (BRB=L) i nasadzić gumową zatyczkę **45<sub>RL</sub>** [1.35e].*

*Uchwyt przypodłogowy **49** przykręcić za pomocą **S10** do segmentu przypodłogowego [1.35e].*

Ostrożnie naciąć i zdjąć folię ochronną wzdłuż zaślepki [1.35ba,bb]. Umieścić logo **58**, tylko w przypadku bram bez zamka [1.35c].

##### Montaż segmentu przypodłogowego [1.40]

- (14) Postawić segment przypodłogowy **44** między ościeżnicami kątowymi **1<sub>RL</sub>** i podłożyć np. kantówkę ok. 30 mm, aby umożliwić późniejsze podniesienie płyty bramy. Zabezpieczyć segment przypodłogowy **44** przed upadkiem [1.40].

(14a) Wyciągnąć rolkę jezdną **56** z taśmy zewnętrznej **48<sub>RL</sub>** ze wstępnie zmontowanym uchwytem rolki jezdnej **61**, założyć po drugiej stronie uchwytu rolki jezdnej **61** i zamontować taśmę zewnętrzną **48<sub>RL</sub>** do

segmentu przypodłogowego **44** za pomocą **S10** ( $M_A=10$  Nm) [1.40a,b - iso20] / [1.40aa,ab - iso45].

- (14b) Wyciągnąć rolkę jezdną **56** z dolnego mocowania linki **57<sub>RL</sub>** ze wstępnie zmontowanym uchwytem rolki jezdnej **61**, założyć po drugiej stronie uchwytu rolki jezdnej **61** i zamontować dolne mocowanie linki **57<sub>RL</sub>**, *lekką je przechylając* [1.40ad], do segmentu przypodłogowego **44** za pomocą 4 x **S10** ( $M_A=10$  Nm)

[1.40c,d - iso20] / [1.40ac,ad - iso45].

- (14c) W celu ułatwienia późniejszego montażu złożyć uchwyt linki na uchwycie rolki tocznej **61**.

#### Segment z zamkiem [1.45]

- (15) Segment z zamkiem **67** umieścić w ościeżnicy kątowej **1<sub>RL</sub>**, zabezpieczyć przed upadkiem i, podobnie jak w przypadku segmentu przypodłogowego **44**, przykręcić taśmy boczne **48<sub>RL</sub>** (obrócić rolkę jezdną) za pomocą **S10** ( $M_A=10$  Nm) [1.45a].

#### OPCJONALNIE

##### Montaż zamka

- (15a) Wcisnąć zatrzask **69** w odpowiednie zagłębienie w zewnętrzny uchwyt **70** z długim czworokątem [1.45b,ba].

- (15b) Zamontować zestaw zamka zgodnie z rysunkiem złożeniowym do segmentu z zamkiem **67** [1.45d]. Włożyć sztyld zamka **72** z sztyldem maskującym **71** od zewnątrz do wytłoczonego kwadratowego otworu segmentu z zamkiem **67** i skrócić od wewnątrz z zestawem zamka **73** + **76** za pomocą **S1**. Przełożyć zewnętrzny uchwyt **70** przez zamek **73** i skrócić od wewnątrz z uchwytem wewnętrznym **78** za pomocą **S2**. Uwaga: Ramię obrotowe **77** (cynkowy odlew ciśnieniowy) musi być skierowane w górę w prawą stronę!

W bramach **bez** napędu

- (15c) Zapadkę ryglującą **79** skrócić za pomocą **S10** z segmentem z zamkiem [1.45cb].

- (15d) Ciężno ryglujące **80** przyłożyć do zapadki ryglującej **79** i ramienia obrotowego i, w razie potrzeby, skrócić na wymaganą długość za pomocą piły do metalu lub szczypcami do cięcia drutu (tylko kaseta), zostawiając przy tym (3-5) mm luzu i przykręcić zapadkę ryglującą za pomocą **S4** [1.45ca].

- (15e) Ciężno ryglujące **80** zawiesić w ramieniu obrotowym i przykręcić zapadkę ryglującą **79** za pomocą **S4** [1.45cb].

#### Segment środkowy (segmenty środkowe) [1.50]

- (16) Segment środkowy (segmenty środkowe) **86** przykręcić analogicznie do segmentu przypodłogowego **44** lub segmentu z zamkiem **67** z taśmami **48<sub>RL</sub>** + **68** za pomocą **S10** ( $M_A=10$  Nm), umieścić w ościeżnicach kątowych **1<sub>RL</sub>** i zamontować rolki toczne **56** [1.50c,ca].

#### Segment przy nadprożu [1.50]

- (17) Skrócić górny wózek rolkowy **90<sub>RL</sub>** z górnym uchwytem rolek tocznych **88<sub>RL</sub>** za pomocą **S10** ( $M_A=10$  Nm) [1.50aa].

- (17a) W NovoPort zewnętrzny cierpień górnej rolki jezdnej po stronie napędu należy zdemontować [1.70bb]. Górną rolkę jezdną chwycić lewą ręką i włożyć wkręta między żebro i ząb rolki tocznej. Obracając rolkę jezdną w prawo, poluzować i zdjąć pierścień zewnętrzny [1.70bb].

(17b) Segment przy nadprożu 87 umieścić w ościeżnicach kątowych 1<sub>R/L</sub>, zabezpieczyć przed upadkiem; z prawej i lewej strony przykręcić do segmentu przy nadprożu 87 górny wózek rolkowy 90<sub>R/L</sub> z górnym uchwytem rolek tocznych 88<sub>R/L</sub> za pomocą S10 (M<sub>A</sub>=10 Nm). Taśmy przykręcić z boku, a taśmy środkowe 68 za pomocą S10 (M<sub>A</sub>=10 Nm) do segmentu przy nadprożu i segmentu środkowego [1.50b].

**(18) Ustawianie rolek tocznych:**

Wszystkie rolki odciągnąć od płyty bramy w kierunku strzałki tak, aby płyta bramy przylegała właściwie do uszczelki ościeżnicy (odległość obramowania segmentów od szarej części uszczelki ościeżnicy wynosi ok. 1 mm). Rolki toczne muszą dać się łatwo obracać ręką.

**Zawieszanie linki stalowej [1.55]**

(19) Płytę bramy ostrożnie podnieść i przesunąć do położenia końcowego. **Płytę bramy zabezpieczyć z obu stron przed upadkiem [1.55].**

(20) Określenie przyporządkowania linki stalowej 12  
→ Widoczna powierzchnia lewa (czerwona), prawa (czarna)

Obie pojedyncze końcówki linki drucianej 12 muszą być skierowane na zewnątrz [1.55aa,ab].

(21) Podwójna końcówka linki drucianej 12 zostaje od wewnątrz wsunięta w podwieszenie linki 4 i poprowadzona w dół [1.55b,c].

(22) Pojedyncze końcówki linki drucianej 12 zostają umieszczone bez skręcania nad rolką skrotną 17, która jest przykręcona w końcówce kształtowej 16<sub>L/R</sub> wkrętem S15 [1.55ba,bb]. Obie pojedyncze końcówki linki drucianej 12 wprowadzić do uchwytu linki dolnego mocowania linki 57<sub>R/L</sub> i umieścić w przedstawionym położeniu [1.55d] (lub zabezpieczyć korkiem zabezpieczającym 22).

**Zaczep sprężyny [1.60]**

(23) Podłużny otwór zestawu sprężyny 11 zawiesić w dolnym zaczepie sprężyny 5 [1.60a,aa] i zabezpieczyć przetyczką sprężystą 15 [1.60ab].

(24) Lekko naprężając, zahaczyć nosek zestawu sprężyny 11 o taśmę naprężającą sprężynę 12 i zabezpieczyć przetyczką sprężystą 15! Ustalić optymalne naprężenie sprężyny naciągowej. Otworzyć bramę do połowy wysokości. W tej pozycji brama powinna utrzymać się samoczynnie. Dostosować siłę sprężyny przez zmianę położenia w taśmie naprężającej sprężynę 12 [1.60ab].

**Uwaga: Po ustawieniu nie zapomnieć o konieczności zabezpieczenia przetyczką sprężystą 15! [1.60ab].**

(25) Uchwyt linki drucianej 21 montuje się w otworze wzdłużnym możliwie jak najwyżej w podwieszeniu linki S6 + S12 [1.60b].

(26) Następnie obie pojedyncze końcówki linki 12 zostają wprowadzone przez szczelinę za uchwytem linki drucianej 21 do wpustów [1.60ba].

**W bramach bez napędu [1.65]**

(27) Montowanie blaszki ryglującej 93

(27a) Zamknąć bramę od środka. Blaszke ryglującą 93<sub>R</sub> lub 93<sub>L</sub> przyłożyć z prawej lub lewej strony do trzpienia ryglującego 79 i przykręcić w obu odpowiednich otworach prostokątnych (tylny rząd otworów) na ościeżnicy kątowej 1<sub>R/L</sub> za pomocą S6 + S12 (ew. S7) [1.65a,b].

(27b) Sprawdzić ryglowanie. W tym celu kilka razy otworzyć i zamknąć bramę. Podczas zamykania trzpień ryglujący 79 musi zawsze sięgać całkowicie do blaszki ryglującej 93<sub>R/L</sub>; w razie potrzeby ustawić poprzez pionowe przesunięcie blaszki ryglującej 93<sub>R</sub>

lub 93<sub>L</sub>. Kątownik zabezpieczający 94 przykręcić do blaszki ryglującej 93<sub>R/L</sub> za pomocą S6 + S12 [1.65b].

(27c) Uchwyt linki 91 do linki ręcznej 96 zamocować w dolnym segmencie w wytłoczonych otworach w zaślepkach S10 [1.65d]. Linkę ręczną 96 przeprowadzić przez odpowiedni otwór w uchwycie linki 91, zabezpieczyć węzłem i zawiesić w blaszce łączącej 8, również wykonując węzeł [1.65e].

(27d) Otworzyć bramę ręką i zaznaczyć pozycję końcową górnej rolki jezdnej 90<sub>R/L</sub>. Zamknąć bramę i w zaznaczonych pozycjach umieścić zaciski szyn jezdnych 89, a następnie zabezpieczyć S14. Odległość od skrajnego tylnego punktu do najbliższego punktu zacisku z prawej i lewej strony musi być taka sama (a=b) [1.65f].

**W przypadku napędu bramy nie wolno stosować linki ręcznej!**

**Napęd NovoPort [1.70]**

(28) Założyć pasek zębaty w przewidzianym uchwycie końcówki kształtowej 16<sub>R/L</sub> [1.70a] i zabezpieczyć śrubą S16 [1.70aa]. (Bok paska zębatego z kłamarą końcową umieścić z tyłu. Po montażu skrócić jego długość zgodnie z instrukcją.) Dostosowanie górnej rolki jezdnej po stronie silnika pokazano na ilustracji [1.70b]. Zablokowanie rolki jezdnej w przegrodzie za pomocą wkrętaka [1.70b<sub>R/L</sub>]. Ostrożny obrót zewnętrznego pierścienia rolki jezdnej w kierunku strzałki [1.70b<sub>R/L</sub>], a następnie zdjęcie pierścienia w kierunku na zewnątrz.

(29) Ustawianie górnej rolki tocznej:

(29a) w przypadku trybu ręcznego i napędu bramy NovoPort:

Punkt środkowy rolki tocznej musi być zagłębiony ok. 5 mm w końcówce kształtowej 16<sub>R/L</sub> [1.70c, ca].

(29b) W przypadku napędu drzwi na suficie:

Rolka powinna leżeć w górnym obszarze promieniowym końcówki kształtowej 16<sub>R/L</sub> [1.70c, ca].

OPCJONALNIE

W razie odkształcenia uszczelki ościeżnic i osłon można przywrócić ich pierwotny kształt, używając opalarki itp.

**Uwaga: Nie przegrzewać uszczelki! [1.60].**

**Standardowy montaż bez profilu podłogowego [2.05]**

(30) Aktywacja instalacji „RENO” – przypadek montażowy.

Warunkiem aktywacji jest:

Odległość między ogranicznikiem a istniejącą przednią szyną musi wynosić ok. 60 mm [2.05a]. Dolny kątownik odłamać w miejscu przewidywanego przełamania [2.05b]. Wolnostojącą nasadkę ościeżnicy odłamać lub odłączyć [2.05c,d].

**Uwaga: Miejsce rozłączenia zabezpieczyć przed korozją! (Lakier naprawczy nie wchodzi w zakres dostawy.)**

Ościeżnice umieścić w obszarze pośrednim (mur i szyna podłogowa) [2.05e] i kontynuować od montażu ramy bramy [1.15].





## Instrukcja kontroli

Montaż wszystkich części zgodnie z instrukcją montażu jest decydującym czynnikiem sprawności, trwałości i lekkobieżności bramy segmentowej. Jeśli mimo to brama segmentowa nie działa prawidłowo, należy skontrolować następujące punkty:

- (31) Czy boczne ościeżnice kątowe, osłona ościeżnicy i pary poziomych szyn jezdnych są precyzyjnie ustawione w poziomie, pionie i skośnie oraz prawidłowo zamocowane? [1.30d + 1.30 Pomiar przekątnej]
- (32) Czy wszystkie połączenia gwintowane są prawidłowo dokręcone?
- (33) Czy zostały dopasowane przejścia między pionowymi szynami jezdnych w ościeżnicy kątowej i łukach 89°(por. punkt 7)?
- (34) Sprawdzić naprężenie sprężyny naciągowej: Otworzyć bramę do połowy wysokości. W tej pozycji brama powinna utrzymać się samoczynnie.
- (35) Jeżeli brama jest widocznie obwieszona, należy zwiększyć naprężenie sprężyny naciągowej zgodnie z punktem 24.
- (36) Jeżeli brama jest widocznie podciągnięta, należy zmniejszyć naprężenie sprężyny naciągowej zgodnie z punktem 24.
- (37) Czy przetyczki sprężynowe są włożone w dolnych zaczepach sprężyny i taśmie naprężającej sprężynę?
- (38) Rolki toczne: Czy wszystkimi rolkami tocznymi można lekko poruszać ręką przy zamkniętej bramie (por. punkt 18+29)?
- (39) Czy górna rolka jezdna została właściwie ustawiona (por. punkt 29a,b)?
- (40) Czy przy zamkniętej bramie wszystkie osie rolek tocznych wystają tak samo szeroko z uchwytów? → Sprawdzić przekątne
- (41) Czy podwójne linki stalowe znajdują się dokładnie i bez przekręceń w prowadnicach?
- (42) W bramach z napędem: Czy blokada została zdemonstrowana?

## Instrukcja demontażu bram segmentowych Typ iso20-4 / iso45-4 ze sprężyną naciągową

- Demontaż może być wykonywany tylko przez odpowiednio wykwalifikowanych monterów -

**Przed przystąpieniem do demontażu należy dokładnie zapoznać się z zasadami.**

Do demontażu będą potrzebne następujące narzędzia:

klucz płaski lub klucz nasadowy rozm. 7, 10 i 13, grzechotka przełączana z przedłużeniem i nasadkami do klucza nasadowego rozmiar 7, 10 i 13, wkrętak krzyżowy PH rozm. 2, nasadka do wkrętaka T30, co najmniej 2 ściski śrubowe i ew. młotek.

- (43) Odczepianie sprężyn naciągowych

**Uwaga: Podczas odczepiania sprężyn naciągowych należy nosić odpowiedni sprzęt ochrony osobistej oraz zabezpieczyć płytę bramy przed upadkiem!**

Ustawić płytę bramy w otwartym położeniu końcowym i zabezpieczyć przed upadkiem. W pierwszej kolejności usunąć zatyczkę zabezpieczającą z uchwytu liny. Następnie odczepić pojedyncze linki stalowe z dolnego uchwytu linki z lewej i prawej strony.

- (44) Powoli i ostrożnie zamknąć bramę.
- (45) Rozpoczynając od segmentu przy nadprożu, zdemonstrować każdy pojedynczy segment w odwrotnej kolejności montażu.
- (46) Dalszy demontaż bramy odbywa się odpowiednio w odwrotnej kolejności opisanej w instrukcji montażu.

## Instrukcja obsługi i konserwacji bram segmentowych, typ iso20-4 / iso45-4 ze sprężyną naciągową

**Odpowiedzialność cywilna producenta wygasa w razie nieprawidłowej obsługi, konserwacji i/lub stosowania części zamiennych innych niż oryginalne, jak również w przypadku samowolnego wprowadzenia zmian w konstrukcji bramy.**

### Obsługa:

Konstrukcja wyposażenia mechanicznego niniejszej bramy do minimum ogranicza ryzyko zmiżdżenia, przecięcia, ścięcia i pochycenia osób obsługujących bramę lub znajdujących się w jej pobliżu. Warunkiem bezpiecznego użytkowania bramy jest przestrzeganie następujących punktów:

- Przed przystąpieniem do obsługi bramy i w trakcie tej czynności upewnić się, że oprócz osoby obsługującej w obszarze ruchomych elementów (np. płyta bramy, rolki jezdne itd.) bramy nie znajdują się inne osoby ani przedmioty.
- Obsługa ręczna bramy segmentowej jest dopuszczalna tylko za pomocą zewnętrznych uchwytów, wewnętrznych uchwytów lub ew. linki ręcznej. W trakcie tej czynności osoba obsługująca nie może ingerować w ruchome części.
- Montaż zamka
  - Przy pełnym przekręceniu zamka możliwe jest ciągle otwieranie i zamykanie bramy segmentowej bez użycia klucza.
  - Przy przekręceniu zamka do 3/4 bramę segmentową można otworzyć, a zaryglować po przekręceniu zamka do 3/4 podczas zamykania.
  - Poprzez przesunięcie wewnętrznego przycisku odblokowującego lub zablokowującego otwieranie i zamykanie jest możliwe bez użycia klucza.
- W obszarze otwierania drzwi segmentowych od zewnątrz lub od wewnątrz nie mogą przebywać osoby ani znajdować się przedmioty.
- Podczas otwierania płytę bramy przesunąć do położenia końcowego i przed wykonaniem dalszych czynności odczekać aż nastąpi zatrzymanie bramy. Sprężyny muszą być dostatecznie naprężone. **Zmiana naprężenia sprężyn, patrz punkt 34 i następne.**

**Uwaga: Naprężenie sprężyn może zostać zmienione tylko przez odpowiednio wykwalifikowanych monterów!**

Użytkowanie bramy jest dopuszczalne tylko w przedziale temperatury otoczenia od -30°C do +40°C.

- Podczas zamykania bramy segmentowej prawidłowo zatrzasnąć zapadkę ryglującą.
- W przypadku wyposażenia bramy w napęd
  - instalacja bramy musi spełniać wszystkie obowiązujące wytyczne UE (dyrektywa maszynowa, dyrektywa niskonapięciowa, dyrektywa w sprawie kompatybilności elektromagnetycznej itp.) i wszystkie właściwe normy oraz przepisy krajowe i międzynarodowe,



- kompletna brama musi być prawidłowo oznakowana przez producenta tabliczką znamionową i znakiem CE, a także posiadać deklarację właściwości użytkowych,
- musi być sporządzona do niej dokumentacja w języku krajowym; dokumentację tę należy następnie przechowywać przez cały okres eksploatacji bramy,
- należy zdemontować blaszki ryglujące, zapadki ryglujące oraz ciągła ryglujące.

**Linkę ręczną należy bezwzględnie zdemontować!**

**Ustawienia napędu bramy mogą być dokonywane tylko przez odpowiednio wykwalifikowanych monterów!**

#### **Konserwacja:**

**Po zamontowaniu bramy następujące punkty należy sprawdzać co najmniej co 6 miesięcy.**

**Konserwacja przez zwykłego użytkownika lub odpowiednio wykwalifikowanych monterów:**

- Zgodnie z instrukcją kontroli (punkty 31 i następne) **sprawdzić** bramę.
- Po zamontowaniu bramy segmentowej i po ok. 5 000 cyklach otwierania/zamykania bramy należy **naoliwić** osie rolek tocznych w uchwytach rolek tocznych i wyczyścić pary poziomych szyn jezdnych.
- Nie smarować olejem cylindra zamykającego; w razie trudności w działaniu zaaplikować spray grafitowy.
- Zapewnić dostateczną wentylację (osuszanie) ramy bramy; należy zapewnić odpływ wody.
- Chronić bramę segmentową przed kontaktem ze środkami żrącymi, agresywnymi, takimi jak kwasy, ługi, sól drogowa, nawozy itp.
- Bramy segmentowe z płyciną stalową są fabrycznie powleczone proszkową powłoką poliestrową. Nadanie wybranej kolorystyki w miejscu montażu musi nastąpić w ciągu 3 miesięcy od dostawy przy użyciu zawierającego rozpuszczalnik dwuskładnikowego podkładu epoksydowego i po utwardzeniu dostępnymi w sklepach lakierami do metali odpornymi na działanie czynników zewnętrznych.
- W zależności od lokalnych obciążeń atmosferycznych w regularnych odstępach czasu należy odnawiać powłokę.
- Zalecamy regularne czyszczenie bramy za pomocą miękkiej, wilgotnej ściereki. Jeśli to konieczne można stosować łagodny środek czyszczący lub roztwór mydła z letnią wodą. Należy unikać politur, jak również ściernych lub organicznych rozpuszczalników / środków czyszczących. Przed czyszczeniem bramę oraz przeszklenie bramy dokładnie przepłukać, aby uniknąć zarysowań pyłem.

**Konserwacja wyłącznie przez odpowiednio wykwalifikowanych monterów:**

- Sprawdzić prawidłowe osadzenie śrub i połączeń zaciskowych, ew. dokręcić.
- Sprawdzić części eksploatacyjne (sprężyny, podwójna linka stalowa itp.) i, w razie konieczności, wymienić na oryginalne części zamienne.
- Zwrócić uwagę na prawidłowe naprężenie sprężyn. Jeśli konieczna jest regulacja naprężenia sprężyn, należy postępować zgodnie z punktem 34 i następnymi instrukcjami montażu.
- Zestawy sprężyn oraz podwójne linki stalowe wymieniać po ok. 25 000 cyklach otwierania/zamykania.

Jest to konieczne przy:

- 0-5 cyklach otwierania/zamykania bramy na dzień – co 14 lat
- 6-10 cyklach otwierania/zamykania bramy na dzień – co 7 lat
- 11-20 cyklach otwierania/zamykania bramy na dzień – co 3,5 roku

### **5- lub 10-letnia gwarancja fabryczna na bramy segmentowe Typ iso20-4 / iso45-4 ze sprężyną naciągową**

Oprócz gwarancji, na podstawie naszych Warunków Sprzedaży i Dostaw udzielamy 10-letniej gwarancji fabrycznej na ww. bramy segmentowe, do maks. 50 000 cykli roboczych.

Udzielamy **5-letniej gwarancji fabrycznej** na części zużywające się, takie jak zamki, zawiasy, sprężyny, łożyska, rolki jezdne, bloczki wraz z linami przy normalnym obciążeniu lub do 25 000 cykli roboczych.

**10 letniej gwarancji fabrycznej** udzielamy na segmenty pod kątem przerdzewienia od wewnątrz na zewnątrz, na oddzielenie stali od pianki, jak również na uszczelki podstawy, uszczelki wewnętrzne i boczne oraz na uszczelnienie nadproża.

W przypadku bram wyposażonych w sprężyny naciągowe zestawy sprężyn oraz podwójne linki stalowe należy wymieniać co 25 000 cykli roboczych (zob. instrukcja montażu).

Jeżeli system ten lub jego części staną się bezużyteczne lub ich użyteczność zostanie w znacznym stopniu ograniczona, i będzie to w sposób możliwy do udowodnienia wynikało z wad materiałowych lub wad wykonania, wedle naszego wyboru wykonamy naprawę lub dostarczymy nowy system.

Nie ponosimy odpowiedzialności cywilnej za szkody spowodowane wadliwym lub nieuprawnionym wykonaniem zabudowy i montażu, nieprawidłowym uruchomieniem, nieprawidłową obsługą lub niewykonaniem zalecanej konserwacji, a także nieprawidłowym obciążeniem, jak również samowolnym wprowadzeniem zmian w napędzie i konstrukcji bramy. Do wykonania dobudowy, przebudowy, jak również prac konserwacyjnych i naprawczych należy stosować wyłącznie oryginalny osprzęt. Powyższa zasada odnosi się także do szkód powstałych w transporcie, w wyniku działania siły wyższej, czynników zewnętrznych, naturalnego zużycia oraz szczególnych obciążeń atmosferycznych.

Ponadto gwarancja traci ważność w przypadku nieprzestrzegania naszych instrukcji dotyczących montażu i obsługi.

Odpowiedzialność wygasa po samowolnym wprowadzeniu zmian lub poprawek w elementach funkcyjnych lub zabudowaniu wypełnienia stanowiącego dodatkowe obciążenie, nieskompensowane przez wymagane sprężyny naciągowe.

Gwarancja udzielana jest na powierzchnie zewnętrzne płyty bramy zabudowane na terenie kraju, które to płyty bramy zostały docelowo pokryte oryginalną farbą i obejmuje również farby lub folie, jak również ochronę antykorozyjną oraz odporność na działanie światła. Występujące z biegiem czasu nieznaczne zmiany w odcieniu farby wyłącza się z niniejszej gwarancji. Bramy oraz powierzchnie bram zabudowane na wybrzeżu oraz znajdujące się w obszarach przybrzeżnych są narażone na agresywny wpływ środowiska i stąd wymagają dodatkowej odpowiedniej ochrony. Z zakresu niniejszej

**Niniejszą instrukcję montażu, obsługi i konserwacji należy przechowywać w bezpiecznym miejscu przez cały okres użytkowania bramy!**



gwarancji wyłączono wady dowolnego rodzaju, powstałe wskutek uszkodzenia produktu. Zalicza się do nich np. napęd, mechaniczne oraz umyślne uszkodzenia, zabrudzenia lub nieprawidłowe czyszczenie.

W przypadku bram z powłoką gruntową, wykończenie końcowe należy nanieść na miejscu w ciągu trzech miesięcy od daty dostawy. Niewielkie skazy na powierzchni, lekkie osiadanie rdzy, osady z pyłów lub zadrapania powierzchniowe w przypadku bram z powłoką gruntową nie stanowią podstawy do reklamacji, ponieważ po przeszlifowaniu oraz nałożeniu wykończenia końcowego są one niewidoczne.

W przypadku bram o szerokości około 3 metrów oraz o ciemniejszym kolorze farby lub folii w sytuacji bezpośredniego nasłonecznienia może dojść do wygięć oraz naruszenia funkcjonalności.

Zastrzega się prawo do zmian parametrów technicznych naszych produktów w wyniku zmian produktów, stosowanych kolorów lub materiałów, a także zmian technologii produkcyjnej, a w konsekwencji zmiany wyglądu zewnętrznego, co jest warunkowo dopuszczone w ramach wymiany gwarancyjnej.

Wady należy niezwłocznie zgłaszać do nas w formie pisemnej; na żądanie odnośne części należy przysłać. Nie zwracamy kosztów demontażu i montażu, przewozu oraz opłat pocztowych. Jeśli wskutek wykonanej ekspertyzy roszczenie okaże się bezzasadne, wówczas zastrzegamy sobie prawo obciążenia rachunkiem za powstałe koszty.

Niniejsza gwarancja jest ważna tylko z pokwitowanym rachunkiem, a jej okres zaczyna się z dniem dostawy.



## Szerelési útmutató iso20-4 / iso45-4 típusú, vertikális húzórugóval szerelt szekcionált kapukhoz

A kapu gyártójának felelőssége nem szabályosan elvégzett szerelés esetén megszűnik.

- A szerelést csak szakképzett beépítő szakemberek végezhetik el -

A szerelés megkezdése előtt gondosan olvassa el ezt az útmutatót.

### A csomag tartalma:

Iso20-4: Szekciós csomag, keret csomag, takaró csomag

Iso45-4 és iso20-4 (RAL választás szerint):

Kapulap szekció-paletta, keret csomag

A beépítéshez szükségesek:

- az alábbi szerszámok (beépítés előtt tegye őket a garázsba, amennyiben nincs más bejárat): csuklós mérce/mérőszalag, vízmérték, vízpumpafogó, racsnis hajtókar hosszabbítóval és 7-es, 10-es, esetleg 13-as dugókulcs betéttel (adott esetben villás- és dugókulcs is), keresztcsavarhúzó PH 2-es méret, T30 csavarhúzó betét, útvefűró megfelelő fűrószárral  $\varnothing 10$  mm (fűrásmélység min. 65 mm), legalább 2 csavaros szorító, esetleg több élfá kb. (30x30) mm, kalapács, véső és fémfűrés.
- Rögzítő anyag az építészeti adottságoknak megfelelően. **Figyelem: A mellékelt S8 facsavarok és S9 dübelek alkalmasságát az építészeti adottságoknak megfelelően felhasználás előtt ellenőrizni kell.**

### Fontos:

- A kapu szerelése a kész nyílásban és a kész padlón történik!
- A pántok meghúzási nyomatéka = 10 Nm (S10 csavar)
- A szerelés előtt a biztonság kedvéért vesse össze a garázs méreteit a kapu építési mintaméreteivel.
  - garázs minimális belső szélessége = építési mintaméret szerinti szélesség + 180 mm
  - garázs minimális magassága földéig = építési mintaméret szerinti magasság + 120 mm (kapuhajtásoknál is elegendő)
  - minimális oldalsó beépítési helyigény jobb és bal oldalon = 55 mm
- A betűk / számkombinációk, például S8, a képrészen látható megfelelő rögzítő anyagra utalnak, a következőkben alsó indexben szereplő L, ill. R, például 1L: Ha a bal-, ill. a jobb oldali részek különböznek egymástól (ügyelni kell az egyes darabok jelölésére), ha nincs alsó index = jobb/bal használható. A szögletes zárójelben megadott számkombinációk, például [5.10], a képrész megfelelő ábráira utalnak.
- A szereléshez megadott jobb/bal irányok mindig a garázs belsejéből, azaz kifelé nézve értendők! Minden méret milliméterben értendő. A műszaki változtatások joga fenntartva.
- Szövegrészletek:
  - normál szedés - az iso20 / iso45 kaputípusokra vonatkozik (kivéve a kapulap szerelését, iso20 kompletten, iso45 részben)
  - dőlt betűs szedés - Kiegészítés kapulap-szerelés iso45

### Kapukeret előkészítése [1.10]

- (1) Az  $1_R + 1_L$  sarokkeret alá tegyen fát, vagy hasonló tárgyat (karcolás elleni védelemként).

Csavarozza a 7 fali rögzítőt az oldalsó beépítési helyigény függvényében az  $1_{R/L}$  sarokkeretekre jobb és bal oldalon az **S6 + S12-vel** lazán.

(1a) Oldalsó beépítési helyigény 55 - 120 mm: Tegye a 7 fali rögzítőt belülré [1.10c].

(1b) Oldalsó beépítési helyigény 120 mm felett: Tegye a 7 fali rögzítőt kívülré [1.10c].

**Más rögzítések használatakor biztosítani kell, hogy azok legalább akkora teherbírással rendelkezzenek, mint a mellékelt 7 fali rögzítők.**

- (2) Az **S6** csavart a 7 fali rögzítőn mindig kifelé tekerje be [1.10a].

**Figyelem:** Az **S12** anya semmiképpen ne legyen belül.

**Zavarja a működést!** [1.10ab].

- (3) Rögzítse a 6 alsó rugóbeakasztót két csavarral **S6 + S12** az alsó részen [1.10b].

### Kapukeret szerelése [1.15]

- (4) Tegye az  $1_{R/L}$  kapukereteket a nyílásba, és biztosítsa, hogy ne dőljenek el [1.15]. A 3 kerettakarót akassza be az előszerelt csavarokba a keretekbe, és rögzítse őket csavarral. [1.15a]. A takaró pozíciója a beépítési helyzettől függ [1.15aa]. A takarót és a kapukeretet vízmértékkel állítsa be pontosan párhuzamosan és merőlegesen [1.15]. A beállítást követően az **S8 + S9** csavarokat dübelezze be a fejszegletbe jobb és bal oldalon [1.15b]. A 13 takarótartót szorítsa középen a 3 kerettakaróba [1.15e]. A keret talppontjánál a dübelezés előtt az **S8** csavart az **U3** U-lemezbe kell helyezni. [1.15c]. **Figyelem: Közben ne fordítsa, ill. ne hajlítsa el az  $1_{R/L}$  sarokkereteket; lehetséges, hogy ezek alá a csavarok meghúzása előtt megfelelő alátétet kell tenni!!!** Ez után következhet a végleges rögzítése az **S8 + S9** csavarokkal [1.15a,c,d,e].

### Vízszintes futósín párok előszerelése [1.20]

- (5) A jobb  $14_R$ , ill. a bal  $14_L$  vízszintes futósín párt a megfelelő **16<sub>R/L</sub>** végösszekötő szeglettel [1.20a] + a 8 összekötő lemezzel [1.20b] + a 10 záró összekötő idommal [1.20d] **belülről kifelé** csavarozza össze az **S6 + S12** csavarral. Csavarja rá a 9 futósín függesztő idomot [1.20c].

### Vízszintes futósín párok szerelése [1.20]

- (6) A  $14_{R/L}$  vízszintes futósín párokat a **16<sub>R/L</sub>** végösszekötő szegletnél csavarozza össze a fejszeglettel kívülről befelé az **S3 + S12** csavarral úgy, hogy később fel lehessen hajtani [1.25a]. Ha túl kicsi a faltól való távolság, dugja be az **S7** kalapácsfejű csavart belülről az  $1_{R/L}$  szegletkeretbe, és a horonyban döntse meg. Hajtsa fel a  $14_{R/L}$  futósín párokat és állítsa őket vízszintbe.
- (7) A 30 futósín íveket az **S6 + S12** csavarral rögzítse az  $1_{R/L}$  szegletkereten és **S6 + S12** csavarral a 8 elülső függesztékeken (ügyeljen az **eltolódásmentes átmenetre a futósín profilok között, és szükség esetén vízpumpafogóval igazítsa meg azokat**) [1.25ab].
- (8) Ezt követően oldja ki az **S12** anyát és a 4 kötélfoglatot helyezze el a lehető legmagasabban az **S3** csavaron, majd ismét csavarja be az **S12** anyát [1.25ac].

### Horgonysínek szerelése [1.30]

- (9) Horgonysínek szerelése A 27 horgonysín az összes felfüggesztéshez való, és a szükséges szakaszokra kell darabolni.

(9a) A 27 horgonysíneket egyenként tolja be a 28 csatlakozó szeglettel jobb és bal oldalon a 6 futósín összekötőbe, és csavarozza össze a 29 szorítólemezzel az **S6 + S12** csavarokkal úgy, hogy kihúzhatók maradjanak [1.30a,aa].

A jelen szerelési, kezelési és karbantartási útmutatót a kapu teljes használati idejére biztonságban meg kell őrizni!



- (9b) 500 mm-nél nagyobb faltávolságoknál a 6 futósín összekötő rögzítése a födém felől történik [1.30b].
- (10) A 6 futósín összekötőt csavarozza **S6** + **S12** használatával a 10 záró összekötő szegletre, a csavart kézi erővel húzza meg. [1.30ab].
- (11) Helyezze a 6 futósín összekötőt a szemközti 10 sarok összekötő szegletre, és mindkét oldalon két-két csavarral rögzítse **S6** + **S12** [1.30ac,b].
- (12) A 6 futósín összekötőt és a 14<sub>R/L</sub> futósín párokat rögzítse a falon, ill. a födémen. A 29 szorító lemez **S6** + **S12** csavarjait még ne húzza meg szorosán [1.30] (átmérők mérése).

(12a) Fali rögzítés: Húzza ki a 27 horgonysínt a 28 csatlakozó szeglettel és dübelezze össze **S8** + **S9** használatával [1.30ac].

(12b) Födémrögzítés: Csavarozza össze a 27 horgonysínt és a 28 csatlakozó szegletet **S6** + **S12** csavarral és dübelezze össze **S8** + **S9** használatával [1.30b].

A beállítást követően húzza meg a 29 szorító lemezt **S6**. A 9 futósín-függesztő idomot rögzítse ezen felül a 27 horgonysínnel + 28 csatlakozó szeglettel + **S6** + **S12** + **S8** + **S9** használatával a födémhez [1.30c].

**Figyelem: 2126 mm feletti BRH (névleges magasság) esetén további mennyezeti felfüggesztést kell elhelyezni elől a 14<sub>R/L</sub> futósín páron [1.30d].**

#### Kapulap szerelése

##### Padlószekció előkészítése [1.35]

- (13) iso20 (fejszekció a fenti szekciós csomagban) Csavarozza rá a 97 padlóprofil **S10** használatával a 44 padlószekcióra (a külső lyukakat hagyja szabadon) és a hosszlyukfuratokra helyezzen **U2** U-lemezeket [1.35d]. Végül helyezze be a 45<sub>R/L</sub> gumi végdugókat [1.35a].

*Húzza be a 47 padlótömítést a padlósínbe, igazítsa méretre (BRB=L) és dugja be a 45<sub>R/L</sub> gumi végdugókat [1.35e]. Csavarozza össze a 49 padlófogantyút **S10** használatával a padlószekcióval [1.35e].*

A védőfóliát óvatosan karcolja be és húzza le egy zárósapka mentén [1.35ba,bb]. Helyezze el az 58 logót, csak zár nélküli kapuknál [1.35c].

##### Padlószekció szerelése [1.40]

- (14) Helyezze a 44 padlószekciót az 1<sub>R/L</sub> szegletkeretbe, és tegyen alá kb. 30 mm távtartót (fát stb.), hogy később meg lehessen emelni a kapulapot. Biztosítsa a 44 padlószekciót eldőlés ellen [1.40].
- (14a) Húzza ki az 56 futógörgőt a 61 előszerelt futógörgőtartóval rendelkező 48<sub>R/L</sub> külső pántból, helyezze be a 61 futógörgő tartó másik oldalán, és a 48<sub>R/L</sub> külső pántot szerelje fel a 44 padlószekcióra **S10** ( $M_A=10$  Nm) használatával [1.40a,b - iso20] / [1.40aa,ab - iso45].
- (14b) Húzza ki az 56 futógörgőt a 61 előszerelt futógörgő tartóval rendelkező, alsó 57<sub>R/L</sub> kötélrögzítésből, helyezze be a 61 előszerelt futógörgő tartó másik oldalán, és az alsó 57<sub>R/L</sub> kötélrögzítést *enyhe billenő mozdulattal* [1.40ad] szerelje a 44 padlószekcióra 4 x **S10** ( $M_A=10$  Nm) használatával [1.40c,d - iso20] / [1.40ac,ad - iso45].
- (14c) A későbbi egyszerű szerelés érdekében hajtsa rá a kötélhimbát a 61 futógörgő tartóra.

##### Zárszekció [1.45]

- (15) Helyezze be a 67 zárszekciót az 1<sub>R/L</sub> szegletkeretbe, biztosítsa felborulás ellen, és a 44 padlószekcióhoz

hasonlóan a 48<sub>R/L</sub> oldalpántokat (futógörgők elforgatása) csavarozza fel **S10** ( $M_A=10$  Nm) használatával [1.45a].

#### OPCIONÁLISAN

##### Zár felszerelése

(15a) Nyomja be a 69 klipszet a hosszú négyszöghasábbal rendelkező 70 külső fogantyún lévő megfelelő kimart részbe [1.45b,ba].

(15b) Szerelje fel a zárkészletet a robbantott ábra szerint 67 zárszekcióra [1.45d]. Helyezze a zárcímkét 72 a 71 fedőcímkével kívülről a 67 zárszekció derékszögű vajatába, és a 73 + 76 zárkészlettel belülről csavarozza össze **S1** használatával. Dugja át a 70 külső kilincset a 73 záron, és belülről csavarozza össze a 78 belső kilincsel **S2** használatával. Figyelem: A 77 forgató karnak (spiáter) jobbra felfelé kell mutatnia!

Kapuhajtás nélküli kapuk esetén

(15c) Csavarozza rá a 79 reteszcsappantyút az **S10** segítségével a zárszekcióra [1.45cb].

(15d) Tartsa a 80 reteszrudat a 79 reteszcsappantyúhoz, valamint a forgatókarhoz, és ha szükséges, rövidítse le megfelelő hosszúságúra fémfűrészszel vagy erőoldalsípőfogóval (csak kazetta), de hagyjon (3-5) mm játékot, és rögzítse a reteszcsappantyút **S4** használatával. [1.50da].

(15e) Akassza a 80 reteszrudat a forgató karba és rögzítse a 79 reteszcsappantyút **S4** csavarral [1.45cb].

##### Középső szekció(k) [1.50]

- (16) A 86 középső szekció(ka)t a 44 padló-, ill. 67 zárszekcióhoz hasonlóan csavarozza össze a 48<sub>R/L</sub> + 68 pántokkal **S10** ( $M_A=10$  Nm) használatával, helyezze be az 1<sub>R/L</sub> szegletkeretbe és helyezze fel az 56 futógörgőket [1.50c,ca].

##### Fejszekció [1.50]

- (17) a felső 90<sub>R/L</sub> futógörgő bakot csavarozza össze a felső 88<sub>R/L</sub> futógörgő tartóval **S10** ( $M_A=10$  Nm) használatával [1.50aa].

(17a) A NovoPort-nál a felső futógörgő külső gyűrűjét le kell szerelni a hajtás oldalán [1.70bb]. Vegye kézbe a felső futógörgőt, és helyezzen egy csavarhúzó a futógörgő bordája és foga közé. A futógörgő jobbra forgatásával lazítsa meg a külső gyűrűt, és húzza le [1.70bb].

(17b) Helyezze a 87 fejszekciót az 1<sub>R/L</sub> szegletkeretbe, biztosítsa felborulás ellen, és a 87 fejszekció jobb és bal oldalára csavarozzon fel egy 90<sub>R/L</sub> görgőbakot 88<sub>R/L</sub> felső futógörgő tartóval **S10** ( $M_A=10$  Nm) használatával. A pántokat oldalt és a 68 középső pántot az **S10**-zel csavarozza rá a fej- és a középső szekcióra [1.50b].

##### (18) A futógörgők beállítása:

Húzza el az összes futógörgőt a nyíl irányába a kapulaptól úgy, hogy a kapulap tisztán felfeküdjön a kerettömítésre (a szekció-foglalatok távolsága a kerettömítés szürke részétől kb. 1 mm). A futógörgőket kézzel könnyedén el kell tudni forgatni.

##### Drótkötél befűzése [1.55]

- (19) Lassan emelje meg a kapulapot és tolja végső helyzetbe. **Mindkét oldalon biztosítsa a kapulapot zuhanás ellen** [1.55].





- (20) A drótkötelek elrendezésének meghatározása **12**  
→ Látható felület bal (piros), jobb (fekete)  
A drótkötél mindkét önálló végének **12** kifelé kell néznie [1.55aa,ab].
- (21) A **12** dupla drótkötél-véget dugja belülről a **4** kötélfelfüggesztésbe, és vezesse lefelé [1.55b,c].
- (22) A **12** önálló drótkötél-végeket helyezze rá a **17** terelőgörgőre úgy, hogy ne keresztezzék egymást, és rögzítse őket a **16<sub>L/R</sub>** végösszekötő szegletben az **S15** csavarral [1.55ba,bb]. A **12** két önálló drótkötélvéget fűzze be a az alsó **57<sub>R/L</sub>** kötélrögzítés kötélhimbájába, és tegye az ábrázolt helyzetbe [1.55d] (ill. biztosítsa a **22** biztosító dugóval).

#### Rugók befűzése [1.60]

- (23) Akassza a **11** rugócsomag hosszlyukfuratát az **5** alsó rugóbeakasztóba [1.60a,aa], és biztosítsa a **15** sasszeggel [1.60ab].
- (24) Enyhe előfeszítés mellett akassza a **11** rugócsomag orrát a **12** rugófeszítő pántba, és biztosítsa a **15** sasszeggel! Határozza meg az optimális húzórugó-feszességet. Nyissa fel a kaput félmagasra. A kapunak meg kell tartania magát ebben a helyzetben. A rugóerő összehangolása a **12** rugófeszítő pántban történő áthelyezéssel lehetséges [1.60ab].  
**Figyelem: A beállítást követően ne felejtse el a 15 sasszeggel biztosítani!** [1.60ab].
- (25) A **21** drótkötél tartót a hosszlyukfuratban a lehető legfeljebb kell szerelni a kötélfelfüggesztésben **S6** + **S12-vel** [1.60b].
- (26) Ez után a két **12** önálló drótkötélet kell a **21** drótkötél tartó mögötti résen keresztül a nútokba fűzni [1.60ba].

#### Kapuhajtás nélküli kapuknál [1.65]

- (27) Szerelje fel a **93** reteszelő lemezt
- (27a) Zárja be belülről a kaput. A **93<sub>R</sub>**, ill. **93<sub>L</sub>** reteszelő lemezt jobb- ill. bal oldalt állítsa rá a **79** reteszcsapra, és az **1<sub>R/L</sub>** szegletkeret két megfelelő négyzetes nyílásában (hátsó lyuksor) az **S6** + **S12** (esetleg **S7**) segítségével csavarozza össze [1.60a,b].
- (27b) Ellenőrizze a reteszelést. Ehhez többször nyissa fel és zárja be a kaput. Zárásnál a **79** reteszcsapnak mindig teljesen bele kell nyúlnia a **93<sub>R/L</sub>** reteszelő lemezbe, szükség esetén a **93<sub>R</sub>**, ill. **93<sub>L</sub>** reteszelő lemez függőleges eltolásával állítsa be. Csavarozza rá a **94** biztosító szegletet a **93<sub>R/L</sub>** reteszelő lemezre az **S6** + **S12** segítségével [1.65b].
- (27c) Rögzítse a **96** kézi kötélhez való **91** kötél tartót a legelső szekciónál a zárósapka előre kialakított lyukaiban **S10** használatával [1.65d]. Fűzze át a **96** kézi köteleket a **91** kötél tartó megfelelő nyílásán, és csomóval rögzítse, továbbá szintén csomózással akassza be a **8** összekötő lemezbe [1.65e].
- (27d) Kézzel nyissa fel a kaput, és jelölje be a **90<sub>R/L</sub>** legfelső futógörgő véghelyzetét. Zárja le a kaput, és a bejelölt helyen helyezze be a **89** futósín kapcsokat, és az **S14**-gyel húzza meg. A kapocs leghátsó pontja és legmélyebb pontja közötti távolságnak a jobb és bal oldalon egyformának kell lennie (a=b) [1.65f].

**Kapuhajtás esetén a kézi köteleket nem szabad használni!**

#### NovoPort hajtás [1.70]

- (28) Helyezze a fogasszíjat a **16<sub>R/L</sub>** végösszekötő szeglet e célra kialakított foglalatába [1.70a] és rögzítse **S16** csavarral [1.70aa]. (A fogasszíj oldalát a végcsíptetővel hátul állítsa be, és a beépítést követően az utasításnak megfelelően

vágja méretre.) Igazítsa meg a motor oldalán lévő felső futógörgőt az [1.70b] ábra szerint. Blokkolja a futógörgőt a bordánál egy csavarhúzóval [1.70b<sub>R/L</sub>]. A forgassa el a futógörgő külső gyűrűjét a nyíl irányába [1.70b<sub>R/L</sub>] majd húzza le a gyűrűt kifelé.

#### (29) A felső futógörgő beállítása:

(29a) kézi üzem és NovoPort kapuhajtás esetén:

A futógörgő középpontjának kb. 5 mm-re kell a benyúlnia a **16<sub>R/L</sub>** végösszekötő szegletbe [1.70c, ca].

(29b) földérvonóval ellátott kapuhajtás esetén:

A futógörgőnek a **16<sub>R/L</sub>** végösszekötő szeglet felső sugártartományában kell lennie [1.70c, ca].

#### OPCIONÁLISAN

A deformálódott keret- vagy szegélytömítések pl. hőlégfúvó segítségével ismét visszanyerik eredeti formájukat.

**Figyelem: Ne hevítse túl a tömítést!** [1.60].

#### Standard szerelés padlóprofil nélkül [2.05]

- (30) A „RENO” telepítés aktiválása - beépítés.

Az aktiválás feltétele:

A rögzítő és a meglévő elülső sín közötti távolság kb. 60 mm legyen [2.05a]. Törje le az alsó lábszegletet a megfelelő helyen [2.05b]. A keret szabadon álló fülét törje le, vagy vágja le [2.05c,d].

**Figyelem:** A vágás helyét korrózió ellen védeni kell! (A javítófesték nem része a csomagnak.)

A kereteket helyezze be a köztes térbe (a fal és a padlósín között) [2.05e] és folytassa a **kapukeret szerelésétől** [1.15].

#### Ellenőrzési útmutató

A szekcionált kapu működése, tartóssága, és könnyű futása szempontjából döntő, hogy minden alkatrészt a szerelési útmutatónak megfelelően szereljék fel. Ha a szekcionált kapu mégsem működik kifogástalanul, kérjük, ellenőrizze az alábbi pontokat:

- (31) Az oldalsó szegletkeretek, a kerettakaró, és a vízszintes futósín párok vízszintesen, függőlegesen, és átlósan tökéletesen be vannak-e állítva, és biztosan vannak rögzítve? [1.30d + 1.30 átló mérés]
- (32) Minden csavaros kötés meg van húzva?
- (33) A szegletkeretben lévő függőleges futósínek és a 89°-os ívek átmenetei jól össze lettek illesztve (vö. 7. pont)?
- (34) Húzórugók feszességének ellenőrzése: Nyissa fel a kaput félmagasra. A kapunak meg kell tartania magát ebben a helyzetben.
- (35) Ha a kapu egyértelműen lecsúszik, úgy növelni kell a húzórugók feszességét a 24. pontnak megfelelően.
- (36) Ha a kapu egyértelműen felfelé húz, úgy csökkenteni kell a húzórugók feszességét a 24. pontnak megfelelően.
- (37) Be lettek téve a sasszegek az alsó rugóbeakasztóba és a rugófeszítő pántba?
- (38) Futógörgők: Csukott kapunál könnyen forgatható kézzel az összes futógörgő (v.ö. 18+29. pont)?
- (39) Helyesen lett beállítva a felső futógörgő (vö. 29a,b pont)?
- (40) Nyitott kapunál az összes futógörgő tengelye egyforma hosszán áll ki a tokozásból? → Átlók ellenőrzése

**A jelen szerelési, kezelési és karbantartási útmutatót a kapu teljes használati idejére biztonságban meg kell őrizni!**



- (41) A dupla drótkötelek pontosan, és elcsavarodás nélkül foglalnak helyet a vezetőkben?
- (42) Kapuhajtásnál: Leszerelték a reteszelést?

### Szétszerelési útmutató szekcionált kapukhoz iso20-4 / iso45-4 típus vertikális húzórugóval

- A szétszerelést csak szakképzett beépítők végezhetik el -

**A szétszerelés megkezdése előtt gondosan olvassa el ezt az útmutatót!**

A szétszereléshez az alábbi szerszámok szükségesek:

7-es, 10-es, és 13-as villás- vagy dugókulcs, racsnis kar hosszabbítóval és 7-es, 10-es, 13-as dugókulcs betéttel, PH 2-es keresztcsavarhúzó, T30 csavarhúzó betét, legalább 2 csavaros szorító, esetleg kalapács.

- (43) Húzórugók kiakasztása

**Figyelem: A húzórugók kiakasztásánál megfelelő egyéni védőfelszerelést kell viselni, és a kapulapot biztosítani kell lezuhanás ellen!**

Tolja a kapulapot a nyitott végállásba és biztosítsa lezuhanás ellen. Elsőként távolítsa el a biztonsági dugót a kötélműből. Majd az alsó kötélműből akassza ki az önálló drótköteleket jobb és bal oldalon.

- (44) Lassan, és óvatosan csukja le a kaput.

- (45) A fejszekcióval kezdve szereljen le minden egyes szekciót, a beszereléssel ellentétes sorrendben.

- (46) A kapu további szétszerelése a szerelésnél leírtak szerint, értelemszerűen fordított sorrendben történik.

### Kezelési és karbantartási útmutató iso20-4 / iso45-4 típusú szekcionált kapukhoz Húzórugó

A kapu gyártójának felelőssége megszűnik nem szabályosan végzett kezelés, karbantartás, és/vagy amennyiben nem eredeti alkatrészek kerülnek felhasználásra, valamint a kapuszerkezet minden önhatalmú módosítása esetén.

#### Kezelés:

E kapu mechanikus berendezései úgy lettek kialakítva, hogy a kezelő személyre, ill. a közelben tartózkodó személyekre nézve a becsípődés, vágás, nyírás, és beszorulás a lehető legnagyobb mértékben elkerülhető legyen. A kapu biztonságos használatához be kell tartani az alábbi pontokat:

- A kapu működtetése előtt és alatt biztosítani kell, hogy kezelő személyen kívül más személy, vagy tárgy ne legyen a kapu mozgó elemeinek (pl. kapulap, futógörgők stb.) közelében.
- A szekcionált kapu kézi működtetése csak a külső fogantyúkon, a belső fogantyúkon, vagy a kézi kötéllal megengedett. Ennek során a kezelő személynek nem szabad a mozgó alkatrészekbe nyúlni.
- A zár működése
  - A kulcs teljes elfordításakor a szekcionált kapu kulcs nélkül folyamatosan nyitható és csukható.
  - A kulcs 3/4 részben történő elfordításakor a szekcionált kapu kinyitható, és a kulcs 3/4 részben történő visszafordításakor becsukásnál reteszelt állapotba kerül.
  - A belső retesznyitó és -záró gomb eltolásával a nyitás és zárás kulcs nélkül lehetséges.

- A szekcionált kapu kívülről, vagy belülről történő működtetése közben a kapu mozgásterében nem szabad személyeknek, vagy tárgyaknak tartózkodnia.
- Nyitásnál a kapulapot a végállásig kell tolni, és mielőtt bármi mást tenne, várja meg, míg a kapu megáll. A rugóknak kellően feszesnek kell lenniük. **A rugók feszességének módosításához lásd a 34. és az azt követő pontokat.**

**Figyelem: A rugók feszességét csak szakképzett beépítő szakemberek módosíthatják!**

A kapu üzemeltetése csak -30°C és +40°C közötti hőmérséklet-tartományban megengedett.

- A szekcionált kapu becsukásakor a reteszcsappantyúnak teljesen be kell kattannia.
- A kapu kapuhajtással történő felszerelése esetén
  - a kapuberendezésnek meg kell felelnie minden hatályos EU-irányelvnek (gépekre vonatkozó irányelv, kiefeszültségű berendezésekre vonatkozó irányelv stb.), ill. minden vonatkozó nemzeti és nemzetközi szabványnak és előírásnak
  - a kapuberendezést a gyártónak a szabályoknak megfelelően típuscímkével és CE-jelöléssel kell ellátnia, és teljesítmény-nyilatkozatot kell kiállítania.
  - átvételi dokumentációt kell készíteni az ország nyelvén, és biztonságosan meg kell őrizni a kapu teljes használati ideje alatt
  - a reteszelő lemezeket, reteszcsappantyúkat, valamint a reteszrudakat le kell szerelni.

**A kézi kötelet kötelező leszerelni!**

**A kapuhajtás beállítását csak szakképzett beépítő szakember végezheti!**

#### Karbantartás:

A kapu beépítését követően az alábbi pontokat legalább 6 havonta ellenőrizni kell.

Karbantartás laikus, vagy megfelelően képzett beépítő szakember által:

- A kaput az ellenőrzési útmutató (31. és azt követő pontok) szerint kell **ellenőrizni**.
- A szekcionált kapu beépítését követően, majd 5000 üzemi ciklusonként **olajozza meg** a futógörgők tengelyeit, tisztítsa meg a futósín párokat.
- A hengerzárát ne olajozza meg; ha nehezen jár, csak grafitprayvel kezelje.
- A kapukeret kellő szellőzéséről (száradás) gondoskodni kell; biztosítani kell a víz elfolyását.
- A szekcionált kaput óvni kell maró, agresszív anyagoktól, pl. savaktól, lúgoktól, izzasztó sótól, trágyától stb.
- Az acélbetétes szekcionált kapuk gyárilag poliészter bevonattal vannak ellátva. A beépítőnek a további színezést a szállítást követő 3 hónapon belül el kell végeznie oldószertartalmú 2K-epoxi alapozóval, majd a kikeményedést követően kültérre alkalmas, a kereskedelemben kapható festékkel.
- A helyi atmoszférikus terhelésnek megfelelően időközönként újrafestés szükséges.
- Ajánljuk a kaput egy puha, nedves kendővel rendszeresen megtisztítani. Szükség esetén enyhe tisztítószer, vagy langyos szappanos-vizes oldat használható. A polírozószerek, valamint súrolószerek, szerves oldó- és tisztítószer használata kerülendő. A kaput és a kapu üvegezését a tisztítást megelőzően a por miatti karcolások elkerülése érdekében alaposan le kell öblíteni.

**A jelen szerelési, kezelési és karbantartási útmutatót a kapu teljes használati idejére biztonságban meg kell őrizni!**



#### Karbantartás megfelelően képzett beépítő szakember által:

- Ellenőrizze a csavaros és kapcsos kötések rögzülését, szükség esetén húzza meg őket.
- Ellenőrizze a kopó alkatrészeket (rugókat, dupla drótköteleket stb.), és amennyiben szükséges, cserélje ki őket eredeti alkatrészre.
- Ügyeljen a rugó megfelelő feszességére. Amennyiben a rugó feszességén változtatni kell, úgy a szerelési útmutató 34. és azt követő pontjai szerint kell eljárni.
- A többszörös rugórendszert és a dupla acélhuzalokat kb. 25 000 üzemi ciklus (nyitás/zárás) után cserélni kell.

Ez az alábbiak szerint szükséges:

0 - 5	kapuműködtetés naponta	14	évente
6 - 10	"	"	7 évente
11 - 20	"	"	3,5 évente

#### 5, ill. 10 év gyártói garancia szekcionált kapukra iso20-4 / iso45-4 típus vertikális húzórugóval

Az eladási és szállítási feltételeink alapján megadott szavatosság mellett 10 évi gyártói garanciát biztosítunk max. 50 000 üzemi ciklushoz a fent nevezett szekcionált kapukra.

Az általunk biztosított **gyártói garancia 5 évre terjed ki** olyan kopóalkatrészekre, mint záruk, zsanérok, rugók, csapágycsuklók, futógörgők, huzalgörgők és a hozzá tartozó huzalok, normál igénybevétel alatt, vagy legfeljebb 25 000 üzemi ciklusig.

**10 év gyártói garanciát** biztosítunk a szekciókra külső vagy belső átrozsdásodás lenne, az acél elválására a habtól, valamint a padló-, a köztes, és az oldalsó, valamint a szemöldöktömítésekre.

Húzórugós kapuknál a többszörös rugórendszert és a dupla dróthuzalokat kb. 25 000 üzemi ciklus után cserélni kell (lásd a szerelési útmutatót).

Amennyiben ezek vagy ezek részei igazolhatóan anyaghiba, illetve gyártási hiba miatt használhatatlanok lennének, vagy a használhatóságuk jelentős mértékben csökkent lenne, akkor ezeket a saját belátásunk szerint költségmentesen kijavítjuk, vagy újra cseréljük.

Nem vállalunk felelősséget az olyan károkért, amelyek hibás vagy szakszerűtlen beépítés és felszerelés, hibás üzembe helyezés, nem szabályos használat, el nem végzett előírt karbantartás, valamint nem szakszerű igénybevétel, továbbá a kapuszerkezeten végzett bármely önhatalmú változtatás miatt következnek be. Rá- és átépítéseknél, valamint karbantartási és javítási munkálatok során csak eredeti tartozékokat szabad használni. Ugyanez vonatkozik az olyan károkra is, amelyek szállítás közben, vis major, idegen behatás vagy természetes elhasználódás, valamint különleges atmoszférikus terhelések miatt keletkeztek.

Megszűnik a szavatosság továbbá a beépítési és kezelési utasítás be nem tartása esetén.

A funkcionális részek önhatalmú változtatásáért vagy utólagos javításáért, továbbá a töltő súlyok olyan mértékű utólagos megnöveléséért, amelyet az előírás szerinti húzórugók már nem képesek kiegyenlíteni, ugyancsak nem vállalunk felelősséget.

A belföldön beépített, a végső bevonat eredeti színárnyalatával rendelkező kapulapoknál a felületi garancia a festék, ill. a fólia tapadására, a korrózióvédelemre és a szintartósságára terjed ki. Az idővel esetlegesen előforduló enyhe színváltozásokra nem terjed ki a garancia. A tengerparton és partközeli

**A jelen szerelési, kezelési és karbantartási útmutatót a kapu teljes használati idejére biztonságban meg kell őrizni!**

területeken beépített kapuk és kapufelületek agresszív környezeti hatásoknak vannak kitéve, és megfelelő kiegészítő védelemre van szükségük. A jelen garancia nem vonatkozik semmilyen olyan hibára, amelyet a termék sérülése, pl. dörzsölődés, mechanikus vagy szándékos rongálás, szennyeződés vagy szakszerűtlen tisztítás okoz.

Alapozó festékekkel kezelt kapuknál a végső felületkezelést a beépítőnek a szállítás időpontjától számított három hónapon belül el kell végeznie. A kisebb felületi hibák, enyhe rozsdakezdemények, porzárványok, vagy felületi karcok az alapozó festékekkel kezelt kapuknál nem képeznek alapot reklamációhoz, mivel azok csiszolás és a végső felületkezelést követően nem láthatók.

A kb. 3 méternél szélesebb, és sötétebb színű festékekkel vagy fóliával bevont kapuk közvetlen napsugárzás esetén meghajolhatnak, és hátrányos hatás érheti működésüket.

A termékértékelések, festékek, anyagok cseréje, vagy a gyártási eljárások módosításai miatt termékeink műszaki tartalma, és ezzel külső megjelenése változhat, így a korábbi tulajdonságok garanciális csere esetén csak feltételesean várhatók el.

A hiányosságokat írásban részünkre azonnal jelenteni kell, és kérésünkre a hibás alkatrészeket el kell küldeni. A be- és kiszállítás költségeit, valamint a fuvar- és a portóköltségeket nem vállaljuk át. Amennyiben a kifogás utólagos szakvélemény alapján jogosulatlanul minősül, úgy fenntartjuk a jogot, hogy a keletkezett költségeinket leszámoljuk.

A jelen garancia csak az igazolt számlával együtt, és a szállítás napjától kezdődően érvényes.



## Instrucțiuni de montaj pentru porți secționale de tip iso20-4 / iso45-4 cu arc de tracțiune vertical

Producătorul porții nu își asumă nici un fel de răspundere în cazul unui montaj executat necorespunzător.

- Montajul se efectuează numai de către montori calificați corespunzător -

Înainte de montaj citiți cu atenție.

### Conținutul livrării:

Iso20-4: Pachet cu secțiuni, pachet cu feronerie, pachet cu baghete de acoperire

Iso45-4 și iso20-4 (RAL în funcție de opțiune):

Paletă secțiuni foaie de poartă, pachet feronerie

Pentru asamblare aveți nevoie de:

- următoarele scule (înaintea montajului porții trebuie să se afle în garaj, după aceea accesul nemaifiind posibil): Metru de tâmplărie din lemn/ ruletă, nivelă cu bulă de aer, clește papagal, cheie cu clichet cu prelungitor și inserții tubulare SW 7, 10 și 13 (event. și cheie fixă sau tubulară), șurubelniță în cruce PH Gr. 2, inserție pentru șurubelniță T30, bormașină cu percuție cu burghiu adecvat Ø10 mm (adâncime de găurire de min. 65mm), cel puțin 2 menghine cu șurub, event. grinzi din lemn cca. (30x30)mm, ciocan, daltă și ferăstrău de metal.
- Materiale de fixare în funcție de condițiile de la locul de montaj. **Atenție: Adecvarea șuruburilor pentru lemn S8 și a diblurilor S9 furnizate trebuie să fie confirmată în funcție de condițiile de la locul de montaj, înainte de utilizare.**

### Important:

- **Montajul porții se realizează în golul de poartă finisat și pe pardoseala finisată!**
- **Momentul de strângere a benzilor = 10 Nm (șurub S10)**
- Pentru a fi siguri, comparați înaintea efectuării montajului dimensiunea garajului cu dimensiunile de montaj etalon ale porții.
  - lățimea interioară minimă a garajului = lățimea de montaj etalon + 180mm
  - înălțimea minimă a plafonului garajului = înălțimea de montaj etalon + 120mm (suficientă și în cazul porților cu acționare)
  - lățime minimă deschidere dreapta și stânga = 55mm
- **Prin intermediul combinațiilor de litere / cifre, ca de exemplu S8, se asigură faptul că materialul de fixare este corespunzător cu cel din secțiunea de imagine, după cum urmează L resp. R coborât, de exemplu 1L: Piesele pentru partea stângă resp. dreaptă diferite (respectați parcajele de pe piese), fără coborâre = se pot utiliza dreapta/stânga. Combinațiile de cifre în paranteze drepte, de exemplu [5.20], indică paginile corespunzătoare și ilustrațiile dintr-o secțiune a imaginii.**
- **Toate informațiile despre părți pentru montajul dreapta/stânga vizibile dinspre interiorul garajului, deci cu vizualizare spre exterior! Toate informațiile privind dimensiunea în milimetri. Ne rezervăm dreptul la modificări tehnice.**
- **Pasajele de text în:**
  - scris normal
  - valabile pentru tipurile de porți iso20 / iso45 (până la montarea foii porții, iso20 complet, iso45 parțial)

- scris cursiv - Completare montaj foaie poartă iso45

### Premontare ramă poartă [1.10]

- (1) Feroneria în unghi 1<sub>R</sub> + 1<sub>L</sub> se sprijină cu bucăți de lemn sau altele (drept protecție contra zgârierii). Se înșurubează **ușor 7** ancore de zidărie în funcție de lățimea de deschidere la feronerie în unghi 1<sub>RL</sub> dreapta și stânga cu **S6 + S12**.
  - (1a) Lățimea de deschidere 55 - 120mm: Ancorele de zidărie **7** se așează la interior [1.10c].
  - (1b) Lățimea deschiderii mai mare de 120mm: Ancorele de zidărie **7** se așează spre exterior [1.10c].

**La utilizarea alte tipuri de fixări se asigură faptul că acestea dețin minim aceleași proprietăți de preluare a greutății ca ancorele de zidărie 7 livrate.**

- (2) Șurubul **S6** la ancora de zidărie **7** se înșurubează întotdeauna spre exterior [1.10a]. **Atenție: Piulița S12 în niciun caz spre interior. Poate cauza împiedicarea funcționării! [1.10ab].**
- (3) Sistemul de suspendare cu resort **6** se înșurubează cu două șuruburi **S6 + S12** în zona inferioară [1.10b].

### Montarea ramei porții [1.15]

- (4) Amplasați feroneriile porții 1<sub>RL</sub> în spatele deschiderii, asigurați-le contra căderii [1.15]. Suspendați pervazurile feroneriei **3** în șuruburile premontate în feronerie și înșurubați-le ferm [1.15a]. Poziția pervazului în funcție de situația constructivă [1.15aa]. Pervazul și feronerie porții se aliniază exact paralel și în unghi cu nivela [1.15]. După aliniere șuruburile **S8 + S9** se prind în dibluri în colțarul de capăt dreapta și stânga [1.15b]. Suportul de pervaz **13** se prinde central în pervazul feroneriei **3** [1.15e]. La baza feroneriei înainte de prinderea în diblu șurubul **S8** se introduce prin șaiba **U3** [1.15c]. **Atenție: În acest timp aveți grijă să nu rotiți resp. îndoți feronerie în unghi 1<sub>RL</sub>; event. acestea trebuie subcăptușite adecvat înainte de strângerea șuruburilor!!! După aceea efectuați o fixare definitivă cu **S8 + S9** [1.15a,c,d,e].**

### Premontajul perechilor de șine de rulare orizontale [1.20]

- (5) Perechea de șine paralele cea dreapta **14<sub>R</sub>** resp. cea stângă **14<sub>L</sub>** se înșurubează cu elementul final profilat **16<sub>RL</sub>** [1.20a] + tabla de legătură **8** [1.20b] + vinclu de îmbinare de capăt **10** [1.20d] din interior spre exterior cu **S6 + S12**. Vinclul de suspendare al șinelor de rulare **9** [1.20c] se rotește.

### Montajul perechii de șine de rulare orizontale [1.25]

- (6) Perechea de șine de rulare orizontale **14<sub>RL</sub>** se înșurubează la elementul final profilat **16<sub>RL</sub>** cu vinclul de capăt din exterior spre interior **S3 + S12**, astfel încât rabatarea în sus să rămână posibilă [1.25a]. La o distanță prea mică față de perete introduceți șurubul cu cap ciocan **S7** din interior prin feronerie în unghi 1<sub>RL</sub> și aliniați cantul în nut. Perechea de șine de rulare **14<sub>RL</sub>** se rabatează în sus și se aliniază în plan orizontal.
- (7) Curbura șinelor de rulare **30** se înșurubează individual cu **S6 + S12** la feronerie în unghi 1<sub>RL</sub> și se înșurubează cu **S6 + S12** la placa de suspendare **8** (aveți în vedere să realizați o trecere în plan între profilele șinelor de rulare event. se ajustează cu un clește papagal) [1.25ab].
- (8) În final se slăbește piulița **S12** și orificiul de preluare a cablului **4** se poziționează cât de departe posibil spre sus pe șurubul **S3** și se înșurubează din nou cu piulița **S12** [1.25ac].

Aceste instrucțiuni de montaj, operare și întreținere trebuie să fie păstrate în siguranță pe toată durata de utilizare a porții!



### Montajul șinelor de ancorare [1.30]

- (9) Montajul șinelor de ancorare. Șina de ancorare **27** este prevăzută pentru suspendarea totală și trebuie descompusă în secțiunile necesare.
- (9a) se introduce câte o șină de ancorare **27** cu colțar de capăt **28** în dreapta și în stânga în elementul de legătură al șinelor de rulare **6** și se înșurubează cu placa de prindere **29** cu **S6** + **S12** astfel încât acestea să poată culisa [1.30a,aa].
- (9b) La distanțe față de perete mai mari de 500mm fixarea elementului de legătură a șinelor de rulare **6** se realizează în tavan [1.30b].
- (10) Elementul de legătură a șinelor de rulare **6** se înșurubează ferm de mână cu **S6** + **S12** la colțarul de legătură de capăt **10** [1.30ab].
- (11) Elementul de legătură a șinelor de rulare **6** se montează la colțarul de legătură opus **10** și ambele părți se înșurubează ferm cu câte două șuruburi **S6** + **S12** [1.30ac,b].
- (12) Elementul de legătură a șinelor de rulare **6** și perechea de șine de rulare orizontale **14<sub>RL</sub>** se fixează la perete resp. în tavan. Nu strângeți șuruburile **S6** + **S12** plăcii de prindere **29** ferm încă [1.30] (măsurarea diagonalei).
- (12a) Fixarea la perete: Șina de ancorare **27** cu colțare de legătură **28** se scoate și se prind **S8** + **S9** în dibluri [1.30ac].
- (12b) Fixarea în tavan: Șina de ancorare **27** + colțarul de legătură **28** se înșurubează cu **S6** + **S12** și se prinde cu **S8** + **S9** în dibluri [1.30b].
- După alinierea plăcii de prindere **29** se strânge ferm **S6**. Colțarul de suspendare a șinelor de rulare **9** se fixează suplimentar cu șine de ancorare **27** + colțar de legătură **28** + **S6** + **S12** + **S8** + **S9** în tavan [1.30c].
- Atenție: De la BRH 2126mm se montează sisteme de suspendare de tavan suplimentare în partea din față a perechii de șine de rulare 14<sub>RL</sub>** [1.30d].

### Montajul foii porții

#### Premontarea secțiunii de la bază [1.35]

- (13) iso20 (secțiunea de capăt se află în pachetul cu secțiuni sus)  
Profilul de bază **97** se înșurubează cu **S10** la secțiunea de bază **44** (lăsați găurile exterioare libere) și echipați găurile ovale cu șaibă **U2** [1.35d]. La final introduceți **45<sub>RL</sub>** opritoarele din cauciuc [1.35a].
- Garnitura de bază 47 se introduce în șina de bază, se adaptează (BRB=L) și apoi se introduc opritoarele de cauciuc 45<sub>RL</sub> [1.35e]. Mânerul de bază 49 se înșurubează cu S10 la secțiunea de bază [1.35e].*
- Folia de protecție se desface și se trage de-a lungul unui capăt [1.35ba,bb]. Se montează logo-ul **58** numai la porțile fără încuietoare [1.35c].

#### Montajul secțiunii de bază [1.40]

- (14) Secțiunea de bază **44** se așează între feroneriile în unghi **1<sub>RL</sub>** și se sprijină la sol la cca. 30mm (lemn sau altele) pentru a permite o ridicare mai târziu a foii porții. Secțiunea de poartă **44** se asigură contra căderii [1.40].
- (14a) Rola **56** se trage din banda exterioară **48<sub>RL</sub>** la suportul de role premontat **61** se introduce la partea cealaltă a suportului de role **61** și banda exterioară **48<sub>RL</sub>** la secțiunea de bază **44** cu **S10** ( $M_A=10\text{ Nm}$ ) [1.40a,b - iso20] / [1.40aa,ab - iso45].
- (14b) Rola **56** se trage din sistemul de fixare al cablului **57<sub>RL</sub>** cu suportul de role premontat **61** se așează pe cealaltă parte a suportului de role **61** și se montează

sistemul inferior de prindere al cablului **57<sub>RL</sub>** printr-o înclinare ușoară [1.40ad] la secțiunea de bază **44** cu câte 4 x **S10** ( $M_A=10\text{ Nm}$ ) [1.40c,d - iso20] / [1.40ac,ad - iso45].

- (14c) Pentru un montaj ulterior facil culisa pentru cablu se pliază pe suportul de role **61**.

#### Secțiunea cu încuietoare [1.45]

- (15) Secțiunea cu încuietoare **67** se introduce în feroneria în unghi **1<sub>RL</sub>** se asigură contra căderii și se înșurubează ca la secțiunea de bază **44** benzile laterale **48<sub>RL</sub>** (se rotește rola) cu **S10** ( $M_A=10\text{ Nm}$ ) [1.45a].

### OPȚIONAL

#### Montarea încuietorii

- (15a) Clipul **69** se împinge în cavitatea corespunzătoare la mânerul exterior **70** cu cant lung dreptunghiular [1.45b,ba].
- (15b) Setul de încuiere se montează conform desenului la secțiunea cu încuietoare **67** [1.45d]. Șildul încuietorii **72** cu șildul de acoperire **71** se introduce din exterior în ștanța dreptunghiulară a secțiunii cu încuietoare **67** și se înșurubează cu setul de încuiere **73** + **76** din interior **S1**. Mânerul exterior **70** se introduce prin încuietoare **73** și se înșurubează din interior cu mânerul interior **78** cu **S2**. Atenție: Brațul rotativ **77** (turnat sub presiune din zinc) trebuie să indice în sus!

#### La porțile fără motor

- (15c) Zăvorul cu resort **79** se înșurubează cu **S10** la secțiunea cu încuietoare [1.45cb].
- (15d) Cremona **80** la zăvorul cu resort **79** precum și brațul rotativ se opresc și dacă este necesar se debitează la lungimea corespunzătoare cu ferăstrăul pentru metal sau se scurtează cu foarfeca de tăiat fier-beton (numai caseta), la care se lasă un joc de (3-5) mm și zăvorul cu resort se înșurubează cu **S4** [1.45ca].
- (15e) Cremona **80** se introduce în brațul rotativ și se înșurubează zăvorul cu resort **79** cu **S4** [1.45cb].

#### Secțiunea(ile) de mijloc [1.50]

- (16) Secțiunea(ile) de mijloc **86** se înșurubează analog la podea- **44** resp. secțiunea cu încuietoare **67** cu benzile **48<sub>RL</sub>** + **68** cu **S10** ( $M_A=10\text{ Nm}$ ), se introduc(e) în feroneria în unghi **1<sub>RL</sub>** și se montează rolele **56** [1.50c,ca].

#### Secțiunea de capăt [1.50]

- (17) montantul superior cu rolă **90<sub>RL</sub>** se înșurubează cu suportul de rolă **88<sub>RL</sub>** cu **10** ( $M_A=10\text{ Nm}$ ) [1.50aa].
- (17a) La NovoPort trebuie demontat inelul exterior al rolei superioare de la partea de antrenare [1.70bb]. Rola superioară se ia în mâna stângă și se introduce șurubelnița între coasta și dintele rolei. Prin rotirea rolei spre dreapta se slăbește inelul exterior și se scoate [1.70bb].
- (17b) Secțiunea de capăt **87** se introduce în feroneria în unghi **1<sub>RL</sub>**, se asigură contra căderii și se înșurubează la partea dreaptă și stângă a secțiunii de capăt **87** un montant superior cu rolă **90<sub>RL</sub>** cu suportul superior cu rolă **88<sub>RL</sub>** cu **S10** ( $M_A=10\text{ Nm}$ ). Benzile laterale și de mijloc **68** se înșurubează cu **S10** ( $M_A=10\text{ Nm}$ ) la secțiunile de capăt și de mijloc [1.50b].

**Aceste instrucțiuni de montaj, operare și întreținere trebuie să fie păstrate în siguranță pe toată durata de utilizare a porții!**

#### ( 18 ) Reglajul rolor:

Toate rolele se trag dinspre foaia porții în direcția săgeții astfel încât foaia de ușă să se lipească la garnitura feroneriei (distanța dintre chenarul secțiunii și partea gri a garniturii feroneriei de cca. 1 mm). Rolele trebuie să se poată roti ușor cu mâna.

#### Suspendarea cablurilor de oțel [1.55]

( 19 ) Foaia porții se ridică ușor și se împinge în poziția finală. **Foaia de poartă se asigură din ambele părți contra căderii [1.55].**

( 20 ) Definierea atribuirii cablurilor de oțel 12

→ Suprafața vizibilă stânga (roșu), dreapta (negru)

Ambele capete individuale de cablu de oțel 12 trebuie să indice spre exterior [1.55aa,ab].

( 21 ) Capătul dublu al cablului de oțel 12 se introduce în suportul de suspendare a cablului 4 din interior și ghidat în jos [1.55b,c].

( 22 ) Capetele individuale de cablu de oțel 12 se așează fără să fie încrucișate deasupra rolei de ghidare 17 care se înșurubează în elementul final profilat 16<sub>L/R</sub> cu șurubul S15 [1.55ba,bb]. Ambele capete individuale de cablu de oțel 12 se introduc în culisa pentru cablu a sistemului de fixare al cablului inferior 57<sub>R/L</sub> și se aduce în poziția reprezentată [1.55d] (resp. se asigură cu dopul de siguranță 22).

#### Sistemul de suspendare cu resort [1.60]

( 23 ) Gaura ovală a pachetului resort 11 se agață în sistemul de suspendare cu resort inferior 5 [1.60a,aa] și se asigură cu pana 15 [1.60ab].

( 24 ) Cu o pretensionare ușoară nasul pachetului resort 11 se agață în banda de tensionare a resortului 12 și se asigură cu pana 15! Determinați tensionarea optimă a resortului. Deschideți poarta la jumătate din înălțime. Poarta trebuie să se mențină singură în această poziție. Determinați forța resortului prin mutarea în alt orificiu al benzii de tensionare a arcului 12 [1.60ab].

**Atenție: După reglare nu uitați să asigurați poziția cu pana 15! [1.60ab].**

( 25 ) Suportul cablului de oțel 21 se montează în gaura ovală cât se poate de sus în suportul de suspendare a cablului S6 + S12 [1.60b].

( 26 ) În final ambele cabluri individuale de oțel 12 sunt trecute prin fanta din spatele suportului de cablu de oțel 21 în nuturi [1.60ba].

#### La porțile fără motor [1.65]

( 27 ) Montați tabla de zăvorăre 93

( 27a ) Închideți poarta din interior. Tabla de zăvorăre 93<sub>R</sub> resp. 93<sub>L</sub> se oprește în dreapta resp. în stânga cremonei 79 și se înșurubează în ambele găuri pătrate (seria de găuri **posterioare**) a feroneriei în unghi 1<sub>R/L</sub> cu S6 + S12 (event. S7) [1.65a,b].

( 27b ) Verificați zăvorărea. Pentru aceasta deschideți și închideți de mai multe ori poarta. La închidere cremonea 79 trebuie să intre întotdeauna complet în tabla de zăvorăre 93<sub>R/L</sub>, event. se reglează prin mutarea pe verticală a tablei de zăvorăre 93<sub>R</sub> resp. 93<sub>L</sub>. Vinclul de siguranță 94 se înșurubează la tabla de zăvorăre 93<sub>R/L</sub> cu S6 + S12 [1.65b].

( 27c ) Suportul de cablu 91 pentru cablu manual 96 se fixează la secțiunea inferioară în găurile preștanțate ale capetelor cu S10 [1.65d]. Cablu manual 96 se introduce prin gaura corespunzătoare în suportul de cablu 91 și se asigură cu nod precum și în tabla de legătură 8 se agață de asemenea în nod [1.65e].

( 27d ) Poarta se deschide manual și se marchează poziția finală la rola superioară 90<sub>R/L</sub>. Poarta se închide și se introduce la poziția marcată a clemei

șinei de rulare 89 și se strânge ferm cu S14. Distanța dintre punctul cel mai din spate până la cel mai de jos punct al clemei trebuie să fie la partea dreaptă aceeași cu cea de la partea stângă (a=b) [1.65f].

**La poarta motorizată cablul manual nu are voie să fie utilizat!**

#### Acționarea NovoPort [1.70]

( 28 ) Cureaua dințată se introduce în suportul prevăzut la elementul final profilat 16<sub>R/L</sub> [1.70a] și se asigură cu șurubul S16 [1.70aa]. (Partea laterală a curelei dințate se poziționează cu clema de capăt spre spate și după montare se scurtează lungimea conform instrucțiunilor.) Adaptarea rolei superioare la partea motorului ca în img. [1.70b]. Blocați rola la tijă cu șurubelnița [1.70b<sub>R/L</sub>]. Rotiți cu atenție inelul exterior al rolei în direcția săgeții [1.70b<sub>R/L</sub>] și apoi trageți inelul spre exterior.

( 29 ) Reglajul rolor superioare:

( 29a ) la acționare manuală și cu motor NovoPort:

Punctul de mijloc al rolei trebuie să intre cca. 5 mm în elementul final profilat 16<sub>R/L</sub> [1.70c, ca].

( 29b ) la motor de tracțiune a porții:

rola trebuie să se afle în zona razei superioare a elementului final profilat 16<sub>R/L</sub> [1.70c, ca].

#### OPȚIONAL

În cazul garniturilor de feronerie și de mascare deformate acestea se pot readuce la forma inițială de ex. cu un feon cu aer cald.

**Atenție: Nu supraîncălziți garnitura! [1.60].**

#### Montajul standard fără profil de bază [2.05]

( 30 ) Activarea instalării „RENO” – situație montare.

Condiția pentru activare este:

Distanța dintre opritor și șina frontală existentă trebuie să fie de cca. 60mm [2.05a]. Îndoii vinclul de bază [2.05b] la locul de îndoire. Tabla liberă a feroneriei se îndoie sau se rupe [2.05c,d].

**Atenție:** Protejați zona ruptă anticoroziune! (Iacul de reparare nu este inclus în pachetul livrat.)

Introduceți feroneria în spațiul intermediar (zidărie și șina de pardoseală) [2.05e] și continuați de la montarea ramei porții [1.15].

#### Instrucțiuni de verificare

Pentru funcționarea, rezistența și mersul ușor al porții secționale este important ca toate piesele să fi fost montate în conformitate cu instrucțiunile de montaj. Dacă poarta secțională nu funcționează ireproșabil cu toate acestea verificați următoarele puncte:

( 31 ) Feroneria în unchi laterală, pervazurile feroneriei și perechea de șine de rulare paralele sunt aliniate exact în plan orizontal, vertical și diagonal și fixate sigur? [1.30d + 1.30 măsurarea diagonală]

( 32 ) Toate îmbinările cu șurub sunt strânse ferm?

( 33 ) Trecerile dintre șinele de rulare orizontale din feronerie în unghi și curbura de 89° au fost adaptate (comp. punctul 7)?

- ( 34 ) Verificați tensionarea resortului: Deschideți poarta la jumătate din înălțime. Poarta trebuie să se mențină singură în această poziție.
- ( 35 ) Dacă poarta coboară în mod concludent măriți tensionarea resortului în conformitate cu punctul 24.
- ( 36 ) Dacă poarta urcă în mod concludent reduceți tensionarea resortului în conformitate cu punctul 24.
- ( 37 ) Penele la sistemul de suspendare cu resort inferior și banda de tensionare a resortului sunt introduse?
- ( 38 ) Rolele: Toate rolele se pot roti ușor manual cu poarta închisă (comp. punctele 18+29)?
- ( 39 ) Rola superioară a fost reglată corect (comp. punctul 29a,b)?
- ( 40 ) Stau toate axele rolor ieșite uniform din suportți cu poarta deschisă? → Verificarea diagonală
- ( 41 ) Stau toate cablurile duble de oțel exact și netorsionate în ghidajele acestora?
- ( 42 ) La porțile cu motor: Au fost demontate toate încuietorile?

## Instrucțiuni de demontare pentru porțile secționale

### Tip iso20-4 / iso45-4 cu resort vertical

- demontarea numai de către montatori calificați corespunzător

-

#### Înainte de demontare citiți cu atenție

Pentru demontare aveți nevoie de următoarele scule:

Cheie fixă sau tubulară SW 7, 10 și 13, clichet cu prelungire și capete tubulare SW 7, 10 și 13, șurubelniță cu cap cruce PH dim. 2, capăt cap cruce T30, minim 2 menghine și event. ciocan.

- ( 43 ) Scoaterea din cârlig a resortului  
**Atenție: La scoaterea din cârlig a resortului trebuie să purtați echipament de protecție și să asigurați foaia porții contra căderii!**  
Aduceți foaia de poarte în poziția finală deschis și asigurați-o contra căderii. Prima dată scoateți dopul de siguranță din culisa pentru cablu. Apoi detașați cablurile de oțel individual din culisa inferioară a cablului stânga și dreapta.
- ( 44 ) Închideți poarta încet și cu atenție.
- ( 45 ) Începând cu secțiunea de capăt demontați în ordinea inversă montării fiecare secțiune individuală.
- ( 46 ) Continuarea demontării porții se realizează în mod logic și invers față de ordinea montajului.

## Instrucțiuni de exploatare și întreținere pentru porți secționale, tip iso20-4 / iso45-4 resorturi

Producătorul de porți nu-și asumă responsabilitatea în cazul unei exploatare, întrețineri necorespunzătoare și/sau dacă au fost utilizate piese de schimb care nu sunt originale, precum și la orice modificări realizate voluntar la construcția porții.

#### Deservirea:

Dispozitivele mecanice ale acestei porți sunt astfel concepute încât să fie evitate pe cât posibil pericolele pentru persoana care o operează resp. se află în apropierea unor persoane în privința strivirii, tăierii, forfecării și agățării. Pentru utilizarea în siguranță a porții trebuie respectate următoarele puncte:

- Înainte și în timpul acționării porții se asigură faptul ca în afară de persoana care o deservește nu se află nicio

persoană sau obiecte în zona pieselor mobile (de ex. foaia de ușă, role, etc.) ale porții.

- Deservirea manuală a porții secționare este permisă numai la mânerle exterioare, interioare sau event. cu cablul de mână. În acest timp este interzis accesul în piesele mobile de către persoana care deservește.
- Funcția de încuiere
  - La rotirea completă a cheii deschiderea și închiderea porții secționale este posibilă fără cheie.
  - La o rotire a cheii de 3/4 poarta secțională se poate deschide și după o rotire de 3/4 a cheii aceasta se poate încuia la închidere.
  - Prin mutarea butonului interior de dezăvorâre resp. zăvorâre deschiderea și închiderea este posibilă fără cheie.
- În timpul acționării porții secționale din exterior sau din interior mențineți zona de deschidere liberă de persoane și obiecte.
- La deschiderea foii de poartă împingeți până în poziția finală și înainte de a realiza alte intervenții așteptați oprirea. O tensionare suficientă a resorturilor trebuie să existe. **Pentru modificarea tensionării resorturilor vezi punctul 34uu.**

#### Atenție: Tensionarea resortului este permisă numai montatorilor calificați!

Exploatarea acestei porți este permisă numai într-un domeniu de temperatură ambientală cuprinsă între -30°C și +40°.

- La închiderea porții secționale lăsați zăvorul cu resort să se blocheze în siguranță.
- La echiparea porții cu un motor
  - instalația porții trebuie să îndeplinească toate Directivele UE (directiva privind utilajele, directiva privind tensiunile joase, directiva privind compatibilitatea electromagnetică ș.a.m.d.) și toate normele naționale și prescripțiile internaționale
  - instalația porții trebuie să fie marcată de către producător în mod reglementar cu o plăcuță de identificare și marcajul CE și trebuie emisă o declarație de performanță
  - trebuie realizată o documentație de preluare în limba țării și trebuie păstrată în siguranță pe tot timpul utilizării porții
  - trebuie demontate tablele de zăvorâre, zăvoarele cu resort precum și cilindri de blocare.

#### Cablul de mână trebuie demontat obligatoriu!

Reglajele la motorul porții sunt permise numai montatorilor calificați corespunzător!

#### Întreținerea:

Următoarele puncte trebuie verificate după montarea porții precum și o dată la minim 6 luni după.

#### Întreținerea de către amatori sau montatori calificați corespunzător:

- Poarta trebuie controlată în conformitate cu instrucțiunile de verificare (punctele 31uu.)
- După montarea porții secționale și după câte cca. 5.000 acționări ale porții lubrifiați cu **ulei** axele rolor din suportții de role, curățați perechea de șine de rulare orizontale.
- Nu uleiați cilindrul de închidere; la un mers greoi aplicați numai spray cu grafit pentru un mers ușor.
- Asigurați o aerisire suficientă (uscarea) pentru rama porții; scurgerea apei trebuie să fie asigurată.

**Aceste instrucțiuni de montaj, operare și întreținere trebuie să fie păstrate în siguranță pe toată durata de utilizare a porții!**



- Protejați poarta secțională de agenți corozivi, agresivi precum acizi, leșie, sare pulverizată, îngrășământ ș.a.m.d.
- Porțile secționare cu umplutură metalică sunt prevăzute din fabricație cu un strat de poliester. Continuarea tratării coloritului din fabricație trebuie să se realizeze în cadrul a 3 luni de la livrare cu grund 2K-Epoxi cu conținut de diluant și după întărire cu lacuri din comerț rezistente la exterior.
- În conformitate cu solicitarea atmosferică trebuie realizată o tratare ulterioară a culorii la anumite intervale de timp.
- Vă recomandăm să curățați regulat poarta cu o lavetă moale, umedă. În caz de necesitate se poate utiliza un detergent blând sau o soluție cu săpun și apă caldă. Polișarea trebuie evitată, de asemenea soluțiile/detergenții organici abrazivi sau cu solvenți. Porțile și suprafețele de sticlă ale porților trebuie spălate temeinic înainte de curățare pentru prevenirea zgărieturilor de la praf.

#### Întreținerea de către montatori calificați corespunzător:

- Verificați șuruburile și îmbinările de prindere în privința fixării ferme și event. strângeți ulterior.
- Verificați piesele de uzură (resorturile, cablurile duble din oțel, etc.) și dacă este necesar înlocuiți-le cu piese de schimb originale.
- Acordați atenție tensionării corecte a resorturilor. Dacă este necesară o modificare a tensionării resorturilor se va proceda în conformitate cu punctul 34uu. din instrucțiunile de montaj.
- Înlocuiți pachetele cu resort multiplu și cabluri duble de oțel după cca. 25.000 acționări ale porții (deschis/închis).

Acest lucru este necesar la:

0 - 5	acționări ale porții per zi	o dată la
6 - 10	"	" 7 ani
11 - 20	"	" 3,5 ani

## 5 respectiv 10 ani garanție de fabricație pentru porțile secționale

### Tip iso20-4 / iso45-4 cu resort vertical

Suplimentar dreptului de garanție referitor la condițiile noastre de vânzare și livrare acordăm 10 ani garanție pentru defectele de fabricație la max. 50.000 cicluri de funcționare pentru porțile secționale sus numite.

**Garanția noastră de fabricație este de 5 ani** pentru piesele de uzură precum zăvoare, balamale, arcuri, rulmenți, role de ghidare, role cu cablu și cablurile aferente la o solicitare normală sau de până la 25.000 cicluri de exploatare.

O **garanție de fabricație de 10 ani** acordăm pentru secțiuni contra pătrunderii ruginii în profunzime de la interior spre exterior, pentru separația dintre oțel și spumă precum și pentru garniturile de la bază, intermediare și laterale precum și pentru garniturile anticădere.

În cazul porților cu resort pachetele cu arc multiplu și cablurile duble de oțel trebuie înlocuite complet după cca. 25.000 cicluri de funcționare, (vezi instrucțiunile de montaj).

În cazul în care acesta sau părți componente ale acestuia sunt afectate substanțial și se poate dovedi ca din cauza materialelor sau a defectelor de fabricație, acesta devine inutilizabil noi le vom repara sau livra gratuit în funcție de alegerea noastră.

Pentru pagube din cauza lucrărilor de incorporare deficitară sau de montare greșite, punerea în funcțiune eronată, manipularea și întreținerea necorespunzătoare precum și

neefectuarea întreținerii recomandate, solicitarea neconformă cu destinația precum și alte modificări neautorizate survenite la structura porții nu ne asumăm răspunderea. Pentru adăugări sau modificări precum și înlocuiri executate la lucrările de întreținere sau reparare este permisă numai utilizarea de accesorii originale. Același lucru este valabil și pentru defecte survenite în timpul transportului, din cauza violenței, a influențelor exterioare sau a uzului natural precum și din cauza sarcinilor atmosferice.

În continuare dreptul de garanție se anulează la nerespectarea instrucțiunilor noastre de incorporare și exploatare.

În urma modificărilor din voință proprie sau a reparării elementelor funcționale sau la montarea de greutate suplimentare la tablă care nu pot fi compensate de resorturile prevăzute nu ne mai asumăm nicio răspundere.

Garanția pentru suprafețe pentru toate foile de porți montate în țara de proveniență în tonul de culoare original în strat final se extinde în privința răspunderii în ce privește culoarea resp. folia precum și în privința protecției anticoroziune și rezistenței la lumină. Modificările ușoare de culoare, care pot surveni în timp sunt excluse de la dreptul de garanție. Porțile și suprafețele de porți montate în regiuni de coastă și în zone apropiate regiunile de coastă sunt supuse influențelor mediului mai agresive și necesită protecție suplimentară corespunzătoare. De la garanție sunt excluse deteriorări de orice tip care au fost cauzate de deteriorarea produsului de ex. prin frecare, deteriorare mecanică sau prin voință proprie, murdărire și curățare necorespunzătoare.

Pentru porțile lăcuite doar cu grund tratarea finală trebuie efectuată la ~~fața locului~~ în cadrul a trei luni de la data livrării. Mici erori de suprafață, ușoare urme de rugină, prăfuirea sau zgărieturile de suprafață nu reprezintă un motiv de reclamație pentru porțile lăcuite cu grund, pentru că acestea după șlefuire și tratarea finală nu mai sunt vizibile.

În cazul porților cu o lățime de la cca. 3 metri și în cazul tonurilor de culoare sau folie mai închise pot apărea în cazul expunerii directe la razele soarelui curbări și defectțiuni de funcționare.

Modificările tehnice ale produselor noastre din cauza modificării paletelor de produse, schimbări ale culorii și materialelor sau modificări ale procedurii de producție și astfel a imaginii exterioare pot surveni și se poate pretinde limitat în cadrul garanției înlocuirea.

Defectele ne vor fi avizate imediat în scris; piesele respective ne vor fi trimise la cerere. Costurile pentru demontare și montare, transport și poștă nu vor fi preluate de noi. În cazul unei reclamații care se consideră nedreptățită în urma unei expertize ulterioare, ne rezervăm dreptul să vă imputăm costurile generate pentru noi.

Această garanție este valabilă numai împreună cu factura achitată și începe din ziua efectuării livrării.



## Navodila za montažo sekcijskih vrat tipa iso20-4 / iso45-4 z navpično vlečno vzmetjo

Garancija proizvajalca vrat preneha veljati pri nepravilno izvedeni montaži.

- Montažo lahko opravi samo ustrezno usposobljen monter.

Pred montažo pazljivo preberite.

Obseg dostave:

Iso20-4: paket s sekcijami, paket z okvirjem, paket z zaslonkami

Iso45-4 in iso20-4 (RAL po izboru):

Paleta s sekcijskimi vratnimi krili, paket z okvirjem

Za montažo potrebujete:

- naslednje orodje (pred vgradnjo vrat ga položite v garažo, če ni drugega dostopa): leseni zložljivi meter/merilni trak, vodno tehtnico, klešče za vodno črpalko, preklopno ragljo s podaljskom in nastavki za natični ključ št. 7, 10 in 13 (po potrebi tudi viličasti ali natični ključ), križni izvijač PH št. 2, vstavek za izvijač T30, udarni vrtni stroj z ustreznim svedrom  $\varnothing 10\text{mm}$  (globina vrtnja najm. 65 mm), najmanj 2 primeža, po potrebi tramove pribl. (30x30) mm, kladivo, dleto in kovinsko žago.
- Pritrdilni material gede na gradbene danosti. **Pozor: Primernost priloženih lesenih vijakov S8 in vložkov S9 je treba pred uporabo preveriti skladno z gradbenimi danostmi.**

### Pomembno:

- Vrata se montira v končano odprtino in na končana tla!
- Zatezni moment šarnirjev = 10 Nm (vijak S10)
- Za vsak slučaj pred montažo primerjajte mere garaže z orientacijskimi vgradnimi merami vrat.
  - Najm. notranja širina garaže = orientacijska vgradna širina + 180 mm
  - Najm. višina stropa garaže = orientacijska vgradna višina + 120 mm (zadošča tudi pri vratnih pogonih)
  - Najm. širina pripire desno in levo = 55 mm
- Kombinacije črk/števil npr. S8 se sklicujejo na ustrezni pritrdilni material na slikovnem delu, sledeči - podpisani L oz. R kot npr. pri 1<sub>L</sub>: različni deli za levo oz. desno stran (upoštevajte oznake na delih), brez podpisane črke = uporaba mogoča na desni/levi. Številčne kombinacije v oglatih oklepajih, kot je npr. [5.10], se sklicujejo na ustrezne slike v slikovnem delu.
- Vse navedbe strani za montažo desno/levo so vedno gledane z notranje strani garaže, torej v smeri gledanja iz garaže navzven! Vse mere so v milimetrih. Tehnične pravice so pridržane.
- Besedila v:
  - normalni pisavi - velja za vrste vrat iso20 / iso45 (razen montaže vratnega krila iso20 komplett, iso45 teils)
  - ležeči pisavi - dopolnitev k montaži vratnega krila iso45

### Predmontaža vratnega okvirja [1.10]

- Kotni okvir 1<sub>R</sub> + 1<sub>L</sub> podložite z lesom ali podobnim (kot zaščita pred praskami).  
Zidna sidra 7 glede na širino pripire rahlo privijte na kotni okvir 1<sub>R/L</sub> desno in levo z S6 + S12.  
(1a) Širina pripire 55 - 120 mm: Zidno sidro 7 prestavite navznoter [1.10c].  
(1b) Širina pripire, večja od 120 mm: Zidno sidro 7 prestavite navzven [1.10c].  
**Pri uporabi druge pritrditve zagotovite, da ima najmanj enako veliko nosilnost kot priložena zidna sidra 7.**
- Vijak S6 na zidnem sidru 7 vedno privijte navzven [1.10a].  
**Pozor: Matice S12 nikakor navznoter. Posledica so motnje v delovanju!** [1.10ab].
- Spodnjo vzmetno obešenje 6 z dvema vijakoma S6 + S12 privijte na spodnjem območju [1.10b].

### Montaža vratnega okvirja [1.15]

- Vratni okvir 1<sub>R/L</sub> postavite za odprtino in ga zavarujte, da ne more pasti [1.15]. Zaslono okvirja 3 vpnite v predmontirane vijake v okvirju in privijačite [1.15a]. Položaj zaslonke glede na situacijo vgradnje [1.15aa]. Zaslono in vratni okvir s pomočjo vodne tehtnice poravnajte čisto vzporedno in pravokotno [1.15]. Ko ju poravnate, vijaka S8 + S9 privijte pod kotom glave desno in levo [1.15b]. Držalo zaslonke 13 vpnite na sredino v zaslonko okvirja 3 [1.15e]. Na spodnji točki okvirja je treba pred namestitvijo vložkov vtakniti vijak S8 v U-podložko U3 [1.15c]. **Pozor: Pri tem kotnega okvirja 1<sub>R/L</sub> ne obračajte oz. zvijajte. Po potrebi je treba vijake, preden jih zategnete, primerno podložiti!!!** Nato jih z S8 + S9 dokončno pritrdite [1.15a,c,d,e].

### Predmontaža vodoravnega para tekalnih tirnic [1.20]

- Desni 14<sub>R</sub> oz. levi 14<sub>L</sub> vodoravni par tekalnih tirnic privijačite s kočnim elementom 16<sub>R/L</sub> [1.20a] + povezovalno ploščevino 8 [1.20b] + končnim spojnim kotnikom 10 [1.20d] od znotraj navzven s pomočjo S6 + S12. Privijte viseči kotnik tekalnih tirnic 9 [1.20c].

### Montaža vodoravnega para tekalnih tirnic [1.25]

- Vodoravni pari tekalnih tirnic 14<sub>R/L</sub> privijačite na končni element 16<sub>R/L</sub> z glavnim kotnikom od zunaj navzven S3 + S12, tako da jih bo mogoče pozneje dvigniti [1.25a]. Če je razdalja od stene premajhna, vtaknite vijak S7 od znotraj skozi kotni okvir 1<sub>R/L</sub> in ga zagostite v utor. Dvignite pare tekalnih tirnic 14<sub>R/L</sub> in jih vodoravno poravnajte.
- Obok tekalnih tirnic 30 s S6 + S12 privijačite na kotni okvir 1<sub>R/L</sub> in s S6 + S12 na sprednje obešalo 8 (bodite pozorni na poravnani prehod med profili tekalnih tirnic in jih po potrebi poravnajte s kleščami za vodno črpalko) [1.25ab].
- Na koncu odvijte matico S12 in sprejemn za vrv 4 prestavite čim višje na vijak S3, nato pa matico znova privijte S12 [1.25ac].

### Montaža sidrskih tirnic [1.30]

- Montaža sidrskih tirnic. Sidrna tirnica 27 je predvidena za vsa obešala in jo je treba razdeliti na potrebne odseke.
  - Vstavite po eno sidrno tirnico 27 z zaključnim kotnikom 28 desno in levo v spojnik tekalnih tirnic 6 in jih privijačite s spojno ploščo 29 s S6 + S12 tako, da jih bo mogoče izvleci [1.30a,aa].
  - Pri razdaljah od stene, večjih od 500 mm, se spojnik tekalne tirnice 6 pritrdi s stropa [1.30b].
- Spojnik tekalne tirnice 6 s S6 + S12 ročno privijte na končni spojni kotnik 10 [1.30ab].

- (11) Spojnik tekalne tirnice **6** namestite na nasprotni kotni spojni kotnik **10** in obe strani privijačite s po dvema vijakoma **S6** + **S12** [1.30ac,b].
- (12) Spojnik tekalnih tirnic **6** in vodoravne pare tekalnih parov **14<sub>R/L</sub>** pritrdite na steno oz. strop. Vijake **S6** + **S12** spojne plošče **29** še ne zategnite [1.30] (diagonalna meritev).

(12a) Stenska pritrditev: Izvlecite sidrno tirnico **27** z zaključnim kotnikom **28** in jo zaklinite s **S8** + **S9** [1.30ac].

(12b) Stropna pritrditev: Privijačite sidrno tirnico **27** + zaključni kotnik **28** s **S6** + **S12** in ju zaklinite s **S8** + **S9** [1.30b].

Ko spojno ploščo **29** poravnate, jo zategnite **S6**.

Višeci kotnik tekalne tirnice **9** dodatno pritrdite na **27** + priključni kotnik **28** + **S6** + **S12** + **S8** + **S9** na strop [1.30c].

**Pozor: Od BRH 2126 mm spredaj na par tekalnih tirnic 14<sub>R/L</sub> namestite dodatno stropno obešalo [1.30d].**

### Montaža vratnega krila

#### Predmontaža talne sekcije [1.35]

- (13) iso20 (zgornja sekcija je v paketu s sekcijami zgoraj)  
Talni profil **97** s **S10** privijačite na talno sekcijo **44** (zunanje luknje pustite proste) in na podolgovate luknje namestite U-podložke **U2** [1.35d]. Na koncu natakните gumijaste končne čepke **45<sub>R/L</sub>** [1.35a].

*V talno tirnico vstavite talno tesnilo **47**, ga prilagodite (BRB=L) in vtaknite gumijaste končne čepke **45<sub>R/L</sub>** [1.35e]. Na talno sekcijo privijačite talni ročaj **49** s pomočjo **S10** [1.35e].*

Zaščitno folijo previdno vdrite vdolž končne kapice in jo snemite [1.35ba,bb]. Namestite logotip **58**; samo pri vratih brez ključavnice [1.35c].

#### Montaža talne sekcije [1.40]

- (14) Talno sekcijo **44** postavite med kotni okvir **1<sub>R/L</sub>** in podložite s pribl. 30 mm (les ali podobno), da boste vratno krilo lahko pozneje dvignili. Talno sekcijo **44** zavarujte, da se ne more prevrniti [1.40].

(14a) Tekalno kolo **56** izvlecite iz zunanjega šarnirja **48<sub>R/L</sub>** s pomočjo predmontiranega držala tekalnega kolesa **61**, ga vstavite na drugo stran držala tekalnega kolesa **61** in zunanji šarnir **48<sub>R/L</sub>** montirajte na talno sekcijo **44** s pomočjo **S10** ( $M_A=10$  Nm) [1.40a,b - iso20] / [1.40aa,ab - iso45].

(14b) Tekalno kolo **56** izvlecite iz spodnje pritrditve vrvi **57<sub>R/L</sub>** s pomočjo predmontiranega držala tekalnega kolesa **61**, ga vstavite na drugo stran držala tekalnega kolesa **61**, nato pa spodnjo pritrditev vrvi **57<sub>R/L</sub>** z *rahlim nagibom* [1.40ad] montirajte na talno sekcijo **44** s po 4 x **S10** ( $M_A=10$  Nm) [1.40c,d - iso20] / [1.40ac,ad - iso45].

(14c) Za poznejšo montažo nihalko vrvi sklopite na držalo tekalnega kolesa **61**.

#### Sekcija s ključavnico [1.45]

- (15) Sekcijo s ključavnico **67** vstavite v kotni okvir **1<sub>R/L</sub>**, jo zavarujte pred padcem, kot ste to naredili pri talni sekciji **44**, in stranske šarnirje **48<sub>R/L</sub>** (obrnite tekalno kolo) privijačite s pomočjo **S10** ( $M_A=10$  Nm) [1.45a].

### DODATNA MOŽNOST

#### Montaža ključavnice

(15a) Sponko **69** z dolgim štirirobnim vijakom vtaknite v odprtino na zunanjem ročaju **70** [1.45b,ba].

(15b) Sklop ključavnice montirajte na sekcijo s ključavnico **67**, kot je prikazano na povečanem

izseku slike [1.45d]. Ploščico ključavnice **72** s prekrivno ploščico **71** od zunaj vtaknite v pravokotni priteg sekcije s ključavnico **67** in jo s sklopom za ključavnico **73** + **76** privijačite od znotraj **S1**. Zunanji ročaj **70** vtaknite skozi ključavnico **73** in ga od znotraj privijte z notranjim ročajem **78S2**. Pozor: Vrtljiva roka **77** (cinkova tlačna litina) mora biti usmerjena desno navzgor!

Pri vratih brez vratnega pogona

(15c) Zaklepne zaskočke **79** privijačite na sekcijo s ključavnico s pomočjo **S10**[1.45cb].

(15d) Zaklepno palico **80** pridržite na zaklepne zaskočke **79** in vrtljivo roko in jo po potrebi s kovinsko žago ali ustreznim rezalnikom skrajšajte na potrebno dolžino (samo kaseto=, pri čemer pustite (3-5) mm zračnosti; nato zaklepne zaskočke privijačite s **S4** [1.45ca].

(15e) Zaklepno palico **80** vrnite v vrtljivo roko in zaklepne zaskočke **79** privijačite s **S4** [1.45cb].

#### Srednje sekcije [1.50]

- (16) Srednje sekcije **86** privijačite enako ko talno **44** sekcijo oz. sekcijo s ključavnico **67** s pomočjo šarnirjev **48<sub>R/L</sub>** + **68** s **S10** ( $M_A=10$  Nm), jih vstavite v kotni okvir **1<sub>R/L</sub>** in montirajte tekalna kolesa **56** [1.50c,ca].

#### Zgornja sekcija [1.50]

- (17) Zgornji blok tekalnih koles **90<sub>R/L</sub>** privijačite z zgornjim držalom tekalnega kolesa **88<sub>R/L</sub>** **S10** ( $M_A=10$ Nm) [1.50aa].

(17a) Pri NovoPort je treba demontirati zunanji obroč zgornjega tekalnega kolesa na pogonski strani [1.70bb]. Zgornje tekalno kolo vzemite v levo roko in med rebro in zob tekalnega kolesa vstavite izvijač. Z vrtenjem tekalnih koles v desno zrahljajte zunanji obroč in ga snemite [1.70bb].

(17b) Zgornjo sekcijo **87** vstavite v kotni okvir **1<sub>R/L</sub>**, ga zavarujte, da ne more pasti, in desno in levo na zgornjo sekcijo **87** privijačite zgornji blok koles **90<sub>R/L</sub>** z zgornjim držalom tekalnih koles **88<sub>R/L</sub>**. Pri tem uporabite **S10** ( $M_A=10$  Nm). Šarnirje na strani in sredinske šarnirje **68** privijačite na zgornjo in srednjo sekcijo s **S10** ( $M_A=10$  Nm) [1.50b].

- (18) Nastavitev tekalnih koles:

Vsa tekalna kolesa povlecite proč od vratnega krila v smeri puščice, da bo vratno krilo čisto nalegalo na tesnilo okvirja (razdalja obrobe sekcije sivega dela tesnila okvirja je pribl. 1 mm). Tekalna kolesa se mora dati z roko enostavno vrtni.

#### Obešalo za jekleno vrv [1.55]

- (19) Vratno krilo počasi dvignite in ga potisnite na končni položaj. **Vratno krilo na obeh straneh zaščitite pred padcem** [1.55].

- (20) Določitev dodelitve jeklene vrvi **12**  
→ Vidna površina levo (rdeča), desno (črna)  
Oba posamezna konca jeklene vrvi **12** morata biti usmerjena navzven [1.55aa,ab].

- (21) Konec dvojne jeklene vrvi **12** od znotraj vtaknite v obešalo vrvi **4** in ga napeljite navzdol [1.55b,c].

- (22) Konca posamezne jeklene vrvi **12** napeljite prek obračalnega kolesa **17**, ne da ju pri tem prekrizate, nato pa obračalno kolo privijačite v končni element **16<sub>L/R</sub>** z vijakom **S15** [1.55ba,bb]. Posamezna konca jeklene vrvi **12** napeljite v nihalko vrvi na spodnjem pritrdilnem elementu vrvi **57<sub>R/L</sub>** in postavite na prikazan položaj [1.55d] (oz. zavarujte z varovalnimi čepki **22**).

#### Vzmetno obešalo [1.60]

- ( 23 ) Podolgovato luknjo vzmetnega paketa **11** vpnite v spodnje vzmetno obešalo **5** [1.60a,aa] in fiksirajte z vzmetnim vtičem **15** [1.60ab].
- ( 24 ) Pod rahlo napetostjo jeziček vzmetnega paketa **11** zatakните v vzmetni trak **12** in ga fiksirajte z vzmetnim vtičem **15**! Določite optimalno napetost vlečne vzmeti. Vrata odprite do polovične višine. Vrata morajo samodejno ostati na tem položaju. Vzmetno silo uskladite s preklapljanjem v vzmetnem traku **12** [1.60ab].  
**Pozor: Po nastavitvi ne pozabite fiksirati z vzmetnim vtičem 15!** [1.60ab].
- ( 25 ) Držalo jeklene vrvi **21** je treba montirati v podolgovato luknjo čim višje v obešalu za vrv **S6** + **S12** [1.60b].
- ( 26 ) Na koncu posamezni jekleni vrvi **12** napeljite skozi režo za držalom jeklene vrvi **21** v reže [1.60ba].

#### Pri vratih brez vratnega pogona [1.65]

- ( 27 ) Montirajte zaklepno pločevino **93**.
- ( 27a ) Vrata zaprite od znotraj. Zaporno pločevino **93<sub>R</sub>** oz. **93<sub>L</sub>** pridržite desno oz. levo ob zaklepnem sorniku **79** in privijačite v ustreznih pravokotnih luknjah (zadnja vrsta lukenj) kotnega okvirja **1<sub>R/L</sub>** s pomočjo **S6** + **S12** (event. **S7**) [1.65a,b].
- ( 27b ) Preverite zapah. Vrata večkrat odprite in zaprite. Pri zapiranju mora zaklepni sornik **79** povsem zagrabit v zaklepno pločevino **93<sub>R/L</sub>**; po potrebi prilagodite z navpičnim premikanjem zaklepne pločevine **93<sub>R</sub>** oz. **93<sub>L</sub>**. Privijačite varovalni kotnik **94** na zaklepno pločevino **93<sub>R/L</sub>**. Pri tem uporabite **S6** + **S12** [1.65b].
- ( 27c ) Držalo vrvi **91** za ročno vrv **96** pritrdite na najnižji sekciji v predizdelane odprtine končne kapice **S10** [1.65d]. Ročno vrv **96** napeljite skozi ustrezno luknjo v držalu vrvi **91** in jo zavozlajte, nato pa z vozli prav tako obeite v spojno pločevino **8** [1.65e].
- ( 27d ) Z roko odprite vrata in označite končni položaj najvišjega tekalnega kolesa **90<sub>R/L</sub>**. Zaprite vrata in na označenem položaju vstavite prižeme tekalne tirnice **89** in jih zategnite s **S14**. Razdalja med skrajno zadnjo točko in najglobljo točko prižeme mora enaka na desni in levi strani (a=b) [1.65f].

**Pri vratnem pogonu ročne vrvi ni dovoljeno uporabljati!**

#### Pogon NovoPort [1.70]

- ( 28 ) Vstavite zobati jermen v predviden sprejem na končnem elementu **16<sub>R/L</sub>** [1.70a] in ga pritrdite z vijakom **S16** [1.70aa]. (Stran zobatega jermena s končno prižemo namestite zadaj in jo po vgradnji skrajšajte, kot je opisano v navodilih.) Prilagoditev zgornjega tekalnega kolesa na strani motorja, kot je prikazano na sliki [1.70b]. Blokiranje tekalnih koles na prečki z izvijačem [1.70b<sub>R/L</sub>]. Previdno obračajte zunanji obroč tekalnega kolesa v smeri puščice [1.70b<sub>R/L</sub>] in nato obroč povlecite navzven in ga snemite.
- ( 29 ) **Nastavitev zgornjega tekalnega kolesa:**
- ( 29a ) pri ročnem pogonu ali vratnem pogonu NovoPort:  
Sredinska točka tekalnega kolesa mora biti pribl. 5 mm vgreznjena v končni element **16<sub>R/L</sub>** [1.70c, ca].
- ( 29b ) Pri vratnem pogonu s stropnim vlačilnikom:  
Tekalno kolo mora biti na območju zgornjega polmera končnega elementa **16<sub>R/L</sub>** [1.70c, ca].

#### DODATNA MOŽNOST

Pri deformiranih tesnilih okvirja in zaslonke jih lahko s pomočjo vročega sušilnika za lase ali podobnega znova spravite v prvotno obliko.

**Pozor: Tesnila ne pregrejte!** [1.60].

#### Standardna montaža brez talnega profila [2.05]

- ( 30 ) Aktiviranje namestitve „RENO“ – primer vgradnje.  
Pogoj za aktiviranje je:  
Razdalja med pripiro in obstoječo sprednjo tirnico mora biti pribl. 60 mm [2.05a]. Spodnji nožni kotnik prepognite na prepogibnem mestu [2.05b]. Prepognite ali odtrgajte vezico okvirja [2.05c,d].  
**Pozor:** Odtrgano mesto zaščitite pred korozijo! (Korekcijski lak ni priložen.)  
Vstavite okvir v vmesni prostor (zid in talna tirnica) [2.05e] in nadaljujte od montaže vratnega okvirja [1.15].

#### Navodila za preverjanje

Za delovanje, trajnost in pravilno premikanje sekcijskih vrat je pomembno, da so vsi deli montirani v skladu z navodili za montažo. Če sekcijška vrata kljub temu ne delujejo pravilno, preverite naslednje točke:

- ( 31 ) So stranski kotni okvirji, zaslonke okvirja in vodoravni pari tekalnih tirnic poravnani natančno vodoravno, navpično in diagonalno in varno pritrjeni? [1.30d + 1.30 meritev diagonale]
- ( 32 ) Ali so vse vijačne povezave čvrsto pritevane?
- ( 33 ) Ali so prehodi med navpičnimi tekalnimi tirnicami prilagojeni kotnemu okvirju in 89-stopinjskemu loku (primerj. točko 7)?
- ( 34 ) Preverite napetost vlečne vzmeti: Vrata odprite do polovične višine. Vrata morajo samodejno ostati na tem položaju.
- ( 35 ) Če se vrata očitno spustijo, povečajte napetost vlečne vzmeti v skladu s točko 24.
- ( 36 ) Če vrata očitno vleče navzgor, napetost vlečne vzmeti - znižajte v skladu s točko 24.
- ( 37 ) Ali so vzmeti vtiči vstavljeni v spodnje vzmetno obešalo in vzmetni trak?
- ( 38 ) Tekalna kolesa: Ali je mogoče vsa tekalna kolesa enostavno vrteti z roko, ko so vrata zaprta (primerj. točko 18+29)?
- ( 39 ) Ali je bilo tekalno kolo pravilno nastavljeno (primerj. točko 29 a, b)?
- ( 40 ) Ali pri odprtih vratih vse osi tekalnih osi enakomerno molijo iz držal? → Diagonalno preverjanje
- ( 41 ) Ali so dvojne jeklene vrvi natančno napeljene v vodilih in niso zvite?
- ( 42 ) Pri vratnem pogonu: Ali je zapah demontiran?



## Navodila za demontažo sekcijskih vrat Tip iso20-4 / iso45-4 z navpično vlečno vzmetjo

- Demontažo lahko opravi samo ustrezno usposobljen monter.

### Pred demontažo pazljivo preberite

Za demontažo potrebujete naslednje orodje:

Viličasti ali natični ključ št. 7, 10 in 13, preklopno ragljo s podaljškom in nastavki za natični ključ št. 7, 10 in 13, križni izvijač PH vel. 2, nastavek za izvijač T30, najm. 2 primeža in po potrebi kladivo.

#### ( 43 ) Izpenjanje vlečne vzmeti

**Pozor: Pri izpenjanju vlečnih vzmeti je treba nositi primerno osebno zaščitno opremo in vratno krilo zaščititi pred padcem!**

Vratno krilo postavite v odprti končni položaj in ga zavarujte pred padcem. Najprej iz nihalke za vrv odstranite varnostne čepke. Nato odprite enojne jeklene vrvi iz spodnje nihalke za vrv na levi in desni.

#### ( 44 ) Vrata počasi in previdno zaprite.

#### ( 45 ) Začnite z zgornjo sekcijo in nato posamezne sekcije demontirajte v obratnem vrstnem redu kot pri montaži.

#### ( 46 ) Nadaljnja demontaža vrat poteka v obratnem vrstnem redu kot montaža.

## Navodila za upravljanje in vzdrževanje sekcijskih vrat, tip iso20-4 / iso45-4 vlečna vzmet

**Garancija proizvajalca vrat preneha veljati pri nepravilnem upravljanju, vzdrževanju in/ali neuporabi originalnih nadomestnih delov ter pri vseh samovoljnih spremembah na vratni konstrukciji.**

### Upravljanje:

Mehanske sisteme teh vrat je treba izvesti tako, da čim bolj preprečite nevarnost za upravljalno osebje oz. osebe v bližini zaradi zmečkanin, ureznin, ostrih robov in možnosti ujetja okončin ali delov oblačil. Za varno uporabo vrat je treba upoštevati naslednje točke:

- Pred in med uporabo vrat je treba zagotoviti, da na območju premičnih delov vrat (npr. vratno krilo, tekalna kolesa itd.) razen upravljalnih oseb ni drugi oseb ali - predmetov.
- Ročno upravljanje sekcijskih vrat je dovoljeno samo za zunanje ročaje, notranje ročaje in eventualno z ročno vrvojo. Pri tem upravljalna oseba ne sme segati v premične dele.
- Delovanje ključavnice
  - Pri celotnem obratu ključavnice je mogoče sekcijska vrata odpreti in zapreti brez ključa.
  - Če ključ zavrtite za 3/4-obrata, lahko sekcijska vrata odprete, ko pa ga zavrtite nazaj za 3/4-obrata, pa jih lahko zaprete.
  - S premikanjem notranjega gumba za odklepanje oz. - zaklepanje je mogoče vrta odpreti in zapreti brez ključa.
- Med upravljanjem sekcijskih vrat z zunanje ali notranje strani se ne sme nihče in nič zadrževati na območju odpiranja.
- Pri odpiranju vratno krilo potisnite do končnega položaja in počakajte, da se zaustavi, preden izvedete naslednji premik. Vzmet mora biti dovolj napeta. **Za spremembo vzmetne napetosti glejte točko 34 in nadaljnje.**

**Pozor: Vzmetno napetost lahko spreminja samo kvalificiran monter!**

Obratovanje teh vrat je dovoljeno samo na območju okoljske temperature med  $-30^{\circ}\text{C}$  in  $+40^{\circ}\text{C}$ .

- Pri zapiranju sekcijskih vrat mora zaklepna zaskočka varno zaskočiti.
- Če so ta vrata opremljena z vratnim pogonom,
  - mora sistem vrat ustrezati vsem veljavnim Direktivam EU (Direktiva o strojih, Nizkonapetostna direktiva, Direktiva o EMZ itd.) in vsem veljavnim nacionalnim in mednarodnim standardom in predpisom;
  - mora proizvajalec vratni sistem pravilno označiti s tipsko tablico in znakom CE in izdati izjavo o lastnostih;
  - je treba pripraviti predajno dokumentacijo v jeziku vsakokratne države in ta dokumentacija mora biti varno shranjena v bližini vrat med celotnim obdobjem uporabe;
  - je treba demontirati zaklepne pločevine, zaklepne zaskočke in zaklepne palice.

**Ročno vrv je treba obvezno demontirati!**

**Nastavitve na vratnem pogonu lahko izvajajo samo ustrezno kvalificiran monter!**

### Vzdrževanje:

**Na vratnem pogonu je treba najmanj vsakih 6 mesecev preveriti naslednje točke.**

**Vzdrževanje s strani laikov ali ustrezno kvalificiranega monterja:**

- Vrata **preverite** v skladu z navodili za pregled (točke 31 in nadaljnje).
- Po vgradnji sekcijskih vrat in po pribl. 5000 aktivacijah vrat je treba **naoljiti** osi tekalnih koles v držalnih tekalnih koles ter očistiti vodoravne pare tekalnih tirnic.
- Zapiralnega cilindra ne oljiti; če se težkoc premika, ga namažite z grafitnim razpršilom.
- Poskrbite za zadostno prezračevanje (sušenje) vratnega okvirja; odtok vode mora biti zagotovljen.
- Sekcijska vrata zaščitite pred jedkimi, agresivnimi sredstvi, kot so kisline, luine, sol za posipanje, gnojilo itd.
- Sekcijska vrata z jeklenimi polnili so tovarniško premazana s poliestrom. V 3 mesecih po dostavi je treba površino obdelati z 2-komponentnim epoksi osnovnim premazom. Ko se ta strdi, je treba nanesti običajni pleskarski lak, primeren za zunanjo uporabo.
- Glede na krajevno atmosfersko obremenitev je ponovno barvanje potrebno v ustreznih časovnih intervalih.
- Priporočamo, da vrata redno čistite z mehko, vlažno krpo. Po potrebi lahko uporabite blago čistilo ali milnico z mlačno vodo. Loščil ne uporabljajte kot tudi ne grobih ali organskih raztopil/čistil. Vrata in zasteklitev vrat je treba pred čiščenjem temeljito splakniti, da preprečite nastanek prask zaradi prahu.

**Vzdrževanje s strani ustrezno kvalificiranega monterja:**

- Preverite čvrsto pritrditev vijakov in prižemnih povezav in jih po potrebi zategnite.
- Preverite obrabne dele (vzmeti, dvojne jeklene vrvi itd.) in jih po potrebi zamenjajte z originalnimi nadomestnimi deli.
- Bodite pozorni na pravilno vzmetno napetost. Če je treba - spremeniti vzmetno napetost, postopajte v skladu s točko 34 in nadaljnjimi v navodilih za montažo.
- Večdelne vzmetne pakete in dvojne jeklene vrvi zamenjajte po pribl. 25.000 aktivacijah vrat (odpiranje/zapiranje).



To je potrebno pri:

0 - 5	aktivacijah vrat dnevno	vsakih 14
6 - 10	"	" 7 let
11 - 20	"	" 3,5 let

## **5 oz. 10 let garancije na sekcijška vrata Tip iso20-4 / iso45-4 z navpično vlečno vzmetjo**

Poleg garancije na naše pogoje prodaje in dostave nudimo tudi 10 let garancije delovanja pri največ 50.000 ciklih obratovanja na zgornja sekcijška vrata.

Naša **garancija delovanja znaša 5 let** za obrabne dele, kot so ključavnice, tečaji, vzmeti, tečaji, tekalna kolesa, vrvna kolesa in pripadajoče vrvi pri običajni obremenitve ali do 25.000 ciklov obratovanja.

Nadaljnjo **10-letno garancijo delovanja** na sekcijška vrata za korozijo, ki prebije od znotraj navzven, ločitev jekla od pene ter talnega, vmesnega in stranskega tesnila ter tesnila proti padcu. Pri vratih z vlečno vzmetjo je treba večdelne vzmetne pakete in dvojne jeklene vrvi zamenjati po pribl. 25.000 obratovalnih ciklusih (glejte navodila za montažo).

Če so ti deli zaradi napak v materialu ali izdelavi neuporabni ali je njihova raba okrnjena, vam izdelek po naši presoji brezplačno popravimo ali zamenjamo.

Za škode, nastale zaradi pomanjkljive ali nepravilne vgradnje in montaže, nepravilnega vzdrževanja, nepravilnega upravljanja, nepravilno izvedenega predpisanega vzdrževanja, napačne obremenitve ter samovoljnih sprememb na vratni konstrukciji, ne prevzemamo nobene odgovornosti. Za montažne in dogradne dele ter pri zamenjavi delov pri vzdrževanju ali popravilih je treba uporabiti samo originalne dodatne dele. To velja tudi za škodo zaradi prevoza, višje sile, zunanjih dejavnikov ali naravne obrabe, kot tudi zaradi posebnih vremenskih obremenitev.

Nadaljnje garancija preneha pri neupoštevanju naših navodil za vgradnjo in uporabo.

Po samovoljnih spremembah ali naknadnih izboljšavah funkcijskih delov ali namestitvi dodatne polnilne uteži, ki je predpisane vlečne vzmeti več ne morejo izravnati, ne prevzemamo nobene odgovornosti.

Garancija za površino za vsa vratna krila, vgrajena v notranjosti države, polakirana z zaključnim originalnim barvnim odtenkom, vključuje tudi garancijo za barvo oz. folijo ter za protikorozijsko zaščito in barvno obstojnost. Manjše barvne spremembe, ki se lahko pojavijo s časom, so izključene iz garancije. Vrata in vratne površine, vgrajene na obali in na območjih v bližini morske obale, so izpostavljene agresivnim okoljskim vplivom in potrebujejo dodatno ustrezno zaščito. Ta garancija ne vključuje kakršnih koli pomanjkljivosti, nastalih zaradi poškodb na izdelku, kot so npr. obraba, mehanske ali namerne poškodbe, umazanija in nepravilno čiščenje.

Pri vratih z osnovnim premazom mora kupec končni premaz nanesti v treh mesecih po datumu dostave. Manjše površinske napake, rahla rja, zaprašenosť ali površinske praske pri vratih z osnovnim premazom niso osnova za uveljavitev reklamacije, ker po brušenju in nanosu končnega premaza več niso vidne.

Pri vratih, širših od pribl. 3 metrov, in pri temnih odtenkih barv oz. folije, lahko pri neposrednem sončnem sevanju pride do zvitja in negativnega vpliva na delovanje.

V sklop garancijsko pogojene uporabe so pogojeno dopustne tehnične spremembe naših izdelkov zaradi spremembe izdelkov, zamenjave barve ali materiala ali sprememb v postopku izdelave in posledično spremembe zunanjšega videza izdelkov.

Vse pomanjkljivosti je treba nemudoma prijaviti, pomanjkljive dele pa nam na zahtevo poslati. Stroškov vgradnje in izgradnje kot tudi prevoza in pošiljanja ne prevzemamo. Če se reklamacija po naknadnem izvedenskem mnenju izkaže kot neupravičena, si pridržujemo pravico, da vam izstavimo račun za nastale stroške.

Garancija je veljavna le ob predložitvi potrjenega računa in velja od dneva dostave.







**(DK)**

**YDEEVNEDECLARATION nr. 0020-CPR-2014**

- Varetypens unikke identifikationskode: **Sectional Door ISO20 V4**
- Typ-, parti- eller serienummer eller en anden form for angivelse, ved hjælp af hvilken byggevaren kan identificeres som krævet i henhold til artikel 11, stk. 4: **Se CE-mærkning**
- Byggevarens tilgængelige anvendelse eller anvendelser i overensstemmelse med den gældende harmoniserede tekniske specifikation som påført af fabrikanten: **Manuelt eller elektrisk betjent port for sikker tilkørsel af varer og af køretøjer i industri-, erhvervs- eller boligområder ledsaget eller forl af mennesker i adgangsområdet.**
- Fabrikantens navn, registrerede firmaetsbetegnelse eller registrerede varemærke og kontaktsadresse som krævet i henhold til artikel 11, stk. 5:  
 Novoferm GmbH  
 Isselburger Straße 31  
 D-46459 Rees, Germany  
 Tlf.: +492850910-0 / Fax: +492850910-646  
 E-mail: info@novoferm.com
- 
- Systemet eller systemerne til vurdering og kontrol af konstanten af byggevarerne, jf. bilag V: **System 3**
- Hvis ydeevne-deklarationen vedrører en byggevar, der er omfattet af en harmoniseret standard:  
 Det bemyndede kontrolorgan, NB-nr. 0044 TÜV Nord Cert GmbH, D-45141 Essen, har udført produkttesten som typetest og udarbejdet testrapporter vedrørende produktets ydeevne. Fabrikantens egen produktionskontrol svarer til kravene i EN ISO9001:2008.
- 
- Deklareret ydeevner:

Vesentlige egenskaber	Ydelse	Harmoniseret teknisk specifikation
Vandtæthed	Se CE-mærkning	EN 13241-1:2003+A1:2011
Emission af farlige stoffer	NPD	
Modstand mod vindbelastning	Se CE-mærkning	
Varmeresistens	Se CE-mærkning	
Luftgennemtrængelighed	Se CE-mærkning	
Sikker åbning (for porte med lodret bevægelse)	confirmed	
Fastlæggelse af glaskomponenters geometri	confirmed	
Mekanisk fasthed og stabilitet	confirmed	
Drivkraft (mekanisk drevne porte)	confirmed	
Holdbarhed med hensyn til vandtæthed, varmeresistens og luftgennemtrængelighed	Se CE-mærkning	

- Ydeevnen for den byggevar, der er anført i punkt 1 og 2, er i overensstemmelse med den deklarerede ydeevne i punkt 9 og er i kombination med de foreskrevne porttype **Novomatic 200,312,403, 413, 533S, 803S, novodoor** eller **novoport** i overensstemmelse med de relevante bestemmelser i:
  - EU's maskindirektiv (direktiv 2006/42/EF) / harmoniseret teknisk specifikation EN 12453:2000
  - EU's lavspændingsdirektiv (direktiv 2006/95/EF) / harmoniseret teknisk specifikation EN 60335-1:2010, EN 60335-2-95:2004
  - EMC-direktiv (direktiv 2004/108/EF) / harmoniseret teknisk specifikation EN 61000-6-2:2005, EN 61000-6-3:2007
 Overensstemmelse er påvist af det bemyndede kontrolorgan i henhold til nummer 7.

Denne ydeevne-deklaration udstedes på anmodning af den fabrikant, der er anført i punkt 4.  
 Underskrift for fabrikanten og på dennes vegne af:  
**Frank Wiedenmaier, Medlem af direktionen / COO**

Rees, 01.07.2014      Underskrift:       Frank Wiedenmaier, COO Novoferm GmbH

**(NO)**


**YTTELSESERKLÆRING nr. 0020-CPR-2014**

- Enlydig identifikationskode for produkttypen: **Sectional Door ISO20 V4**
- Typ-, varepart-, eller serienummer eller et annet kjenningstegn til identifikasjon av byggeproduktet i henhold til artikkel 11(4): **se CE-merke**
- Brukformål som produsenten har fastslått eller byggeproduktets fastlagte brukformål i henhold til anvendbar harmonisert teknisk spesifikasjon: **Manuell eller kraftbetjent port til sikker tilkjørsel av varer og for kjøretøyer i industri- eller næringsområde eller i boligområder, ledsaget eller ført av personer i tilgangsområdet**
- Navn, registrert handelsnavn eller registrert varemærke og produsentens kontaktsadresse i henhold til artikkel 11(5):  
 Novoferm GmbH  
 Isselburger Strasse 31  
 D-46459 Rees, Tyskland  
 Tlf. +492850910-0 / telefax: +492850910-646  
 E-post: info@novoferm.com
- 
- System eller systemer til evaluering og kontroll av byggeproduktets bestandighet mht. ytelse i henhold til vedlegg: **System 3**
- Utleilte av ytelseserklæring som gjelder et byggeprodukt som omfattes av en harmonisert norm:  
 Utpåkt organ NB-nr.: 0044 TÜV Nord Cert GmbH, D-45141 Essen, gjennomførte produktkontrollen på basis av en typetest og utstedte: Testrapporter om produktets ytelsesegenskaper. Fabrikkens egne produktjonskontroll samsvare med kravene i EN ISO9001:2008.
- 
- Erklært ytelse:

Vesentlige egenskaper	Ytelse	Harmonisert teknisk spesifikasjon
Vannetthet	se CE-merke	EN 13241-1:2003+A1:2011
Emisjon av farlige stoffer	NPD	
Modstand mot vindbelastning	se CE-merke	
Varmemotstand	se CE-merke	
Luftgjennomtrengelighet	se CE-merke	
Sikker åpning (for porter som beveges lodrett)	confirmed	
Fastleggelse av geometri for glassdeler	confirmed	
Mekanisk fasthet og stabilitet	confirmed	
Driftkraft (for kraftdrevne porter)	confirmed	
Holdbarhet for vannetthet, varmemotstand og luftgjennomtrengelighet	se CE-merke	

- Produktets ytelse i henhold til numrene 1 og 2 samsvare med erklært ytelse ifølge nummer 9 og samsvare i kombinasjon med de foreskrevne porttypene **Novomatic 200,312,403, 413, 533S, 803S, novodoor** eller **novoport** med de relevante bestemmelser i:
  - EU-maskindirektiv (direktiv 2006/42/EF) / Harmonisert teknisk spesifikasjon: EN 12453:2000
  - EU-lavspenningsdirektiv (direktiv 2006/95/EF) / Harmonisert teknisk spesifikasjon: EN 60335-1:2010, EN 60335-2-95:2004
  - EMC-direktiv (direktiv 2004/108/EF) / Harmonisert teknisk spesifikasjon: EN 61000-6-2:2005, EN 61000-6-3:2007
 Overensstemmelse ble dokumentert av anerkjent organ i henhold til nummer 7.

Ansvarlig for utstedelsen av denne ytelseserklæring er alene produsenten i henhold til nummer 4.  
 Underskrift for produsenten og i produsentens navn av:  
**Frank Wiedenmaier, medlem av forretningsledelsen / COO**

Rees, 01.07.2014      Underskrift:       Frank Wiedenmaier, COO Novoferm GmbH

**(SE)**


**PRESTANDEKLARATION Nr 0020-CPR-2014**

- Produkttypens unikke identifikationskode: **Sectional Door ISO20 V4**
- Typ-, parti- eller serienummer eller annen betegnelse som tillågger identifi ering av byggproduktet i enighet med artikkel 11.4: **se CE-mærkning**
- Byggeproduktets eventuelle anvendelse eller anvendelser i enighet med den tillagte harmoniserede tekniske specifikation, såsom forudsat af tilværet: **Hand- eller kraftmanøvreret port for sikker tilkørsel af varer og fordon inom Industri-, Forretning- eller bostadsområdet føljs eller styrs av mennesker i området där de finns.**
- Tilværetens navn, registrerede foretagnavn eller registrerede varemærke samt kontaktsadresse enligt vad som krävs i artikel 11.5:  
 Novoferm GmbH  
 Isselburger Strasse 31  
 D-46459 Rees (Rätland)  
 Tel: +492850910-0 / Fax: +492850910-646  
 E-post: info@novoferm.com
- 
- Systemet eller systemen för bedömning och fortliggande kontroll av byggproduktens prestanda enligt bilaga V: **System 3**
- För det fall att prestandadeklarationen avser en byggprodukt som omfattas av en harmoniserad standard:  
 Angiven provanstalt NB-nr.: 0044 TÜV Nord Cert GmbH, D-45141 Essen, genomförde produktprovningen baserad på en typprovning och framställde: **Provrapporter om produktens funktionssegenskaper.** Fabrikens egna produktionskontroller motsvarar kraven enligt EN ISO9001:2008.
- 
- Angiven prestanda:

Viktiga kännetecken	Funktion	Harmoniserad teknisk specifikation
Vattentätthet	se CE-mærkning	EN 13241-1:2003+A1:2011
Frisättning av farliga substanser	NPD	
Vindlastmotstånd	se CE-mærkning	
Värmemotstånd	se CE-mærkning	
Luftgenomsäpplighet	se CE-mærkning	
Säker öppning (för porter som rör sig lodrätt)	confirmed	
Bestämning av geometri på glaskomponenter	confirmed	
Mekanisk hållfasthet och stabilitet	confirmed	
Drivkraft (för kraftmanövrerade porter)	confirmed	
Beständighet för vattentätthet, värmemotstånd och luftgenomsäpplighet	se CE-mærkning	

- Prestandan för den produkt som anges i punkterna 1 och 2 överensstämmer med den prestanda som anges i punkt 9 och överensstämmer i kombination med de föreskrivna portdrivningarna **Novomatic 200,312,403, 413, 533S, 803S, novodoor** eller **novoport** med de tillämpliga bestämmelserna i:
  - EG:s maskindirektiv (Direktiv 2006/42/EG) / Harmoniserad teknisk specifikation: EN 12453:2000
  - EG:s lågspänningsdirektiv (Direktiv 2006/95/EG) / Harmoniserad teknisk specifikation: EN 60335-1:2010, EN 60335-2-95:2004
  - EMV-direktiv (2004/108/EG) / Harmoniserad teknisk specifikation: EN 61000-6-2:2005, EN 61000-6-3:2007
 Överensstämmelsen har påvisats genom erkänd plats enligt Nummer 7.

Denna prestandadeklaration utfärdas på eget ansvar av den tillverkare som anges under punkt 4.  
 Undertecknat för tillverkaren av:  
**Frank Wiedenmaier, medlem i företagsledningen / COO**

Rees, 01.07.2014      Namnteckning:       Frank Wiedenmaier, COO Novoferm GmbH

**(FIN)**

**SUORITUSTASOILMOITUS Nro 0020-CPR-2014**

- Tuotetyypin yksilöllinen tunnus: **Sectional Door ISO20 V4**
- Typin, erä- tai sarjanumero tai muu merkintä, jonka ansiosta rakennustuote voidaan tunnistaa, kuten 11 artiklan 4 kohdassa edellytetään: **ks. CE-merkintä**
- Valmistajan erikoisloma, sovelletaan yhdenmukaistetun tekstin erittäin mukainen rakennustuotteen auttu käyttöarkkitehti tai -arkkitehtit: **Käsi- tai konekäyttöönsovellettu esineiden ja ajoneuvojen sekä henkilöiden päästämiseksi turvalliseksi kollektuualuekseen tai liike- tai asumisalueille.**
- Valmistajan nimi, rekisteröity kauppanimi tai tavaramerkki sekä osoite, josta valmistaja saa yhteyden, kuten 11 artiklan 5 kohdassa edellytetään:  
 Novoferm GmbH  
 Isselburger Straße 31  
 D-46459 Rees, Germany  
 Puh.: +492850910-0 / Faksi: +492850910-646  
 S-posti: info@novoferm.com
- 
- Rakennustuotteen suoritusolosuhteiden arviointi- ja varmuusarviojärjestelmä (ilmeinen V mukaisesti): **Järjestelmä 3**
- Kun kyse on yhdenmukaistetun standardin piiriin kuuluvan rakennustuotteen suoritusolosuhteista:  
 Ilmoitettu tarkastuslaitos NB-nro: 0044 TÜV Nord Cert GmbH, D-45141 Essen, on tarkastanut tuotteen tyypitarkastuksen edellyttämällä tavalla ja todennut seuraavaa: **Tarkastuspöytäkirja tuotteen ominaisuuksista.** Tehtaan sisäinen laadunvalvonta vastaa direktiivin EN ISO 9001:2008 vaatimuksia.
- 
- Ilmoitetut suoritusolosuhteet:

Tärkeimmät ominaisuudet	Suorituskyky	Yhdenmukaistettu tekninen erittelmä
Vedenpitävyys	ks. CE-merkintä	EN 13241-1:2003+A1:2011
Vaarallisten aineiden vapautuminen	NPD	
Tuulenpaineen kestävyys	ks. CE-merkintä	
Lämmöneristävyyden	ks. CE-merkintä	
Iltan läpiseisyys	ks. CE-merkintä	
Turvallinen avautuminen (pyöryttösuoraan avautuvat ovet)	confirmed	
Lasista valmistettujen rakennusosien muodon määritys	confirmed	
Mekaaninen lujuus ja vakavuus	confirmed	
Käyttövoimien (konekäyttöiset ovet)	confirmed	
Vesitiiviyden, lämmöneristävyyden ja ilman läpiseisyyden pysyvyys	ks. CE-merkintä	

- Edellä 1 ja 2 kohdassa yksilöidyn tuotteen suoritusolosuhteet ovat 9 kohdassa ilmoitettujen suoritusolosuhteiden mukaiset ja ovat yhdessä edellä mainittujen oikoneistojen **Novomatic 200,312,403, 413, 533S, 803S, novodoor** kanssa yhdenmukaistetun seuraavan direktiivin olennaisista vaatimusten kanssa:
  - EG-koneidirektiivi (direktiivi 2006/42/EY) / yhdenmukaistettu tekninen erittelmä: EN 12453:2000
  - EG-pienjännitedirektiivi (direktiivi 2006/95/EG) / yhdenmukaistettu tekninen erittelmä: EN 60335-1:2010, EN 60335-2-95:2004
  - EMC-direktiivi (2004/108/EY) / yhdenmukaistettu tekninen erittelmä: EN 61000-6-2:2005, EN 61000-6-3:2007
 Yhdenmukaistuksen on osoittanut yleisesti hyväksytty toimisto numeron 7 mukaisesti.

Tämä suoritusolosuhteet on annettu 4 kohdassa ilmoitetun valmistajan yksinomaista vastuulla.  
 Valmistajan puolesta allekirjoittanut:  
**Frank Wiedenmaier, yrityksen johdon jäsen / COO**

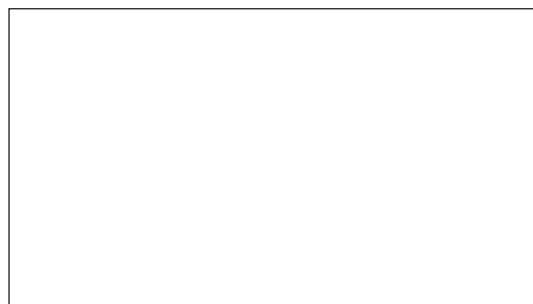
Rees, 01.07.2014      Allekirjoitus:       Frank Wiedenmaier, COO Novoferm GmbH

**Vi erklærer herved, at fabrikantens anvisninger er fulgt.**

**Vi erklærer at produsentens spesifikasjoner har blitt overholdt.**

**Vi försäkrar att tillverkarens uppgifter har beaktats.**

**Vakuutamme, että valmistajan antamia ohjeita on noudatettu.**



Locality, Date: \_\_\_\_\_

Signature: \_\_\_\_\_



**ES**

**DECLARACIÓN DE PRESTACIONES nº 0020-CPR-2014**

- Código de identificación única del producto tipo: **Sectional Door ISO20 V4**
- Tipo, lote o número de serie o cualquier otro elemento que permita la identificación del producto de construcción como se establece en el artículo 11, apartado 4: **véase mercado CE**
- Uso o usos previstos del producto de construcción, con arreglo a la especificación técnica armonizada aplicable, tal como lo establece el fabricante: **puerta de accionamiento manual o mecánico para la seguridad en el acceso de mercancías y vehículos en zonas industriales, comerciales o de vivienda.**
- Nombre, nombre o marca registrados y dirección de contacto del fabricante según lo dispuesto en el artículo 11, apartado 5:  
**Novoferm GmbH**  
**Isselburger Strasse 31**  
**D-46459 Rees, Alemania**  
**Tel.: +492850910-0 / Fax: +492850910-646**  
**Email: info@novoferm.com**
- 
- Sistema o sistemas de evaluación y verificación de la constancia de las prestaciones del producto de construcción tal como figura en el anexo V: **sistema 3**
- En caso de declaración de prestaciones relativa a un producto de construcción cubierto por una norma armonizada: el organismo de control notificado nº **NB: 0044 TÜV Nord Cert GmbH, D-45141 Essen**, ha realizado el control del producto en base a un control de tipo y ha constatado: **informes de control sobre las propiedades del producto. El control de producción propio de fábrica cumple los requerimientos de la norma EN ISO9001:2008.**
- 
- 
- Prestaciones declaradas:

Características esenciales	Prestaciones	Especificación técnica armonizada
Estanteabilidad al agua	véase mercado CE	<b>EN 13241-1:2003+A1:2011</b>
Liberación de sustancias peligrosas	NPD	
Resistencia al empuje del viento	véase mercado CE	
Termoresistencia	véase mercado CE	
Penetración de aire	véase mercado CE	
Seguridad de apertura (para puertas de movimiento vertical)	confirmed	
Determinación de la geometría y los componentes de cristal	confirmed	
Resistencia mecánica y estabilidad	confirmed	
Fuerzas de servicio (para puertas con accionamiento mecánico)	confirmed	
Estabilidad a la estanqueidad al agua, a la termoresistencia y a la penetración del aire	véase mercado CE	

- Las prestaciones del producto identificado en los puntos 1 y 2 son conformes con las prestaciones declaradas en el punto 9 y en combinación con los accionamientos de puertas especificados **Novomatic 200,312,403, 413, 553S, 803S, novodoor o novoport** son conformes también con las disposiciones correspondientes de la
  - directiva sobre máquinas CE (2006/42/CE) / especificación técnica armonizada: EN 12453:2000
  - directiva sobre baja tensión CE (2006/95/CE) / especificación técnica armonizada: EN 60335-1:2010, EN 60335-2-95:2004
  - directiva sobre compatibilidad electromagnética CE (2004/108/CE) / especificación técnica armonizada: EN 61000-6-2:2005, EN 61000-6-3:2007

La conformidad ha sido certificada por el organismo reconocido según número 7.

La presente declaración de prestaciones se emite bajo la sole responsabilidad del fabricante identificado en el punto 4.

Firmado por y en nombre del fabricante por:

**Frank Wiedenmaier, miembro de la dirección / COO**

Rees, 01-07-2014 Firms: Frank Wiedenmaier, COO Novoferm GmbH

**P**

**DECLARAÇÃO DE DESEMPENHO N.º 0020-CPR-2014**

- Código de identificação único do produto-tipo: **Sectional Door ISO20 V4**
- Número do tipo, do lote ou da série, ou quaisquer outros elementos que permitam a identificação do produto de construção, nos termos do n.º 4 do artigo 11.º: **ver mercado CE**
- Utilização ou utilizações previstas do produto de construção, de acordo com a especificação técnica harmonizada aplicável, tal como previsto pelo fabricante: **portão accionado manual ou mecanicamente para o acesso seguro de mercadorias e de veículos na zona industrial, comercial ou residencial, acompanhados ou conduzidos na zona de acesso por pessoas.**
- Nome, designação comercial ou marca comercial registada e endereço de contacto do fabricante, nos termos do n.º 5 do artigo 11.º:  
**Novoferm GmbH**  
**Isselburger Strasse 31**  
**D-46459 Rees, Germany**  
**Tel.: +492850910-0 / Fax: +492850910-646**  
**Email: info@novoferm.com**
- 
- Sistema ou sistemas de avaliação e verificação da regularidade do desempenho do produto de construção tal como previsto no anexo V: **sistema 3**
- No caso de uma declaração de desempenho relativa a um produto de construção abrangido por uma norma harmonizada: O organismo de inspeção notificado nº: **0044 TÜV Nord Cert GmbH, D-45141 Essen**, realizou a verificação do produto com base num exame de tipo e emitiu: **relatório de ensaio das características de desempenho do produto. O sistema de controlo da produção na fábrica está conforme aos requisitos da norma EN ISO9001:2008.**
- 
- 
- Desempenho declarado:

Características essenciais	Desempenho	Especificações técnicas harmonizadas
Impermeabilidade à água	ver mercado CE	<b>EN 13241-1:2003+A1:2011</b>
Libertação de substâncias perigosas	NPD	
Resistência à carga devido à pressão do vento	ver mercado CE	
Resistência ao calor	ver mercado CE	
Permeabilidade ao ar	ver mercado CE	
Abertura segura (em portões com movimento vertical)	confirmed	
Definição da geometria de componentes de vidro	confirmed	
Resistência mecânica e estabilidade	confirmed	
Forças motoras (em portões com accionamento mecânico)	confirmed	
Durabilidade da impermeabilidade à água, da resistência ao calor e da permeabilidade ao ar	ver mercado CE	

- O desempenho do produto identificado nos pontos 1 e 2 é conforme com o desempenho declarado no ponto 9 e em combinação com os accionamentos definidos **Novomatic 200,312,403, 413, 553S, 803S, novodoor ou novoport**, é conforme com as disposições relevantes da
  - Directiva CE de máquinas (directiva 2006/42/CE) / especificação técnica harmonizada: EN 12453:2000
  - Directiva CE de baixa tensão (directiva 2006/95/CE) / especificação técnica harmonizada: EN 60335-1:2010, EN 60335-2-95:2004
  - Directiva de compatibilidade electromagnética (2004/108/CE) / especificação técnica harmonizada: EN 61000-6-2:2005, EN 61000-6-3:2007

A conformidade foi demonstrada pelo organismo reconhecido de acordo com o número 7.

A presente declaração de desempenho é emitida sob a exclusiva responsabilidade do fabricante identificado no ponto 4.

Assinado por e em nome do fabricante por:

**Frank Wiedenmaier, membro do conselho de administração / COO**

Rees, 01.07.2014 Assinatura: Frank Wiedenmaier, COO Novoferm GmbH

**I**

**DICHIARAZIONE DI PRESTAZIONE n° 0020-CPR-2014**

- Codice di identificazione unico del prodotto-tipo: **Sectional Door ISO20 V4**
- Numero di tipo, lotto, serie o qualsiasi altro elemento che consenta l'identificazione del prodotto da costruzione ai sensi dell'articolo 11, paragrafo 4, v. marchio CE
- Uso o usi previsti del prodotto da costruzione, conformemente alla relativa specifica tecnica armonizzata, come previsto dal fabbricante: **Portone manuale e motorizzato per un accesso sicuro per merci e veicoli nel settore industriale, commerciale e residenziale, accompagnati o guidati da persone nell'area di accesso.**
- Nome, denominazione commerciale registrata o marchio registrato e indirizzo del fabbricante ai sensi dell'articolo 11, paragrafo 5:  
**Novoferm GmbH**  
**Isselburger Strasse 31**  
**D-46459 Rees, Germany**  
**Tel.: +492850910-0 / Fax: +492850910-646**  
**E-mail: info@novoferm.com**
- 
- Sistema e sistemi di valutazione e verifica della costanza della prestazione del prodotto e costruzione di cui all'articolo V: **System 3**
- Nel caso di una dichiarazione di prestazione relativa ad un prodotto da costruzione che rientra nell'ambito di applicazione di una norma armonizzata: l'Organismo Notificato O.N. n.º: **0044 TÜV Nord Cert GmbH, D-45141 Essen**, ha esaminato il prodotto effettuando una verifica di tipo ed ha rilasciato: **verbali di prova relativi alle caratteristiche delle prestazioni del prodotto. Il controllo della produzione interno all'azienda corrisponde ai requisiti della norma EN ISO9001:2008.**
- 
- 
- Prestazione dichiarata:

Caratteristiche principali	Prestazione	Specifiche tecniche armonizzate
Impermeabilità all'acqua	v. marchio CE	<b>EN 13241-1:2003+A1:2011</b>
Rilascio di sostanze pericolose	NPD	
Resistenza al carico del vento	v. marchio CE	
Resistenza al calore	v. marchio CE	
Permeabilità all'aria	v. marchio CE	
Apertura sicura (per portoni a movimento verticale)	confirmed	
Definizione della geometria delle parti costruttive in vetro	confirmed	
Stabilità e resistenza meccanica	confirmed	
Motorizzazione (per portoni motorizzati)	confirmed	
Durata dell'impermeabilità all'acqua, della resistenza al calore e della permeabilità all'aria	v. marchio CE	

- La prestazione del prodotto di cui ai punti 1 e 2 è conforme alla prestazione dichiarata di cui al punto 9 e, in combinazione con le motorizzazioni previste **Novomatic 200,312,403, 413, 553S, 803S, novodoor o novoport** è conforme alle seguenti disposizioni in materia:
  - Directiva Macchine CE (Directiva 2006/42/CE) / Specifica tecnica armonizzata: EN 12453:2000
  - Directiva Bassa Tensione CE (Directiva 2006/95/CE) / Specifica tecnica armonizzata: EN 60335-1:2010, EN 60335-2-95:2004
  - Directiva Compatibilità Elettromagnetica EMC (Directiva 2004/108/CE) / Specifica tecnica armonizzata: EN 61000-6-2:2005, EN 61000-6-3:2007

La conformità è stata certificata da parte dell'ufficio approvato di cui al punto 7.

Si rilascia la presente dichiarazione sotto la responsabilità esclusiva del fabbricante di cui al punto 4.

Firmato a nome e per conto di:

**Frank Wiedenmaier, membro della Direzione / COO**

Rees, 01/07/2014 Firms: Frank Wiedenmaier, COO Novoferm GmbH

**CZ**

**PROHLÁŠENÍ O VLASTNOSTECH č. 0020-CPR-2014**

- Jedinečný identifikační kód typu výrobku: **Sectional Door ISO20 V4**
- Typ, série nebo sériové číslo nebo jakýkoli jiný prvek umožňující identifikaci stavebních výrobků podle čl. 11 odst. 4. **Vize označení CE**
- Zamýšlené použití nebo zamýšlené použití stavebního výrobku v souladu s příslušnou harmonizovanou technickou specifikací podle přílohy k výrobu. **Ruční nebo silou ovládaná vrata pro bezpečný příjezd zboží nebo vozidel do průmyslové, komerční nebo obytné oblasti dopravně nebo řízené osobami v oblasti vstupu.**
- Jméno, firma nebo registrovaná obchodní známka a kontaktní adresa výrobce podle čl. 11 odst. 5:  
**Novoferm GmbH**  
**Isselburger Strasse 31**  
**D-46459 Rees, Germany**  
**Tel.: +492850910-0 / Fax: +492850910-646**  
**Email: info@novoferm.com**
- 
- Systém nebo systémy posuzování a ověřování stálosti vlastností stavebních výrobků, jak je uvedeno v příloze V: **Systém 3**
- V případě prohlášení o vlastnostech týkajících se stavebního výrobku, na který se vztahuje harmonizovaná norma: **Notifikovaný certifikační orgán č. NB 0044 TÜV Nord Cert GmbH, D-45141 Essen**, provedl ověření produktu na základě: **typové zkoušky a vystavil: zprávu o zkoušce výkonových vlastností produktu. Podmínka kontrola výroby odpovídá požadavkům EN ISO9001:2008.**
- 
- 
- Vlastnosti uvedené v prohlášení:

Podstatné znaky	Výkon	Harmonizované technické specifikace
Vodotěsnost	Vize označení CE	<b>EN 13241-1:2003+A1:2011</b>
Uvolňování nebezpečných látek	NPD	
Odpornost vůči náporu větru	Vize označení CE	
Teplotní odpor	Vize označení CE	
Prodyšnost	Vize označení CE	
Bezpečné otevírání ( u vrat s kolímy polybutylovým polybtem)	confirmed	
Určení geometrie skleněných součástí	confirmed	
Mechanická pevnost a stabilita	confirmed	
Pohony (u vrat poháněných silou)	confirmed	
Stálost vodotěsnosti, teplotního odporu a prodyšnosti	Vize označení CE	

- Vlastnosti výrobku uvedené v bodě 1 a 2 je ve shodě s vlastnostmi uvedenou v bodě 9 a v kombinaci s přepravními pohony vrat **Novomatic 200,312,403, 413, 553S, 803S, novodoor** nebo **novoport** je shodě s příslušnými ustanoveními:
  - směrnice EU o strojních zařízeních (směrnice2006/42/ES) / harmonizované technické specifikaci: EN 12453:2000
  - směrnice EU o zařízeních nízkého napětí (směrnice2006/95/ES) / harmonizované technické specifikaci: EN 60335-1:2010, EN 60335-2-95:2004
  - směrnice o EMK (směrnice2004/108/ES) / harmonizované technické specifikaci: EN 61000-6-2:2005, EN 61000-6-3:2007

Shoda byla prokázána uznávaným orgánem podle čísla 7.

Toto prohlášení o vlastnostech se vydává na výhradní odpovědnost výrobce uvedeného v bodě 4.

Podepsáno za výrobce a jeho jménem:

**Frank Wiedenmaier, člen vedení podniku / COO**

Rees, 1.7.2014 Podpis: Frank Wiedenmaier, COO Novoferm GmbH

**Declaramos que se han cumplido las especificaciones del fabricante.**

**Declaramos que as normas do fabricante foram observadas.**

**Dichiaro che le prescrizioni del costruttore sono state rispettate.**

**Prohlašujeme, že byly dodrženy stanovené podmínky výrobce.**

Locality, Date: \_\_\_\_\_

Signature: \_\_\_\_\_



**PL**

**DEKLARACJA WŁAŚCIWOŚCI UŻYTKOWYCH NR 0020-CPR-2014**

- Niewytwarzany kod identyfikacyjny typu wyrobu: Sectional Door ISO20 V4
- Numer typu, partii lub serii lub jakikolwiek inny element umożliwiający identyfikację wyrobu budowlanego, wymagany zgodnie z art. 11 ust. 4; zob. oznaczenie CE
- Przewidziane przez producenta zamierzone zastosowanie lub zastosowania wyrobu budowlanego zgodnie z mającym zastosowanie zharmonizowaną specyfikacją techniczną brama obsługiwana ręcznie lub z napędem mechanicznym, przeznaczona do bezpiecznego dowozu towarów oraz podjęciu pojedynczej w obszarze przemysłowym, handlowym lub mieszkaniowym, odbywającego się w obszarze z dopływem osób.
- Nazwa, zastrzeżona nazwa handlowa lub zastrzeżony znak towarowy oraz adres kontaktowy producenta, wymagany zgodnie z art. 11 ust. 5:
 

Novoferm GmbH  
Issehbürger Strasse 31  
D-46459 Rees, Niemcy  
Tel.: +492850910-0 / Fax: +492850910-646  
E-mail: info@novoferm.com
- 
- 
- System lub systemy oceny i weryfikacji stabilności właściwości użytkowych wyrobu budowlanego określone w załączniku V System 3
- W przypadku deklaracji właściwości użytkowych dotyczących wyrobu budowlanego obciążonego normą zharmonizowaną:
 

Notyfikowana jednostka kontrolna NB-Nr: 0044 TÜV Nord Cert GmbH, D-45141 Essen, przeprowadziła badanie wyrobu na podstawie badania typu oraz opisa: raporty kontrolne z parametrów wydajnościowych wyrobu. Wewnętrzna kontrola jakości odpowiada wymaganiom określonym w normie EN ISO9001:2008.
- 
- Deklarowane właściwości użytkowe:
 

Istotne właściwości użytkowe	Moc	Zharmonizowane specyfikacje techniczne
Wodoszczelność	zob. oznaczenie CE	<b>EN 13241-1:2003+A1:2011</b>
Uwalnianie niebezpiecznych substancji	NPD	
Odporność na obciążenie wiatrem	zob. oznaczenie CE	
Opór dźwiękowy	zob. oznaczenie CE	
Przepuszczalność powietrza	zob. oznaczenie CE	
Bezpieczeństwo obróbką (przy bramach płonowych)	confirmed	
Określenie geometrii elementów szklanych	confirmed	
Mechaniczna wytrzymałość i stabilność	confirmed	
Opóźnienia (przy bramach z napędem mechanicznym)	confirmed	
Trwałość wodoodporności, oporu cieplnego oraz przepuszczalności powietrza	zob. oznaczenie CE	

10. Właściwości użytkowe wyrobu określone w pkt 1 i 2 są zgodne z właściwościami użytkowymi deklarowanymi w pkt 9 i w połączeniu z określonymi napędami bramy
 

- Novomatic 200,312,403, 413, 533S, 803S, novodoor lub novoport jest zgodne z właściwymi przepisami
  - dyrektywy maszynowej WE (dyrektywa 2006/42/WE) / zharmonizowana specyfikacja techniczna: EN 12453:2000
  - dyrektywy niskonapięciowej WE (dyrektywa 2006/95/WE) / zharmonizowana specyfikacja techniczna: EN 60335-1:2010, EN 60335-2-95:2004
  - dyrektywy kompatybilności elektromagnetycznej WE (dyrektywa 2004/108/WE) / zharmonizowana specyfikacja techniczna: EN 61000-6-2:2005, EN 61000-6-3:2007

Zgodność wykazano poprzez uznanie zgodnie z numerem 7.

Niniejsza deklaracja właściwości użytkowych wydana zostaje na wyłączną odpowiedzialność producenta określonego w pkt 4.

W imieniu producenta podpisali(-e):  
**Frank Wiedenmaier, członek kierownictwa / COO**

Rees, 01.07.2014 r. Podpis:

Frank Wiedenmaier, COO Novoferm GmbH

**H**

**0020-CPR-2014 sz. TEL. JELTÉSÍMÉNYNYILATKOZAT**

- A termék típusa egyedi azonosító kódja: Sectional Door ISO20 V4
- Típus, parti vagy sorozatszám vagy egyéb ilyen elem, amely lehetővé teszi az építési termék azonosítását a 11. cikk (4) bekezdésében előírtaknak megfelelően: lásd a CE jelölést
- Az építési terméknek a gyártó által meghatározott rendelkezésre vagy rendelkezési az alkalmazandó harmonizált műszaki előírásai összhangban: Két vagy gépi működtetésű kapu árak biztonságos beszállításhoz, ill. a megközelítési területen személynél által vezetett vagy kísért járművek biztonságos behajtásához nagy-, ill. kisipari, valamint lakókomplexumban.
- A gyártók neve, bejegyzett kereskedelmi neve, illetve bejegyzett védjegye, valamint értesítési címe a 11. cikk (5) bekezdésében előírtaknak megfelelően:
 

Novoferm GmbH  
Strasse 31  
D-46459 Rees, Germany  
Tel.: +492850910-0 / Fax: +492850910-646  
E-mail: info@novoferm.com
- 
- 
- System lub systemy oceny i weryfikacji stabilności właściwości użytkowych wyrobu budowlanego określone w załączniku V System 3
- Harmonizált szabványok által szabályozott építési termékekre vonatkozó gyártói nyilatkozat esetén:
 

A notifikált vizsgáló szerv NB-száma: 0044 TÜV Nord Cert GmbH, D-45141 Essen, a termékvizsgálatot típusvizsgálattal utógépjelölés elvégzése és elkészítése: a termék teljesítményjelöléséről szóló vizsgálati jelentéseket. A gyártó gyártásellenőrzés megkezdte az EN ISO9001:2008 követelményeinek.
- 
- A nyilatkozat szerinti teljesítmény:
 

Lényeges tulajdonságok	Teljesítmény	Harmonizált műszaki specifikáció
Vízszigetelés	lásd a CE jelölést	<b>EN 13241-1:2003+A1:2011</b>
Veszélyes összetevők felzabálására	NPD	
Szélterheléssel szembeni ellenállás	lásd a CE jelölést	
Hőellenállás	lásd a CE jelölést	
Levegőtűrőképeség	lásd a CE jelölést	
Biztonságos nyitás (üvegoltékos mozgatható kapuknál)	confirmed	
Üveg állóképesség geometriájának meghatározása	confirmed	
Mechanikai szilárdság és stabilitás	confirmed	
Működtető erők (erő-mozgatható kapuknál)	confirmed	
Vízszigetelés, hőellenállás és légáteresztő képesség tartóssága	lásd a CE jelölést	

10. A 1. és 2. pontban meghatározott termék teljesítménye megfelel a 9. pontban feltüntetett, nyilatkozat szerinti teljesítménynek és az előírt Novomatic 200,312,403, 413, 533S, 803S, novodoor vagy novoport kapujáratokkal kombinálva megfelel az:
 

- EK gépjármű vonatkozású irányelve (2006/42/EK) irányelvi vonatkozású rendelkezéseinek / Harmonizált műszaki specifikáció: EN 12453:2000
- a meghatározott feszültségű áramú használatra tervezett elektronos berendezéseiről (2006/95/EK) szóló EK irányelvnek / Harmonizált műszaki specifikáció: EN 60335-1:2010, EN 60335-2-95:2004
- az elektromágneses összeférhetőségi (2004/108/EK) szóló EK irányelvnek / Harmonizált műszaki specifikáció: EN 61000-6-2:2005, EN 61000-6-3:2007

A megközelítést az elismert szerv igazolta a 7. szám szerint.

E teljesítménynyilatkozat kiadásáért kizárólag a 4. pontban meghatározott gyártó a felelős.

A gyártó nevében és aláírású aláíró személy:

**Frank Wiedenmaier, az ügyvezetés tagja / COO**

Rees, 2014.07.01. Aláírás:

Frank Wiedenmaier, COO Novoferm GmbH

**RO**

**DECLARAȚIA DE PERFORMANȚĂ NR. 0020-CPR-2014**

- Cod unic de identificare al produsului-tip: Sectional Door ISO20 V4
- Tipul, lotul sau numărul de serie sau orice alt element care permite identificarea produsului pentru construcții astfel cum este solicitat la articolul 11 alineatul (4) vezi marcajul CE
- Utilizarea sau utilizările preconizate ale produsului pentru construcții, în conformitate cu specificația tehnică armonizată aplicabilă, astfel cum este prevăzută de fabricant: Poartă acționată manual sau automat pentru accesul sigur al mării și vehiculelor în domeniul industrial, comercial sau rezidențial însoțită sau condusă în zona de acces a persoanelor.
- Numele, denumirea societății sau marca înregistrată și adresa de contact a fabricantului, astfel cum se solicită în temeiul articolului 11 alineatul (5):
 

Novoferm GmbH  
Strada Issehbürger 31  
D-46459 Rees, Germania  
Tel.: +492850910-0 / Fax: +492850910-646  
Email: info@novoferm.com
- 
- Systemul sau sistemele de evaluare și verificare a constantei performanței produsului pentru construcții, astfel cum este prevăzută în anexa V Sistemul 3
- În cazul declarației de performanță privind un produs pentru construcții acceptat dintr-un standard armonizat:
 

Postul de verificare notificat NB-nr.: 0044 TÜV Nord Cert GmbH, D-45141 Essen, a executat verificarea produsului în baza unei verificări a tipului și a unei Raporturi de verificare privind proprietățile de performanță ale produsului. Controlul producției proprii din fabrică corespunde cerințelor EN ISO9001:2008.
- 
- Performanța declarată:
 

Caracteristici esențiale	Performanță	Specificație armonizată tehnic
Etanșeitatea la apă	vezi marcajul CE	<b>EN 13241-1:2003+A1:2011</b>
Eliminarea de substanțe periculoase	NPD	
Rezistența la solicitarea exercitată de vânt	vezi marcajul CE	
Rezistența la căldură	vezi marcajul CE	
Trecerea aerului	vezi marcajul CE	
Deschiderea sigură (la porți cu deplasare verticală)	confirmed	
Stabilitatea geometrică ansamblurilor din sticlă	confirmed	
Rezistența mecanică și stabilitatea	confirmed	
Forța la exploatare (în cazul porților acționate automat)	confirmed	
Rezistența la etanșeitatea aerului, rezistența la căldură și trecerea aerului	vezi marcajul CE	

10. Performanța produsului identificat la punctele 1 și 2 este în conformitate cu performanța declarată de la punctul 9 și este conformă în combinație cu acțiunile de porni reconstrucție, Novomatic 200,312,403, 413, 533S, novodoor sau novoport cu toate specificațiile:
 

- Directivelor CE privind utilajele (Directiva 2006/42/CE) / Specificația tehnică armonizată: EN 12453:2000
- Directiva CE privind tensiunea joasă (Directiva 2006/95/CE) / Specificația tehnică armonizată: EN 60335-1:2010, EN 60335-2-95:2004
- Directiva EMV (compatibilitatea electromagnetică) (2004/108/CE) / Specificația tehnică armonizată: EN 61000-6-2:2005, EN 61000-6-3:2007

Concordanța a fost dovedită de către postul autorizat în conformitate cu numărul 7.

Acastă declarație de performanță este emisă pe răspunderea exclusivă a fabricantului identificat la punctul 4.

Semnata pentru și în numele fabricantului de către:

**Frank Wiedenmaier, membru al conducerii / COO**

Rees, 01.07.2014 Semnatura:

Frank Wiedenmaier, COO Novoferm GmbH

**SLO**

**IZJAVA O LASTNOSTIH št. 0020-CPR-2014**

- Enotna identifikacijska oznaka tipa proizvoda: Sectional Door ISO20 V4
- Tip, serijska ali zaporedna številka ali kateri koli drug element, na podlagi katerega je mogoče prepoznati gradbeni proizvod, v skladu s členom 11(4), glejte oznako CE
- Predvidena uporaba ali predvidene vrste uporabe gradbenega proizvoda v skladu z veljavno harmonizirano tehnično specifikacijo, kot jih predvideva proizvajalec: ročna ali električna vrata za varno dovoz blaga in vozil na industrijskem, obrtnem ali bivalnem območju s sprejemom ali usmerjanjem na dostopnem območju oseb.
- Ime, registrirano trgovsko ime ali registrirana blagovna znamka in naslov proizvajalca v skladu s členom 11(5):
 

Novoferm GmbH  
Issehbürger Strasse 31  
D-46459 Rees, Nemčija  
Tel.: +492850910-0 / fax: +492850910-646  
E-pošta: info@novoferm.com
- 
- 
- System ali sistemi ocenjevanja in preverjanja nespremenljivosti lastnosti gradbenega proizvoda, kot je določeno v Prilogi V Sistem 3
- Za izjavo o lastnostih glede gradbenega proizvoda, za katerega velja harmoniziran standard:
 

Priglasitveni kontrolni organ št. NB: 0044 TÜV Nord Cert GmbH, D-45141 Essen, je pregledal izdelke na osnovi tipске preizkusa in pripravil poročila o pregledu lastnosti izdelka. Tovarniška kontrola proizvodnje ustreza zahtevam standarda EN ISO9001:2008.
- 
- Navedena lastnost:
 

Pomembne značilnosti	Zmogljivost	Harmonizirane tehnične specifikacije
Vodotesnost	glejte oznako CE	<b>EN 13241-1:2003+A1:2011</b>
Sproščanje nevarnih snovi	NPD	
Upor na veter	glejte oznako CE	
Toplotni upor	glejte oznako CE	
Prepustost za zrak	glejte oznako CE	
Varno odpiranje (pri navpično premikajočih se vratih)	confirmed	
Določitev geometrije steklenih delov	confirmed	
Mehanska trdnost in stabilnost	confirmed	
Obratovalec sile (pri električnih vratih)	confirmed	
Trajnost vodotesnosti, toplotne upornosti in prepustosti za zrak	glejte oznako CE	

10. Lastnosti proizvoda, navedenega v točki 1 in 2, so v skladu z navedenimi lastnostmi iz točke 9 in so v kombinaciji s predpisanimi vrstnimi pogoni Novomatic 200,312,403, 413, 533S, 803S, novodoor ali novoport s takimi specifikacijami:
 

- Direktive o storjih ES (Direktiva 2006/42/ES) / harmonizirani tehnični specifikaciji: EN 12453:2000
- nizkonapišne direktive ES (Direktiva 2006/95/ES) / harmonizirani tehnični specifikaciji: EN 60335-1:2010, EN 60335-2-95:2004
- Direktive o EMZ (2004/108/ES) / harmonizirani tehnični specifikaciji: EN 61000-6-2:2005, EN 61000-6-3:2007

Skladnost je dokazal pooblaščen organ v skladu s številko 7.

Za izjavo te izjave o lastnostih je odgovoren izključno proizvajalec, naveden v točki 4.

Podpisal za in v imenu proizvajalca:

**Frank Wiedenmaier, član vodstva podjetja / COO**

Rees, 01.07.2014 Podpis:

Frank Wiedenmaier, COO Novoferm GmbH

Oświadczamy, że wytyczne producenta zostały dotrzymane.

Kijelentjük, hogy a gyártó előírásai be lettek tartva.

Declarăm prin prezenta că indicațiile producătorului au fost respectate întocmai.

Izjavljamo, da smo upoštevali navodila proizvajalca.

Locality, Date: \_\_\_\_\_

Signature: \_\_\_\_\_



**(D)**

**LEISTUNGSERKLÄRUNG No. 0010-CPR-2014**

- Eindeutiger Kenncode des Produkttyps: **Sectional Door ISO45 V4**
- Typ-, Chargen- oder Seriennummer oder ein anderes Kennzeichen zur Identifikation des Bauprodukts gemäß Artikel 11(4); siehe **CE Kennzeichnung**
- Vom Hersteller vorgesehener Verwendungszweck oder vorgesehene Verwendungszwecke des Bauprodukts gemäß der anwendbaren harmonisierten technischen Spezifikation: **Hand- oder kraftbetätigtes Tor für die sichere Zufahrt für Waren und von Fahrzeugen im industriellen, gewerblichen oder Wohnbereich begleitet oder geführt im Zugangsbereich von Personen.**
- Name, eingetragener Handelsname oder eingetragene Marke und Kontaktschrift des Herstellers gemäß Artikel 11(5):  
 Novoform GmbH  
 Iselburger Strasse 31  
 D-46459 Rees, Germany  
 Tel.: +492850910-0 / Fax: +492850910-646  
 Email: info@novoferm.com
- 
- System oder Systeme zur Bewertung und Überprüfung der Leistungsbeständigkeit des Bauprodukts gemäß Anhang V: **System 3**
- Im Falle der Leistungserklärung, die ein Bauprodukt betrifft, das von einer harmonisierten Norm erfasst wird:  
 Die notifizierte Prüfstelle NB-Nr.: 0044 TÜV Nord Cert GmbH, D-45141 Essen, führte die Produktprüfung auf Basis einer Typprüfung durch und erstellte: **Prüfberichte über die Leistungseigenschaften des Produktes. Die werkseigene Produktionskontrolle entspricht den Anforderungen der EN ISO9001:2008.**
- 
- Erklärte Leistung:

Wesentliche Merkmale	Leistung	Harmonisierte technische Spezifikation
Wasserdichtheit	siehe CE Kennzeichnung	<b>EN 13241-1:2003+A1:2011</b>
Freisetzung gefährlicher Substanzen	NPD	
Widerstand gegen Windlast	siehe CE Kennzeichnung	
Wärmeverstand	siehe CE Kennzeichnung	
Luftdurchlässigkeit	siehe CE Kennzeichnung	
Sicheres Öffnen (bei senkrecht bewegten Toren)	confirmed	
Feinabgleich der Geometrie von Glasbauteilen	confirmed	
Mechanische Festigkeit und Stabilität	confirmed	
Betriebskräfte (bei kraftbetätigten Toren)	confirmed	
Dauerhaftigkeit von Wasserdichtheit, Wärmeverstand und Luftdurchlässigkeit	siehe CE Kennzeichnung	

- Die Leistung des Produkts gemäß den Nummern 1 und 2 entspricht der erklärten Leistung nach Nummer 9 und ist in Kombination mit den vorgeschriebenen Torantrieben **Novomatic 200, 403, 413, 553S, 803S, novadoro** oder **novoport** konform mit den einschlägigen Bestimmungen der
  - EG-Maschinenrichtlinie (Richtlinie 2006/42/EG) / Harmonisierte technische Spezifikation: EN 12453:2000
  - EG-Niederspannungsrichtlinie (Richtlinie 2006/95/EG) / Harmonisierte technische Spezifikation: EN 60335-1:2010, EN 60335-2-95:2004
  - EMV-Richtlinie (2004/108/EG) / Harmonisierte technische Spezifikation: EN 61000-6-2:2005, EN 61000-6-3:2007
 Die Übereinstimmung wurde nachgewiesen durch die anerkannte Stelle gemäß Nummer 7.  
 Verantwortlich für die Erstellung dieser Leistungserklärung ist allein der Hersteller gemäß Nummer 4.  
 Unterzeichnet für den Hersteller und im Namen des Herstellers von:  
**Frank Wiedenmaier, Mitglied der Geschäftsführung / COO**  
 Rees, 01.07.2014 Unterschrift: Frank Wiedenmaier, COO Novoform GmbH

**(GB)**

**DECLARATION OF PERFORMANCE No. 0010-CPR-2014**

- Unique identification code of the product-type: **Sectional Door ISO45 V4**
- Type, batch or serial number or any other element allowing identification of the construction product as required pursuant to Article 11(4); see **CE mark**
- Intended use or uses of the construction product, in accordance with the applicable harmonised technical specification, as foreseen by the manufacturer: **Manually or power operated door to ensure safe access for goods and vehicles in industrial, commercial or residential areas, accompanied or operated in areas with human traffic.**
- Name, registered trade name or registered trade mark and contact address of the manufacturer as required pursuant to Article 11(5):  
 Novoform GmbH  
 Iselburger Strasse 31  
 D-46459 Rees, Germany  
 Tel.: +492850910-0 / Fax: +492850910-646  
 Email: info@novoferm.com
- 
- System or systems of assessment and verification of constancy of performance of the construction product as set out in Annex V: **System 3**
- In case of the declaration of performance concerning a construction product covered by a harmonised standard:  
 The Notified Body, NB No. 0044 TÜV Nord Cert GmbH, D-45141 Essen, conducted product testing based on type approval and issued: **Test reports detailing the performance characteristics of the product. The company's in-house production control complies with the requirements of EN ISO9001:2008.**
- 
- Declared performance:

Key characteristics	Performance	Harmonized technical specification
Waterproofness	see CE mark	<b>EN 13241-1:2003+A1:2011</b>
Release of hazardous substances	NPD	
Resistance to wind loads	see CE mark	
Thermal resistance	see CE mark	
Air permeability	see CE mark	
Safe opening (doors that move vertically)	confirmed	
Specification of the geometry of glass components	confirmed	
Mechanical strength and stability	confirmed	
Operating forces (power operated doors)	confirmed	
Permanency of waterproofness, thermal resistance and air permeability	see CE mark	

- The performance of the product identified in points 1 and 2 is in conformity with the declared performance in point 9 and, when combined with the prescribed **Novomatic 200, 312, 403, 413, 553S, 803S, novadoro** or **novoport** operators, complies with the pertinent provisions of
  - the EC Machinery Directive (Directive 2006/42/EC) / harmonized technical specification: EN 12453:2000
  - the EC Low Voltage Directive (Directive 2006/95/EC) / harmonized technical specification: EN 60335-1:2010, EN 60335-2-95:2004
  - the EMC Directive (Directive 2004/108/EC) / harmonized technical specification: EN 61000-6-2:2005, EN 61000-6-3:2007
 This conformity has been confirmed by the Notified Body indicated in number 7.  
 This declaration of performance is issued under the sole responsibility of the manufacturer identified in point 4.  
 Signed for and on behalf of the manufacturer by:  
**Frank Wiedenmaier, Member of the Management Board / COO**  
 Rees, 01.07.2014 Signature: Frank Wiedenmaier, COO Novoform GmbH

**(F)**

**DÉCLARATION DES PERFORMANCES N° 0010-CPR-2014**

- Code d'identification unique du produit type : **Sectional Door ISO45 V4**
- Numéro de type, de lot ou de série ou tout autre élément permettant l'identification du produit de construction, conformément à l'article 11, paragraphe 4 : voir **marquage CE**
- Usage ou usages prévus du produit de construction, conformément à la spécification technique harmonisée applicable, comme prévu par le fabricant : **porte manuelle ou motorisée prévue pour des zones accessibles aux personnes et permettant l'accès en toute sécurité de marchandises et de véhicules accompagnés ou conduits par des personnes dans des locaux industriels, commerciaux ou résidentiels.**
- Nom, raison sociale ou marque déposée et adresse de contact du fabricant, conformément à l'article 11, paragraphe 5 :  
 Novoform GmbH  
 Iselburger Strasse 31  
 D-46459 Rees, Allemagne  
 Tel.: +492850910-0 / Fax: +492850910-646  
 Email: info@novoferm.com
- 
- Le ou les systèmes d'évaluation et de vérification de la constance des performances du produit de construction, conformément à l'annexe V : **système 3**
- Dans le cas de la déclaration des performances concernant un produit de construction couvert par une norme harmonisée :  
 L'organisme de contrôle notifié NB-Nr.: 0044 TÜV Nord Cert GmbH, D-45141 Essen, a réalisé le test du produit sur la base d'un essai de type et a établi : **des rapports de test sur les caractéristiques de performance du produit. Le contrôle de production en usine est conforme aux exigences de la norme EN ISO9001:2008.**
- 
- Performances déclarées :

Principales caractéristiques	Performance	Spécification technique harmonisée
Étanchéité à l'eau	voir marquage CE	<b>EN 13241-1:2003+A1:2011</b>
Libération de substances dangereuses	NPD	
Résistance à la charge due au vent	voir marquage CE	
Résistance thermique	voir marquage CE	
Perméabilité à l'air	voir marquage CE	
Ouvertures sères (pour les portes à ouverture verticale)	confirmed	
Geométrie des composants en verre	confirmed	
Résistance mécanique et stabilité	confirmed	
Forces de manœuvre (pour les portes motorisées)	confirmed	
Durabilité des résistances à l'eau, de la résistance thermique et de la perméabilité à l'air	voir marquage CE	

- Les performances du produit identifié aux points 1 et 2 sont conformes aux performances déclarées indiquées au point 9 et sont conformes, si le produit est équipé des motorisations précédemment **Novomatic 200, 312, 403, 413, 553S, 803S, novadoro** ou **novoport** aux dispositions correspondantes de la
  - Directive Machines CE (directive 2006/42/CE) / Spécification technique harmonisée : EN 12453:2000
  - Directive Basse tension CE (directive 2006/95/CE) / Spécification technique harmonisée : EN 60335-1:2010, EN 60335-2-95:2004
  - Directive CEM (2004/108/CE) / Spécification technique harmonisée : EN 61000-6-2:2005, EN 61000-6-3:2007
 La conformité a été attestée par un organisme reconnu cité au point 7.  
 La présente déclaration des performances est établie sous la seule responsabilité du fabricant identifié au point 4.  
 Signé pour le fabricant et en son nom par :  
**Frank Wiedenmaier, directeur**  
 Rees, le 01 juillet 2014 Signature : Frank Wiedenmaier, directeur Novoform GmbH

**(NL)**

**PRESTATIEVERKLARING Nr. 0010-CPR-2014**

- Unieke identificatiecode van het producttype: **Sectional Door ISO45 V4**
- Type-, partij-, of serienummer, dan wel een ander identificatiemiddel voor het bouwproduct, zoals voorgeschreven in artikel 11, lid 4, zie **CE-kenmerking**
- Bestemde gebieden van het bouwproduct, overeenkomstig de toepasselijke geharmoniseerde technische specificatie, zoals door de fabrikant bepaald: **Handbediende of aangedreven deur of poort in een voor personen toegankelijk gebied, voor de veilige begeleiding of bestuurde aanvoer van goederen en/of voertuigen in de industrie-, handels- of woonomgeving.**
- Naam, geregistreerde handelsnaam of geregistreerd handelsmerk en contactadres van de fabrikant, zoals voorgeschreven in artikel 11, lid 5:  
 Novoform GmbH  
 Iselburger Strasse 31  
 D-46459 Rees, Germany  
 Tel.: +492850910-0 / Fax: +492850910-646  
 Email: info@novoferm.com
- 
- Het systeem of de systemen voor de beoordeling en verificatie van de prestatiebestendigheid van het bouwproduct, vermeld in bijlage V: **System 3**
- In het geval van prestatieverklaring betrekking heeft op een bouwproduct dat onder een geharmoniseerde norm valt:  
 De erkende keuringsinstantie NB-nr.: 0044 TÜV Nord Cert GmbH, D-45141 Essen, voerde de productkeuring uit op basis van een typekeuring en maakte keuringsrapporten op over de prestatie-eigenschappen van het product. De fabriekseigen productiecontrole voldoet aan de vereisten van **EN ISO9001:2008**.
- 
- Aangegeven prestatie:

Weselijke kenmerken	Vermogen	Geharmoniseerde technische specificatie
Waterdichtheid	zie CE-kenmerking	<b>EN 13241-1:2003+A1:2011</b>
Vrijkomen van gevaarlijke substanties	NPD	
Wierstand bij windlast	zie CE-kenmerking	
Thermische weerstand	zie CE-kenmerking	
Luchtdoorlatendheid	zie CE-kenmerking	
Veilig openen (bij verticaal bewegende deuren)	confirmed	
Bepaling van de geometrie van glasbouwdeelen	confirmed	
Mechanische vastheid en stabiliteit	confirmed	
Bedrijfskrachten (bij motorisch aangedreven deuren)	confirmed	
Duurzaamheid van waterdichtheid, thermische weerstand en luchtdoorlatendheid	zie CE-kenmerking	

- De prestaties van het in de punten 1 en 2 omschreven product zijn conform de in punt 9 aangegeven prestaties en zijn in combinatie met de voorgeschreven deurandrivings **Novomatic 200, 312, 403, 413, 553S, 803S novadoro** of **novoport** conform met de van toepassing zijnde bepalingen van de
  - EG-machinesrichtlijn (richtlijn 2006/42/EG) / Geharmoniseerde technische specificatie: EN 12453:2000
  - EG-laagspanningsrichtlijn (richtlijn 2006/95/EG) / Geharmoniseerde technische specificatie: EN 60335-1:2010, EN 60335-2-95:2004
  - EMC-richtlijn (2004/108/EG) / Geharmoniseerde technische specificatie: EN 61000-6-2:2005, EN 61000-6-3:2007
 De overeenstemming werd aangetoond door de erkende instantie conform nummer 7.  
 Deze prestatieverklaring wordt verstrekt onder de exclusieve verantwoordelijkheid van de in punt 4 vermelde fabrikant.  
 Ondertekend voor en namens de fabrikant door:  
**Frank Wiedenmaier, lid van de directie / COO**  
 Rees, 01.07.2014 Handtekening: Frank Wiedenmaier, COO Novoform GmbH

**Wir erklären, dass die Vorgaben des Herstellers eingehalten wurden.**  
**We hereby confirm compliance with the manufacturer's specifications.**  
**Nous déclarons avoir respecté les instructions du fabricant.**  
**Wij verklaren dat de voorschriften van de fabrikant in acht werden genomen.**

Locality, Date: \_\_\_\_\_

Signature: \_\_\_\_\_





**DK**

**YDEEVNEDEKLARATION nr. 0010-CPR-2014**

- Varetypens unika identifikationskode: **Sectional Door ISO45 V4**
- Type-, parti- eller serienummer eller en anden form for angivelse, ved hjælp af hvilken byggerwaren kan identificeres som krævet i henhold til artikel 11, stk. 4: **Se CE-mærkning**
- Byggerwarens tilgængelige anvendelse eller anvendelser i overensstemmelse med den gældende harmoniserede tekniske specifikation som påtænkt af fabrikanten: **Manuelt eller elektrisk betjent port for sikker tilkørsel i industri-, erhvervs- eller boligområder ledsaget eller ført af mennesker i ledingsområdet.**
- Fabrikantens navn, registrerede firmabetsegnelse eller registrerede varemærke og kontaktsedesse som krævet i henhold til artikel 11, stk. 5:  
 Novoform GmbH  
 Iselburger Straße 31  
 D-46459 Rees, Germany  
 Tlf.: +492850910-0 / Fax: +492850910-646  
 E-mail: [info@novoferm.com](mailto:info@novoferm.com)
- 
- Systemet eller systemerne til vurdering og kontrol af konstanten af byggerwarens ydeevne, j. bilag V: **System 3**
- Hvis ydeevneerklæringen vedrører en byggerware, der er omfattet af en harmoniseret standard:  
**Det bemyndigede kontrolorgan, NB-nr. 0044 TÜV Nord Cert GmbH, D-45141 Essen, har udført produkttesten som typetest og udarbejdet testrapporter vedrørende produktets ydeevne. Fabrikantens egen produktionskontrol svarer til kravene i EN ISO9001:2008.**
- 
- Deklareret ydeevne:  

Vesentlige egenskaber	Ydelse	Harmoniseret teknisk specifikation
Vandtæthed	Se CE-mærkning	EN 13241-1:2003+A1:2011
Emission af farlige stoffer	NPD	
Modstand mod vindbelastning	Se CE-mærkning	
Varmeresistens	Se CE-mærkning	
Luftgennemtrængelighed	Se CE-mærkning	
Sikker åbning (for portar som bevæges lodret)	confirmed	
Fastlæggelse af glaskomponenters geometri	confirmed	
Mekanisk fasthed og stabilitet	confirmed	
Drivkraft (mekanisk drevne portar)	confirmed	
Holdbarhed med hensyn til vandtæthed, varmeresistens og luftgennemtrængelighed	Se CE-mærkning	
- Ydeevnen for den byggerware, der er anført i punkt 1 og 2, er i overensstemmelse med den deklarerede ydeevne i punkt 9 og er i kombination med de foreskrevne portdrev, **Novomatic 200,312,403,413,5335, 803S novodoor eller novoport** i overensstemmelse med de relevante bestemmelser i:
  - EU's maskindirektiv (direktiv 2006/42/EF)/harmoniseret teknisk specifikation EN 12453:2000
  - EU's lavspændingsdirektiv (direktiv 2006/95/EF)/harmoniseret teknisk specifikation EN 60335-1:2010, EN 60335-2-95:2004
  - EMC-direktiv (direktiv 2004/108/EF)/harmoniseret teknisk specifikation EN 61000-6-2:2005, EN 61000-6-3:2007
 Overensstemmelse er påvist af det bemyndigede kontrolorgan i henhold til nummer 7.  
 Denne ydeevneerklæring udstedes på ens ansvar af den fabrikant, der er anført i punkt 4.  
 Underskrift for fabrikanten og på dennes vegne af:  
**Frank Wiedenmaier, Medlem af direktionen / COO**  
 Rees, 01.07.2014  
 Underskrift:   
 Frank Wiedenmaier, COO Novoform GmbH

**NO**

**YTELSESERKLÆRING nr. 0010-CPR-2014**

- Enlig identifikationskode for produkttypen **Sectional Door ISO45 V4**
- Type-, vareparti- eller serienummer eller et andet kjenneegn til identifikation av byggeprodukt i henhold til artikkel 11(4); se CE-merke
- Bruksform som produsenten har fastlagt eller byggeproduktets fastlagte bruksform i henhold til anvendbar harmonisert teknisk spesifisering: **Manuell eller kraftbetjent port til sikker tilkjørsel av varer og for kjøretøyer i industri- eller næringsområde eller i boligområder, ledsaget eller ført av personer i ledingsområdet.**
- Navn, registrert handelsnavn eller registrert varemærke og produsentens kontaktsedesse i henhold til artikkel 11(5):  
 Novoform GmbH  
 Iselburger Strasse 31  
 D-46459 Rees, Tyskland  
 Tlf. +492850910-0 / telefax: +492850910-646  
 E-post: [info@novoferm.com](mailto:info@novoferm.com)
- 
- System eller systemer til evaluering og kontroll av byggeproduktets bestandighet mht. yelse i henhold til vedlegg: **System 3**
- I tillegg av ytelseserklæring som gjelder et byggeprodukt som omfattes av en harmonisert norm:  
**Utpekt organ NB-nr.: 0044 TÜV Nord Cert GmbH, D-45141 Essen, gjennomførte produktkontrollen på basis av en typetest og utstedte: Testrapporter om produktets ytelsesegenskaper. Fabrikkens egne produktjonskontroll svarer med kravene i EN ISO9001:2008.**
- 
- Erklært ytelser:  

Vesentlige egenskaper	Ytelser	Harmonisert teknisk spesifisering
Vannetthet	se CE-merke	EN 13241-1:2003+A1:2011
Emission av farlige stoffer	NPD	
Modstand mot vindbelastning	se CE-merke	
Varmemotstand	se CE-merke	
Luftgjennomtrængelighet	se CE-merke	
Sikker åpning (for portar som bevæges lodret)	confirmed	
Fastlæggelse av geometri for glassdeler	confirmed	
Mekanisk fasthet og stabilitet	confirmed	
Driftskraft (for kraftdrevne portar)	confirmed	
Holdbarhet for vannetthet, varmemotstand og luftgjennomtrængelighet	se CE-merke	
- Produktets ytelser i henhold til numrene 1 og 2 samsvarer med erklært ytelser ifølge nummer 9 og samsvarer i kombinasjon med de foreskrevne portdrivene **Novomatic 200,312,403, 413, 5335, 803S novodoor eller novoport** med de relevante bestemmelsene i:
  - EU-maskindirektiv (direktiv 2006/42/EF) / Harmonisert teknisk spesifisering: EN 12453:2000
  - EU-lavspenningsdirektiv (direktiv 2006/95/EF) / Harmonisert teknisk spesifisering: EN 60335-1:2010, EN 60335-2-95:2004
  - EMC-direktiv (direktiv 2004/108/EF) / Harmonisert teknisk spesifisering: EN 61000-6-2:2005, EN 61000-6-3:2007
 Overensstemmelsen ble dokumentert av anerkjent organ i henhold til nummer 7.  
 Ansvarlig for utstedelsen av denne ytelseserklæring er alene produsenten i henhold til nummer 4.  
 Underskrift for produsenten og i produsentens navn av:  
**Frank Wiedenmaier, medlem av forretningsledelsen / COO**  
 Rees, 01.07.2014  
 Underskrift:   
 Frank Wiedenmaier, COO Novoform GmbH

**SE**

**PRESTANDEKLARATION Nr 0010-CPR-2014**

- Produkttypens unika identifikationskode: **Sectional Door ISO45 V4**
- Type-, parti- eller serienummer eller annan beteckning som möjliggör identifiering av byggprodukter i enlighet med artikel 11.4: **se CE-märkning**
- Byggproduktens avsedda användning eller användningsområde i enlighet med den tillämpliga harmoniserade tekniska specifikationen, såsom förutsatt av tillverkaren: **Hand- eller kraftmanövrerad port för säker tillförsel av varor och fordon inom industri-, företags- eller bostadsområden förja eller styrs av människor i område där de finns.**
- Tillverkarens namn, registrerade företagsnamn eller registrerade varumärken samt kontaktsedess enligt vad som krävs i artikel 11.5:  
 Novoform GmbH  
 Iselburger Strasse 31  
 D-46459 Rees (Rheinland)  
 Tel.: +492850910-0 / Fax: +492850910-646  
 E-post: [info@novoferm.com](mailto:info@novoferm.com)
- 
- Systemet eller systemen för bedömning och fortliggande kontroll av byggproduktens prestanda enligt bilaga V: **System 3**
- För det fall att prestandadeklarationen avser en byggprodukt som omfattas av en harmoniserad standard:  
**Angiven provanstalt NB-nr.: 0044 TÜV Nord Cert GmbH, D-45141 Essen, genomförde produktprovningen baserad på en typprovning och framställde: Provsrapporter om produktens funktionssegenskaper. Fabrikens egna produktionskontroller motsvarar kraven enligt EN ISO9001:2008.**
- 
- Angiven prestanda:  

Viktiga kännetecken	Funktion	Harmoniserad teknisk specifikation
Vattentätthet	se CE-märkning	EN 13241-1:2003+A1:2011
Frisättning av farliga substanser	NPD	
Vindlastmotstånd	se CE-märkning	
Värmemotstånd	se CE-märkning	
Luftgenomsäpplighet	se CE-märkning	
Säker öppning (för portar som rör sig lodrätt)	confirmed	
Bestämning av geometri på glaskomponenter	confirmed	
Mekanisk hållfasthet och stabilitet	confirmed	
Drivkraft (för kraftmanövrerade portar)	confirmed	
Beständighet för vattentätthet, värmemotstånd och luftgenomsäpplighet	se CE-märkning	
- Prestandan för den produkt som anges i punkterna 1 och 2 överensstämmer med den prestanda som anges i punkt 9 och överensstämmer i kombination med de föreskrivna portdrivningarna **Novomatic 200,312,403, 413, 5335, 803S novodoor eller novoport** med de tillämpliga bestämmelserna i:
  - EG\_s maskindirektiv (Direktiv 2006/42/EG)/Harmoniserad teknisk specifikation: EN 12453:2000
  - EG\_s lågspänningsdirektiv (Direktiv 2006/95/EG)/Harmoniserad teknisk specifikation: EN 60335-1:2010, EN 60335-2-95:2004
  - EMV-direktiv (2004/108/EG)/Harmoniserad teknisk specifikation: EN 61000-6-2:2005, EN 61000-6-3:2007
 Överensstämmelsen har påvisats genom erkänd plats enligt Nummer 7.  
 Denne prestandadeklaration utfärdas på eget ansvar av den tillverkare som anges under punkt 4.  
 Underskrift för tillverkaren av:  
**Frank Wiedenmaier, medlem i företagsledningen/COO**  
 Rees, 01.07.2014  
 Namnskrifning:   
 Frank Wiedenmaier, COO Novoform GmbH

**FIN**

**SUORITUSTASOILMOITUS Nro 0010-CPR-2014**

- Tuotetyypin yksilöllinen tunnus: **Sectional Door ISO45 V4**
- Typin-, erä- tai sarjanumero tai muu merkintä, jonka ansiosta rakennustuote voidaan tunnistaa, kuten 11 artiklan 4 kohdassa edellytetään: **ks. CE-merkintä**
- Valmistajan ensisijainen, sovellettavan yhdenmukaistetun teknisen erittelyn mukainen rakennustuotteen käyttöohjeistus tai -tarkoitukset: **Käsi- tai konekäyttöinen ovi esineiden ja ajoneuvojen sekä henkilöiden päästämiseksi turvallisesti teollisuuslaitokseen tai läike- tai asuintiloihin.**
- Valmistajan nimi, rekisteröity kauppanimi tai tavaramerkki sekä osoite, josta valmistaja saa yhteyden, kuten 11 artiklan 5 kohdassa edellytetään:  
 Novoform GmbH  
 Iselburger Straße 31  
 D-46459 Rees, Germany  
 Puh.: +492850910-0 / Faksi: +492850910-646  
 S-posti: [info@novoferm.com](mailto:info@novoferm.com)
- 
- Rakennustuotteen suoritusolosuhteiden arvioinnin- ja varmennusjärjestelmän (j) liitteen V mukaisesti: **Järjestelmä 3**
- Kun kysy on yhdenmukaistetun standardin piiriin kuuluvan rakennustuotteen suoritusolosuhteista:  
**Ilmoitettu tarkastuslaitos NB-nro: 0044 TÜV Nord Cert GmbH, D-45141 Essen, on tarkastanut tuotteen tyyppitarkastuksen edellyttämällä tavalla ja todennut seuraavaa: Tarkastuspöytäkirja tuottaa ominaisuuksista. Tehtaan sisäinen laadunvalvonta vastaa direktiivin EN ISO 9001:2008 vaatimuksista.**
- 
- Ilmoitellut suoritusolosuhteet:  

Tärkeimmät ominaisuudet	Suorituskyky	Yhdenmukaistettu tekninen erittelmä
Vedenpitävyys	ks. CE-merkintä	EN 13241-1:2003+A1:2011
Vaarallisten aineiden vapautuminen	NPD	
Tuulenpaineen kestävyys	ks. CE-merkintä	
Lämmeneristävyyden	ks. CE-merkintä	
Iltan läpiseisyys	ks. CE-merkintä	
Turvallinen avautuminen (pystysuoraan avautuvat ovet)	confirmed	
Läpikäytävien rakennuksen muodon määrittely	confirmed	
Ilkkaaminen kätös ja vakavuus	confirmed	
Käytävöiden (konekäytävöiden ovet)	confirmed	
Vesitiiviyden, lämmeneristävyyden ja ilman läpiseyvyyden pysyvyys	ks. CE-merkintä	
- Edellä 1 ja 2 kohdassa yksilöidyn tuotteen suoritusolosuhteet ovat 9 kohdassa ilmoitettujen suoritusolosuhteiden mukaiset ja ovi yhdessä edellä mainittujen oviyksiköiden **Novomatic 200,312,403,413,5335, 803S, novodoor** ja **novoport** kanssa yhdenmukaistetun seuravien direktiivien olennaisien vaatimusten kanssa:
  - EG-kone-direktiivi (direktiivi 2006/42/EV) / yhdenmukaistettu tekninen erittelmä: EN 12453:2000
  - EG-pienjännite-direktiivi (direktiivi 2006/95/EG) / yhdenmukaistettu tekninen erittelmä: EN 60 335:2010, EN 60 335-2-95,
  - EMC-direktiivi (2004/108/EV) / yhdenmukaistettu tekninen erittelmä: EN 61 000-2:2005, EN 61 000-3-3:2007
 Yhdenmukaistuksen on osoittanut yleisesti hyväksyty toimisto numeron 7 mukaisesti.  
 Tämä suoritusolosuhteiden on annettu 4 kohdassa ilmoitetun valmistajan yksinomaista vastuulla.  
 Valmistajan puolesta allekirjoittanut:  
**Frank Wiedenmaier, yrityksen johdon jäsen / COO**  
 Rees, 01.07.2014  
 Allekirjoitus:   
 Frank Wiedenmaier, COO Novoform GmbH

**Vi erklærer herved, at fabrikantens anvisninger er fulgt.**

**Vi erklærer at produsentens spesifikasjoner har blitt overholdt.**

**Vi försäkrar att tillverkarens uppgifter har beaktats.**

**Vakuutamme, että valmistajan antamia ohjeita on noudatettu.**

Locality, Date: \_\_\_\_\_

Signature: \_\_\_\_\_



**DECLARACIÓN DE PRESTACIONES nº 0010-CPR-2014**

1. Código de identificación única del producto tipo: **Sectional Door ISO45 V4**

2. Tipo, lote o número de serie o cualquier otro elemento que permita la identificación del producto de construcción como se establece en el artículo 11, apartado 4: **véase marcado CE**

3. Uso o usos previstos del producto de construcción, con arreglo a la especificación técnica armonizada aplicable tal como la establece el fabricante: **puerta de accionamiento manual o mecánico para la seguridad en el acceso de mercancías y vehículos en zonas industriales, comerciales o de vivienda.**

4. Nombre, nombre o marca registrada y dirección de contacto del fabricante según lo dispuesto en el artículo 11, apartado 5:

**Novoferm GmbH**  
Isalburger Strasse 31  
D-46459 Rees, Germany  
Tel.: +492850910-0 / Fax: +492850910-646  
Email: info@novoferm.com

5. -

6. Sistema o sistemas de evaluación y verificación de la constancia de las prestaciones del producto de construcción tal como figura en el anexo V: **sistema 3**

7. En caso de declaración de prestaciones relativa a un producto de construcción cubierto por una norma armonizada: **el organismo de control notificado nº NB 0044 TÜV Nord Cert GmbH, D-45141 Essen, ha realizado el control del producto en base a un control de tipo y ha constatado: informes de control sobre las propiedades del producto. El control de producción propio de fábrica cumple los requerimientos de la norma EN ISO9001:2008.**

8. -

9. Prestaciones declaradas:

Características esenciales	Prestaciones	Especificación técnica armonizada
Estanqueidad al agua	véase marcado CE	<b>EN 13241-1:2003+A1:2011</b>
Libertación de substancias peligrosas	NPD	
Resistencia al empuje del viento	véase marcado CE	
Termostabilidad	véase marcado CE	
Penetración de aire	véase marcado CE	
Seguridad de apertura (para puertas de movimiento vertical)	confirmed	
Determinación de la geometría y los componentes de cristal	confirmed	
Resistencia mecánica y estabilidad	confirmed	
Fuerzas de servicio (para puertas con accionamiento mecánico)	confirmed	
Estabilidad a la estanqueidad al agua, a la termostabilidad y a la penetración del aire	véase marcado CE	

10. Las prestaciones del producto identificado en los puntos 1 y 2 son conformes con las prestaciones declaradas en el punto 9 y en combinación con los accionamientos de puertas especificados **Novomatic 200, 312, 403, 413, 533S, 803S novodoor o novoport** son conformes también con las disposiciones correspondientes de la

- o directiva sobre máquinas CE (2006/42/CE) / especificación técnica armonizada: EN 12453:2000
- o directiva sobre baja tensión CE (2006/95/CE) / especificación técnica armonizada: EN 60335-1:2010, EN 60335-2-95:2004
- o directiva sobre compatibilidad electromagnética CE (2004/108/CE) / especificación técnica armonizada: EN 61000-6-2:2005, EN 61000-6-3:2007

La conformidad ha sido certificada por el organismo reconocido según número 7.

La presente declaración de prestaciones se emite bajo la sola responsabilidad del fabricante identificado en el punto 4.

Firmado por y nombre del fabricante por:

**Frank Wiedenmaier, miembro de la dirección / COO**

Rees, 01.07.2014

Firma:

Frank Wiedenmaier, COO Novoferm GmbH

**DECLARAÇÃO DE DESEMPENHO N.º 0010-CPR-2014**

1. Código de identificação única do produto tipo: **Sectional Door ISO45 V4**

2. Número do tipo, do lote ou do número de série, ou quaisquer outros elementos que permitam a identificação do produto de construção, nos termos do n.º 4 do artigo 11.º: **ver marcado CE**

3. Utilização ou utilizações previstas do produto de construção, de acordo com a especificação técnica harmonizada aplicável, tal como previsto pelo fabricante: **portão accionado manual ou mecanicamente para o acesso seguro de mercadorias e de veículos na zona industrial, comercial ou residencial, acompanhados ou conduzidos na zona de acesso por pessoas.**

4. Nome, designação comercial ou marca comercial registada e endereço de contacto do fabricante, nos termos do n.º 5 do artigo 11.º:

**Novoferm GmbH**  
Isalburger Strasse 31  
D-46459 Rees, Germany  
Tel.: +492850910-0 / Fax: +492850910-646  
Email: info@novoferm.com

5. -

6. Sistema ou sistemas de avaliação e verificação da regularidade do desempenho do produto de construção tal como previsto no anexo V: **sistema 3**

7. No caso de uma declaração de desempenho relativa a um produto de construção abrangido por uma norma harmonizada: **O organismo de inspeção notificado n.º NB 0044 TÜV Nord Cert GmbH, D-45141 Essen, realizou a verificação do produto com base num exame de tipo e emitiu: relatórios de ensaio das características de desempenho do produto. O sistema de controlo da produção na fábrica está conforme aos requisitos da norma EN ISO9001:2008.**

8. -

9. Desempenho declarado:

Características essenciais	Desempenho	Especificações técnicas harmonizadas
Impenetrabilidade à água	ver marcação CE	<b>EN 13241-1:2003+A1:2011</b>
Libertação de substâncias perigosas	NPD	
Resistência à carga devida à pressão do vento	ver marcação CE	
Resistência ao calor	ver marcação CE	
Permeabilidade ao ar	ver marcação CE	
Abertura segura (em portões com movimento vertical)	confirmed	
Definição da geometria de componentes de vidro	confirmed	
Resistência mecânica e estabilidade	confirmed	
Forças motrizes (em portões com accionamento mecânico)	confirmed	
Durabilidade da impenetrabilidade à água, da resistência ao calor e da permeabilidade ao ar	ver marcação CE	

10. O desempenho do produto identificado nos pontos 1 e 2 é conforme com o desempenho declarado no ponto 9 e, em combinação com os accionamentos definidos **Novomatic 200, 312, 403, 413, 533S, 803S, novodoor ou novoport**, é conforme com as disposições relevantes da

- o Directiva CE de máquinas (directiva 2006/42/CE) / especificação técnica harmonizada: EN 12453:2000
- o Directiva CE de baixa tensão (directiva 2006/95/CE) / especificação técnica harmonizada: EN 60335-1:2010, EN 60335-2-95:2004
- o Directiva de compatibilidade electromagnética (2004/108/CE) / especificação técnica harmonizada: EN 61000-6-2:2005, EN 61000-6-3:2007

A conformidade foi demonstrada pelo organismo reconhecido de acordo com o número 7.

A presente declaração de desempenho é emitida sob a exclusiva responsabilidade do fabricante identificado no ponto 4.

Assinado por e em nome do fabricante por:

**Frank Wiedenmaier, membro do conselho de administração / COO**

Rees, 01.07.2014

Assinatura:

Frank Wiedenmaier, COO Novoferm GmbH

**DICHIARAZIONE DI PRESTAZIONE n° 0010-CPR-2014**

1. Codice di identificazione unico del prodotto tipo: **Sectional Door ISO45 V4**

2. Numero di tipo, lotto, serie o qualsiasi altro elemento che consenta l'identificazione del prodotto da costruzione ai sensi dell'articolo 11, paragrafo 4, v. marchio CE

3. Uso o usi previsti del prodotto da costruzione, conformemente alla relativa specifica tecnica armonizzata, come previsto dal fabbricante: **Portone manuale o motorizzato per un accesso sicuro per merci e veicoli nel settore industriale, commerciale o residenziale, accompagnati o guidati da persone nell'area di accesso.**

4. Nome, denominazione commerciale registrata o marchio registrato e indirizzo del fabbricante ai sensi dell'articolo 11, paragrafo 5:

**Novoferm GmbH**  
Isalburger Strasse 31  
D-46459 Rees, Germany  
Tel.: +492850910-0 / Fax: +492850910-646  
E-mail: info@novoferm.com

5. -

6. Sistema o sistemi di valutazione e verifica della costanza della prestazione del prodotto da costruzione di cui all'allegato V: **System 3**

7. Nel caso di una dichiarazione di prestazione relativa ad un prodotto da costruzione che rientra nell'ambito di applicazione di una norma armonizzata: **l'Organismo Notificato O.N. n° 0044 TÜV Nord Cert GmbH, D-45141 Essen, ha esaminato il prodotto effettuando una verifica di tipo ed ha rilasciato: verbali di prova relativi alle caratteristiche delle prestazioni del prodotto. Il controllo della produzione interno all'azienda corrisponde ai requisiti della norma EN ISO9001:2008.**

8. -

9. Prestazione dichiarata:

Caratteristiche principali	Prestazione	Specifica tecnica armonizzata
Impermeabilità all'acqua	v. marchio CE	<b>EN 13241-1:2003+A1:2011</b>
Rilascio di sostanze pericolose	NPD	
Resistenza al carico del vento	v. marchio CE	
Resistenza al calore	v. marchio CE	
Permeabilità all'aria	v. marchio CE	
Apertura sicura (per portoni a movimento verticale)	confirmed	
Definizione della geometria delle parti costruttive in vetro	confirmed	
Stabilità e resistenza meccanica	confirmed	
Motorizzazione (per portoni motorizzati)	confirmed	
Durata dell'impermeabilità all'acqua, della resistenza al calore e della permeabilità all'aria	v. marchio CE	

10. La prestazione del prodotto di cui ai punti 1 e 2 è conforme alla prestazione dichiarata di cui al punto 9 e, in combinazione con le motorizzazioni previste **Novomatic 200, 312, 403, 413, 533S, 803S, novodoor o novoport**, è conforme alle seguenti disposizioni in materia:

- o Direttiva Macchine CE (Direttiva 2006/42/CE) / Specifica tecnica armonizzata: EN 12453:2000
- o Direttiva Bassa Tensione CE (Direttiva 2006/95/CE) / Specifica tecnica armonizzata: EN 60335-1:2010, EN 60335-2-95:2004
- o Direttiva Compatibilità Elettromagnetica EMC (Direttiva 2004/108/CE) / Specifica tecnica armonizzata: EN 61000-6-2:2005, EN 61000-6-3:2007

La conformità è stata certificata da parte dell'ufficio approvato di cui al punto 7.

Si rilascia la presente dichiarazione sotto la responsabilità esclusiva del fabbricante di cui al punto 4.

Firmato a nome e per conto di:

**Frank Wiedenmaier, membro della Direzione / COO**

Rees, 01/07/2014

Firma:

Frank Wiedenmaier, COO Novoferm GmbH

**PROHLÁŠENÍ O VLASTNOSTECH Ě. 0010-CPR-2014**

1. Jediný identifikační kód typu výrobku: **Sectional Door ISO45 V4**

2. Typ, série nebo sérové číslo nebo jakýkoliv jiný prvek umožňující identifikaci stavebních výrobků podle čl. 11 odst. 4. **Vize označení CE**

3. Zamýšlený použití nebo zamýšlená použití stavebního výrobku v souladu s příslušnou harmonizovanou technickou specifikací podle předpokládaného výrobce: **Ruční nebo silou ovládaná vrata pro bezpečný příjezd zboží nebo vozidel do průmyslové, komerční nebo obytné oblasti dopravené nebo řízené osobami v oblasti vstupu.**

4. Jméno, firma nebo registrační obchodní známka a kontaktní adresa výrobce podle čl. 11 odst. 5:

**Novoferm GmbH**  
Isalburger Strasse 31  
D-46459 Rees, Germany  
Tel.: +492850910-0 / Fax: +492850910-646  
Email: info@novoferm.com

5. -

6. Systém nebo systémy posouzení a ověřování stálosti vlastností stavebních výrobků, jak je uvedeno v příloze V: **System 3**

7. V případě prohlášení o vlastnostech týkajících se stavebního výrobku, na který se vztahuje harmonizovaná norma: **Notifikovaný certifikační orgán č. NB 0044 TÜV Nord Cert GmbH, D-45141 Essen, provedl ověření produktu na základě: typové zkoušky a vystavil: zprávu o zkoušce výkonových vlastností produktu. Podniková kontrola výroby odpovídá požadavkům EN ISO9001:2008.**

8. -

9. Vlastnosti uvedené v prohlášení:

Podstatné znaky	Výkon	Harmonizované technické specifikace
Vodotěsnost	Vize označení CE	<b>EN 13241-1:2003+A1:2011</b>
Uvolňování nebezpečných látek	NPD	
Odhodnotí vůči náporu větru	Vize označení CE	
Teplotní odpor	Vize označení CE	
Prodyšnost	Vize označení CE	
Bezpečné otevírání (u vrat s kolovým pohyblivým pohybem)	confirmed	
Určení geometrie skleněných součástí	confirmed	
Mechanická pevnost a stabilita	confirmed	
Pohony (u vrat poháněných silou)	confirmed	
Stálost vodotěsnosti, tepelného odporu a prodyšnosti	Vize označení CE	

10. Vlastnost výrobku uvedená v bodě 1 a 2 je ve shodě s vlastností uvedenou v bodě 9 a v kombinaci s předepsanými pohony vrat **Novomatic 200, 312, 403, 413, 533S, 803S novodoor nebo novoport** je ve shodě s příslušnými ustanoveními

- o směrnice EU o strojních zařízeních (směrnice 2006/42/ES) / harmonizované technické specifikaci: EN 12453:2000
- o směrnice EU o zařízeních nízkého napětí (směrnice 2006/95/ES) / harmonizované technické specifikaci: EN 60335-1:2010, EN 60335-2-95:2004
- o směrnice o EMK (směrnice 2004/108/ES) / harmonizované technické specifikaci: EN 61000-6-2:2005, EN 61000-6-3:2007

Shoda byla prokázána uznávaným orgánem podle čísla 7.

Toto prohlášení o vlastnostech se vydává na výhradní odpovědnost výrobce uvedeného v bodě 4.

Podpsáno za výrobce a jeho jménem:

**Frank Wiedenmaier, člen vedení podniku / COO**

Rees, 1.7.2014

Podpis:

Frank Wiedenmaier, COO Novoferm GmbH

**Declaramos que se han cumplido las especificaciones del fabricante.**

**Declaramos que as normas do fabricante foram observadas.**

**Dichiaro che le prescrizioni del costruttore sono state rispettate.**

**Prohlašujeme, že byly dodrženy stanovené podmínky výrobce.**

Locality, Date: \_\_\_\_\_

Signature: \_\_\_\_\_



**PL**

**DEKLARACJA WŁAŚCIWOŚCI UŻYTKOWYCH Nr 0010-CPR-2014**

- Negowarzalny kod identyfikacyjny typu wyrobu: **Sectional Door ISO45 V4**
- Numer typu, partii lub serii lub jakiegokolwiek innego elementu umożliwiający identyfikację wyrobu budowlanego, wymagany zgodnie z art. 11 ust. 4, zob. oznaczenie CE
- Przeznaczenie przez producenta zamierzone zastosowanie lub zastosowania wyrobu budowlanego zgodnie z mającym zastosowanie zharmonizowaną specyfikacją techniczną brama obsługiwana ręcznie lub z napędem mechanicznym, przeznaczona do bezpiecznego dowozu towarów oraz pojazdy pojeżdżać w obszarze przemysłowym, handlowym lub mieszkalnym, odbywającemu się w obszarze z dostępem osób.
- Nazwa, zastrzeżona nazwa handlowa lub zastrzeżony znak towarowy oraz adres kontaktowy producenta, wymagany zgodnie z art. 11 ust. 5:  
 Novoferm GmbH  
 Iselburger Strasse 31  
 D-46459 Rees, Niemcy  
 Tel.: +492850910-0 / Fax: +492850910-646  
 E-mail: info@novoferm.com
- 
- System lub systemy oceny i weryfikacji stałości właściwości użytkowych wyrobu budowlanego określone w załączniku V: System 3
- W przypadku deklaracji właściwości użytkowych dotyczącej wyrobu budowlanego objętego normą zharmonizowaną:  
 Notyfikowana jednostka kontrolna NB-Nr: 0044 TÜV Nord Cert GmbH, D-45141 Essen, przeprowadziła badanie wyrobu na podstawie badania typu oraz opracowała raporty kontrolne z parametrów wydajnościowych wyrobu. Wewnętrzna kontrola jakości odpowiada wymaganiom określonym w normie EN ISO9001:2008.
- 
- Deklarowane właściwości użytkowe:

Istotne właściwości użytkowe	Moc	Zharmonizowane specyfikacje techniczne
Wodoszczelność	zob. oznaczenie CE	EN 13241-1:2003+A1:2011
Uwalnianie niebezpiecznych substancji	NPD	
Odporność na obciążenie wiatrem	zob. oznaczenie CE	
Oporu ciepły	zob. oznaczenie CE	
Przepuszczalność powietrza	zob. oznaczenie CE	
Bezpieczne odwrócenie (przy bramach pionowych)	confirmed	
Odwrócenie geometrii elementów szkieletowych	confirmed	
Mechaniczna wytrzymałość i stabilność	confirmed	
Obciążenia (przy bramach z napędem mechanicznym)	confirmed	
Trwałość wodoszczelności, oporu cieplnego oraz przepuszczalności powietrza	zob. oznaczenie CE	

10. Właściwości użytkowe wyrobu określone w pkt 1 i 2 są zgodne z właściwościami użytkowymi deklarowanymi w pkt 9 i w połączeniu z określonymi następującymi branżami  
 Novomatic 200.312.403, 413, 553S, 803S, novoferm lub novoport jest zgodne z właściwymi przepisami  
 o dyrektywy maszynowej WE (dyrektywa 2006/42/WE) / zharmonizowana specyfikacja techniczna: EN 12453:2000  
 o dyrektywy niskonapięciowej WE (dyrektywa 2006/95/WE) / zharmonizowana specyfikacja techniczna: EN 60335-1:2010, EN 60335-2-95:2004  
 o dyrektywy kompatybilności elektromagnetycznej WE (dyrektywa 2004/108/WE) / zharmonizowana specyfikacja techniczna: EN 61000-6-2:2005, EN 61000-6-3:2007

Zgodność wykazano poprzez uznanie miejsce zgodnie z numerem 7.  
 Niniejsza deklaracja właściwości użytkowych wydana zostaje na wyłączną odpowiedzialność producenta określonego w pkt 4.  
 W imieniu producenta podpisał(-):  
**Frank Wiedenmaier, członek kierownictwa / COO**  
 Rees, 01.07.2014 r. Podpis: Frank Wiedenmaier, COO Novoferm GmbH

**H**

**0010-CPR-2014 sz. TELJESÍTMÉNYNYILATKOZAT**

- A termék típusa egyedi azonosító kódja: **Sectional Door ISO45 V4**
- Típus-, parti- vagy sorozatszám vagy egyéb ilyen elem, amely lehetővé teszi az építési termék azonosítását a 11. cikk (4) bekezdésében előírtaknak megfelelően. lásd a CE jelölést
- Az építési terméknek a gyártó által meghatározott rendelkezési vagy rendelkezési az alkalmazandó harmonizált műszaki előírással összhangban: kézi vagy gépi működésű kapu árak biztonságos beszállításához, ill. a megközelítési területen személyek által vezetett vagy kísért járművek biztonságos behajtásához vagy, ill. kiegészítő, valamint lakóközművekben.
- A gyártók neve, bejegyzett kereskedelmi neve, illetve bejegyzett végleges, valamint értesítési címe a 11. cikk (5) bekezdésében előírtaknak megfelelően:  
 Novoferm GmbH  
 StraÙe 31  
 D-46459 Rees, Germany  
 Tel.: +492850910-0 / Fax: +492850910-646  
 E-mail: info@novoferm.com
- 
- Az építési termék teljességmennyisége állandóságának értékelésére és ellenőrzésére szolgáló, az V. mellékletben szereplők szerinti rendszer vagy rendszerek: **3. rendszer**
- Harmonizált szabványok által szabályozott építési termékekre vonatkozó gyártói nyilatkozat esetén:  
 A notifikált vizsgáló szerv NB-száma: 0044 TÜV Nord Cert GmbH, D-45141 Essen, a termékvizsgálatot típusvizsgálat alapján elvégezte és elkészítette: a termék teljesítményjelölésénekkel szöveg vizsgálati jelentéseket. A gyártó gyártásellenőrzés megjelölés az EN ISO9001:2008 követelményeknek.
- 
- A nyilatkozat szerinti teljesítmény:

Lényeges tulajdonságok	Teljesítmény	Harmonizált műszaki specifikáció
Vízilétlenség	lásd a CE jelölést	EN 13241-1:2003+A1:2011
Veszélyes összetevők felszabadulása	NPD	
Szélterheléssel szembeni ellenállás	lásd a CE jelölést	
Hőellenállás	lásd a CE jelölést	
Levegőtűrősségi-képesség	lásd a CE jelölést	
Biztonságos nyitás (független mozgatható kapuknál)	confirmed	
Üveg állóképesség geometriájának megváltozása	confirmed	
Mechanicai szilárdság és stabilitás	confirmed	
Működési erők (erők-mozgatható kapuknál)	confirmed	
Vízilétlenség, hőellenállás és légáteresztő képesség tartóssága	lásd a CE jelölést	

10. Az 1. és 2. pontban meghatározott termék teljesítménye megfelel a 9. pontban feltüntetett, nyilatkozat szerinti teljesítménynek és az előírt Novomatic 200.312.403, 413, 553S, 803S novoferm vagy novoport kapuhatóságok kontrollálás megjelölés az  
 o EK gépekre vonatkozó irányelvek (2006/42/EK irányelv) vonatkozó rendelkezéseinek / Harmonizált műszaki specifikáció: EN 12453:2000  
 o a meghatározott feszültségig tartó belüli használatra tervezett elektromos berendezésekről (2006/95/EK) szöveg EK irányelvnek / Harmonizált műszaki specifikáció: EN 60335-1:2010, EN 60335-2-95:2004  
 o az elektromágneses összeférhetőségek (2004/108/EK) szöveg EK irányelvnek / Harmonizált műszaki specifikáció: EN 61000-6-2:2005, EN 61000-6-3:2007

A megfelelőség az elemzett szerv igazolta a 7. című szerint.  
 E teljesítménynyilatkozat kiadását közzétartó a 4. pontban meghatározott gyártó a felelős.  
 A gyártó nevében és részéről aláírta személy:  
**Frank Wiedenmaier, az ügyvezetés tagja / COO**  
 Rees, 2014.07.01. Aláírás: Frank Wiedenmaier, COO Novoferm GmbH

**RO**

**DECLARATIA DE PERFORMANTA Nr. 0010-CPR-2014**

- Cod unic de identificare al produsului-tip: **Sectional Door ISO45 V4**
- Tipul, lotul sau numărul de serie sau orice alt element care permite identificarea produsului pentru construcții astfel cum este solicitat la articolul 11 alineatul (4): **vezi marcajul CE**
- Utilizarea sau utilizările preconizate ale produsului pentru construcții, în conformitate cu specificațiile tehnice armonizate aplicabile, astfel cum este prevăzut de fabricant: **Poarta sectională manuală sau automată pentru accesul sigur al mașinilor și vehiculelor în domeniul industrial, comercial sau rezidențial însoțită sau condusă în zona de acces a persoanelor.**
- Numele, denumirea societății sau marca înregistrată și adresa de contact a fabricantului, astfel cum se solicită în temeiul articolului 11 alineatul (5):  
 Novoferm GmbH  
 StraÙe Iselburger 31  
 D-46459 Rees, Germania  
 Tel.: +492850910-0 / Fax: +492850910-646  
 E-mail: info@novoferm.com
- 
- Sistemul sau sistemele de evaluare și verificare a constantei performanței produsului pentru construcții, astfel cum este prevăzut în anexa V: **Sistemul 3**
- În cazul declarației de performanță privind un produs pentru construcții acceptat de un standard armonizat:  
 Poarta de verificare notificat NB-nr.: 0044 TÜV Nord Cert GmbH, D-45141 Essen, a efectuat verificarea produsului în baza unui verificat și tipului și a emis: **Raporturi de verificare privind proprietățile de performanță ale produsului. Controlul producției proprii din fabrică corespunde cerințelor EN ISO9001:2008.**
- 
- 
- Performanța declarată:

Caracteristici esențiale	Performanță	Specificație armonizată tehnic
Etanșeitatea la apă	vezi marcajul CE	EN 13241-1:2003+A1:2011
Eliberarea de substanțe periculoase	NPD	
Rezistența la solicitarea exercitată de vânt	vezi marcajul CE	
Rezistența la căldură	vezi marcajul CE	
Trecerea aerului	vezi marcajul CE	
Deschiderea sigură (la porți) cu deplasare verticală	confirmed	
Stabilitatea geometriei ansamblurilor din sticlă	confirmed	
Rezistența mecanică și stabilitatea	confirmed	
Forțe la exploatare (în cazul portilor acționabile automate)	confirmed	
Rezistența la etanșeitatea apei, rezistența la căldură și trecerea aerului	vezi marcajul CE	

10. Performanța produsului identificat la punctele 1 și 2 este în conformitate cu performanța declarată de la punctul 9 și este conformă în combinație cu acțiunile de port recomandat Novomatic 200.312.403, 413, 553S, 803S, novoferm sau novoport cu toate specificațiile  
 o Directiva CE privind utilajele (Directiva 2006/42/CE) / Specificația tehnică armonizată: EN 12453:2000  
 o Directiva CE privind tensiunea joasă (Directiva 2006/95/CE) / Specificația tehnică armonizată: EN 60335-1:2010, EN 60335-2-95:2004  
 o Directiva EMV (compatibilitatea electromagnetică) (-) (2004/108/CE) / Specificația tehnică armonizată: EN 61000-6-2:2005, EN 61000-6-3:2007

Concordanța a fost dovedită de către postul autorizat în conformitate cu numărul 7.  
 Această declarație de performanță este emisă pe răspunderea exclusivă a fabricantului identificat la punctul 4.  
 Semnată pentru și în numele fabricantului de către:  
**Frank Wiedenmaier, membru al conducerei / COO**  
 Rees, 01.07.2014 Semnătură: Frank Wiedenmaier, COO Novoferm GmbH

**SLD**

**IZJAVA O LASTNOSTIH št. 0010-CPR-2014**

- Enotna identifikacijska oznaka tipa proizvoda: **Sectional Door ISO45 V4**
- Tip, serijska ali zaporedna številka ali kateri koli drug element, na podlagi katerega je mogoče prepoznati gradbeno proizvedo, v skladu s členom 11(4): **glejte oznako CE**
- Uporaba ali uporabe, ki so predvidene v skladu s specifikacijo tehnične harmonizacije, kot jih predvideva proizvajalec: **ročna ali električna vrata za varen dovoz blaga in vozil na industrijskem, obrtnem ali bivalnem območju s sprejemom ali usmerjanjem na dostopnem območju oseb.**
- Ime, registrirano trgovsko ime ali registrirana blagovna znamka in naslov proizvajalca v skladu s členom 11(5):  
 Novoferm GmbH  
 Iselburger Strasse 31  
 D-46459 Rees, Nemčija  
 Tel.: +492850910-0 / Fax: +492850910-646  
 E-pošta: info@novoferm.com
- 
- Sistem ali sistemi ocenjevanja in preverjanja nespremenljivosti lastnosti gradbenega proizvoda, kot je določeno v Prilogi V: **Sistem 3**
- Za izjavo o lastnostih glede gradbenega proizvoda, za katerega velja harmoniziran standard:  
 Priglašeni kontrolni organ št. NB: 0044 TÜV Nord Cert GmbH, D-45141 Essen, je pregledal izdelek na osnovi tipškega preizkusa in pripravil: **poročila o pregledu lastnosti izdelka. Tovarniška kontrola proizvodnje ustreza zahtevam standarda EN ISO9001:2008.**
- 
- Navedena lastnost:

Pomembna značilnosti	Zmožljivost	Harmonizirane tehnične specifikacije
Vodotesnost	glejte oznako CE	EN 13241-1:2003+A1:2011
Sproščanje nevarnih snovi	NPD	
Upor na veter	glejte oznako CE	
Toplotni upor	glejte oznako CE	
Prepustnost za zrak	glejte oznako CE	
Varno odpiranje (pri navpično premikajočih se vratih)	confirmed	
Določitev geometrije steklenih delov	confirmed	
Mehanična trdnost in stabilnost	confirmed	
Obnovovalne sile (pri električnih vratih)	confirmed	
Trajnost vodotesnosti, toplotne upornosti in prepustnosti za zrak	glejte oznako CE	

10. Lastnosti proizvoda, navedene v točki 1 in 2, so v skladu z navedenimi lastnostmi iz točke 9 in so v kombinaciji s predpisanimi vrstnimi pogoni Novomatic 200.312.403, 413, 553S, 803S, novoferm ali novoport v skladu z veljavnimi določili  
 o Direktive o strojih ES (Direktiva 2006/42/ES) / harmoniziranimi tehničnimi specifikacijami: EN 12453:2000  
 o niskonapięetne direktive ES (Direktiva 2006/95/ES) / harmoniziranimi tehničnimi specifikacijami: EN 60335-1:2010, EN 60335-2-95:2004  
 o Direktive o EMZ (2004/108/ES) / harmoniziranimi tehničnimi specifikacijami: EN 61000-6-2:2005, EN 61000-6-3:2007

Skladnost je dokazal pooblaščen organ v skladu s številko 7.  
 Za izjavo o lastnostih je odgovoren vključno proizvajalec, naveden v točki 4.  
 Podpisal za in v imenu proizvajalca:  
**Frank Wiedenmaier, član vodstva podjetja / COO**  
 Rees, 01.07.2014 Podpis: Frank Wiedenmaier, COO Novoferm GmbH

**Oświadczamy, że wtyczne producenta zostały dotrzymane.**  
**Kijelentjük, hogy a gyártó előírásai be lettek tartva.**  
**Declarăm prin prezenta că indicațiile producătorului au fost respectate întocmai.**  
**Izjavljamo, da smo upoštevali navodila proizvajalca.**

Locality, Date: \_\_\_\_\_

Signature: \_\_\_\_\_









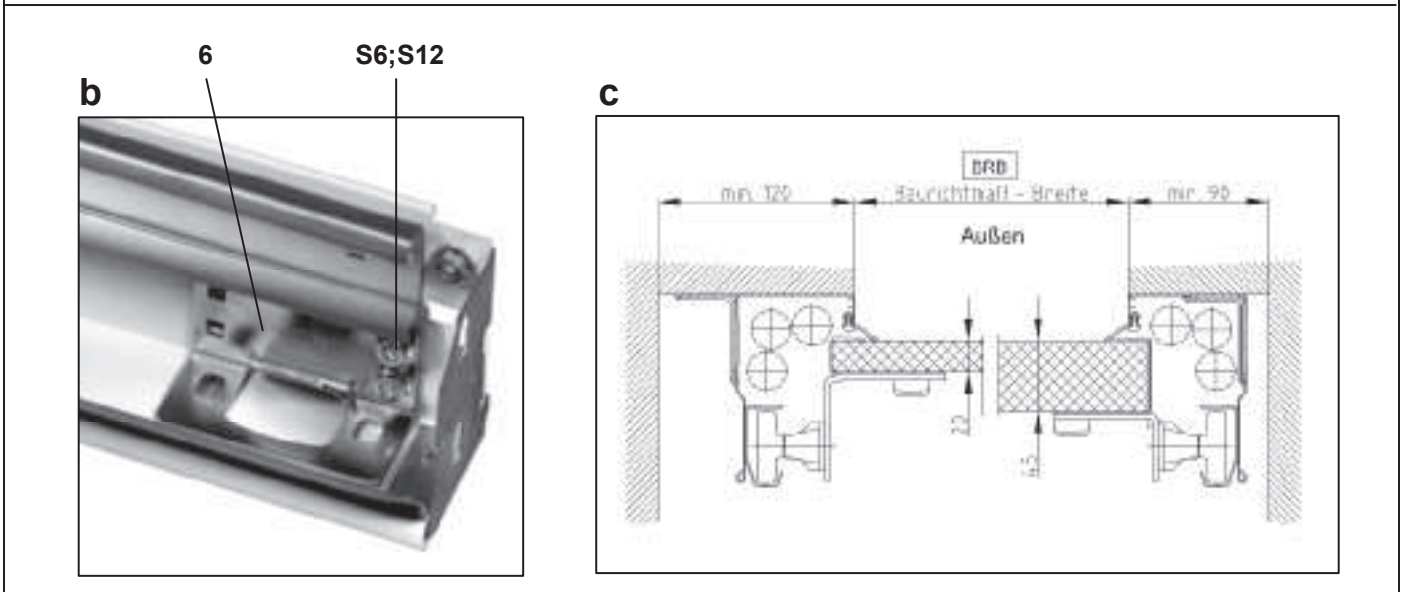
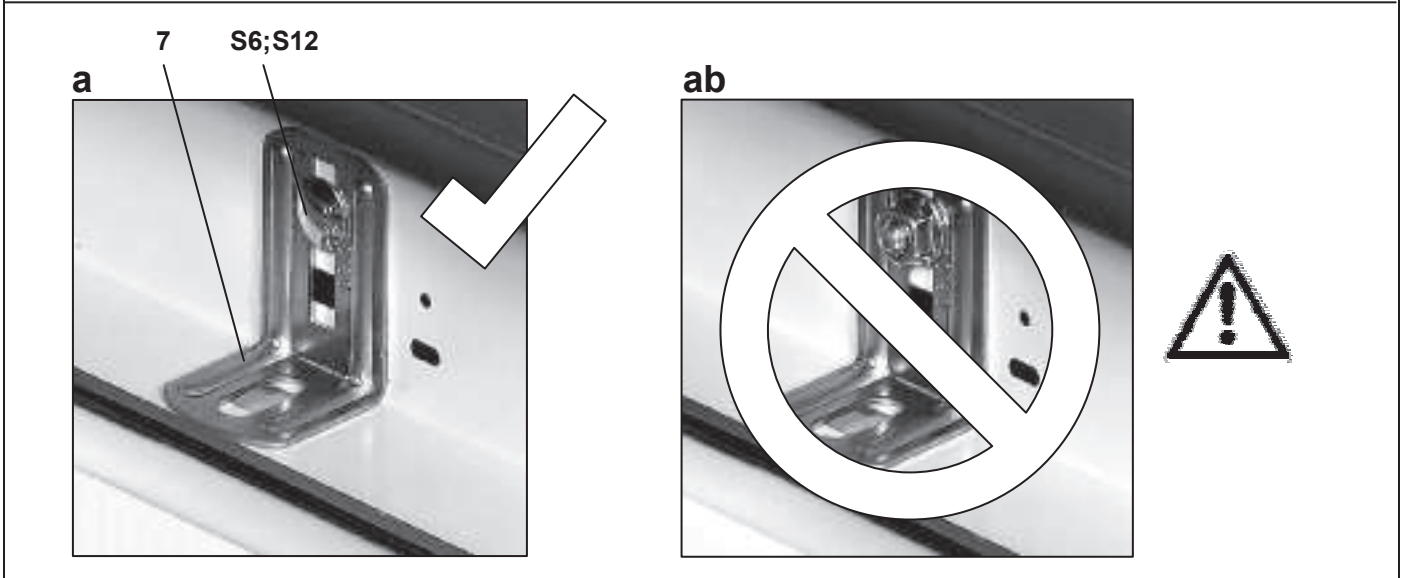
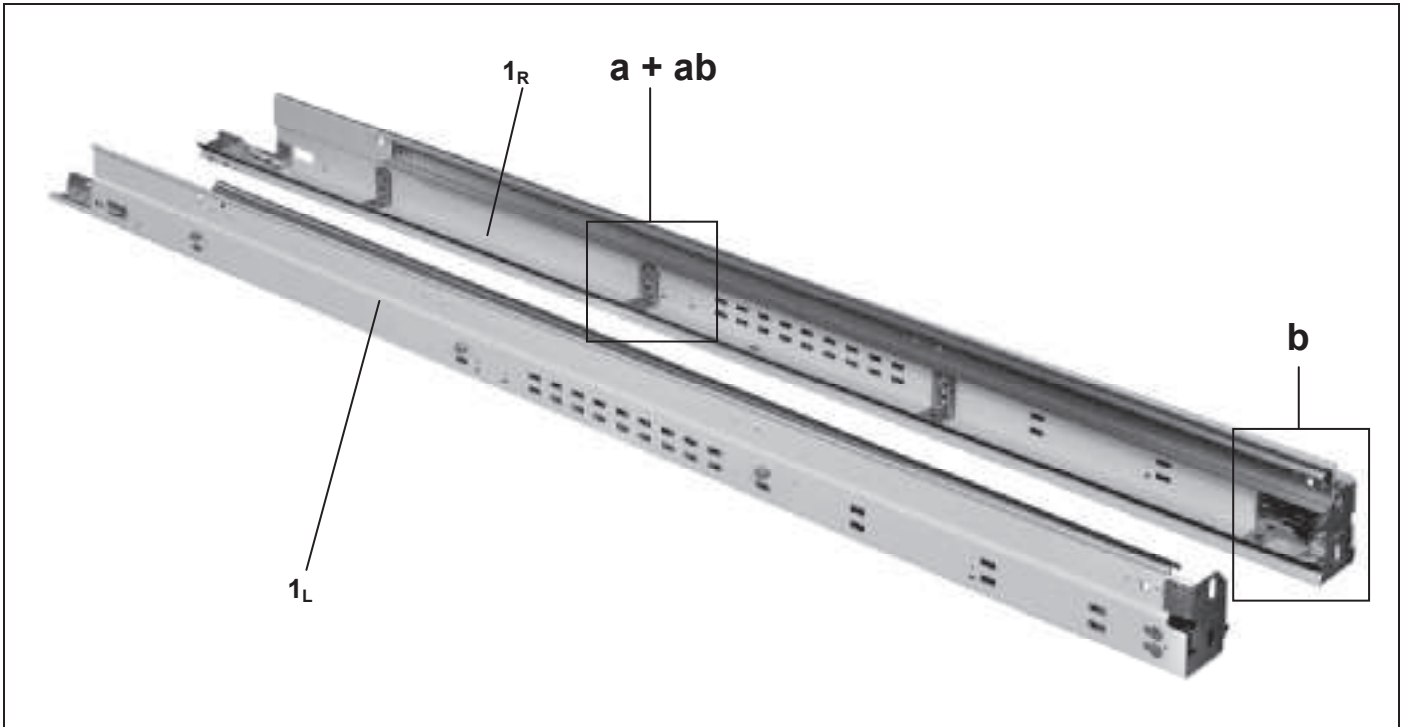


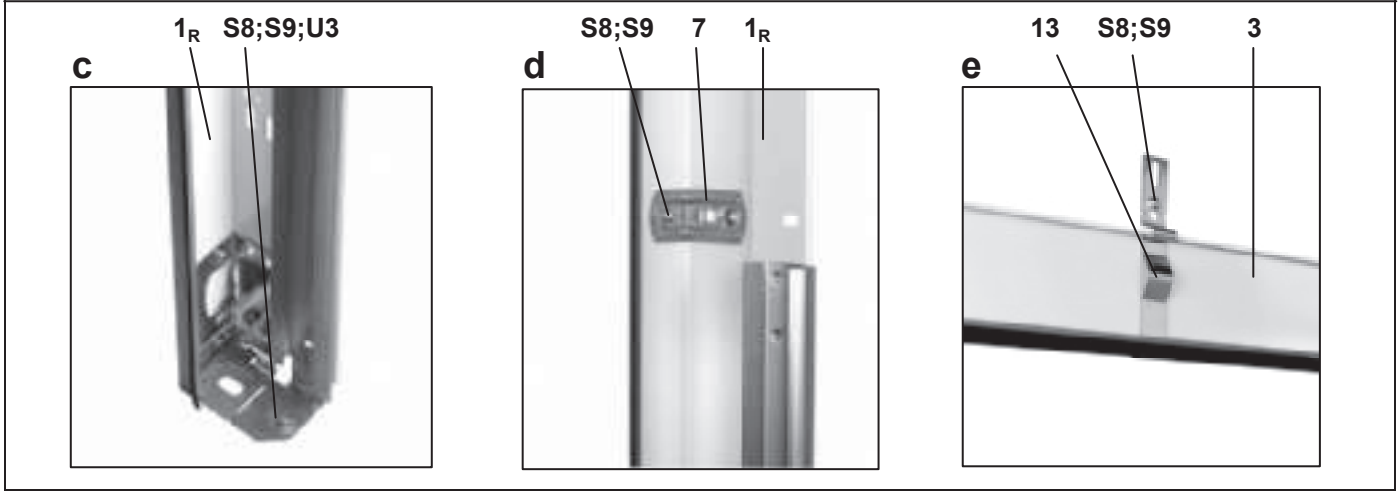
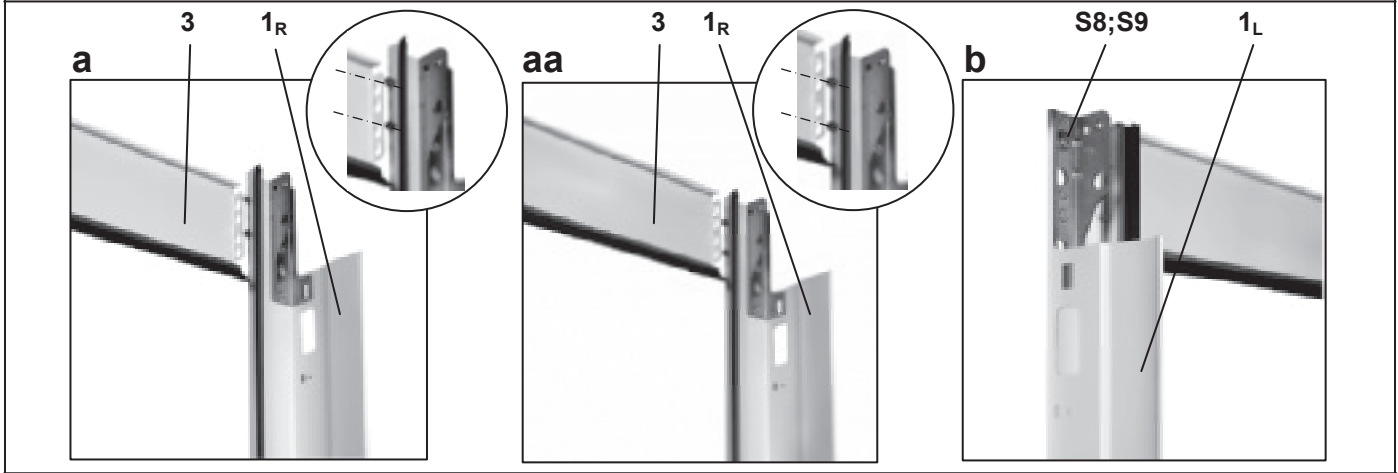
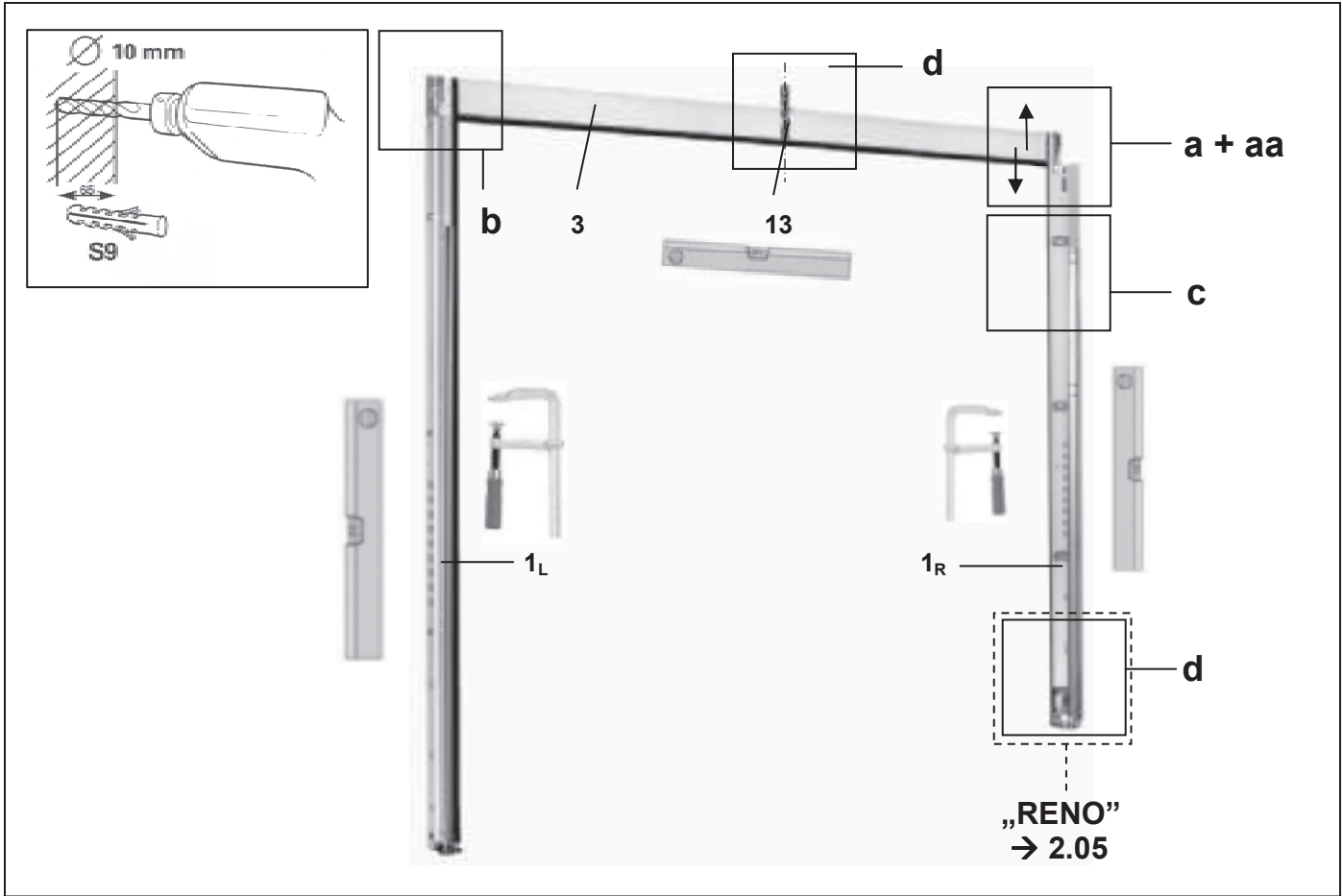
- Ⓓ iso20-4/ iso45-4 Sektionaltor mit vertikaler Zugfeder
- ⒼⒷ iso20-4/ iso45-4 sectional doors with vertical extension spring
- Ⓕ iso20-4/ iso45-4 portes sectionnelles avec vertical ressorts de traction
- ⒼⒶ iso20-4/ iso45-4 sectiedeur met verticaal trakveer

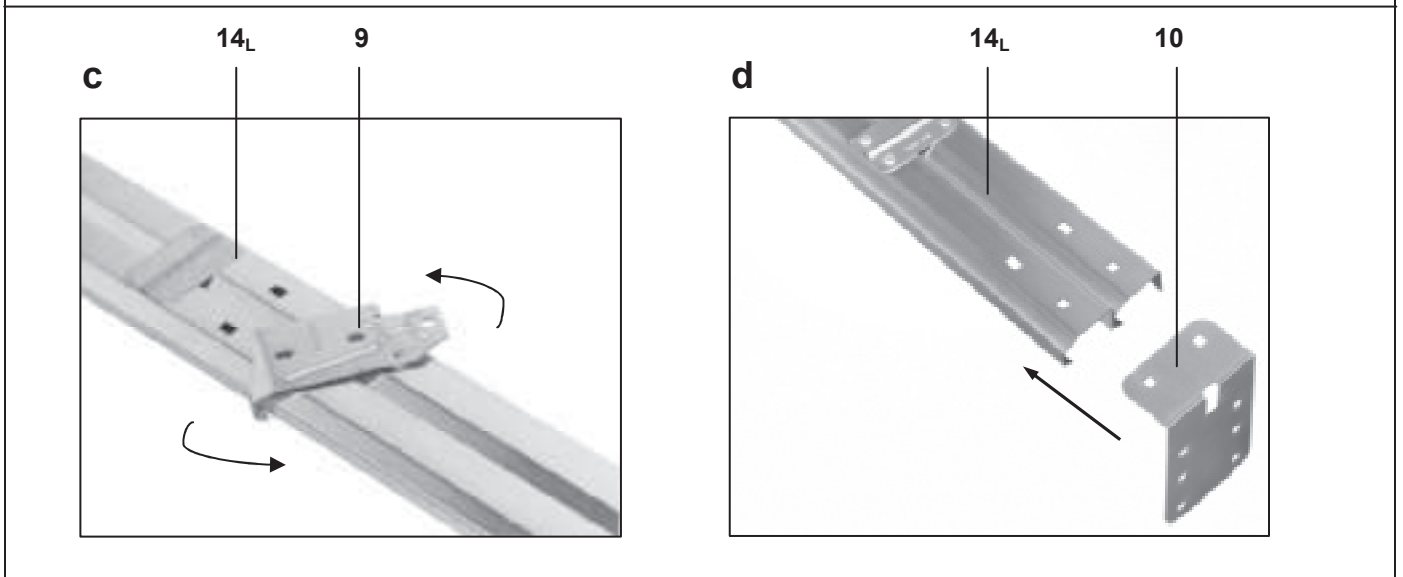
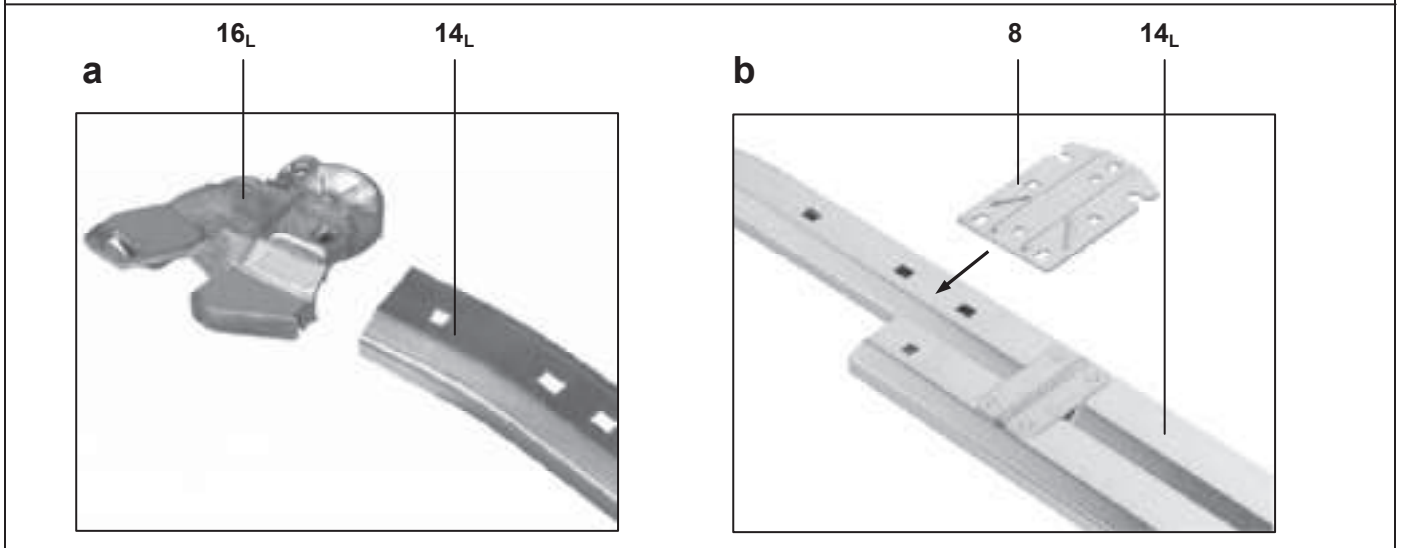
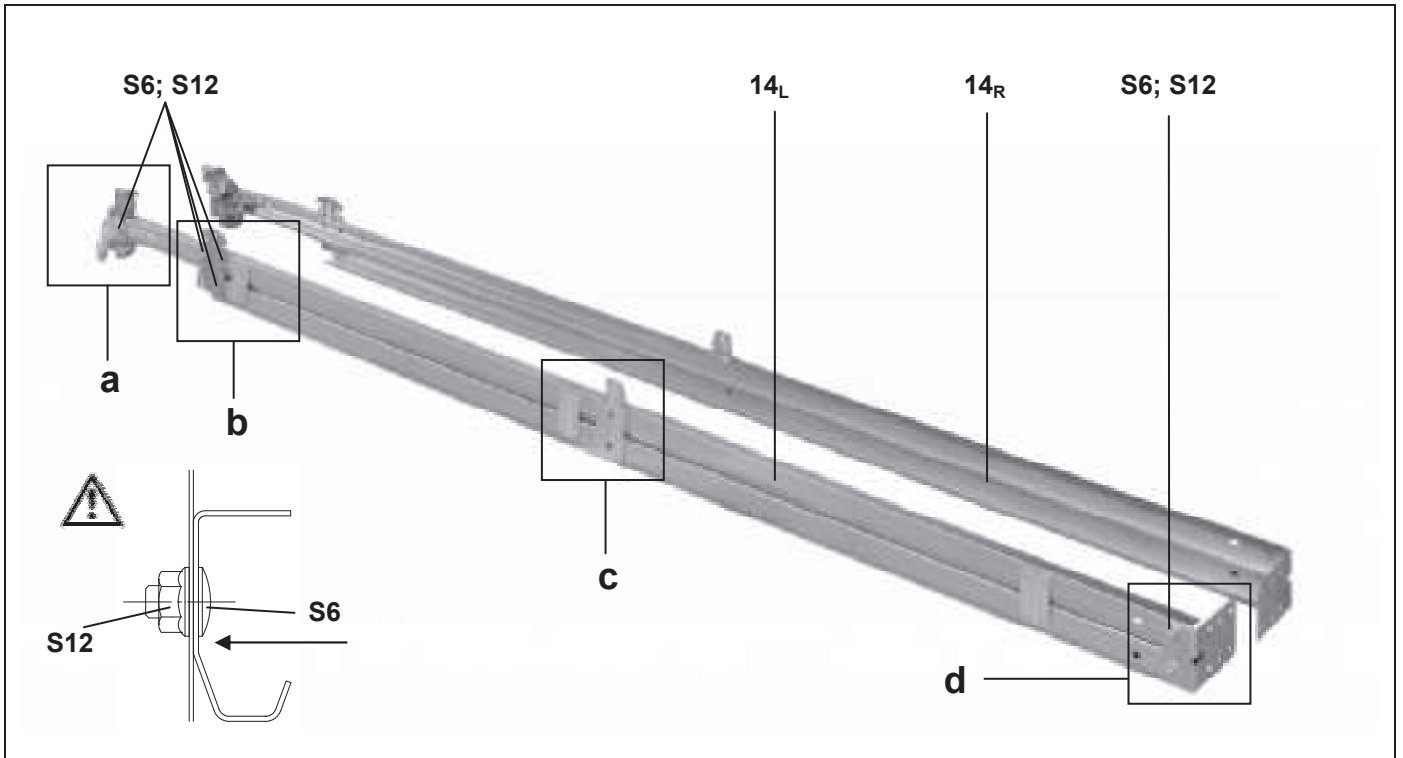


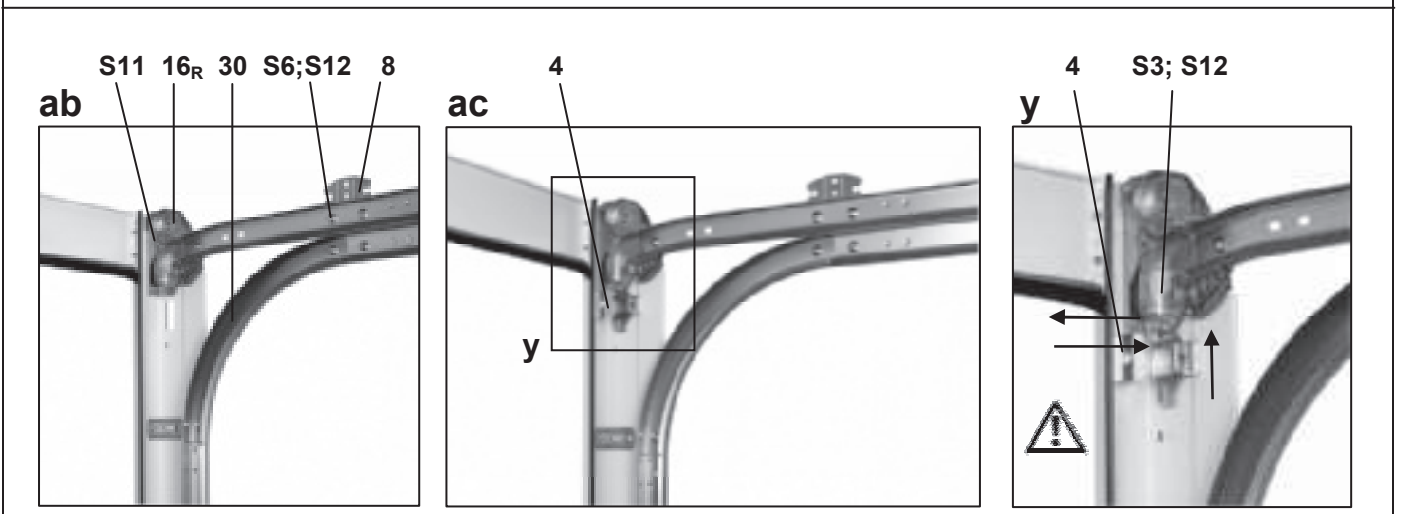
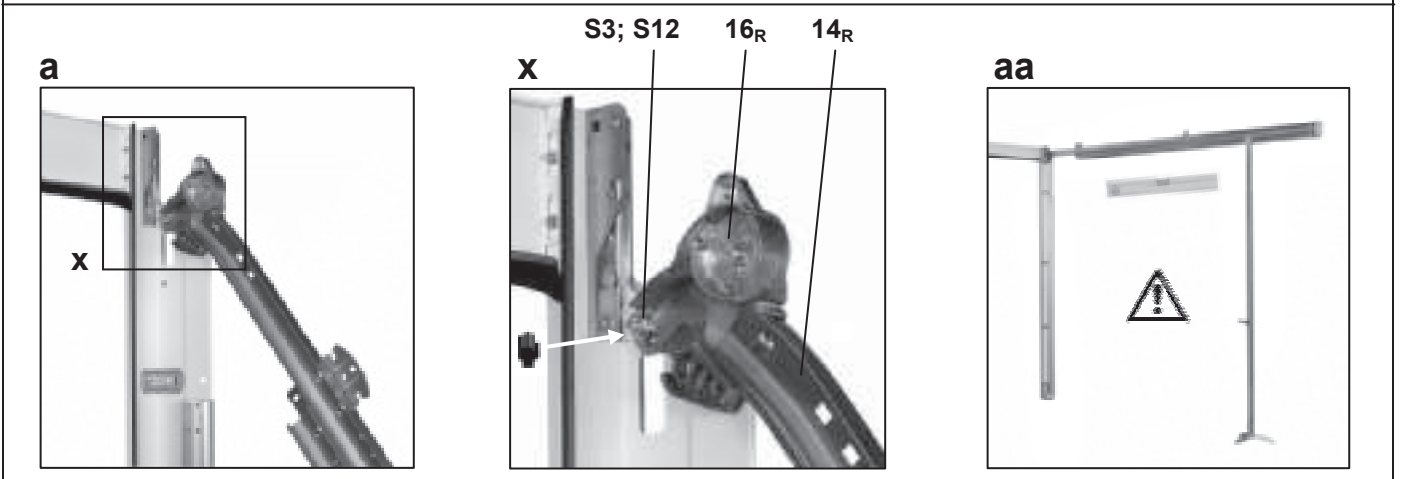
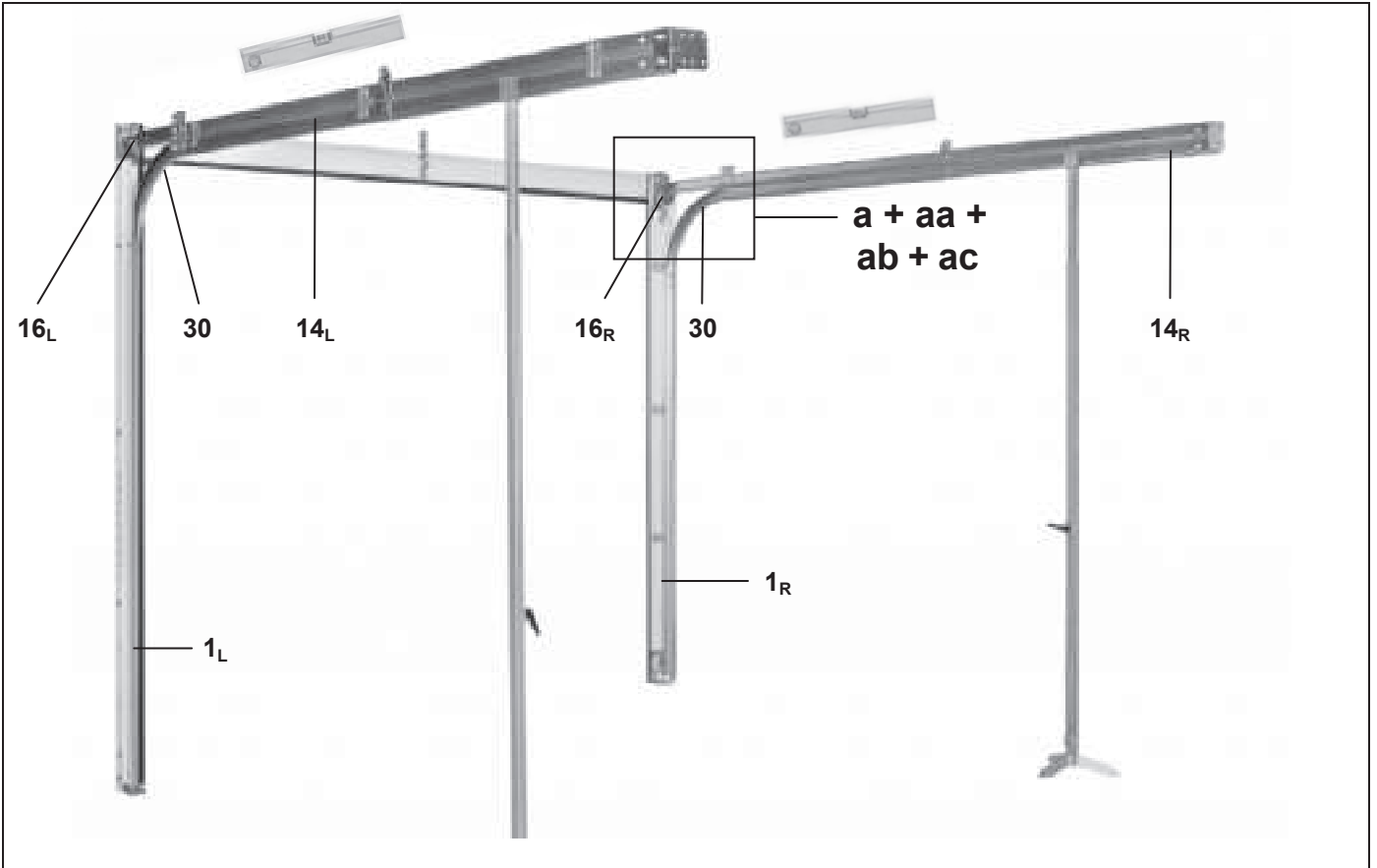
- |   |  |
|---|--|
| <ul style="list-style-type: none"> <li>Ⓓ B = Bodensektion</li> <li>S = Schlossektion</li> <li>M = Mittelsektion</li> <li>K = Kopfsektion</li> </ul>   | <ul style="list-style-type: none"> <li>ⒼⒷ B = bottom section</li> <li>S = lock section</li> <li>M = middle section</li> <li>K = top section</li> </ul> |
| <ul style="list-style-type: none"> <li>Ⓕ B = section basse</li> <li>S = section de serrure</li> <li>M = section centrale</li> <li>K = section haute</li> </ul>  | <ul style="list-style-type: none"> <li>ⒼⒶ B = bodemsectie</li> <li>S = slotsectie</li> <li>M = middensectie</li> <li>K = kopsectie</li> </ul>          |
| <ul style="list-style-type: none"> <li>Ⓓ Bildteil aus Montageanleitung entnehmen</li> <li>ⒼⒷ Remove the illustrated section from the installation instruction</li> <li>Ⓕ Illustrations: vor notice de montage</li> <li>ⒼⒶ Zie de montageaanwijzing voor de illustratie</li> </ul> |  |



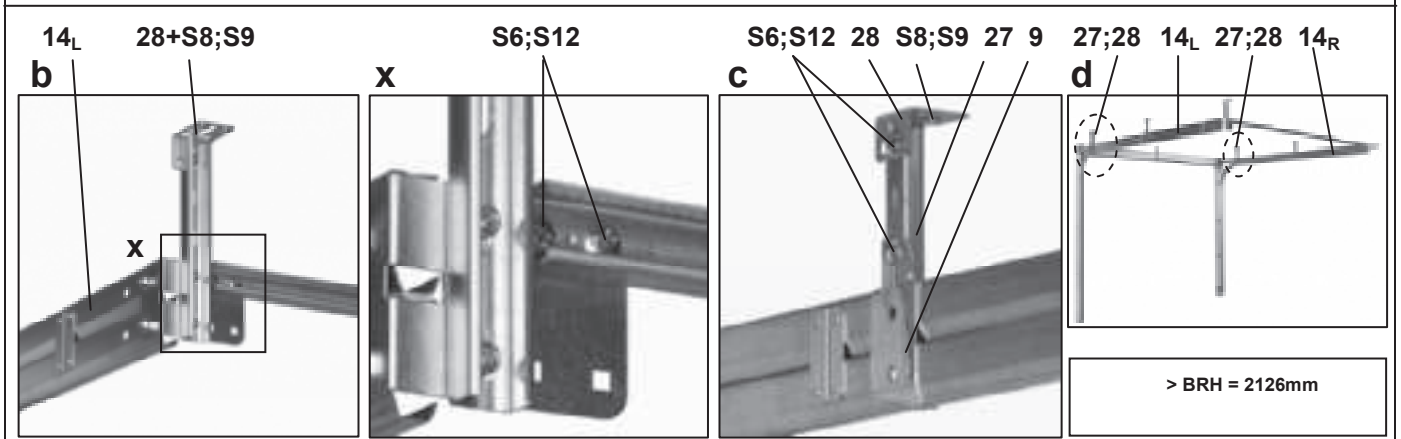
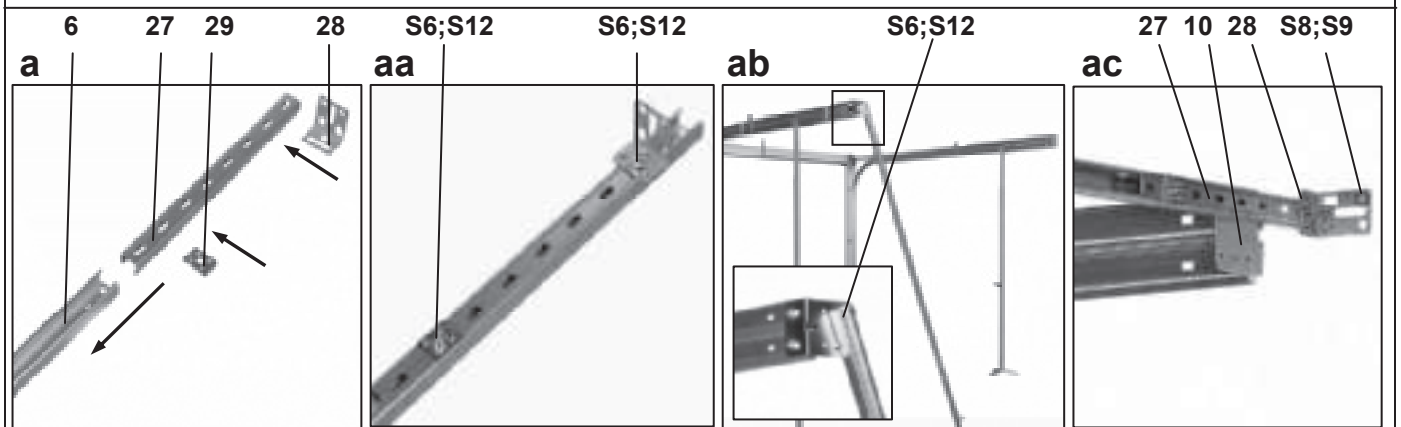
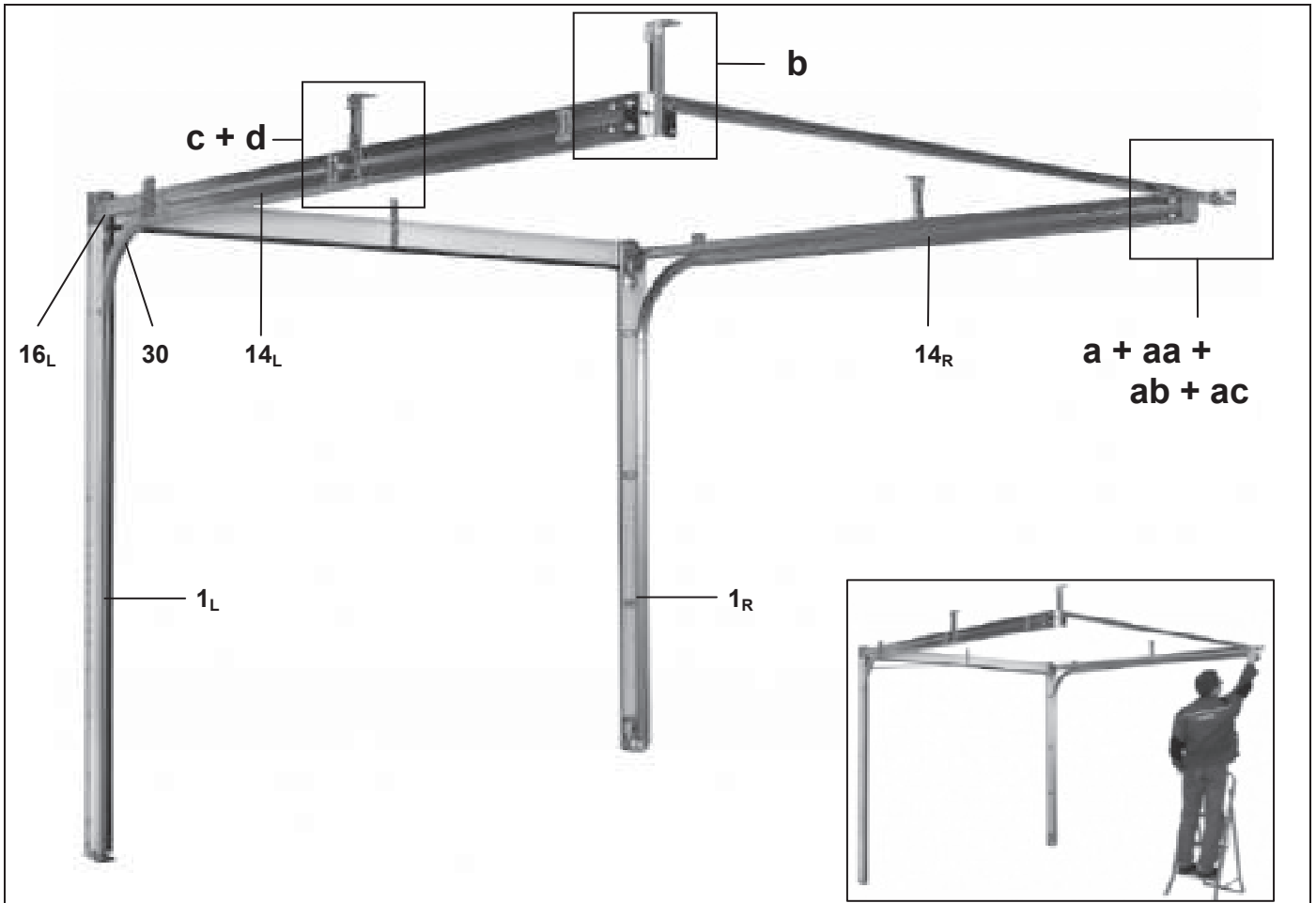


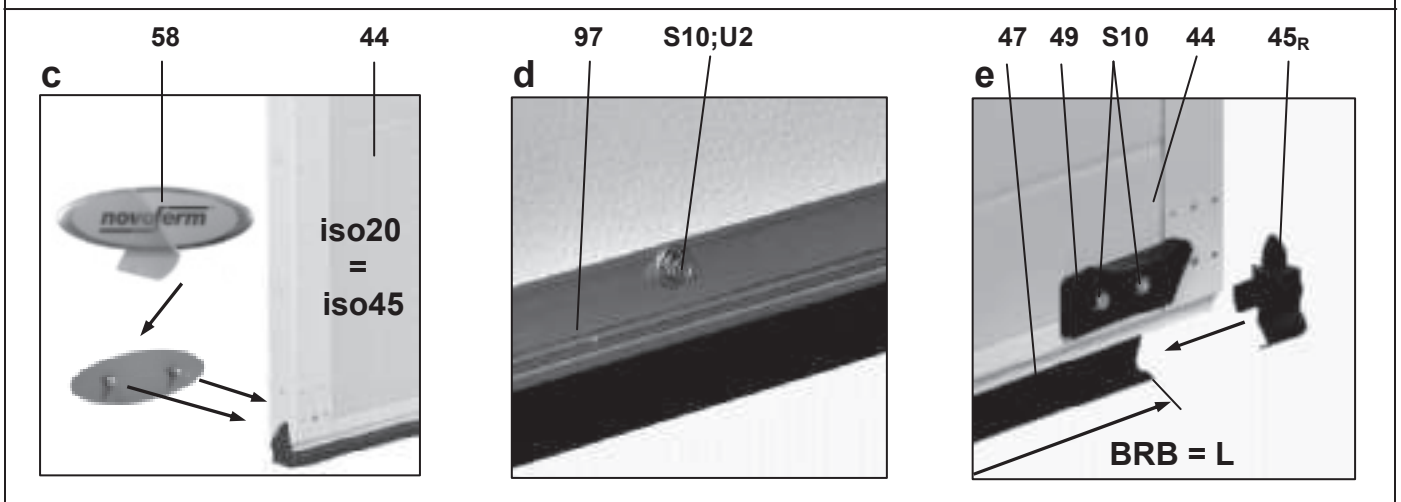
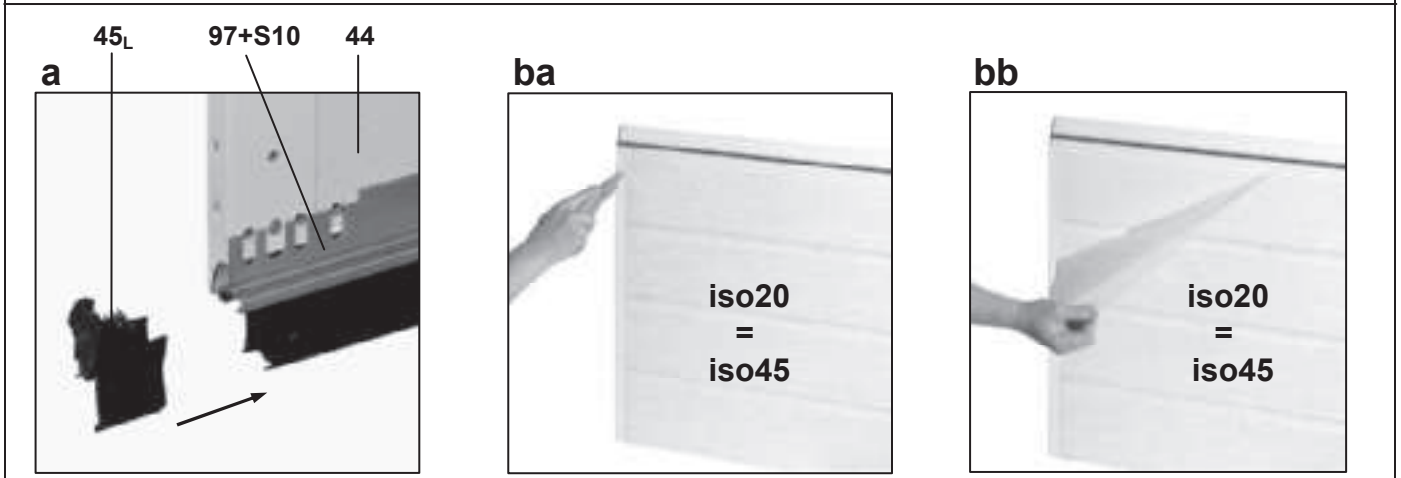
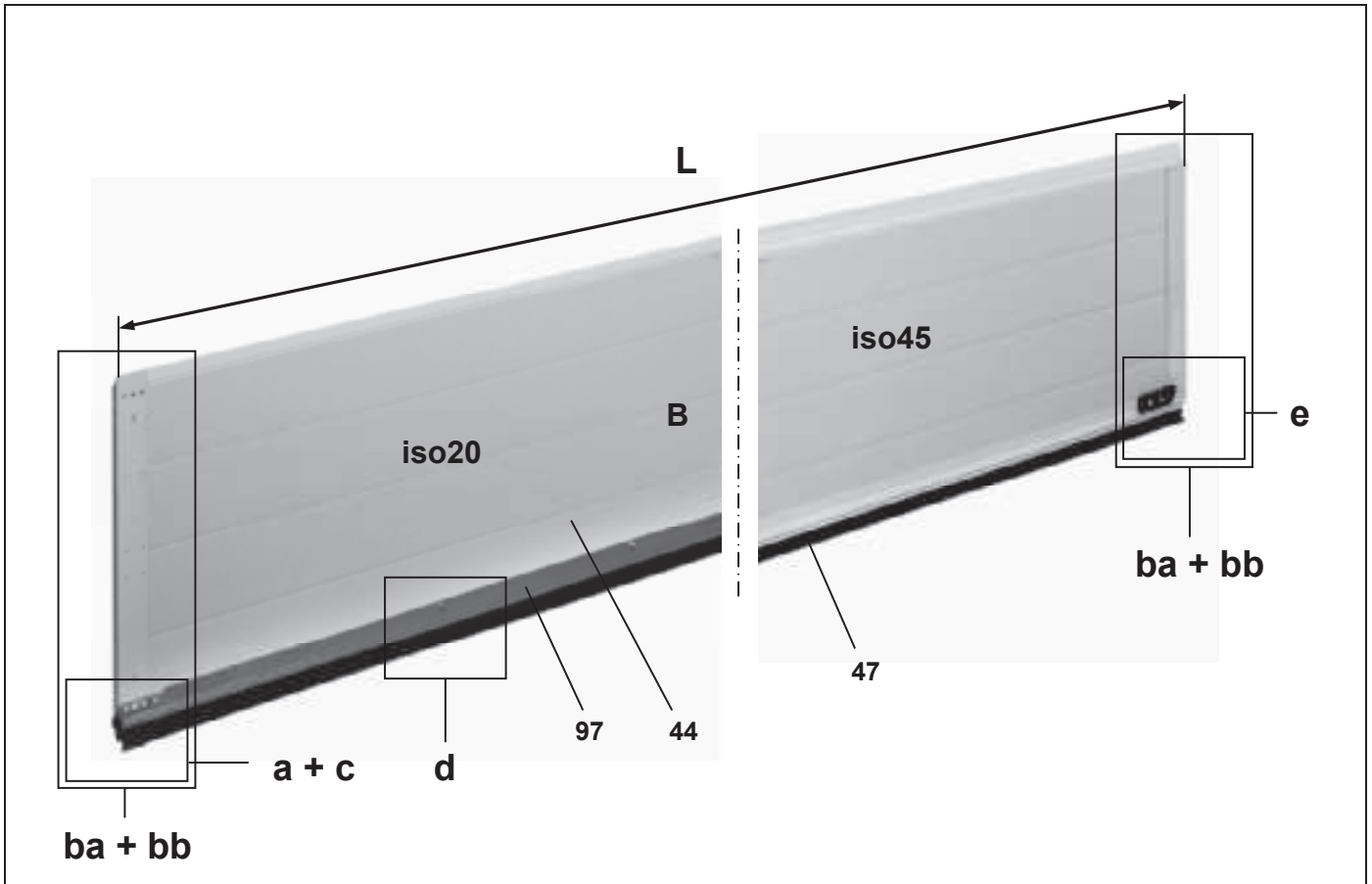


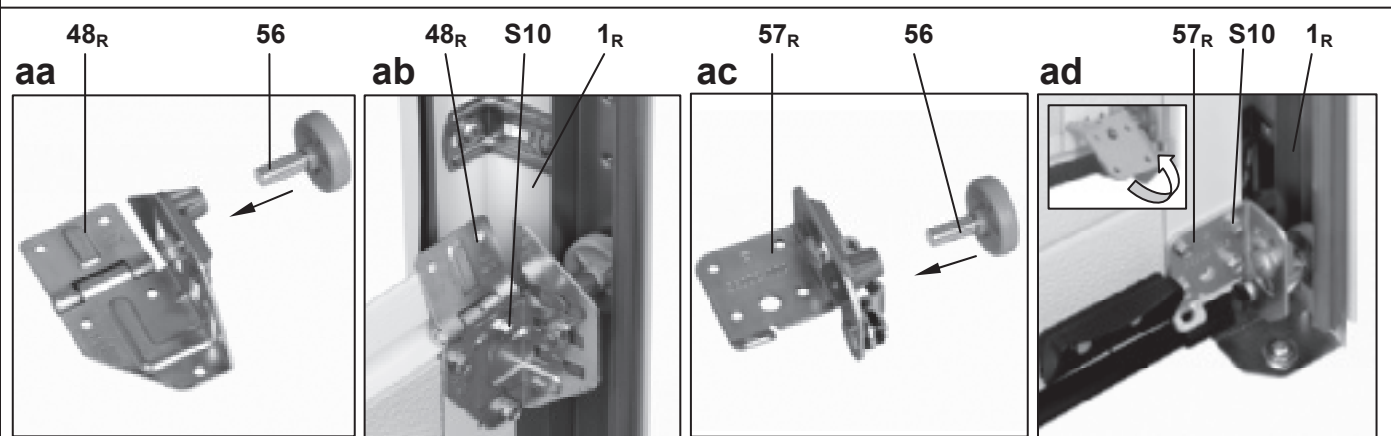
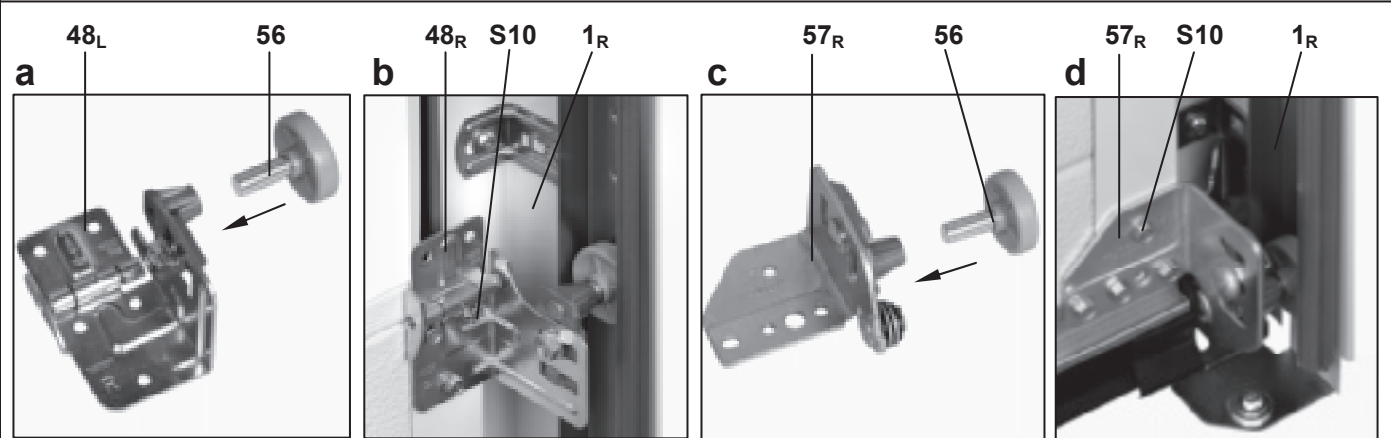
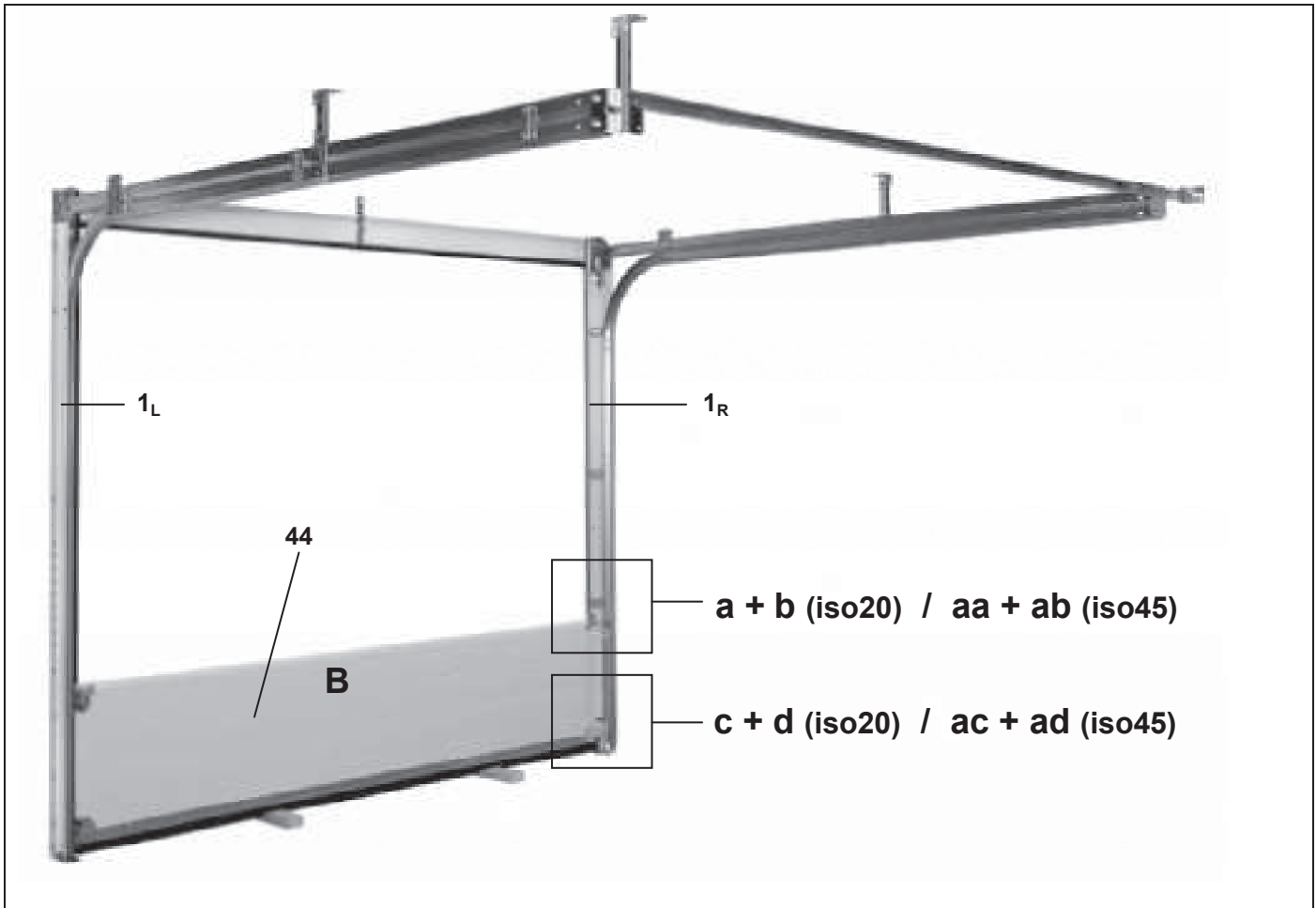


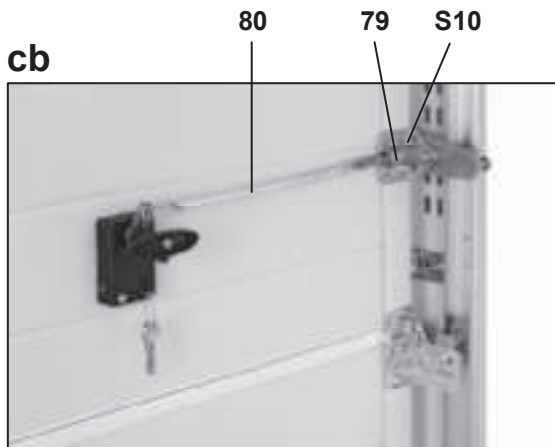
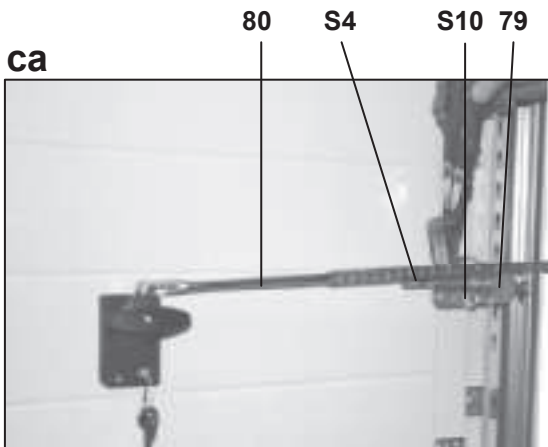
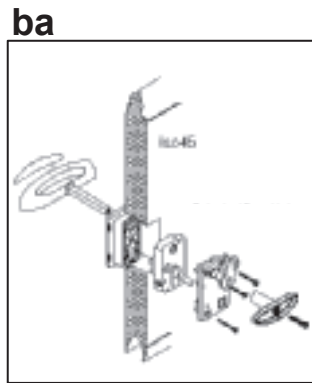
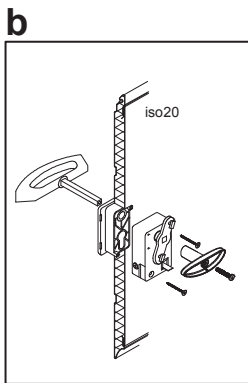
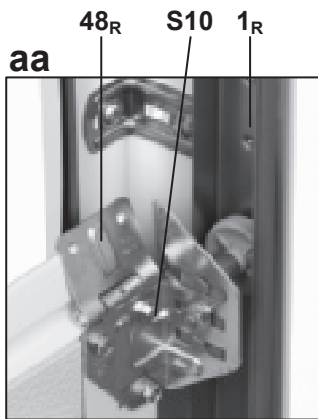
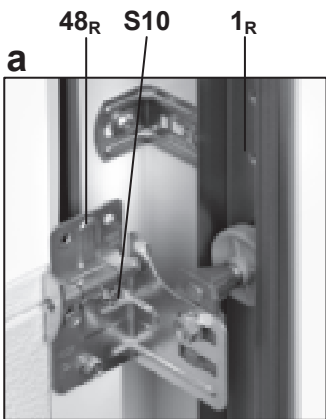
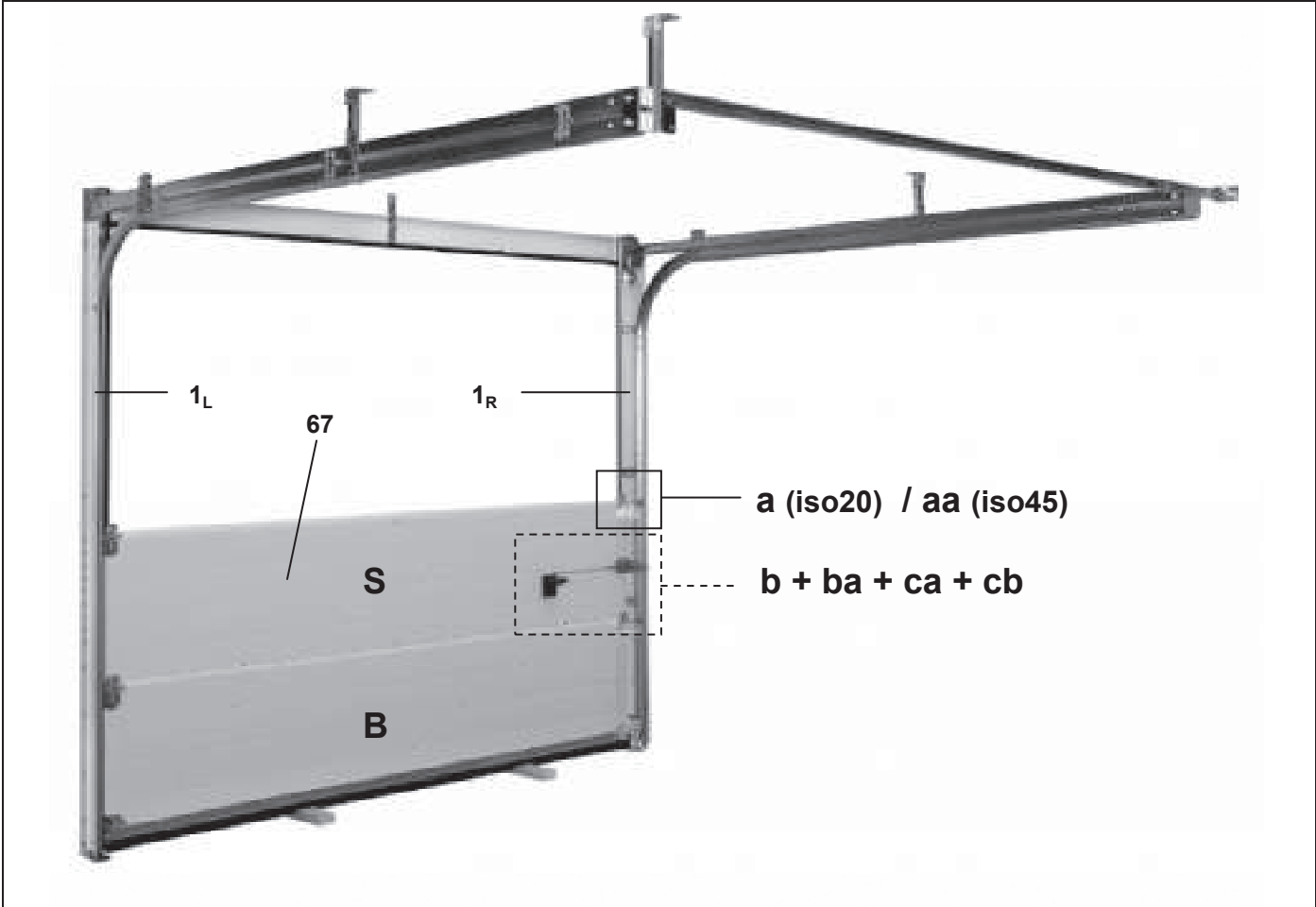




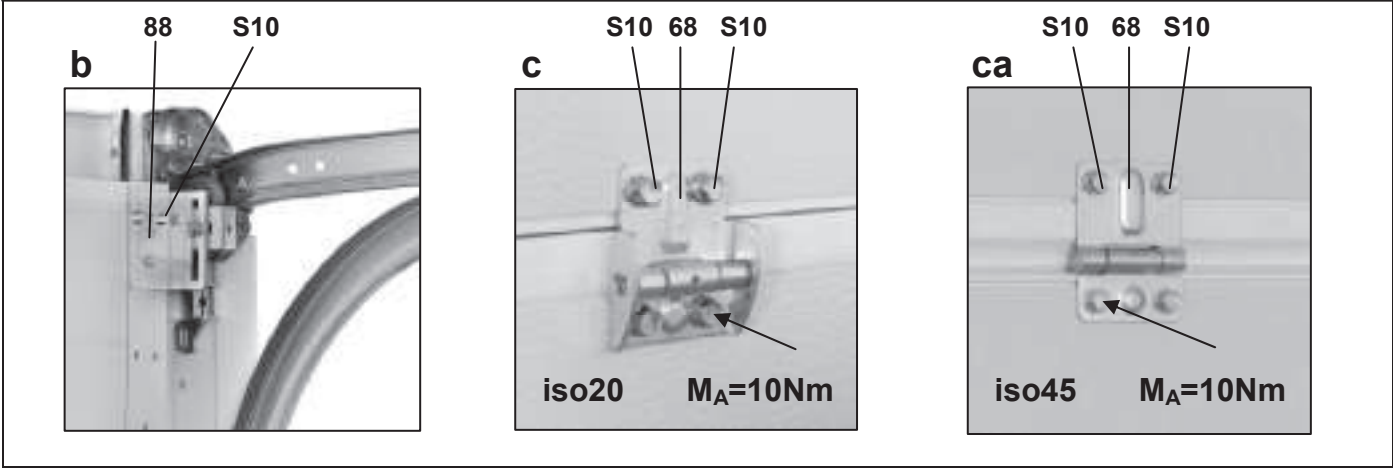
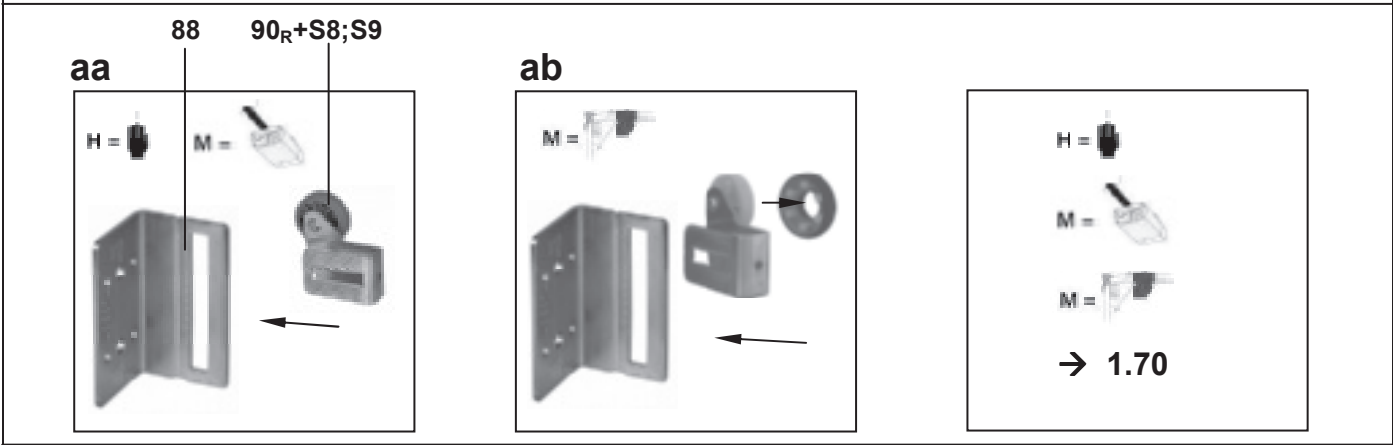
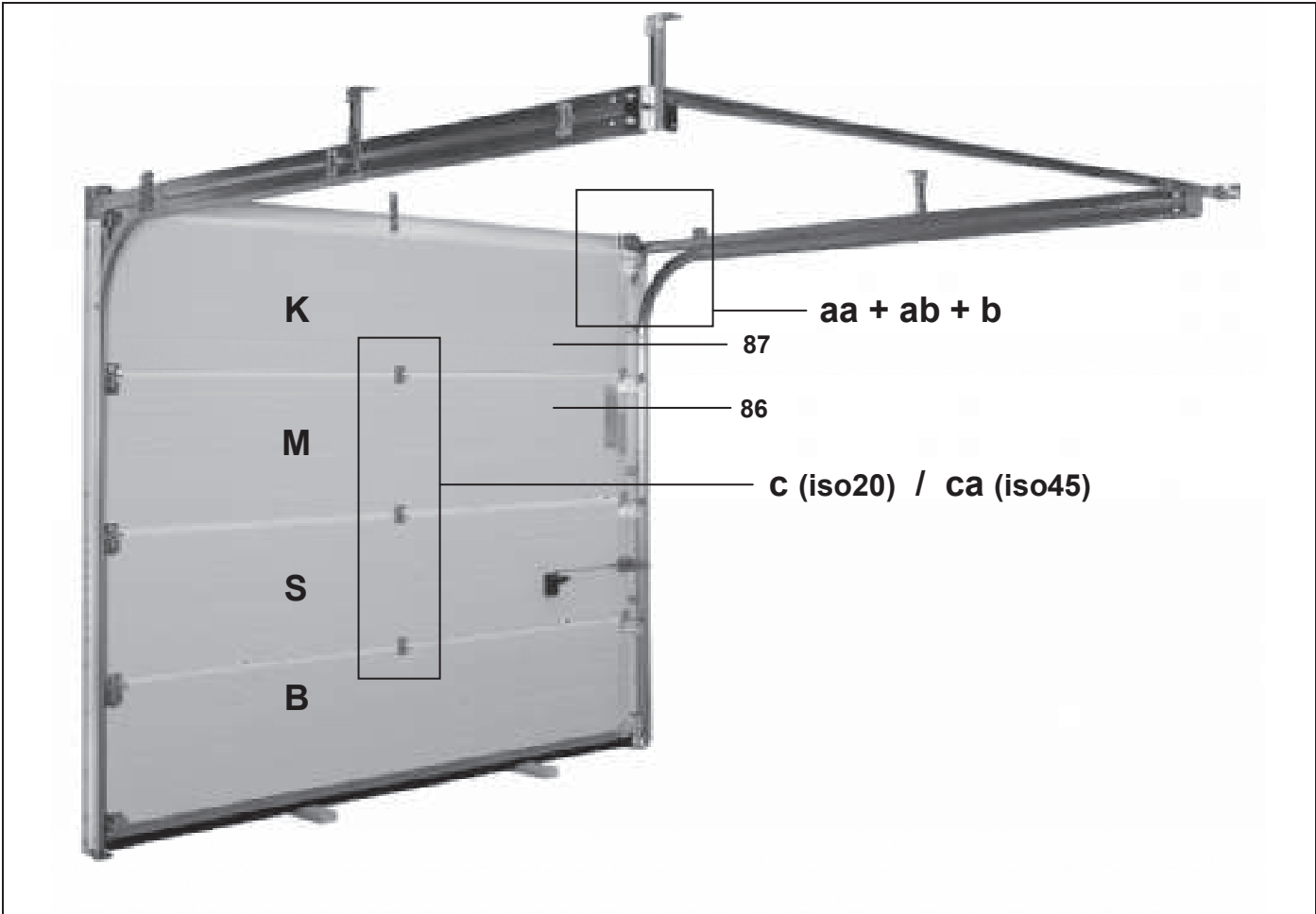


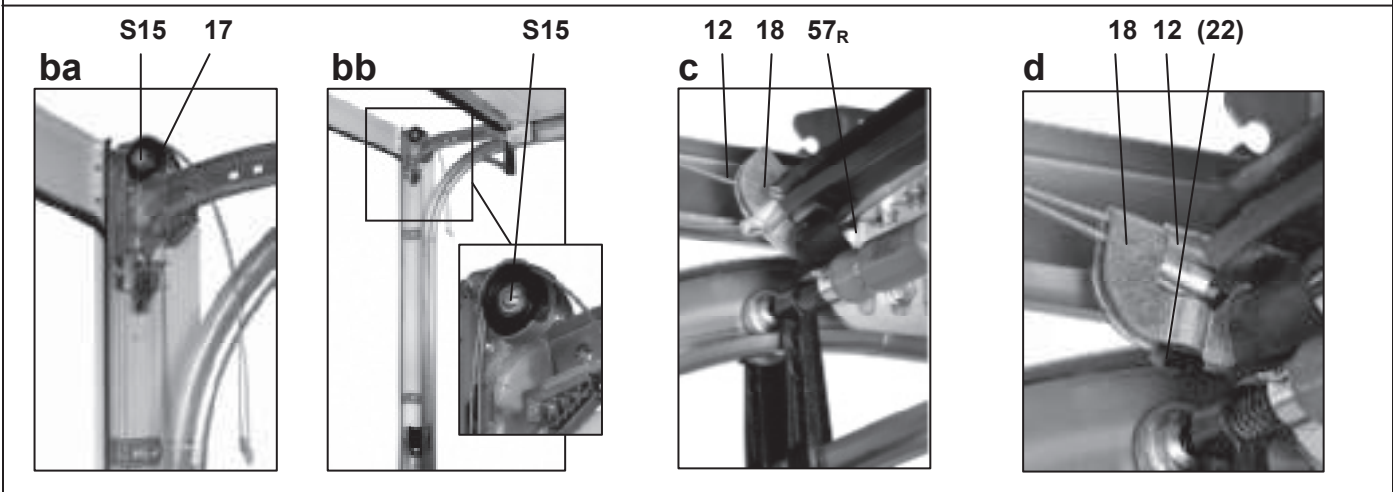
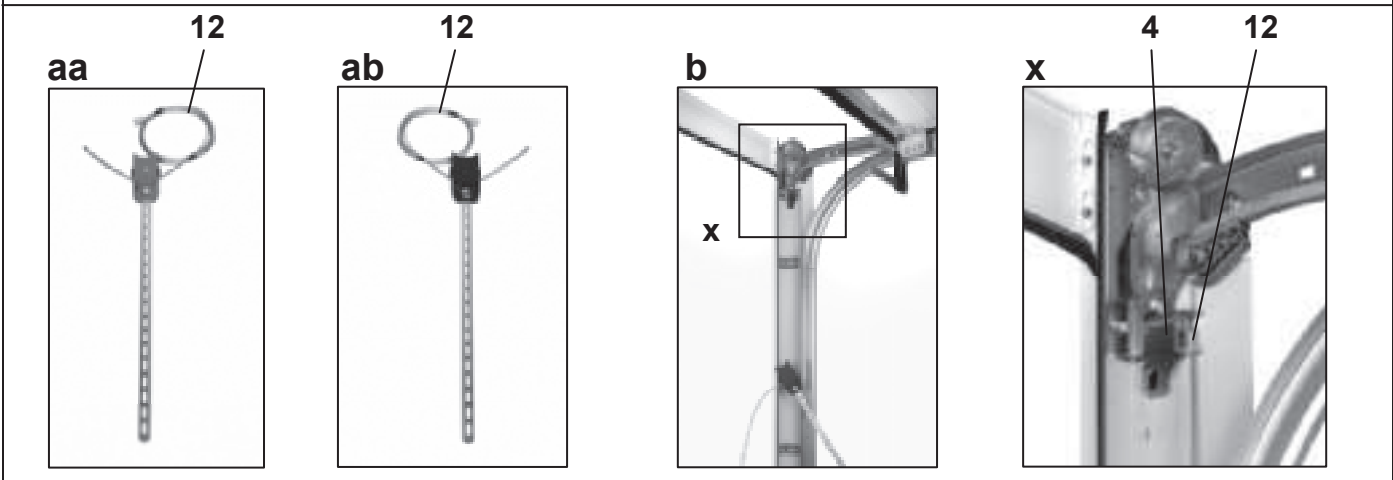
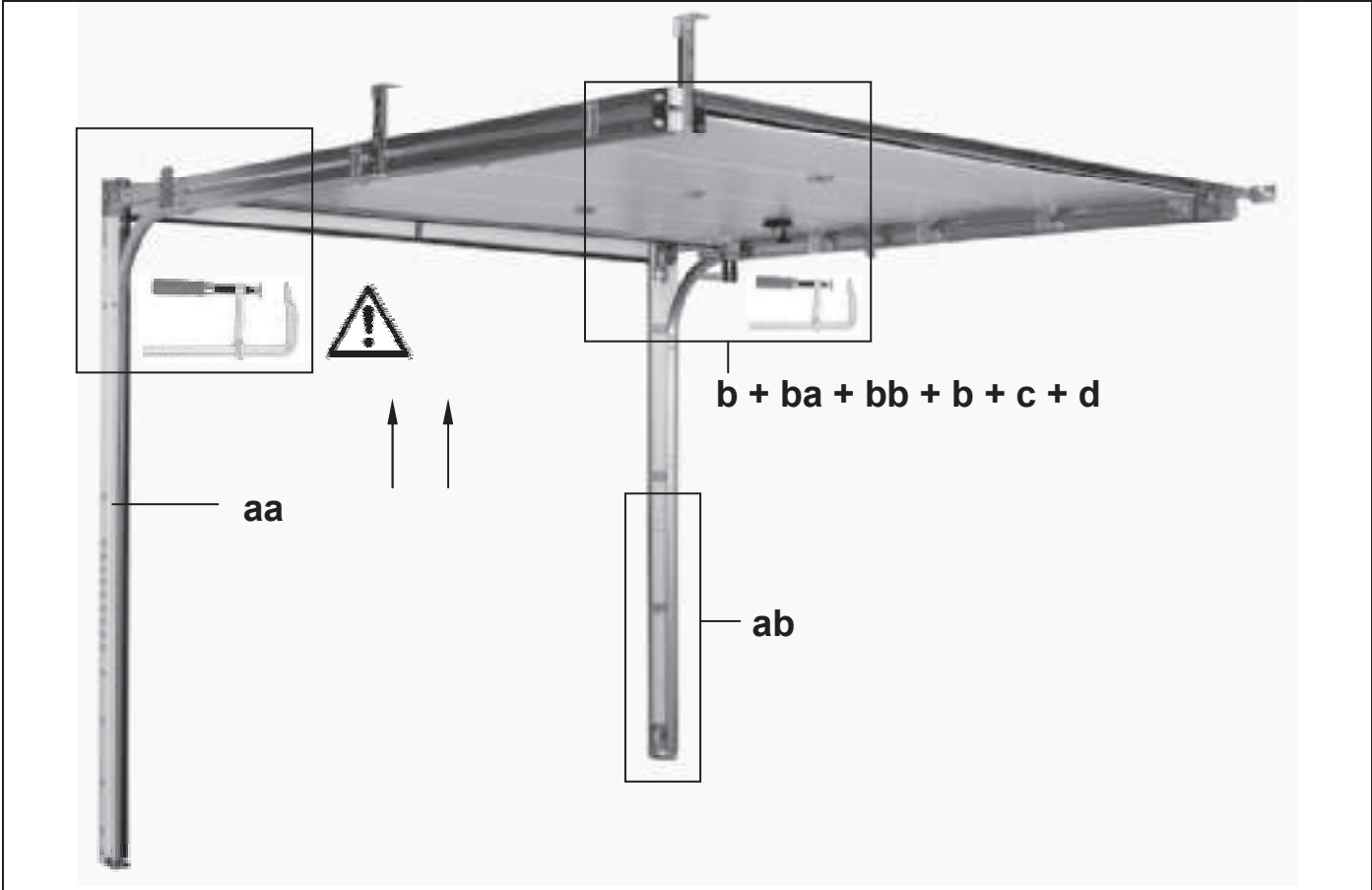


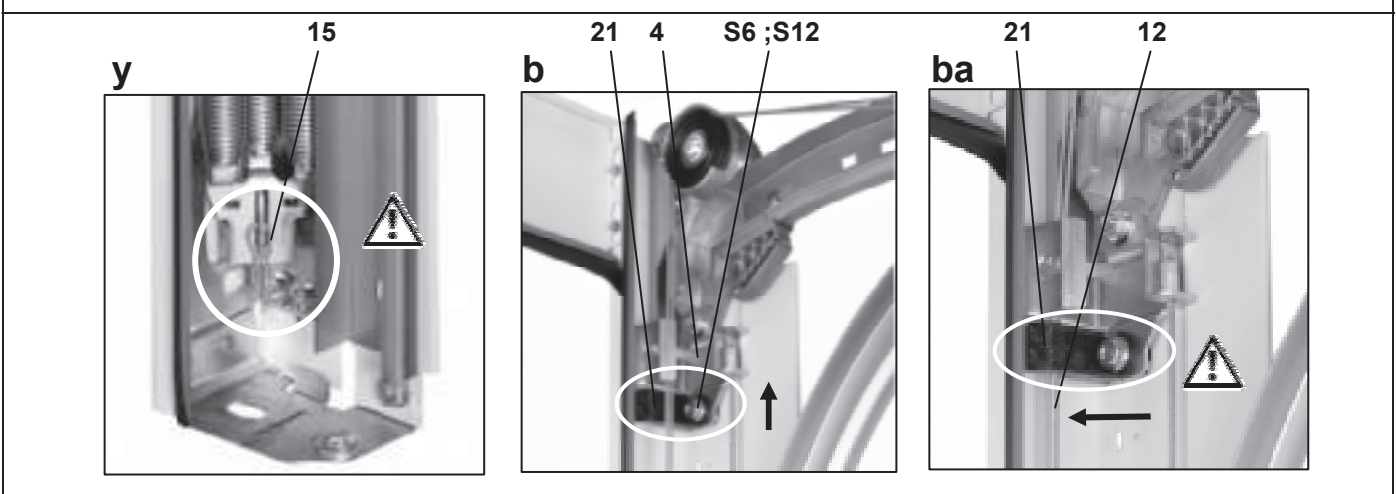
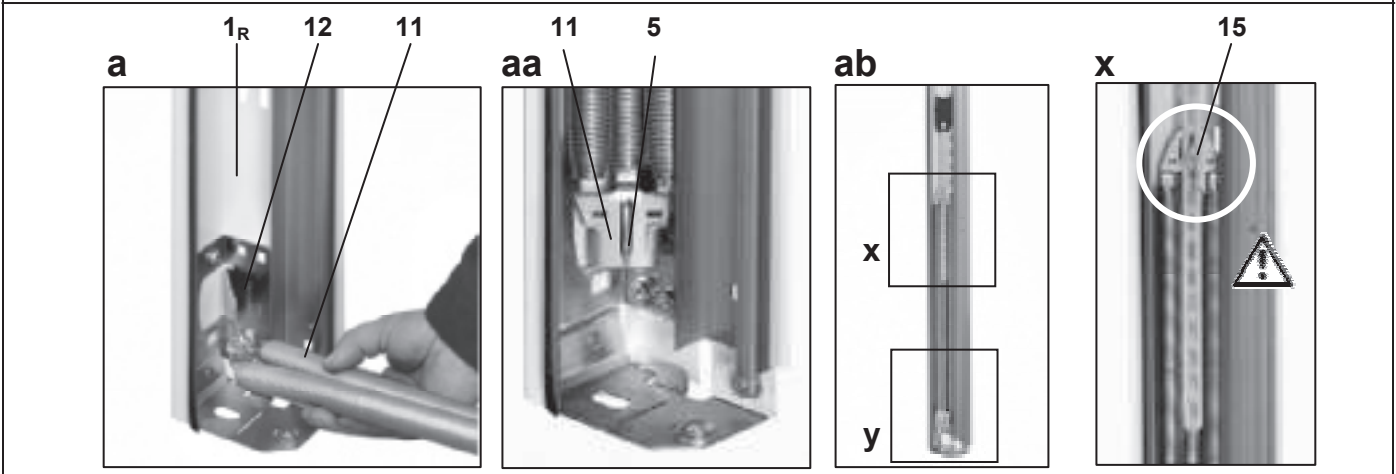
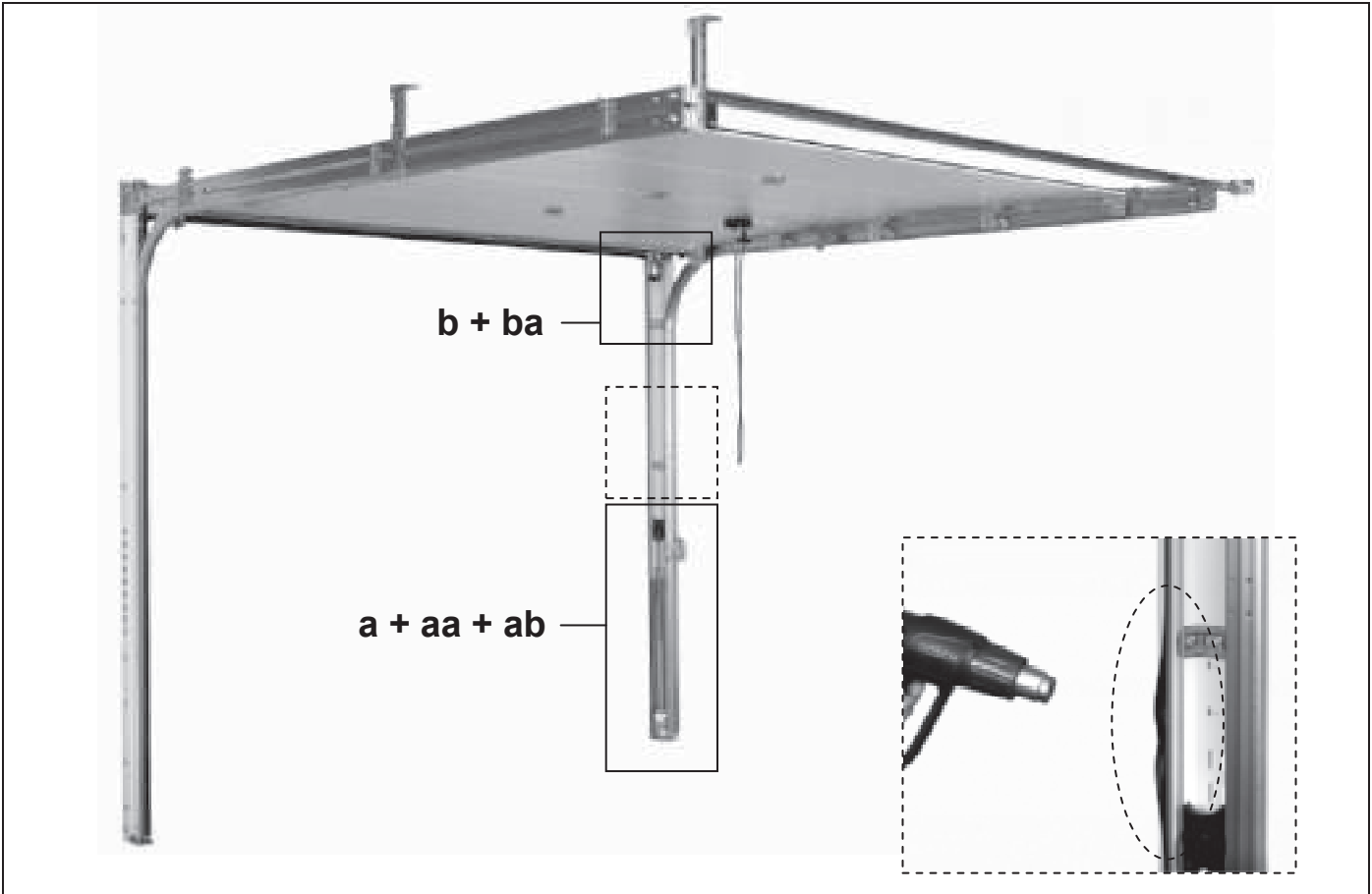


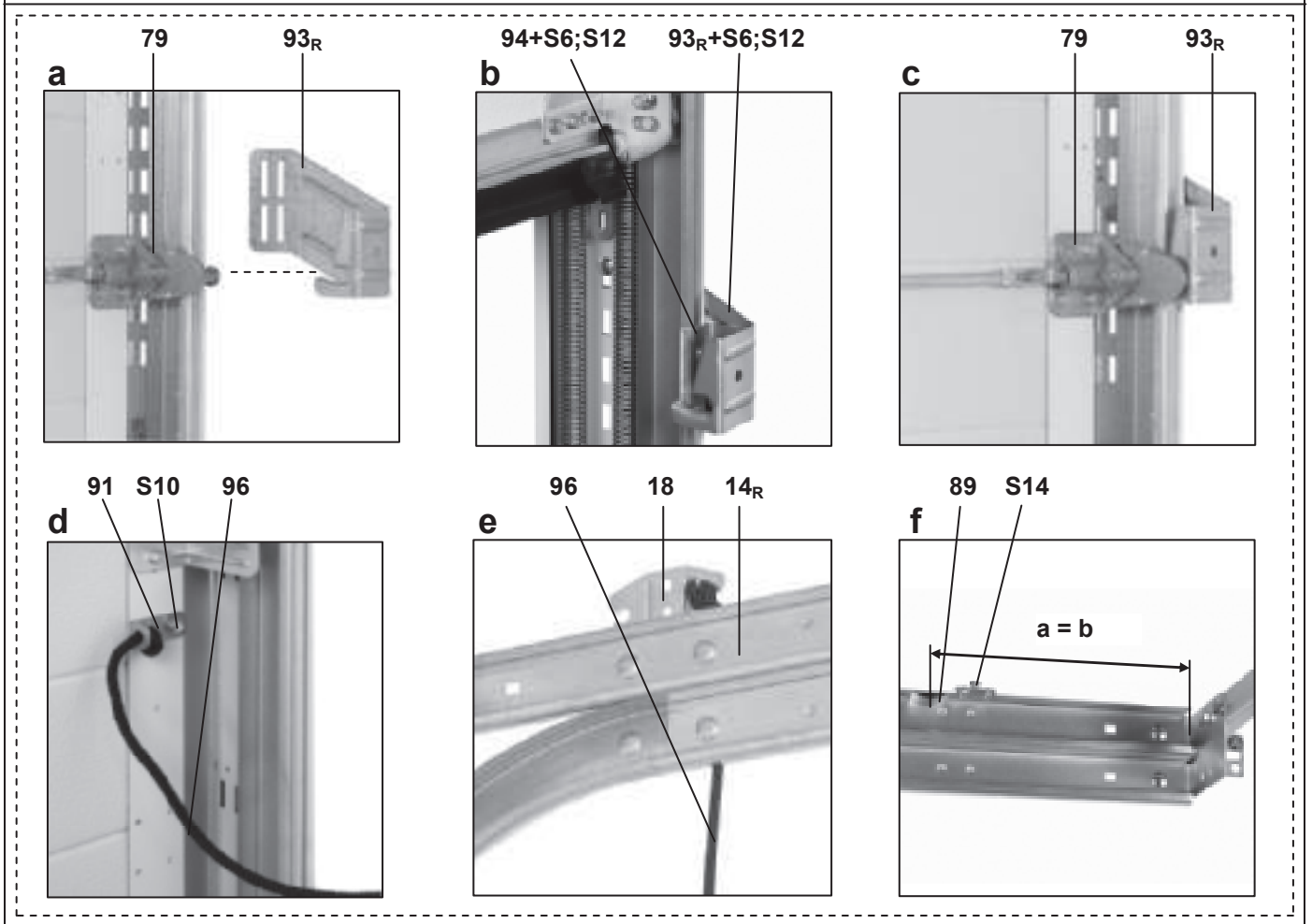
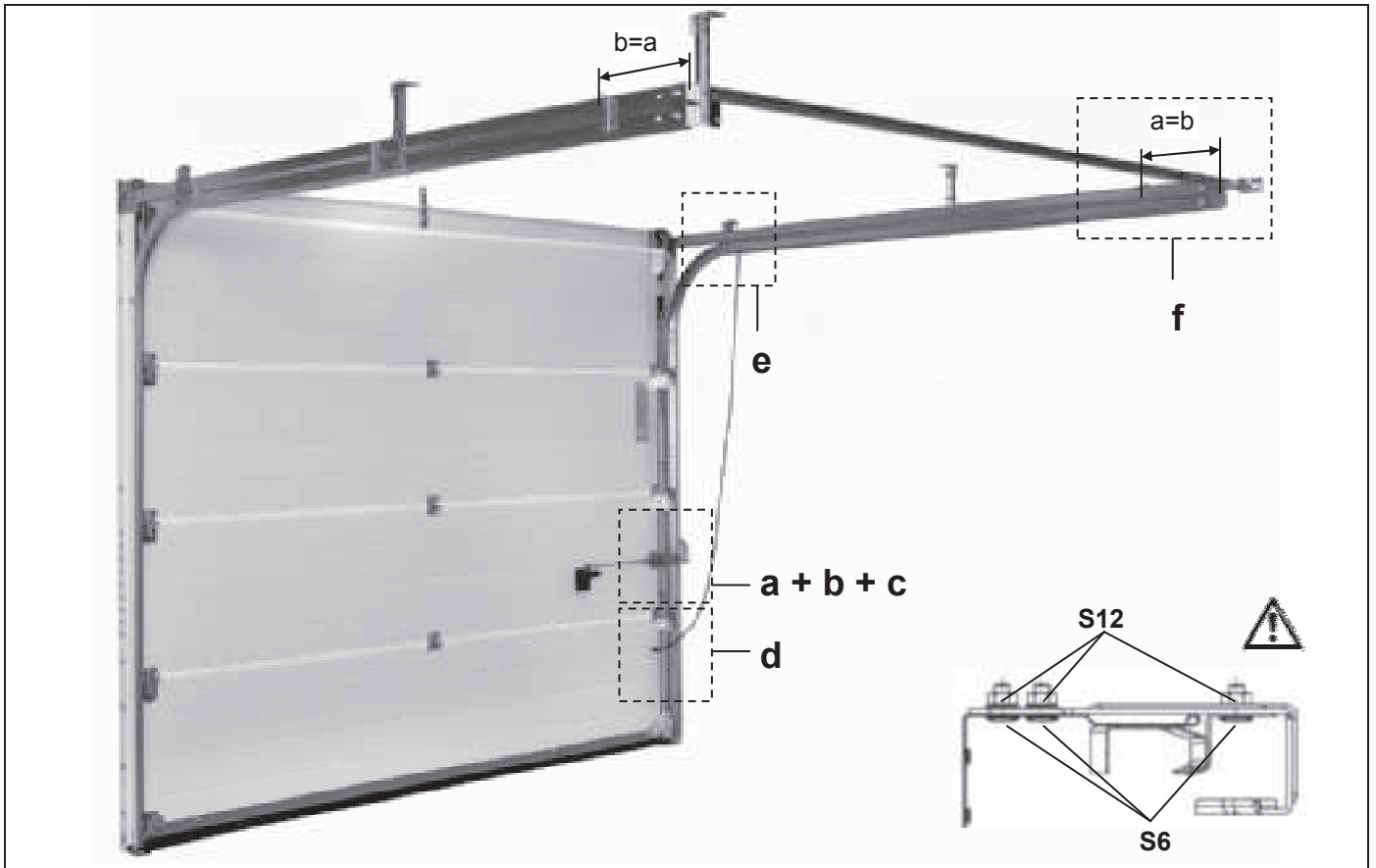




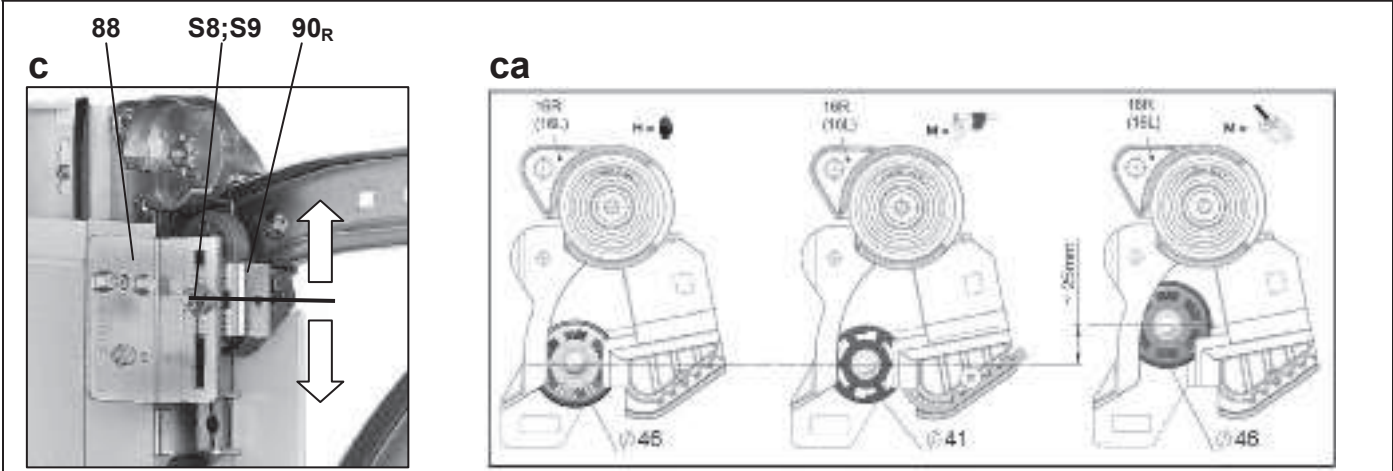
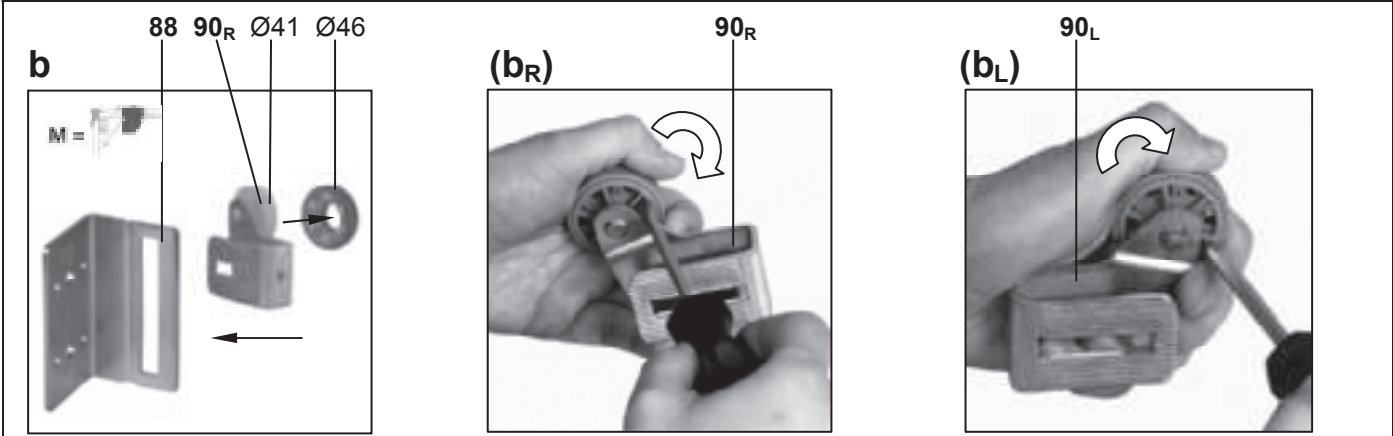
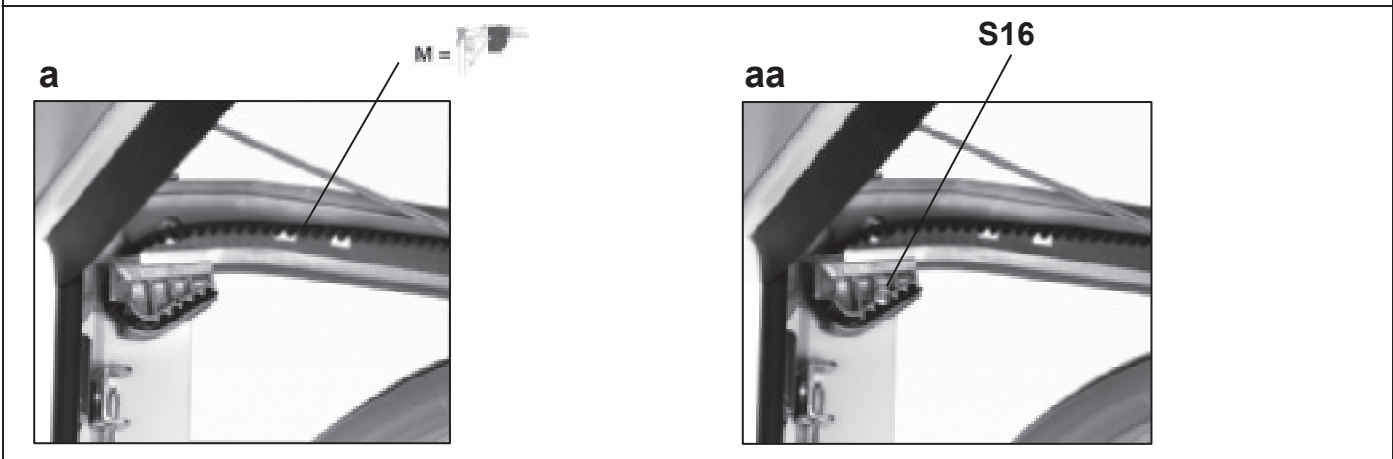
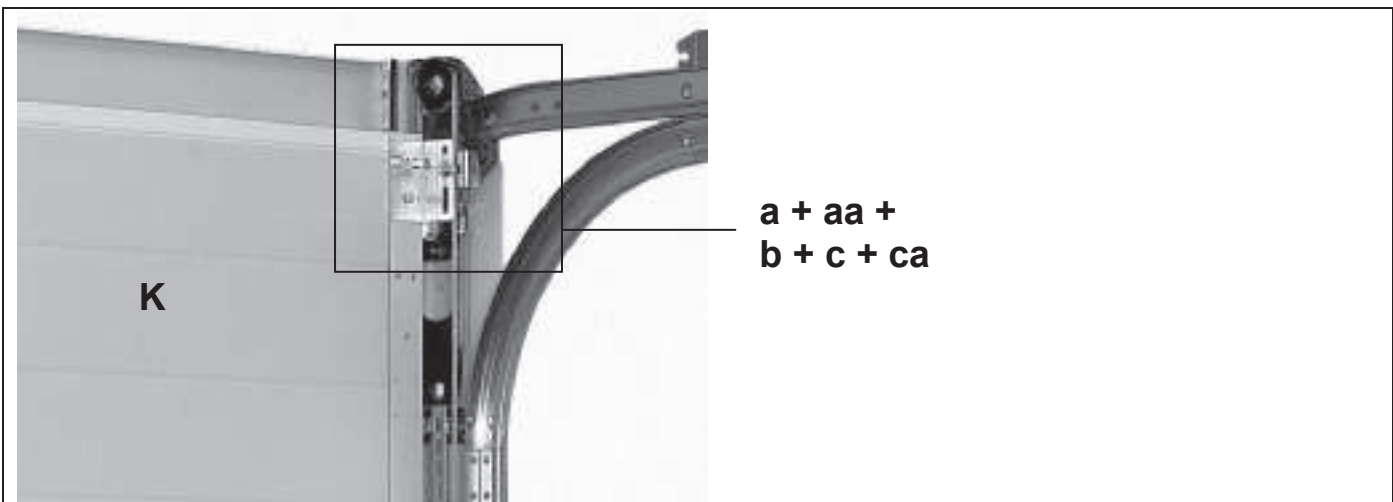






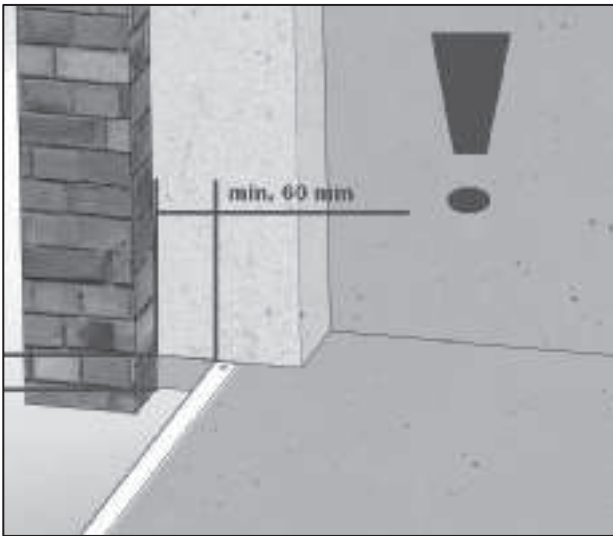




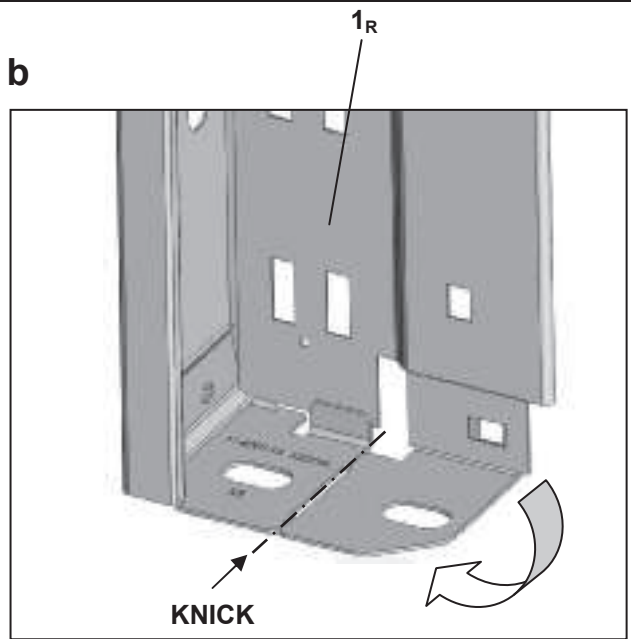


- D** **Standard Montage ohne Bodenprofil**  
**Installation „RENO” - Einbaufall**
  
- GB** **Standard Installation without bottom Profile**  
**Installation in case of „RENO” Situation**
  
- F** **Montage standard sans profil de base**  
**Installation „RENO” cas de figure**
  
- NL** **Standaard installatie zonder bodemprofiel**  
**Installatie „RENO” montage case**

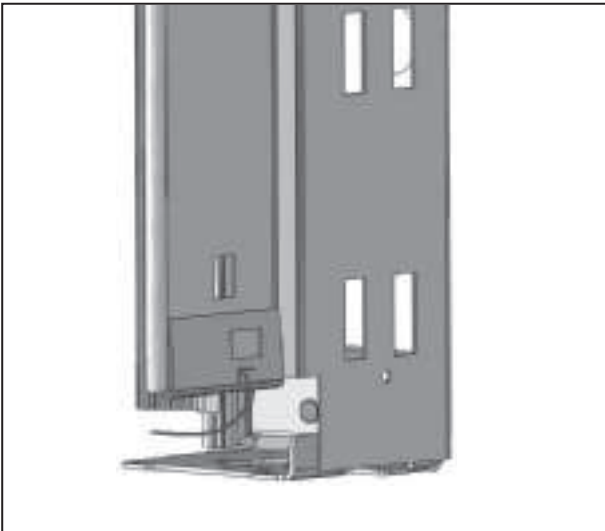
**a**



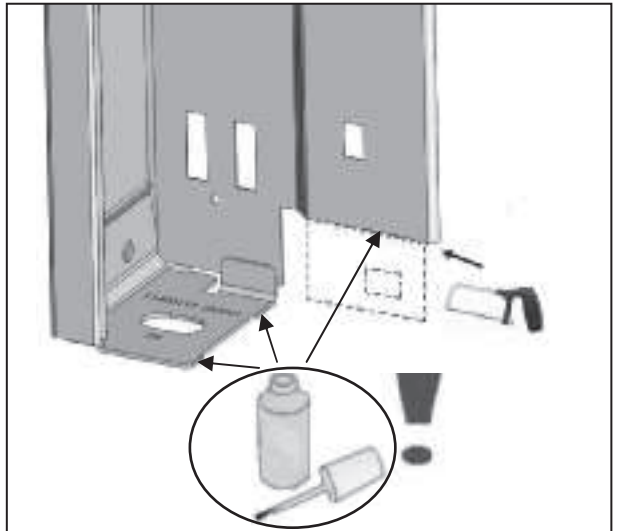
**b**



**c**



**d**






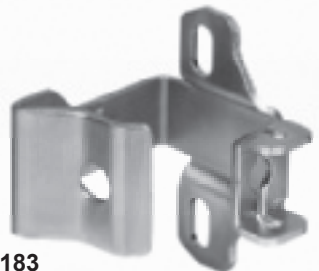


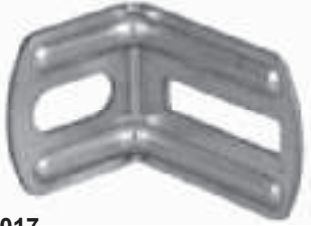



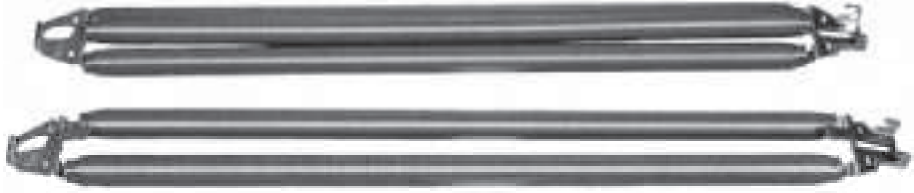



















**e**




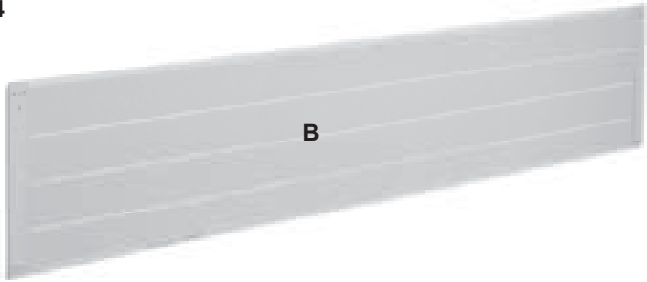



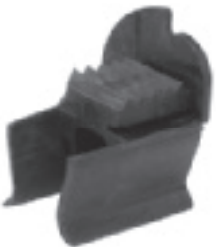





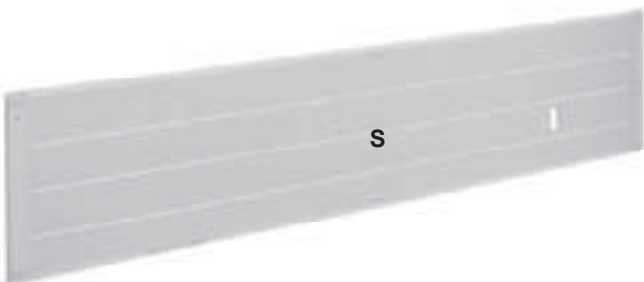

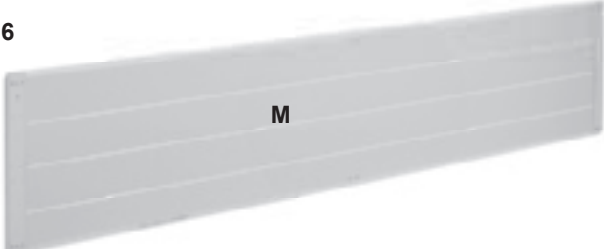
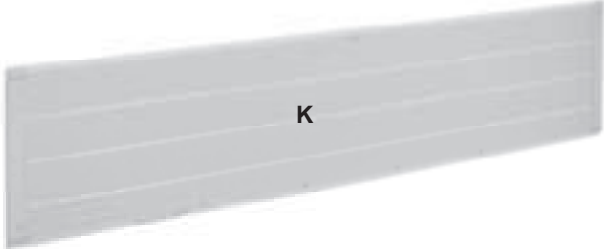
- D** Einzelteilliste für Sektionaltore  
iso20-4 und iso45-4  
mit vertikaler Zugfeder
- GB** Part list for sectional doors  
iso20-4 and iso45-4  
with vertical tension spring
- F** Liste des pièces individuelles pour portes  
iso20-4 and iso45-4  
sectionnelles avec arbre  
de ressort à torsion
- NL** Lijst met reserveonderdelen voor  
iso20-4 und iso45-4  
sectiedeuren met torsievereas




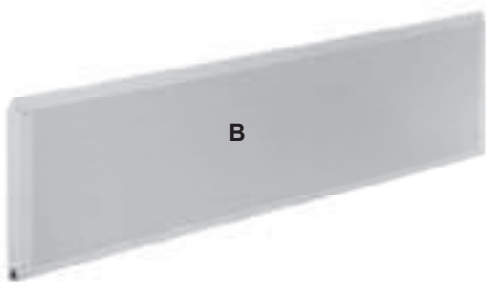











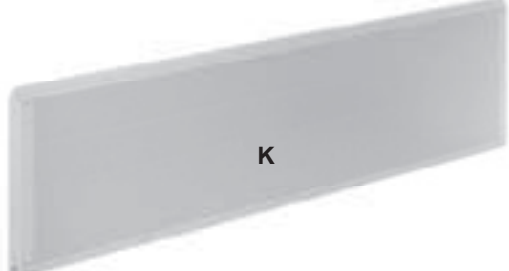

<p>1<sub>L</sub></p>  <p>42661 ...</p>		
<p>1<sub>R</sub></p>  <p>42661 ...</p>		
<p>15</p>  <p>11000023</p>	<p>13</p>  <p>30475000</p>	<p>3</p>  <p>65319 ...</p>
<p>4</p>  <p>11400183</p>	<p>5</p>  <p>11400184</p>	<p>6</p>  <p>65391 ...</p>
<p>7</p>  <p>11400017</p>	<p>8</p>  <p>30592002</p>	<p>9</p>  <p>30592001</p>
<p>10</p>  <p>30281001</p>	<p>11</p>  <p>10700402 - 10700434</p>	

<p>12</p>  <p>1082005...</p>	<p>14<sub>L</sub></p>  <p>42500 ...</p>		
<p>21</p>  <p>11100038</p>	<p>14<sub>R</sub></p>  <p>42500 ...</p>		
<p>17</p>  <p>11100009</p>	<p>16<sub>R</sub></p>  <p>11500015</p>	<p>16<sub>L</sub></p>  <p>11500016</p>	
<p>U1</p>  <p>11000033</p>	<p>18</p>  <p>11100030</p>	<p>56</p>  <p>36010001</p>	
<p>90<sub>R</sub></p>  <p>11400069</p>	<p>90<sub>L</sub></p>  <p>11400070</p>	<p>22</p>  <p>11100026</p>	
<p>28</p>  <p>30085000</p>	<p>27</p>  <p>82550002</p>	<p>29</p>  <p>30059000</p>	<p>30</p>  <p>42000001</p>

# Iso20

















<p>48L</p>  <p>11400072</p>	<p>44</p>  <p>B</p>	<p>48R</p>  <p>11400071</p>	
<p>45L</p>  <p>11100002</p>	<p>97</p>  <p>11300 ... 36008 ...</p>	<p>45R</p>  <p>11100003</p>	
<p>56</p>  <p>36010001</p>	<p>61</p>  <p>36006001</p>	<p>57L</p>  <p>11400078</p>	<p>57R</p>  <p>11400077</p>
<p>88</p>  <p>11400074</p>	<p>67</p>  <p>S</p>	<p>68</p>  <p>11200003</p>	
<p>86</p>  <p>M</p>		<p>87</p>  <p>K</p>	
Empty section			





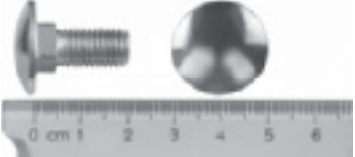








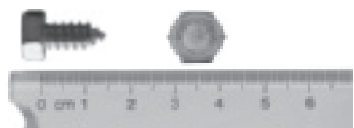

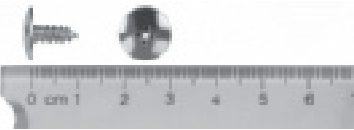


# Iso45

<p>48L</p>  <p>36004002</p>	<p>44</p>  <p>B</p>	<p>48R</p>  <p>36004003</p>	
<p>45L</p>  <p>36001-001</p>	<p>47</p>  <p>660080 ...</p>	<p>45R</p>  <p>36001-002</p>	
<p>61</p>  <p>36006001</p>	<p>56</p>  <p>36010001</p>	<p>57L</p>  <p>36002001</p>	<p>57R</p>  <p>36002002</p>
<p>49</p>  <p>36009001</p>	<p>67</p>  <p>S</p>	<p>68</p>  <p>36004001</p>	
<p>86</p>  <p>M</p>	<p>87</p>  <p>K</p>		
<p>88</p>  <p>11400075</p>			



OPTIONAL

<p>69</p>  <p>1110013</p>	<p>70</p>  <p>30545002</p>	<p>78</p>  <p>64565000</p>
<p>71</p>  <p>30546002</p>	<p>72</p>  <p>30546011</p>	<p>73, 76, 77</p>  <p>10600038</p>
<p>89</p>  <p>11400062</p>	<p>91</p>  <p>11400065</p>	<p>96</p>  <p>65170 ...</p>
<p>93<sub>L</sub></p>  <p>30503011</p>	<p>93<sub>R</sub></p>  <p>30503012</p>	<p>94</p>  <p>30503013</p>
<p>79</p>  <p>10600034 (iso20)</p>	<p>80</p>  <p>82680 ... (iso20) 65977 ... (iso45)</p>	
<p>79</p>  <p>30503010G (iso45)</p>	<p>(80)</p>  <p>82680602</p>	

<p><b>S1</b>    <math>\text{\O}4 \times 38</math></p> <p><b>30541000</b></p> 	<p><b>S8</b>    <math>\text{\O}8 \times 50</math></p> <p><b>11000090</b></p> 
<p><b>S2</b>    M5x30</p> <p><b>64513000</b></p> 	<p><b>S9</b>    <math>\text{\O}10 \times 50</math></p> <p><b>30255000</b></p> 
<p><b>S3</b>    M8x20</p> <p><b>11000005</b></p> 	<p><b>S10</b>    <math>\text{\O}6,3 \times 16</math></p> <p><b>80161009</b></p> 
<p><b>S4</b>    M6x10</p> <p><b>11000056</b></p> 	<p><b>S11</b>    M8x14</p> <p><b>11000091</b></p> 
<p><b>S5</b>    M8x16</p> <p><b>30536000</b></p> 	<p><b>S12</b>    M8</p> <p><b>30233000</b></p> 
<p><b>S6</b>    M8x13</p> <p><b>30317000</b></p> 	<p><b>S13</b>    <math>\text{\O}4,2 \times 15</math></p> <p><b>11000032</b></p> 
<p><b>S7</b>    M8x18</p> <p><b>11000006</b></p> 	<p><b>S14</b>    <math>\text{\O}6,3 \times 10</math></p> <p>-</p> 
<p><b>S15</b>    M10x25</p> <p><b>11000093</b></p> 	<p><b>S16</b>    <math>\text{\O}4,2 \times 9,5</math></p> <p><b>11000092</b></p> 
<p><b>U2</b>    6,4x18x1,5</p> <p>-</p> 	<p><b>U3</b>    8,4x24x2</p> <p>-</p> 
<p>-</p>	<p>-</p>