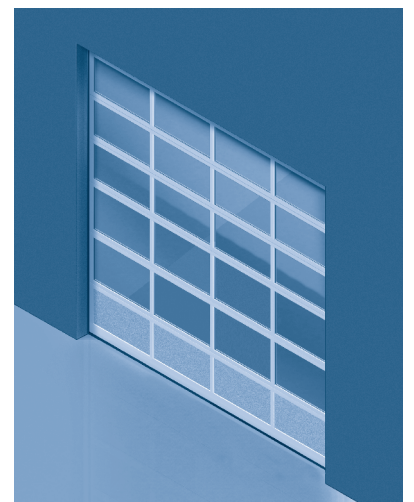
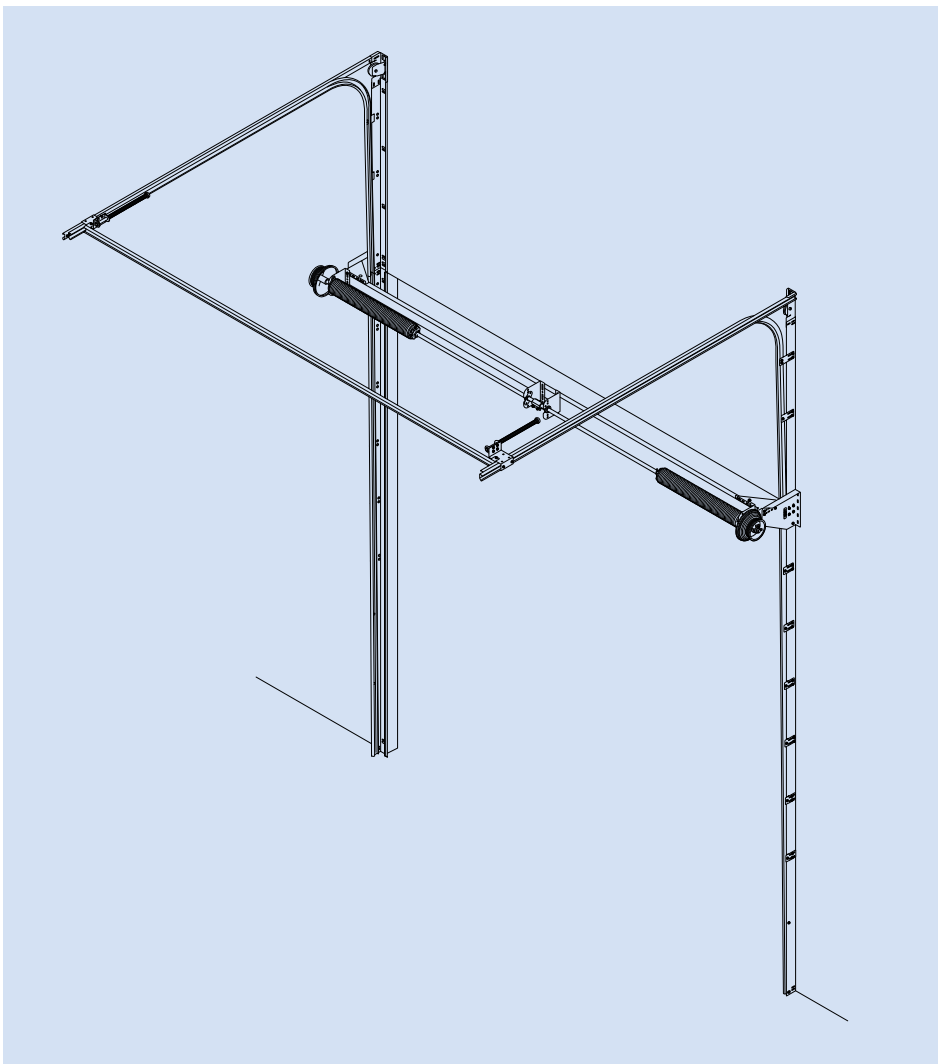
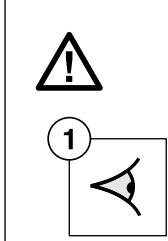
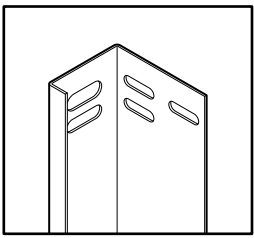


T 400 HF





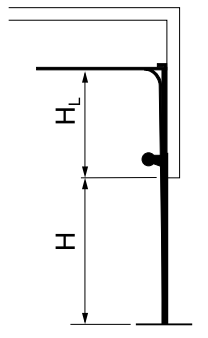
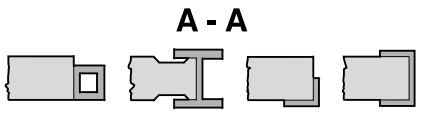
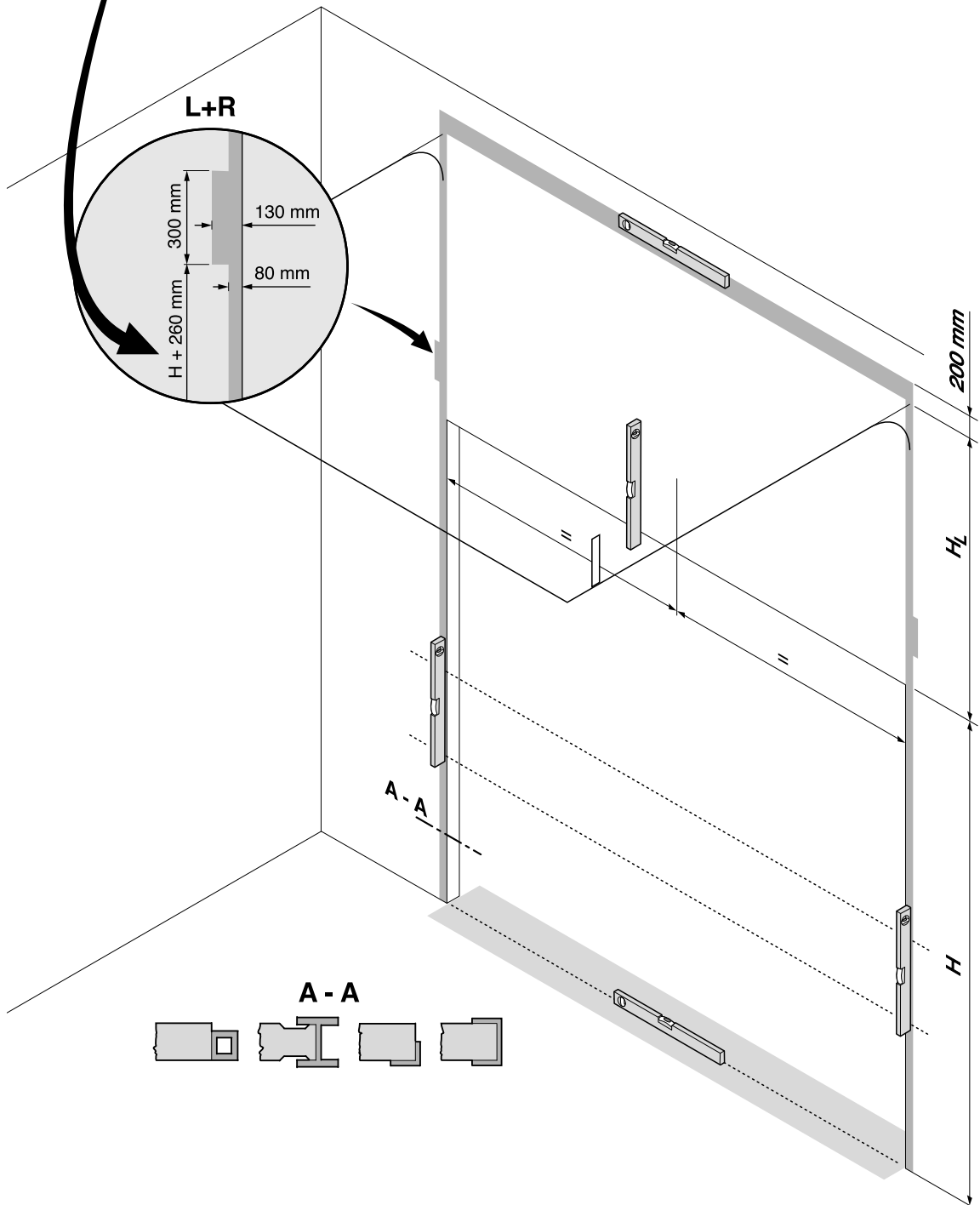
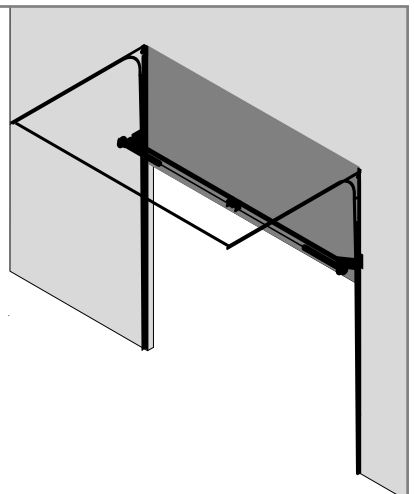
Informationen zur Kontrolle des Torpakets und zur Tormontage
Informatie voor controle deurpakket en deurmontage
Informations pour contrôle colis et montage de la porte
Information for checking the door package and for door fitment

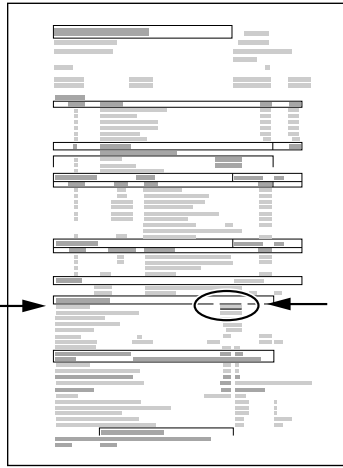
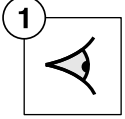
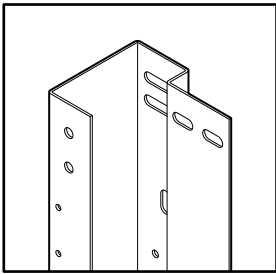
1 Kontrollieren Sie das Torpaket auf Schäden und Mängel.
 NI Controleer de deur op beschadigingen en miste of ontbrekende onderdelen.
 GB Check the door package for damage and completeness.

2 Verarbeiten Sie den unteren Rahmenteil mit dem "Profil-Dreher" richtig.
 NI Verwerk de onderkant van de deur met de "Profiel-Dreiver" juist.
 GB Process the bottom frame part correctly with the "Profile Turner".

3 Verarbeiten Sie den unteren Rahmenteil mit dem "Profil-Dreher" richtig.
 NI Verwerk de onderkant van de deur met de "Profiel-Dreiver" juist.
 GB Process the bottom frame part correctly with the "Profile Turner".

4 Prüfen Sie die Torblätter (Schleusen) auf den Spalt.
 NI Controleer de deuren op de spalt.
 GB Check the door leaves (locks) for the gap.





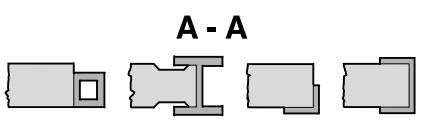
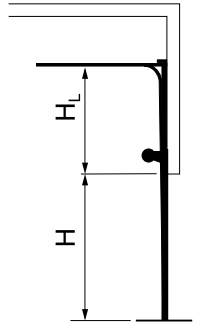
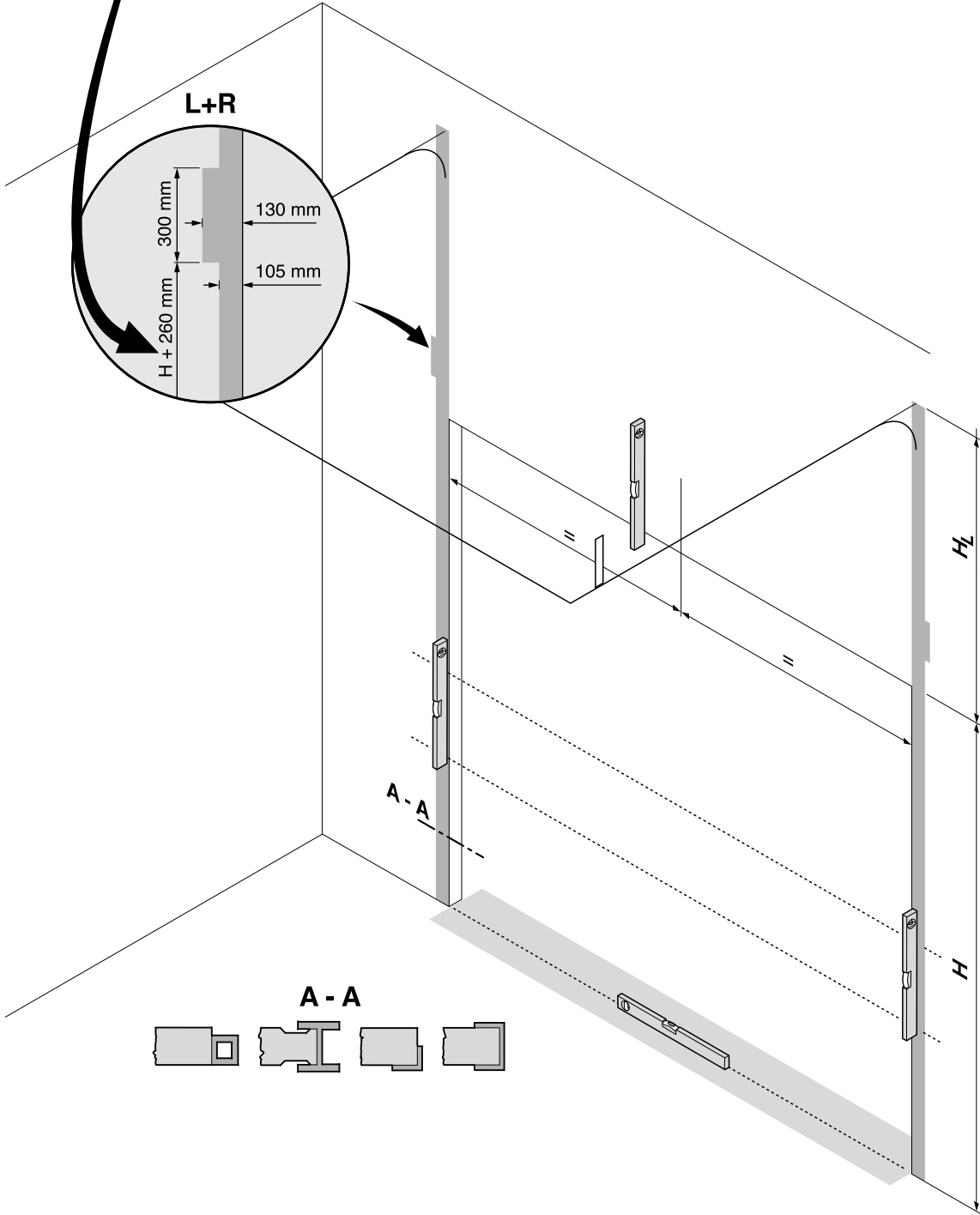
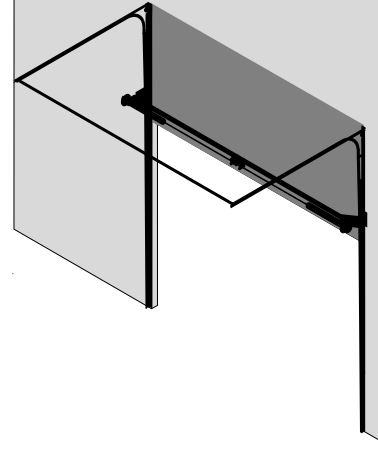
Informationen zur Kontrolle des Torpakets und zur Torrmontage
Informations pour contrôle du pack et montage de la porte
Information for checking the door package and for door fitment

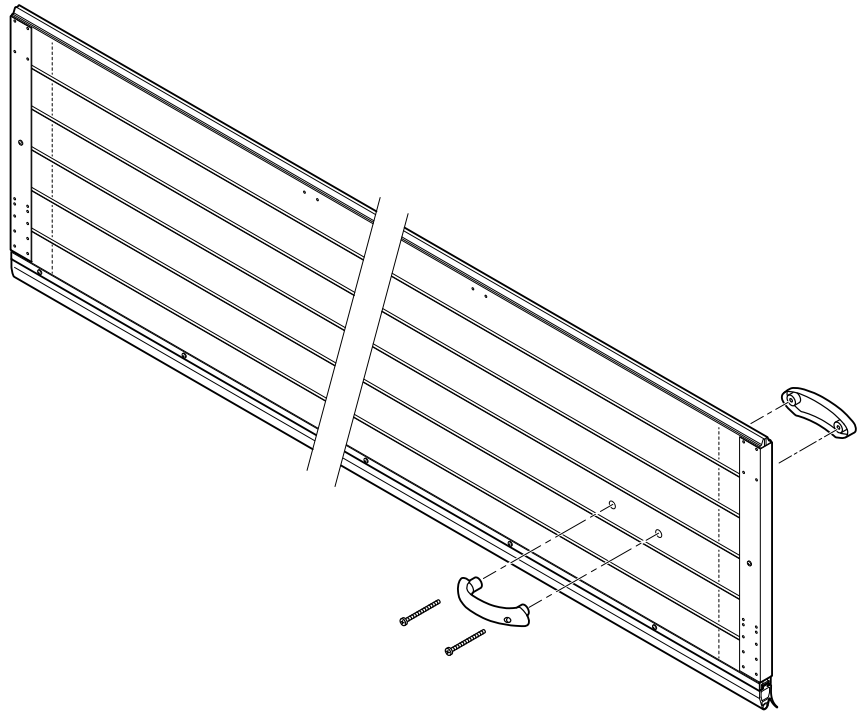
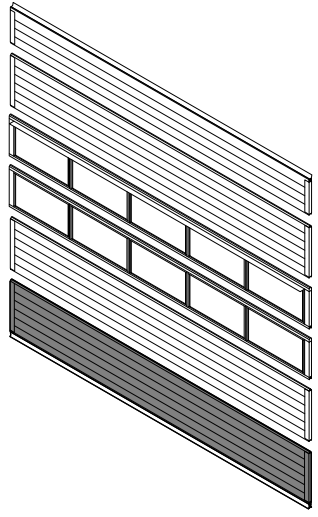
1 Vor dem Einbau des Torpakets auf den Rahmen und der Kontrolle dieser auf Beschädigungen, sei durch P, Kontrolle der Maße zur eventuellen Montage mit GB. Check the door package for damage and compliance.

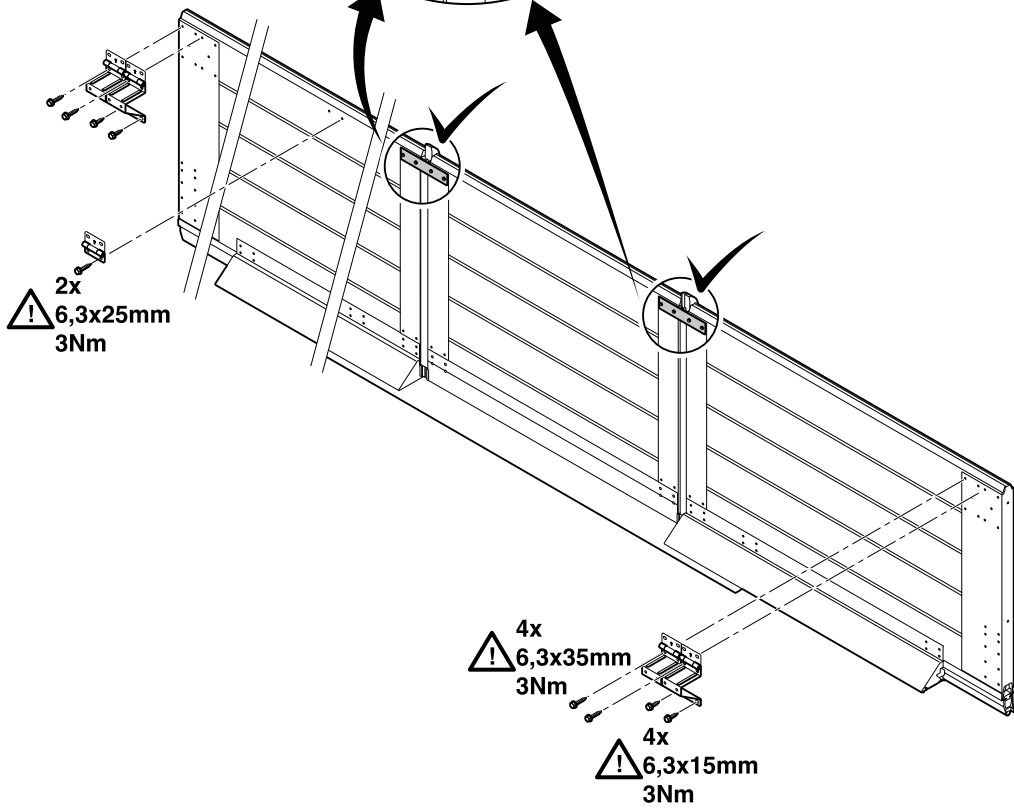
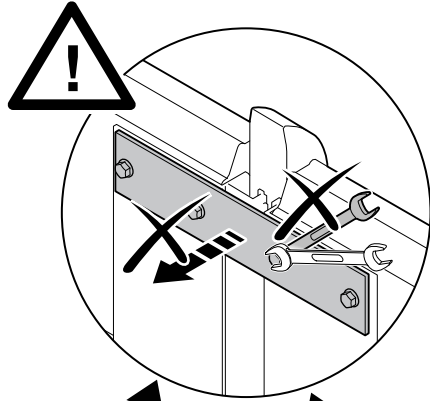
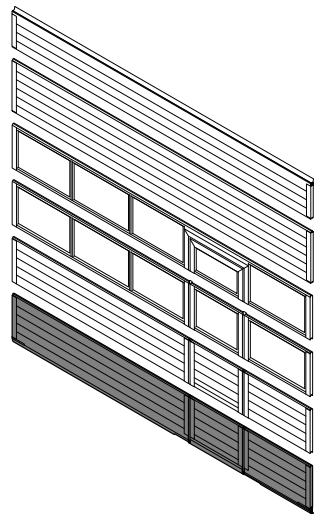
2 Vor dem Einbau des Torpakets auf den Rahmen und der Kontrolle dieser auf Beschädigungen, sei durch P, Kontrolle der Maße zur eventuellen Montage mit GB. Check the door package for damage and compliance.

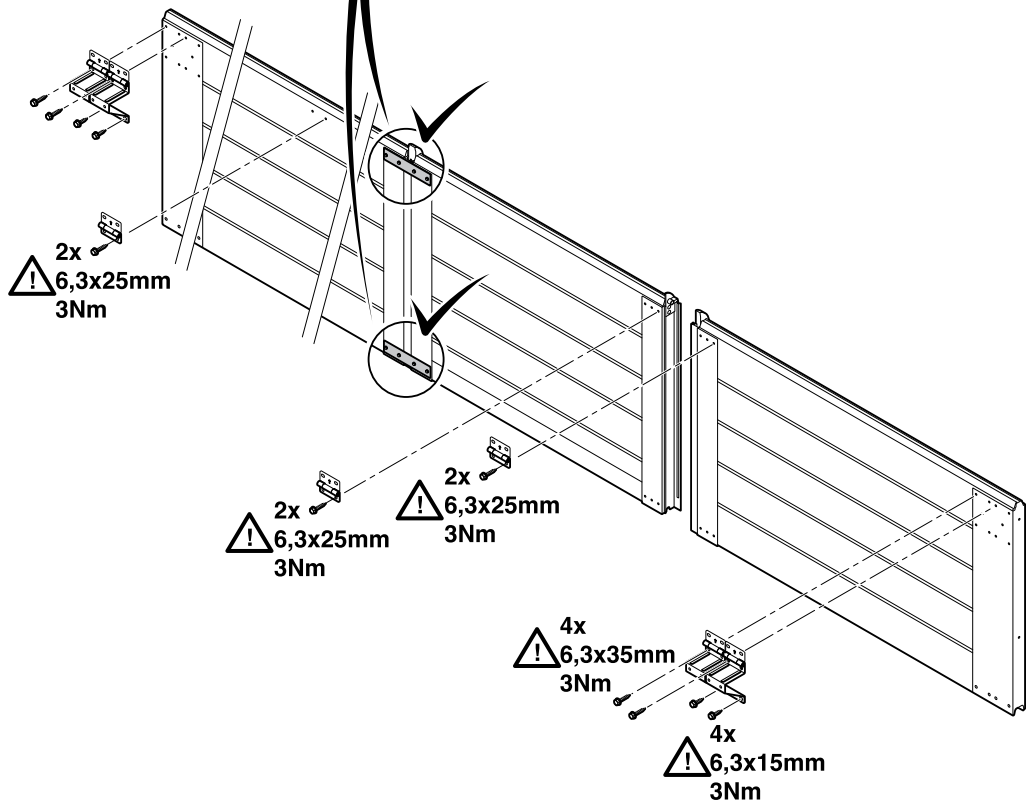
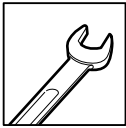
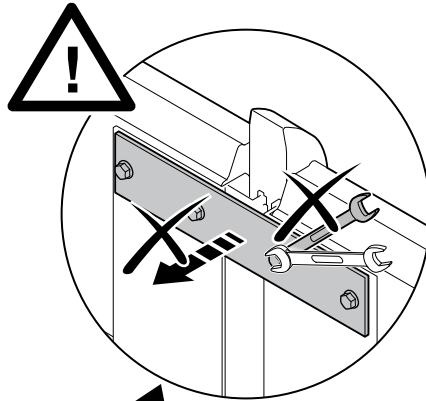
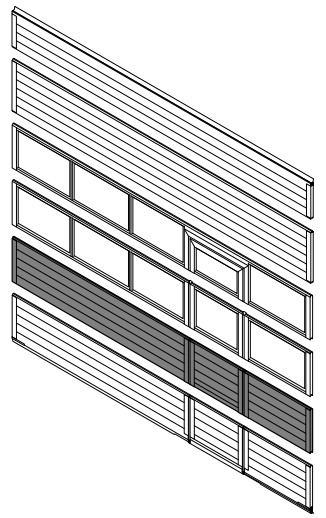
3 Anzahl Umlenkungen, um die Feder zu spannen. Anzahl Umlenker, um die Feder zu spannen. P: Anzahl der Umlenker, um die Feder zu spannen. GB: Number of turns to tension the spring.

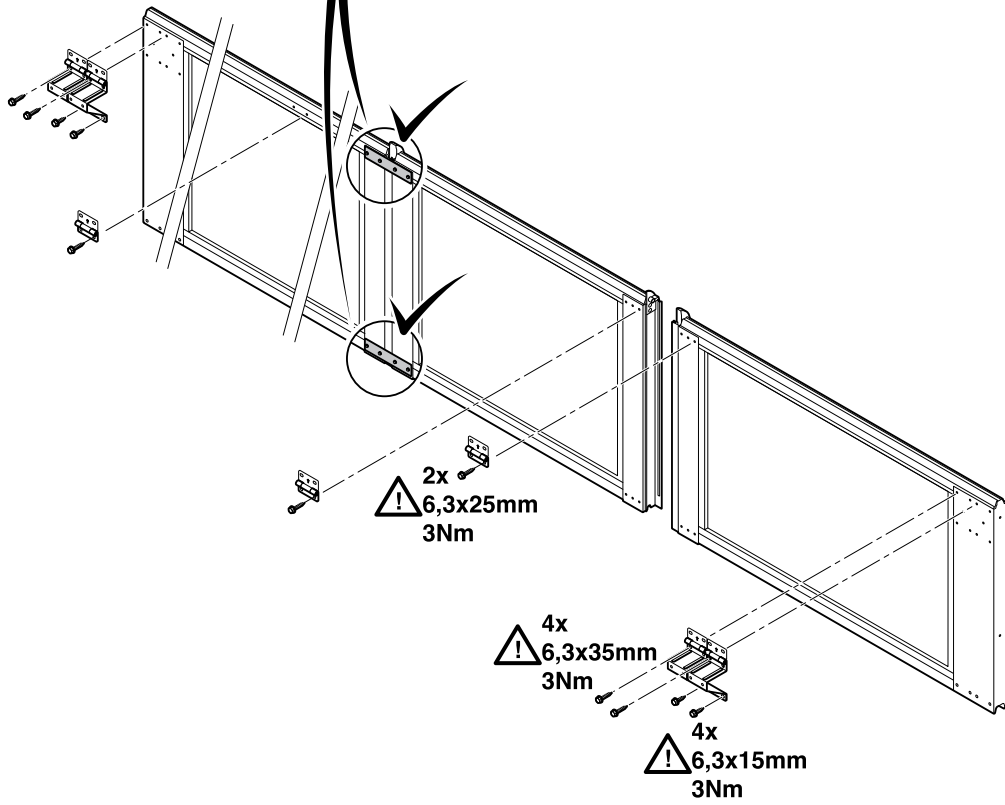
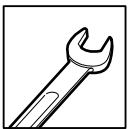
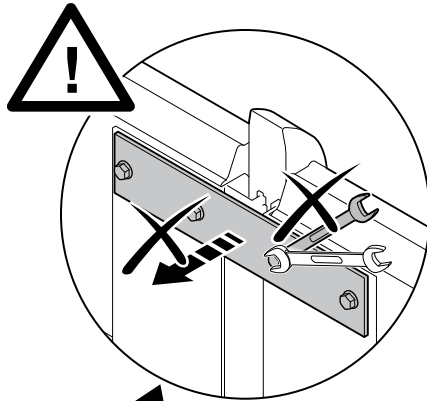
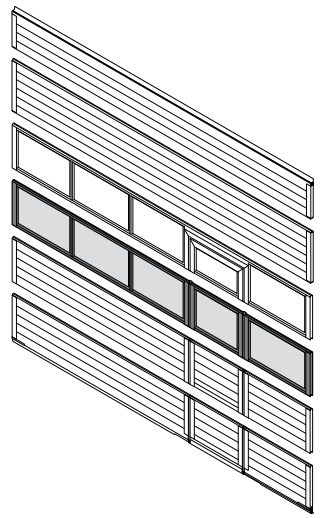
4 Drängen Sie die Torrrahmen (ALU-Motoren) auf dem Tor ein. Push the door frame (ALU-Motors) into the door. P: Drücken Sie die Torrrahmen in die Tür. GB: Push the door frame into the door.

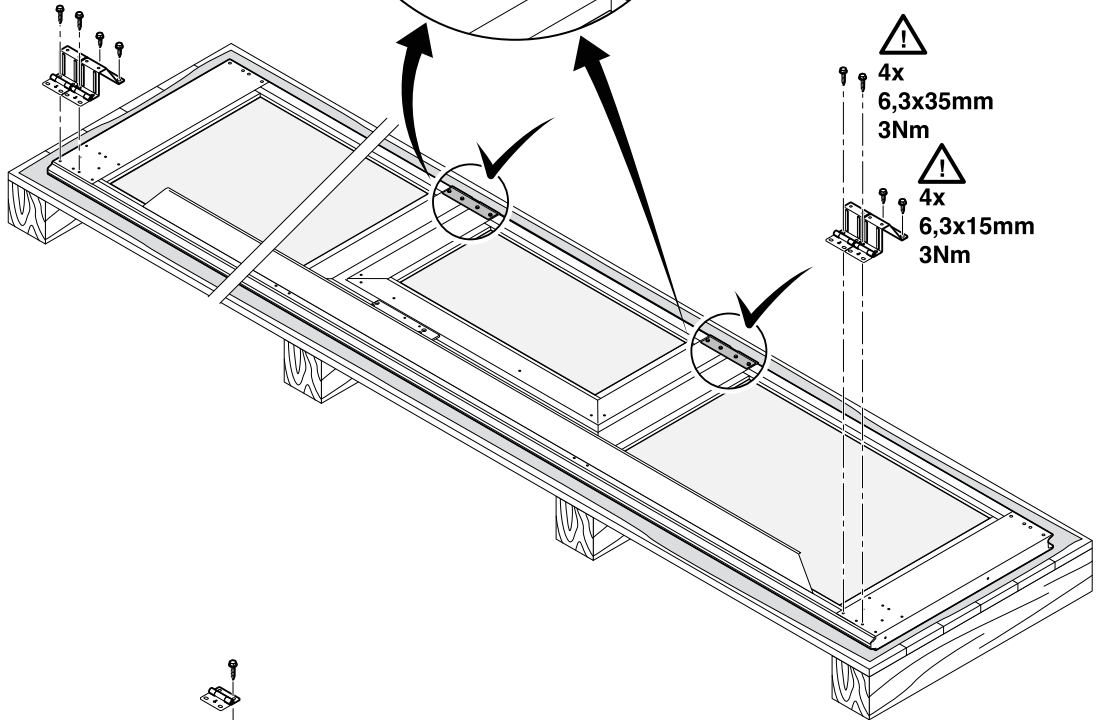
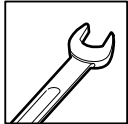
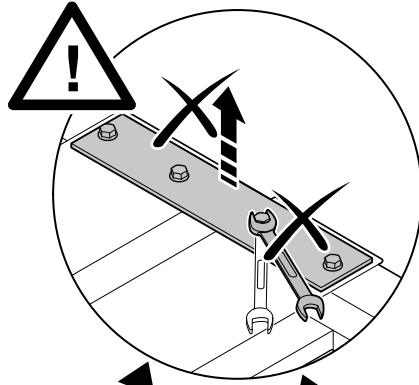
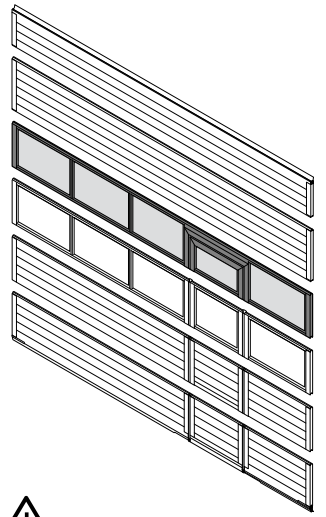






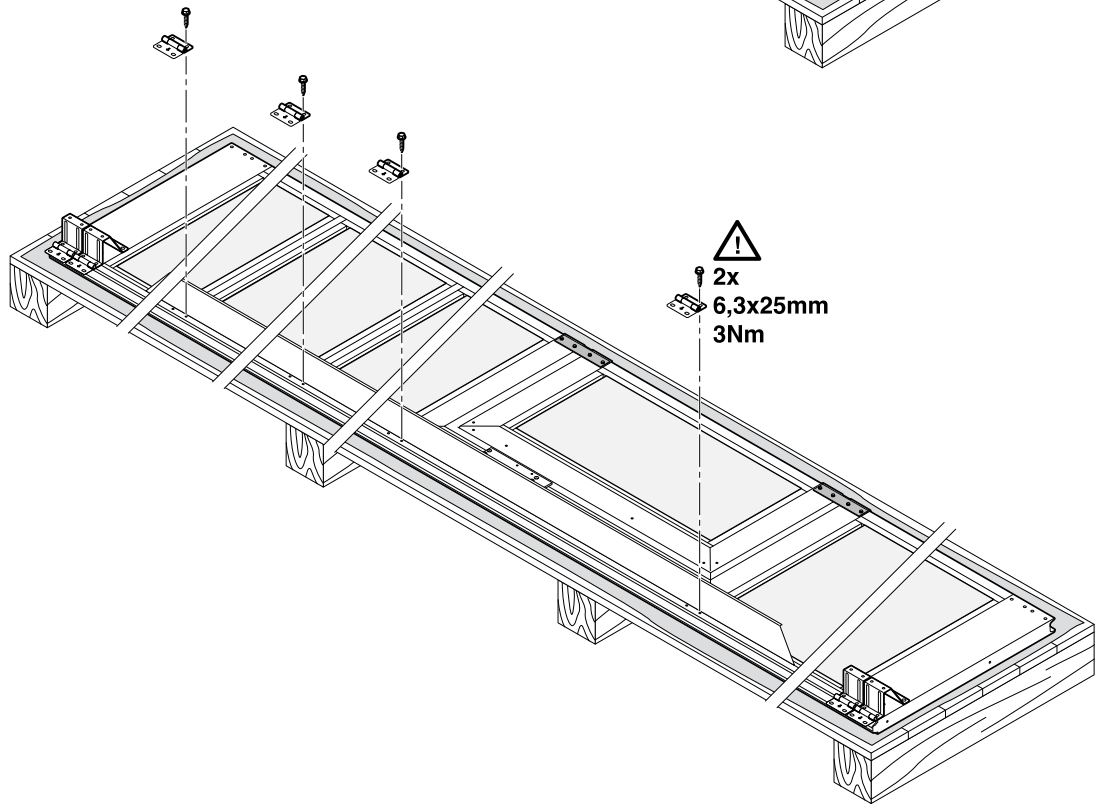
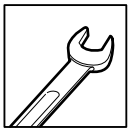




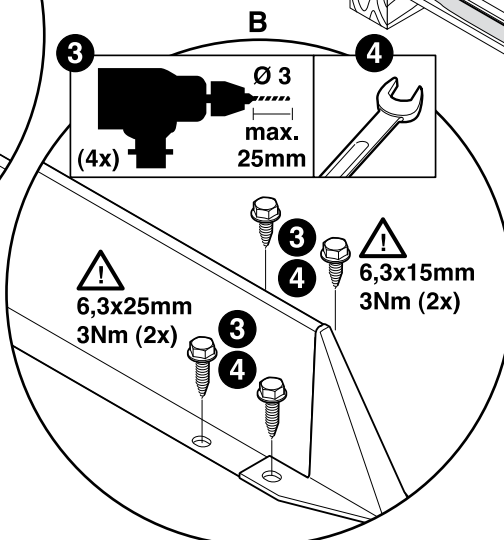
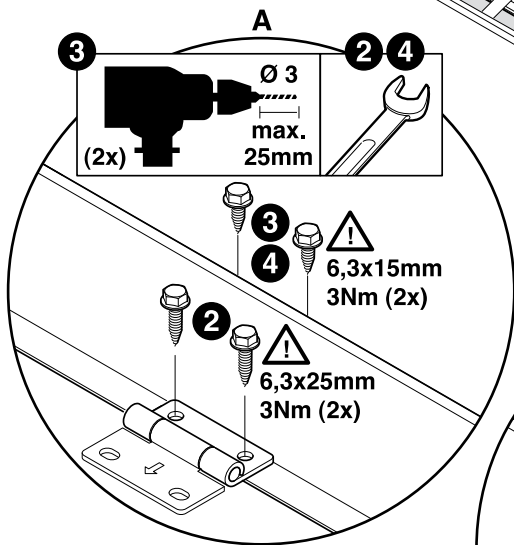
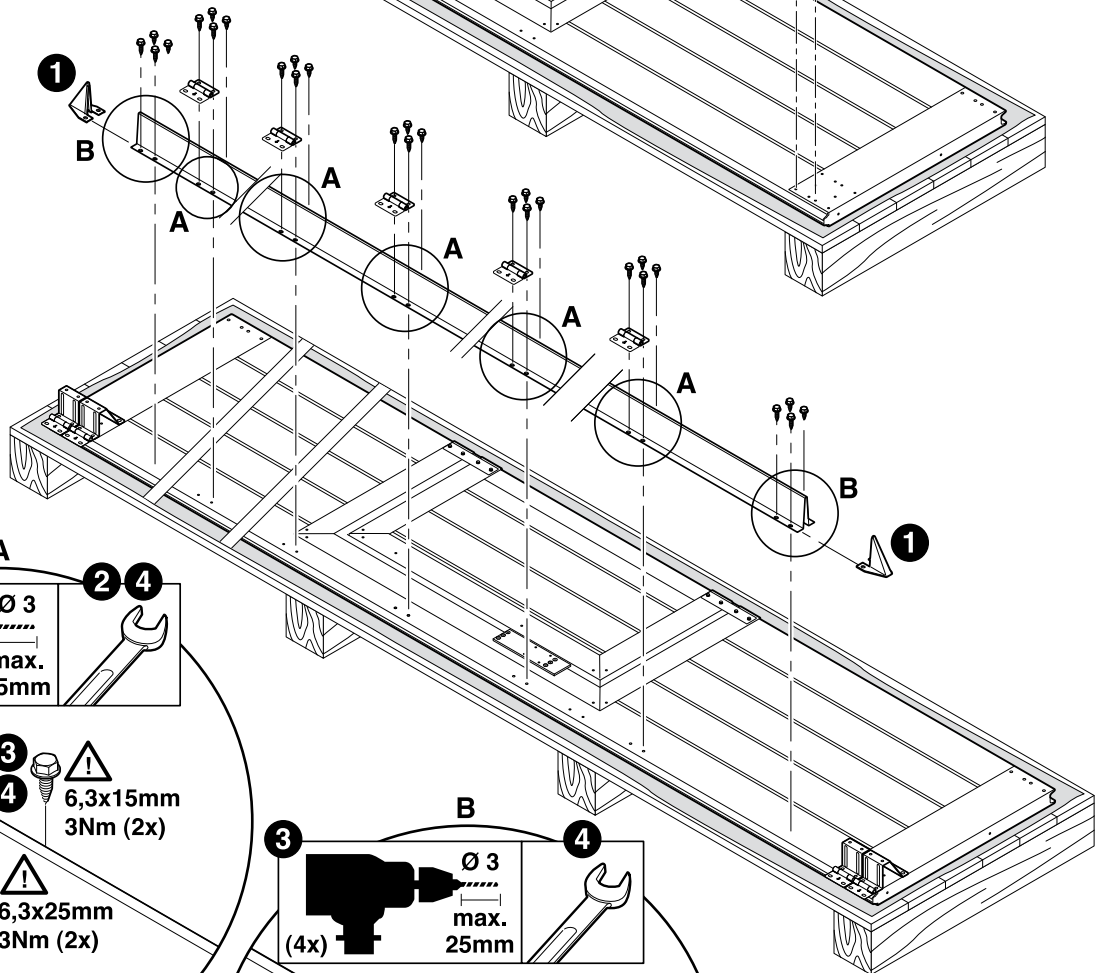
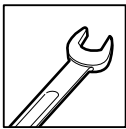
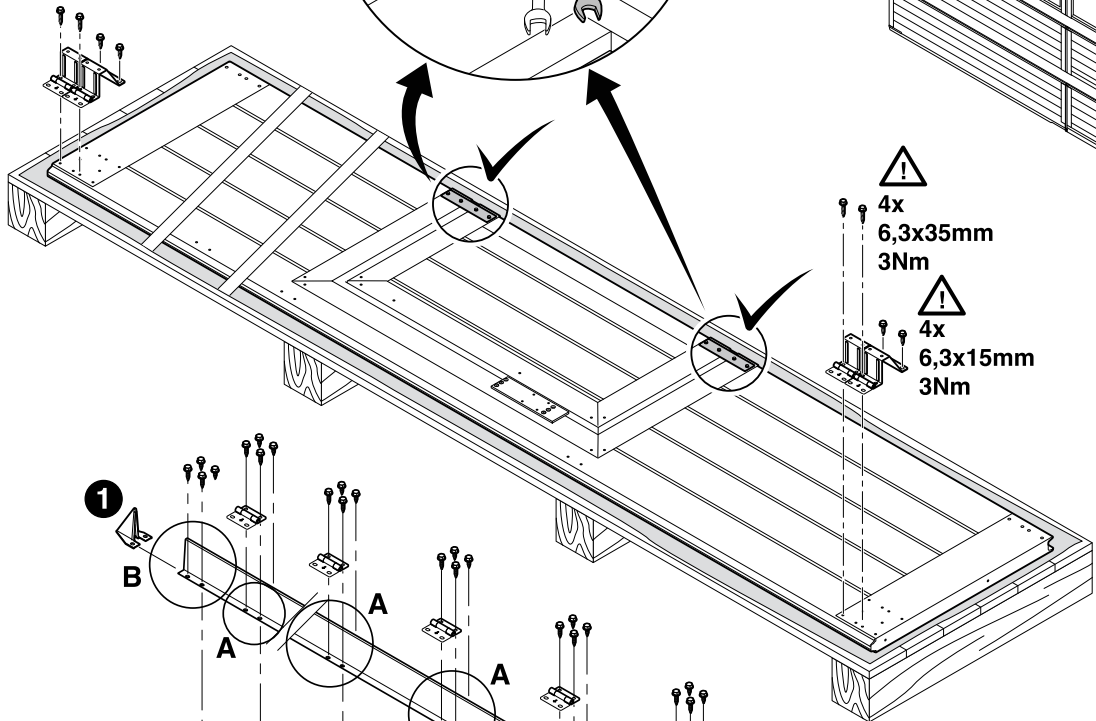
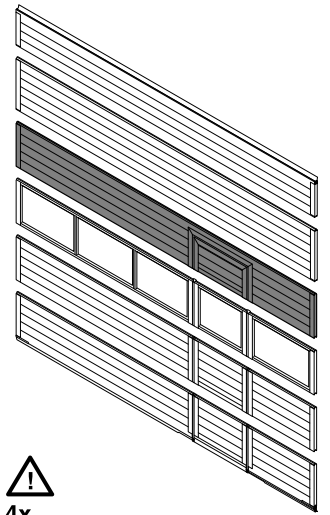
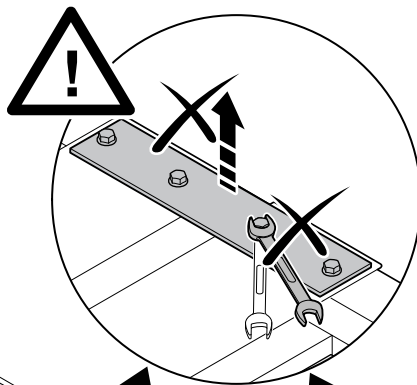


⚠
4x
6,3x35mm
3Nm

⚠
4x
6,3x15mm
3Nm



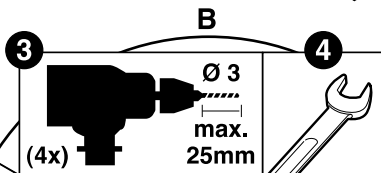
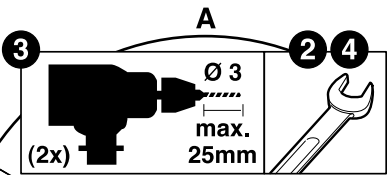
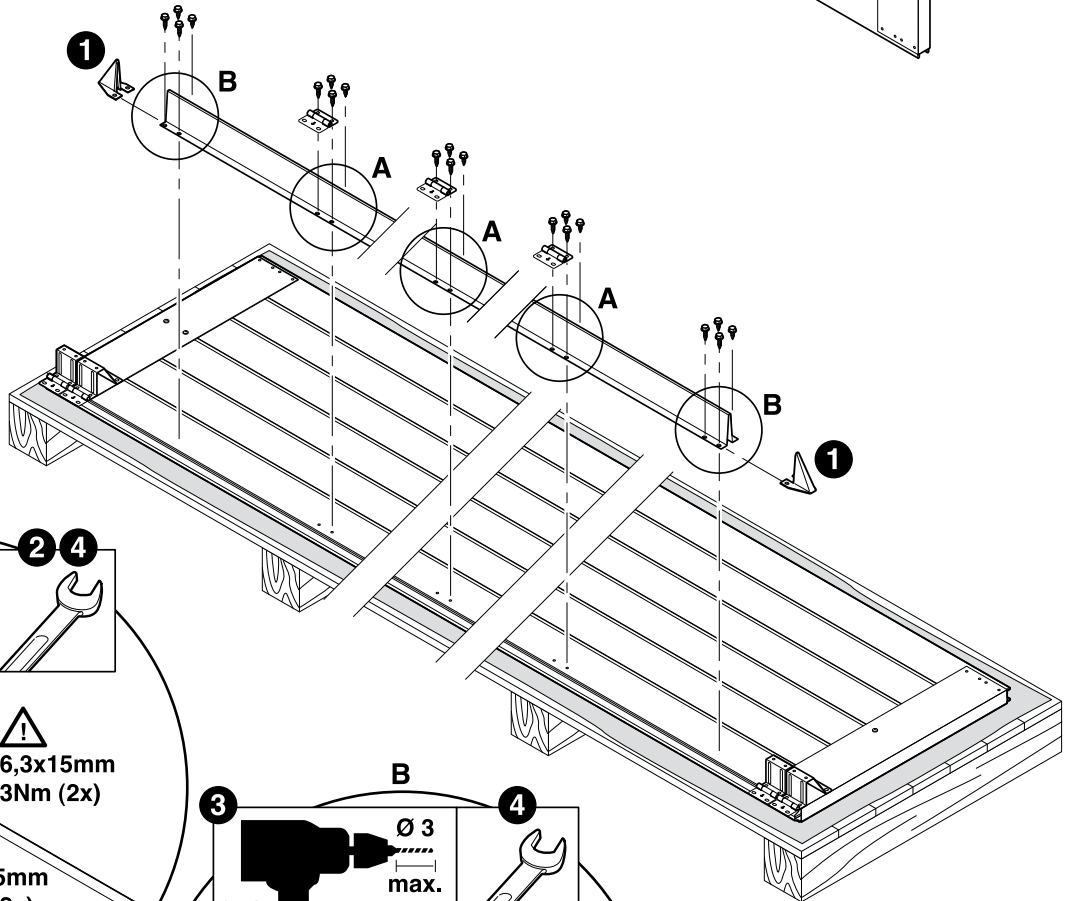
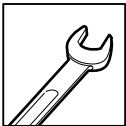
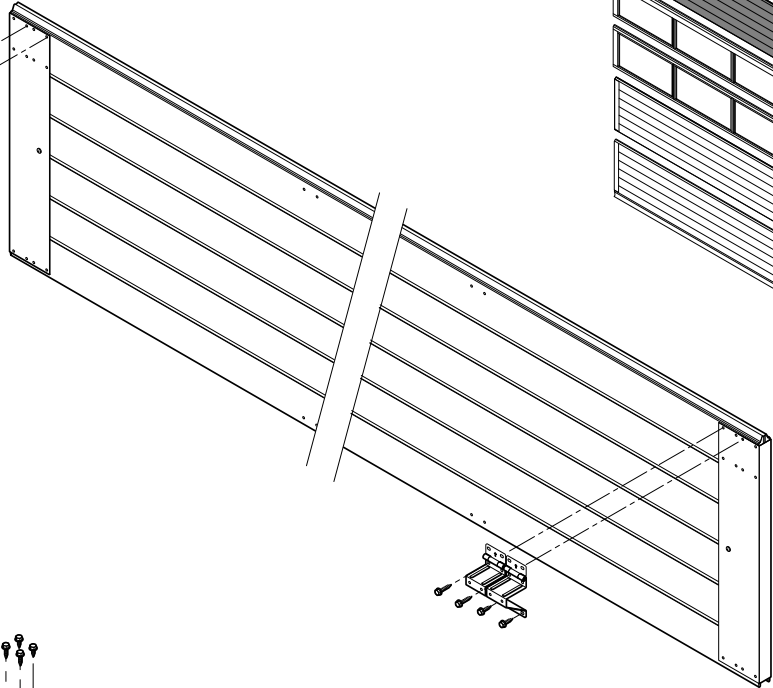
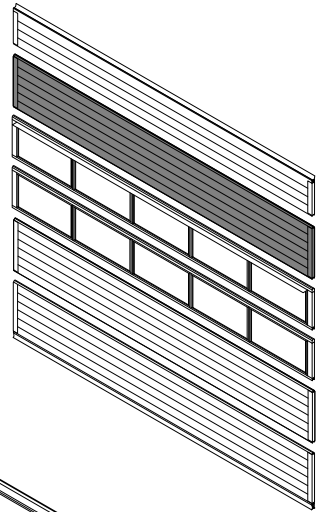
⚠
2x
6,3x25mm
3Nm

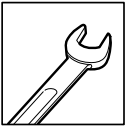
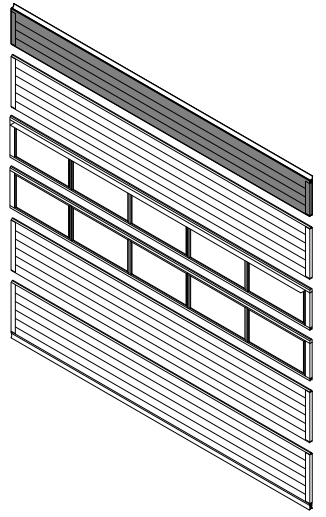




4x
⚠ 6,3x35mm
3Nm

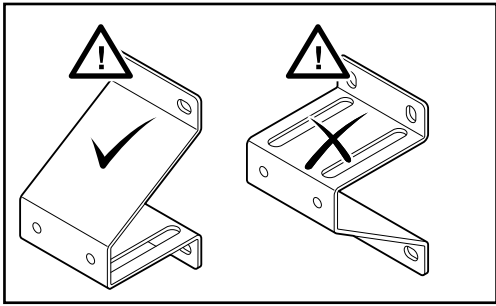
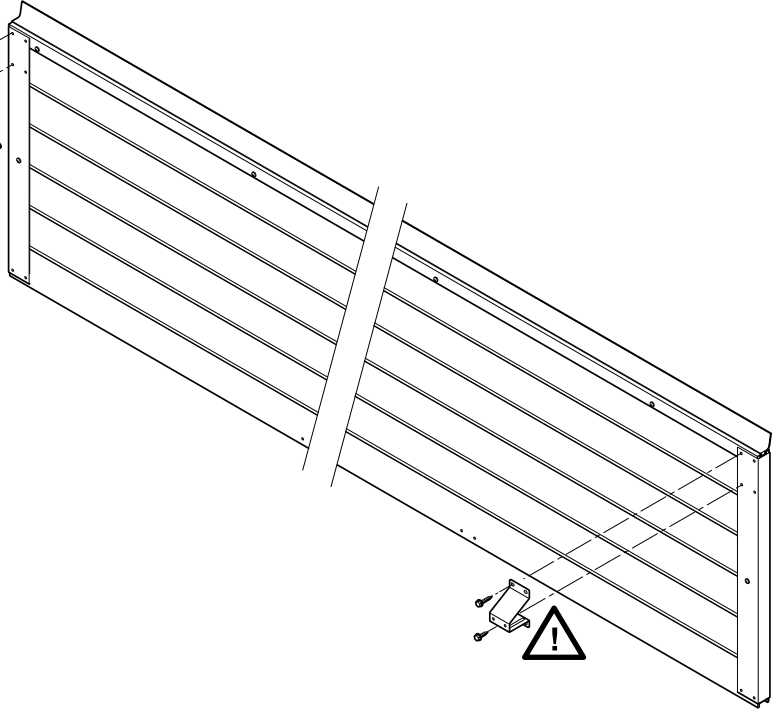
4x
⚠ 6,3x15mm
3Nm

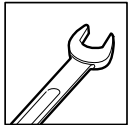
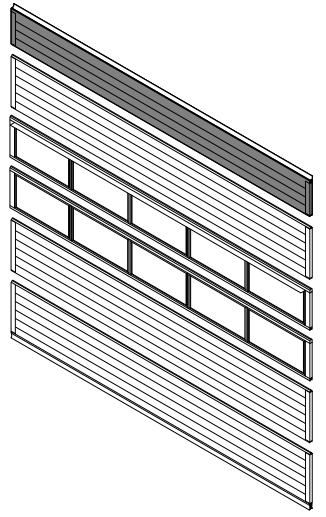




2x
! 6,3x35mm
3Nm

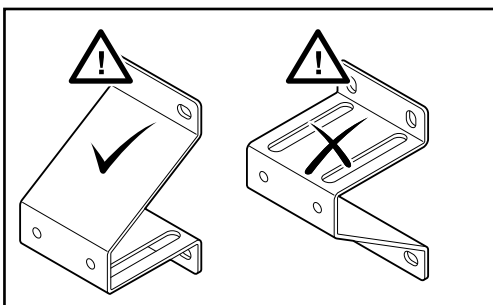
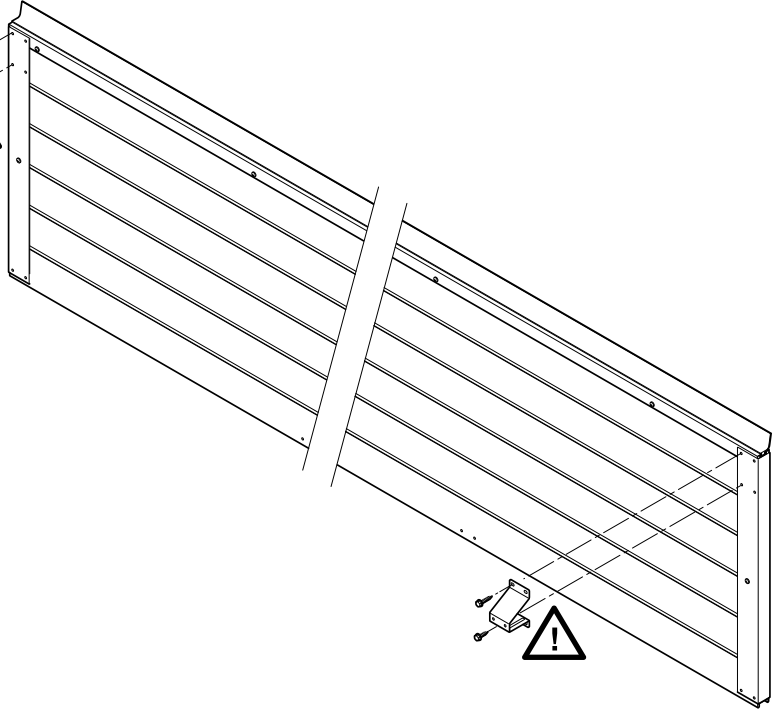
2x
! 6,3x15mm
3Nm

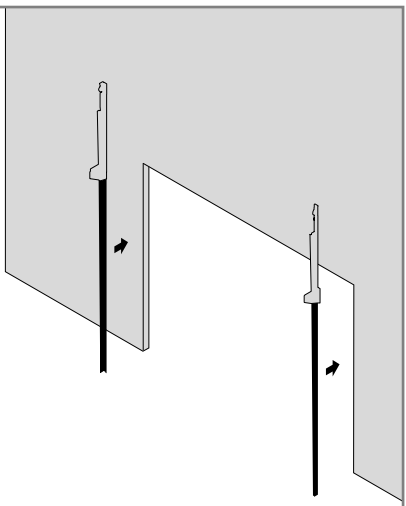
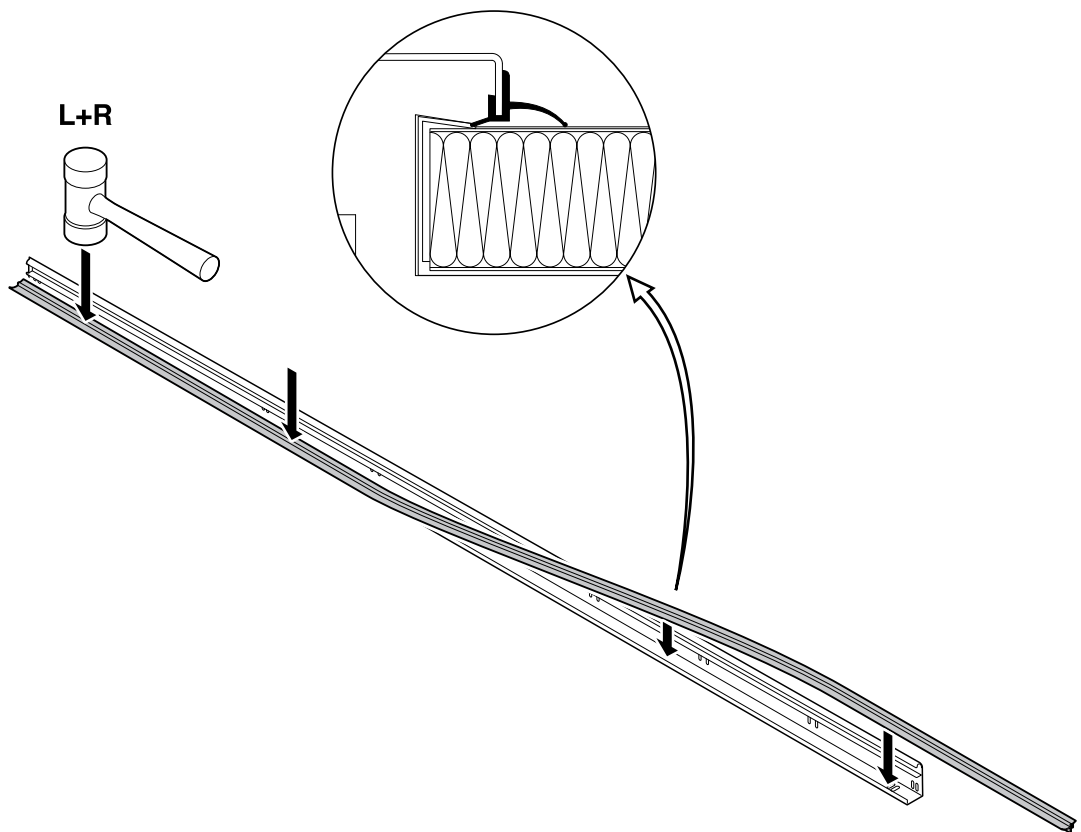


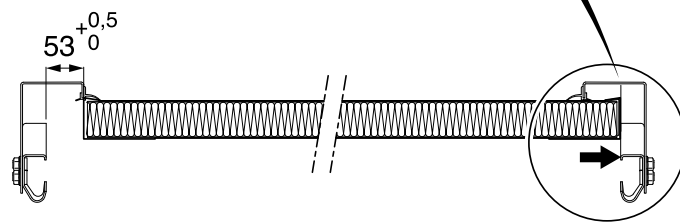
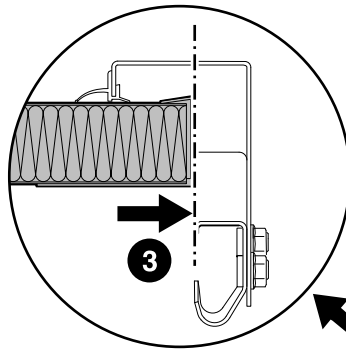
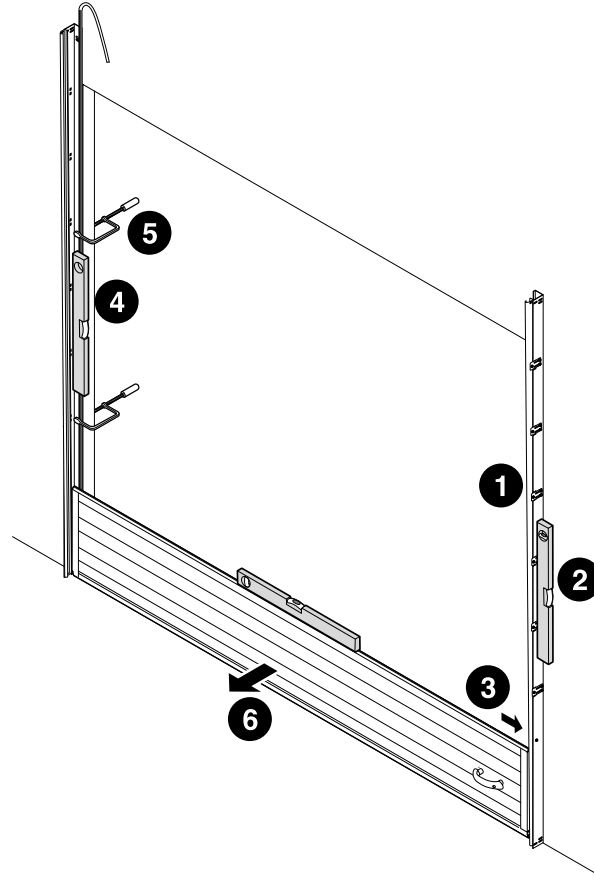
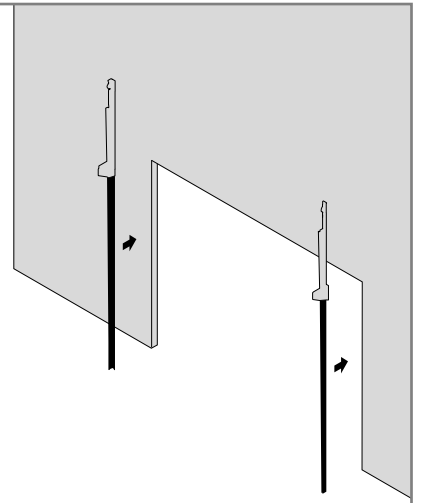
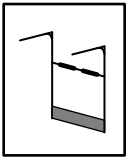


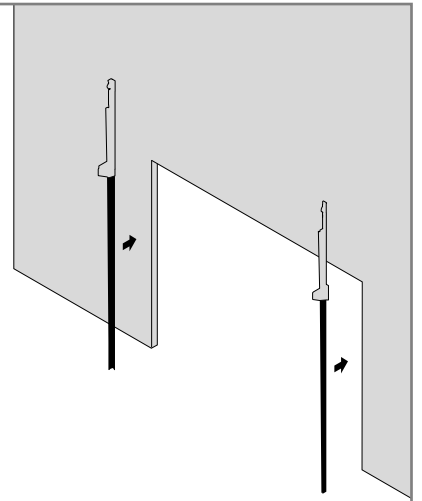
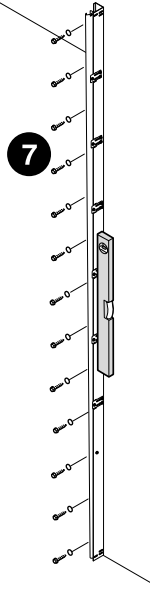
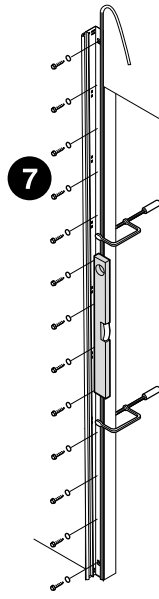
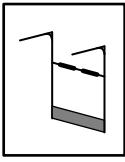
2x
! 6,3x35mm
3Nm

2x
! 6,3x15mm
3Nm

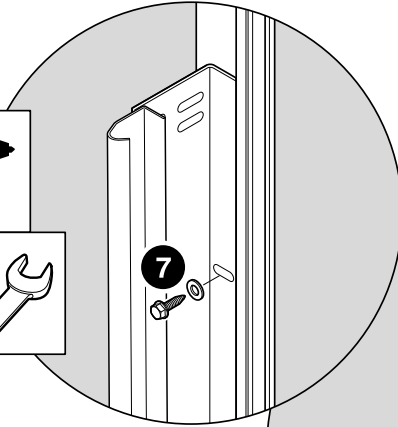
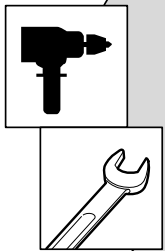




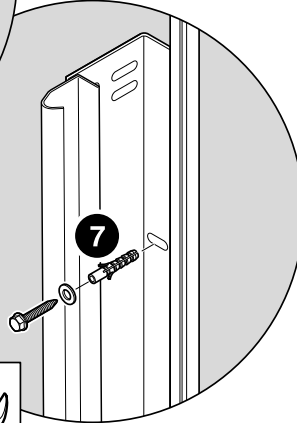
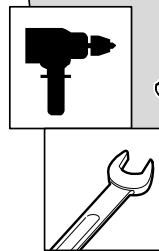


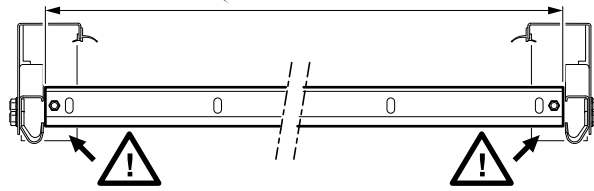
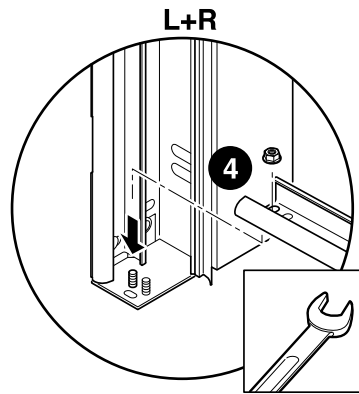
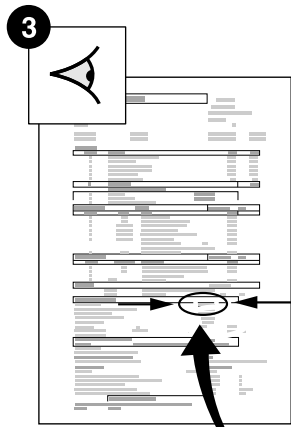
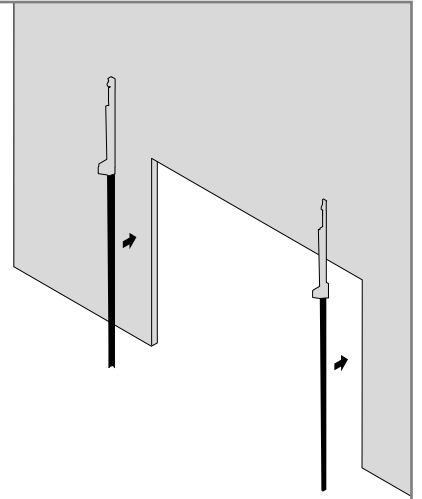
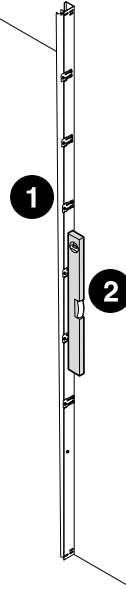
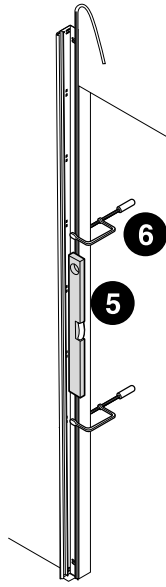
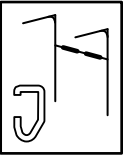


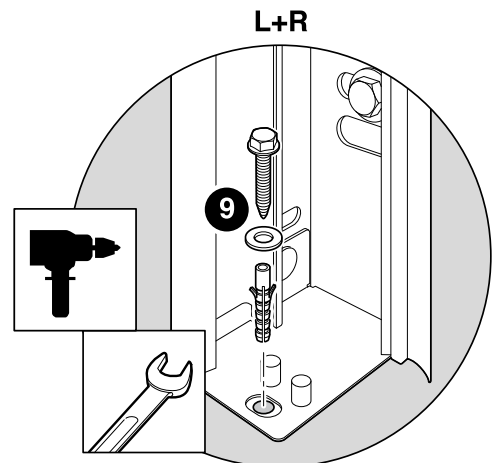
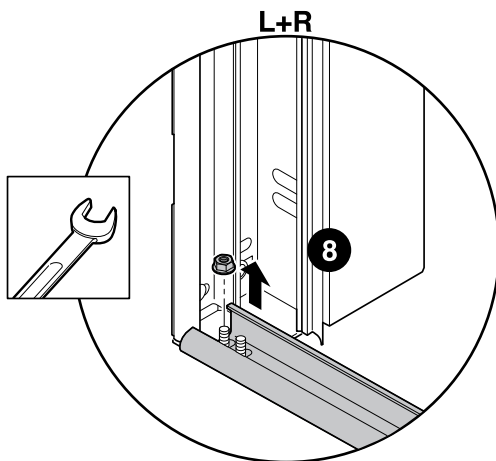
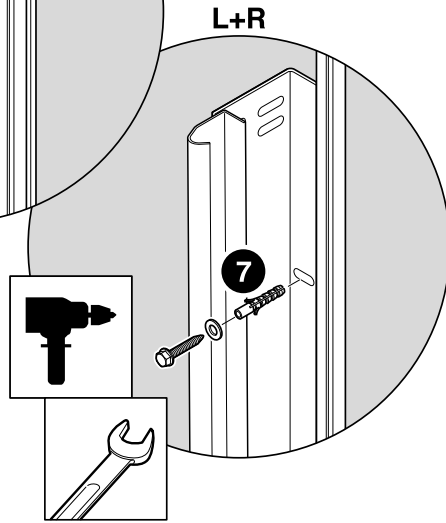
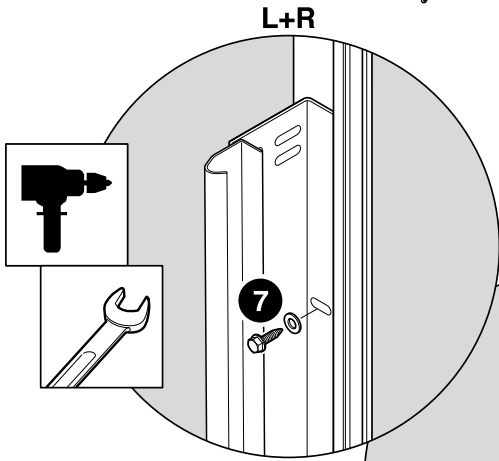
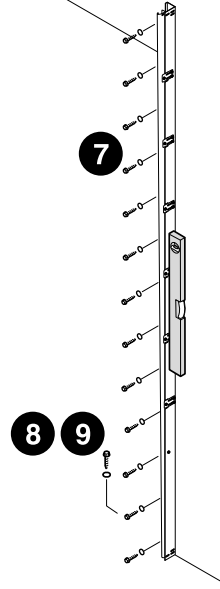
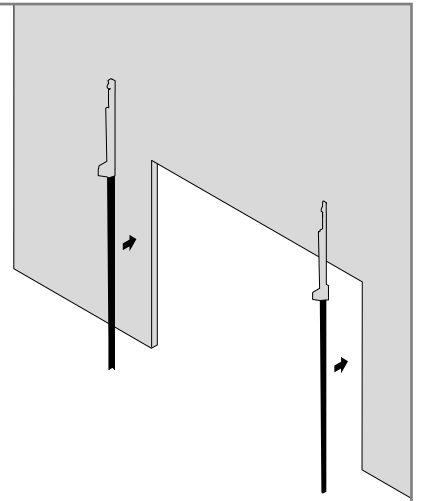
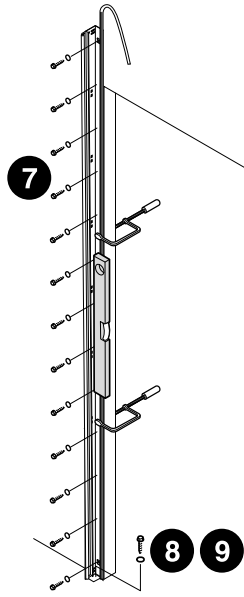
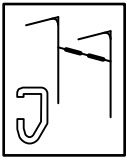
L+R

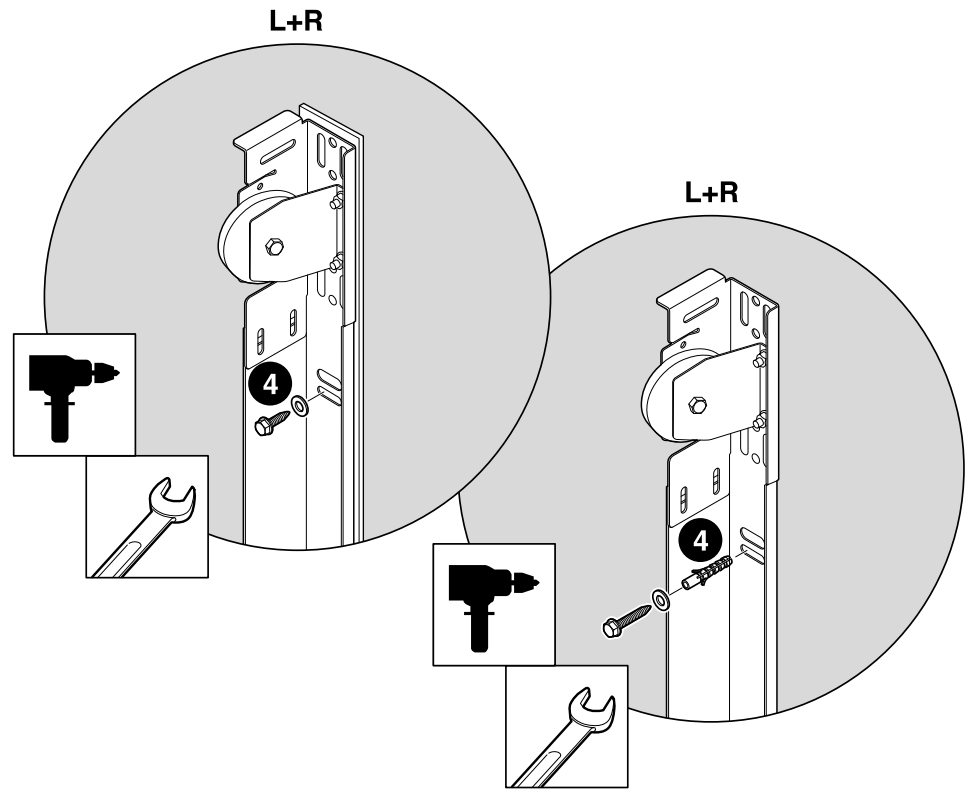
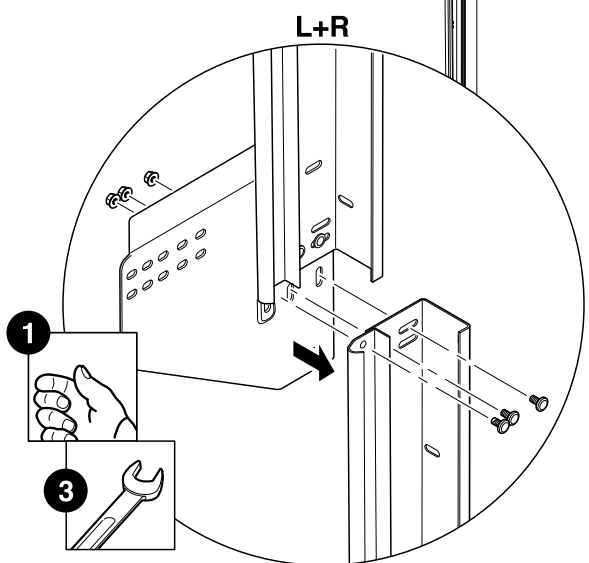
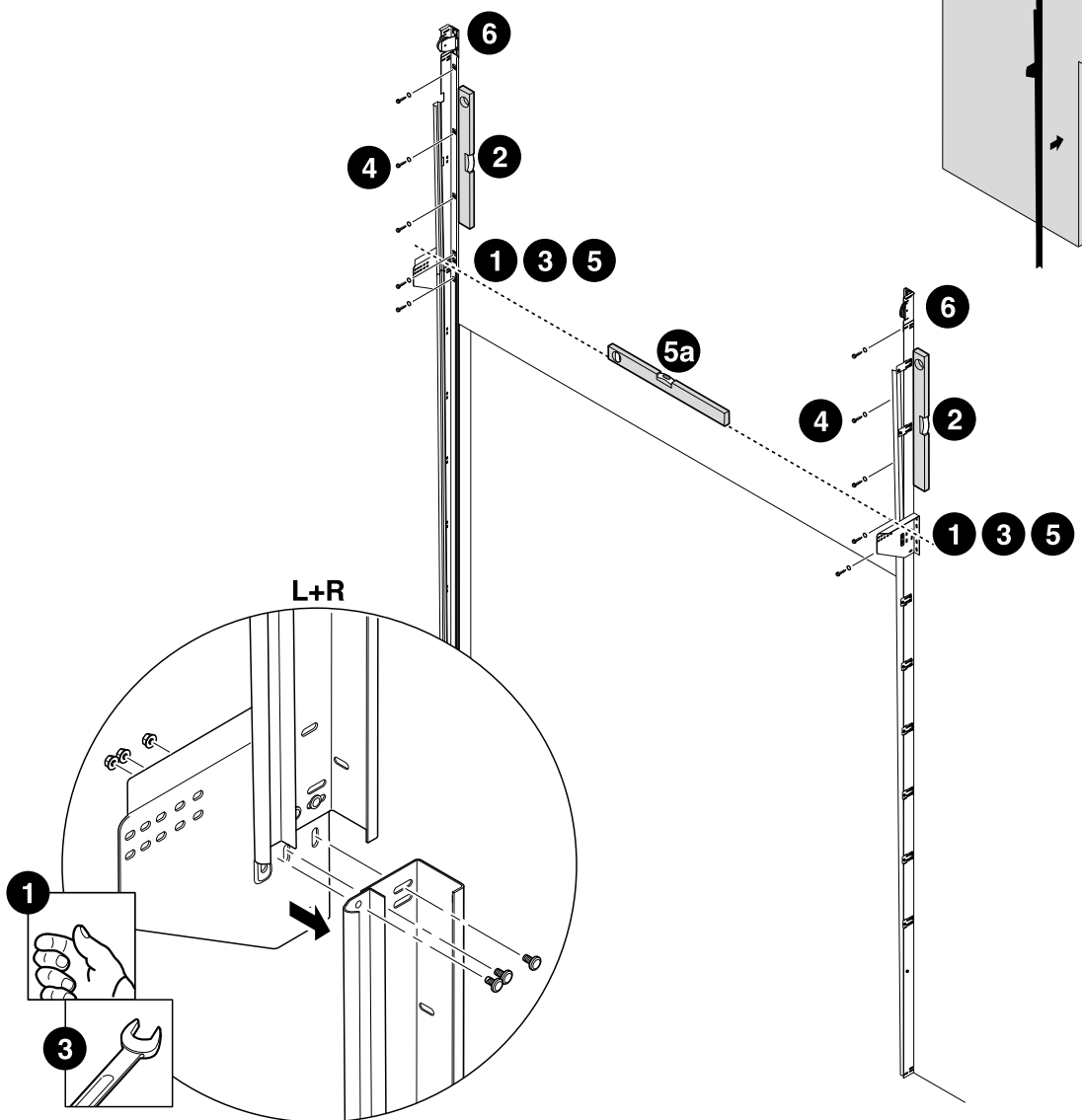


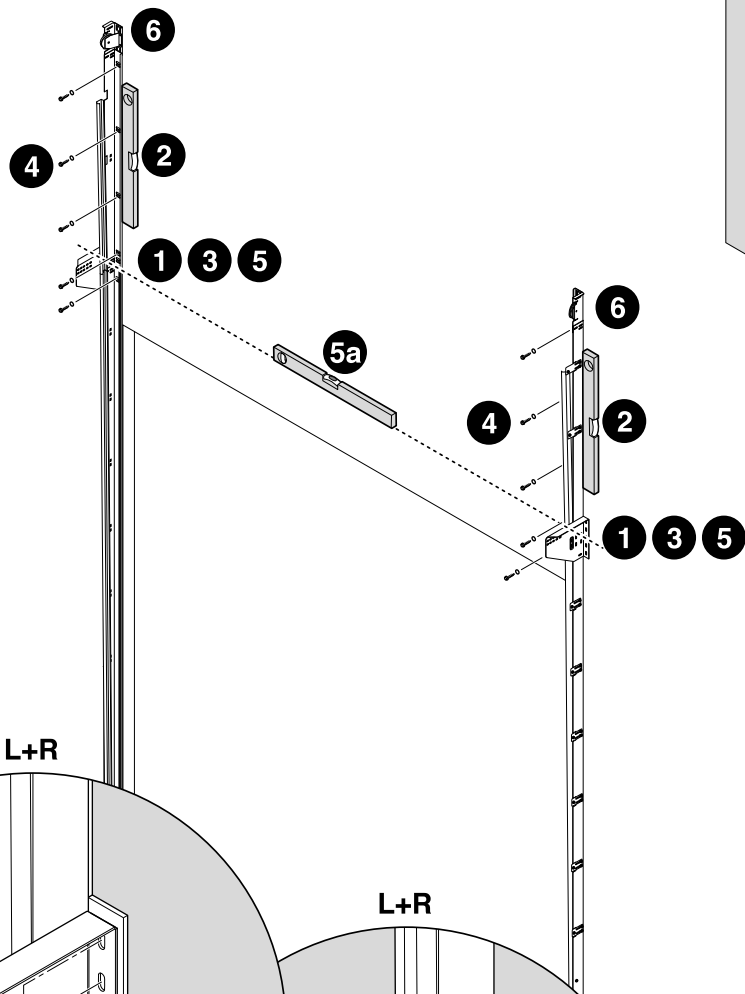
L+R









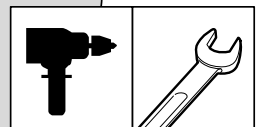
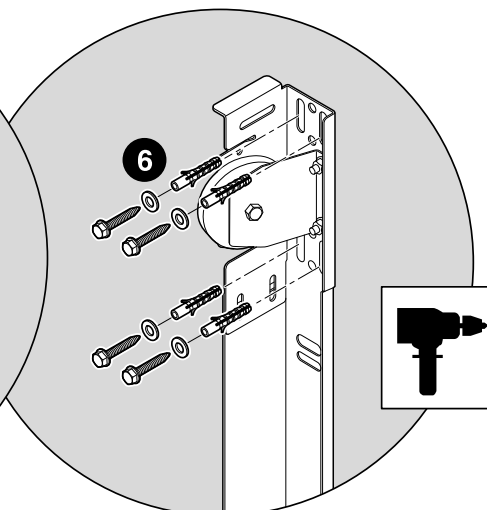
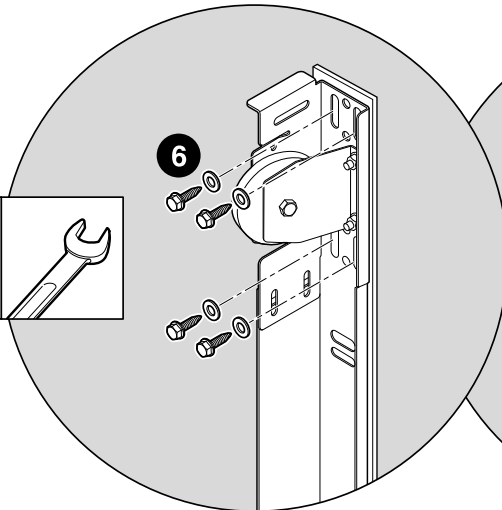
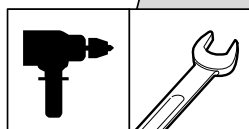
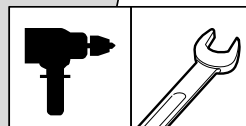
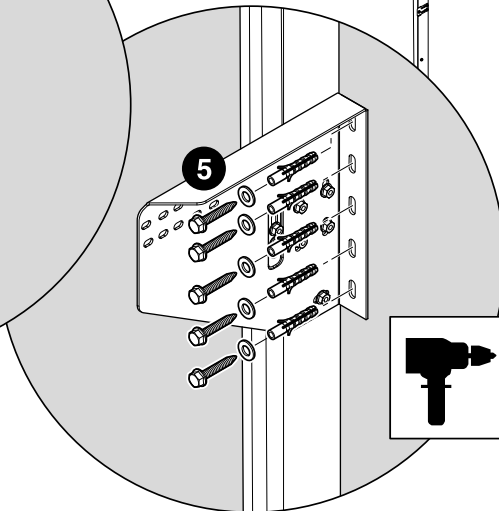
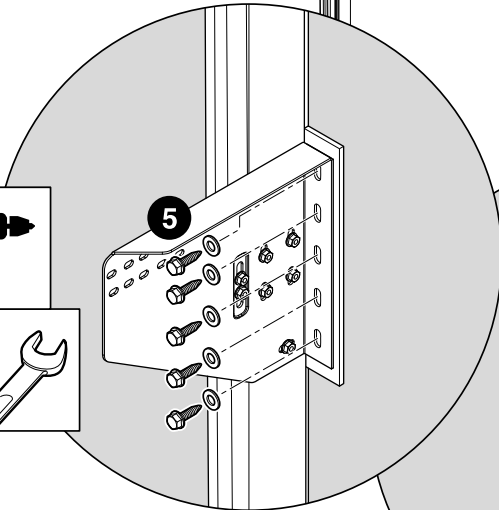
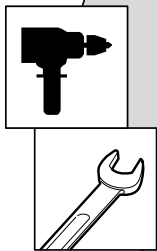


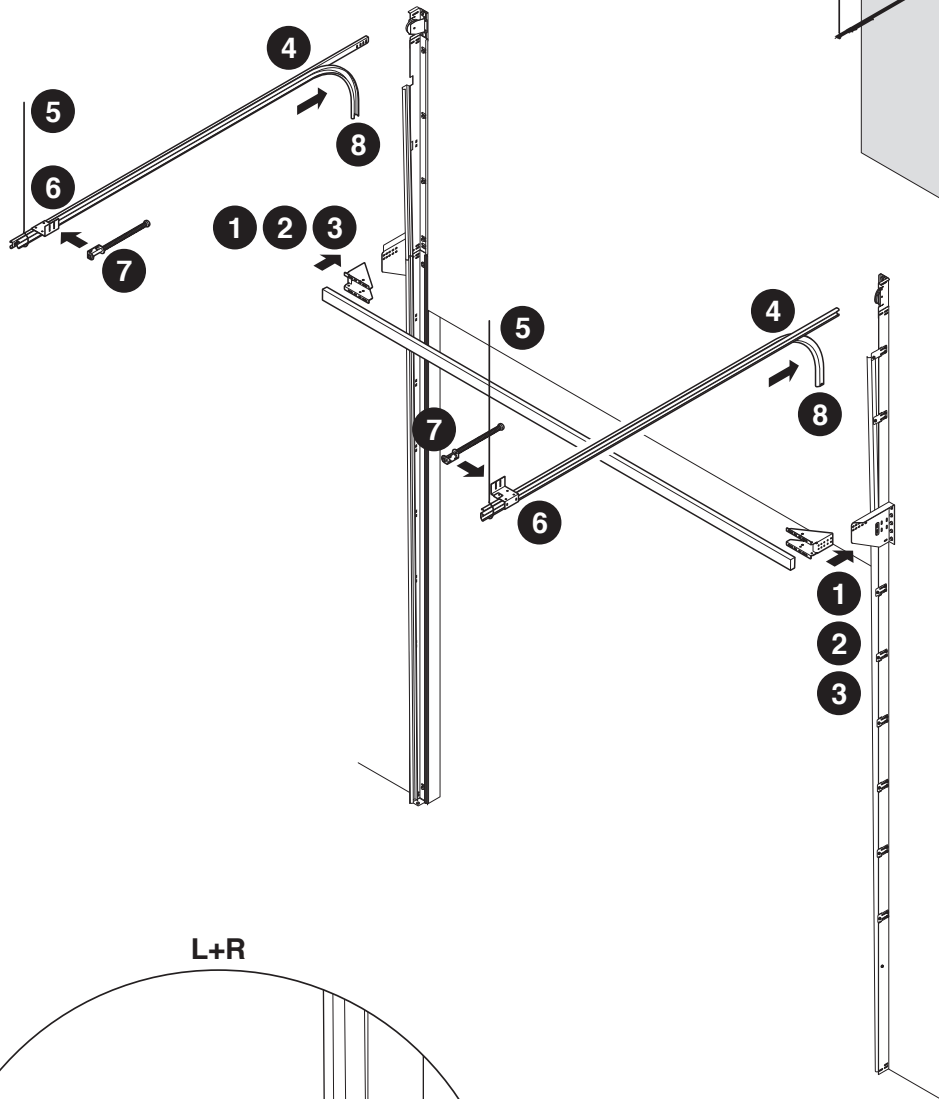
L+R

L+R

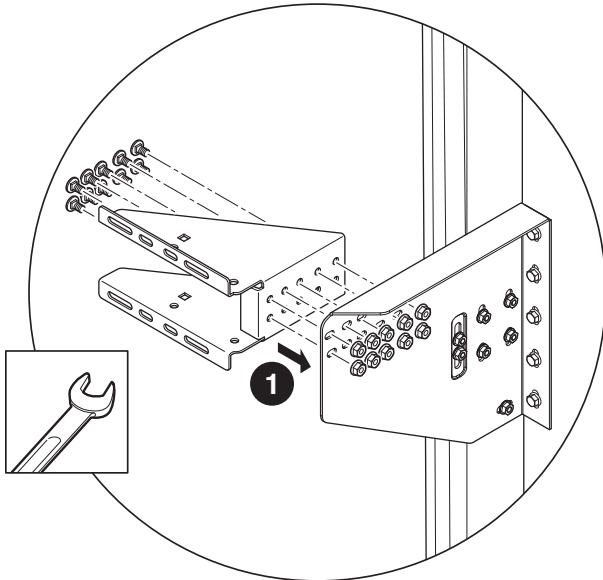
L+R

L+R

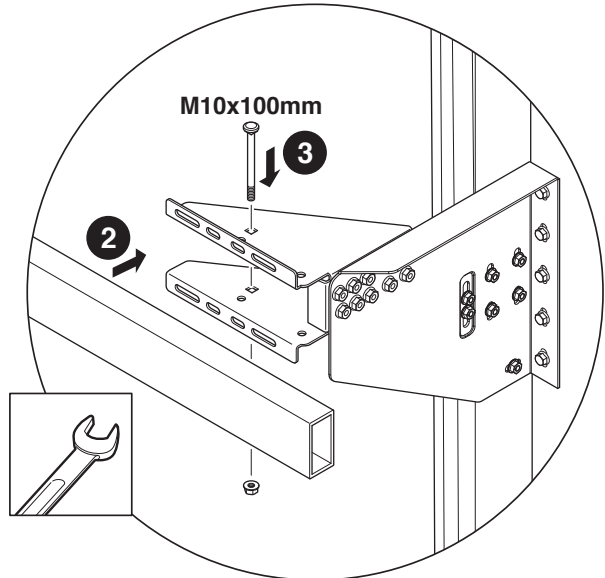


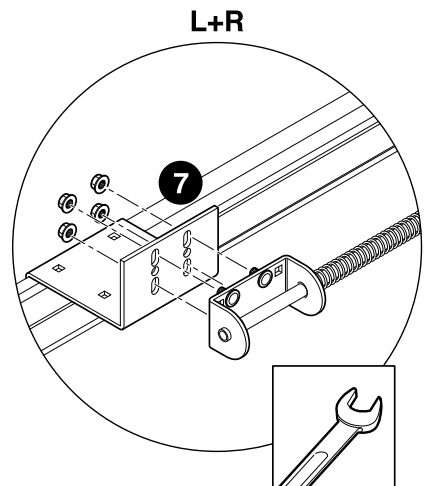
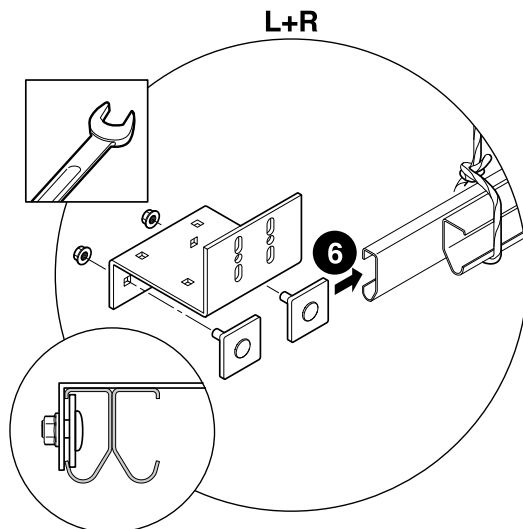
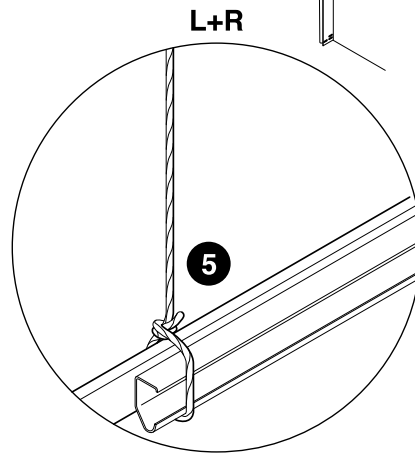
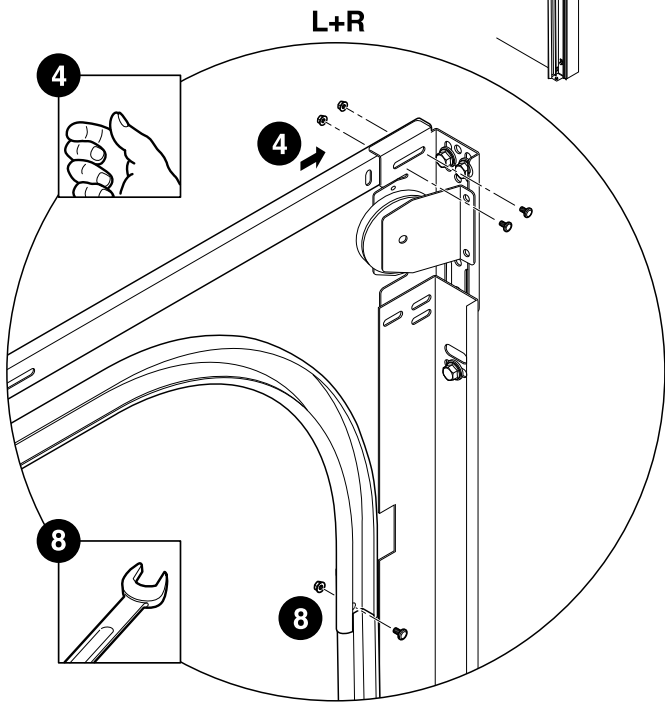
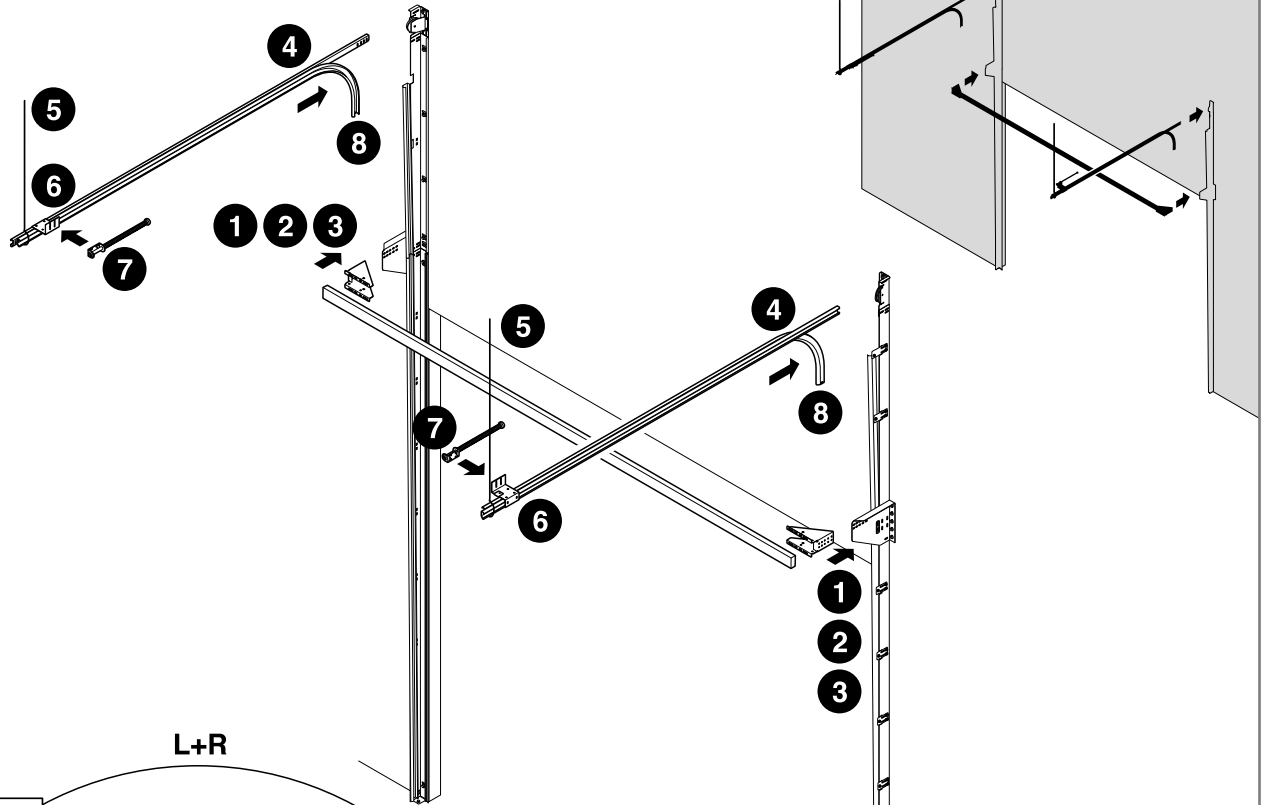
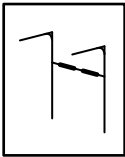


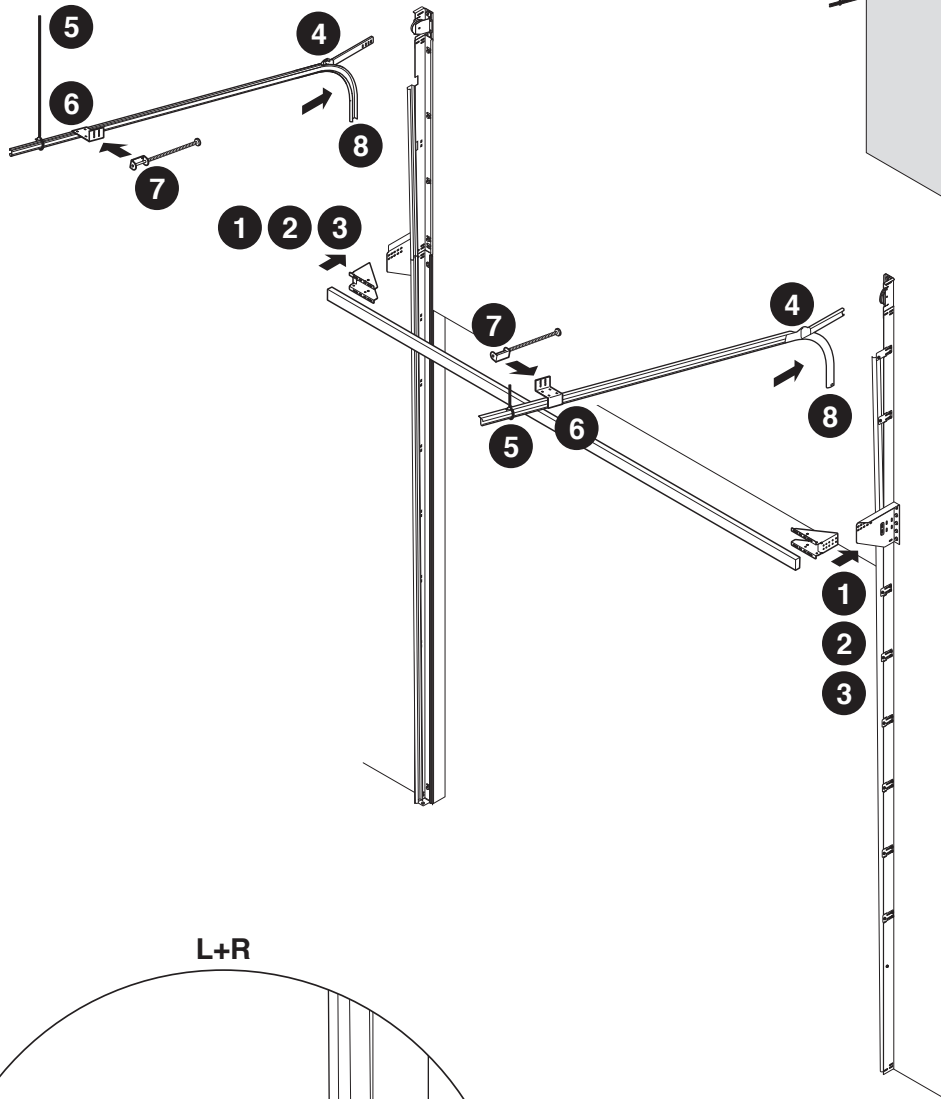
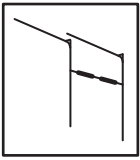
L+R



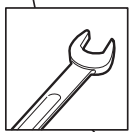
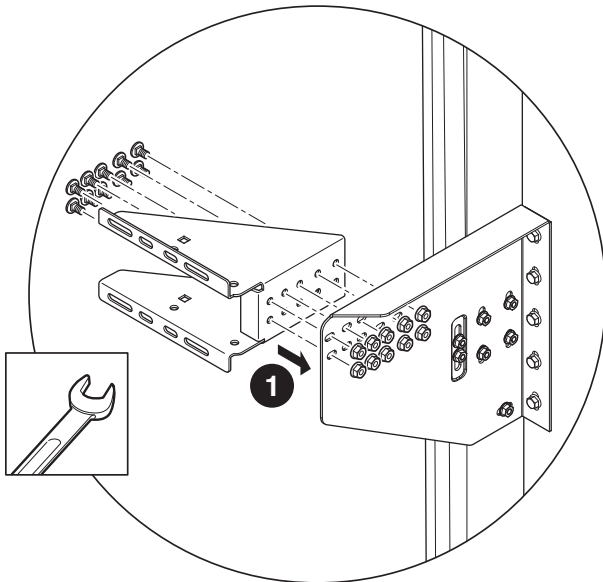
L+R



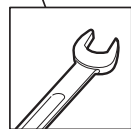
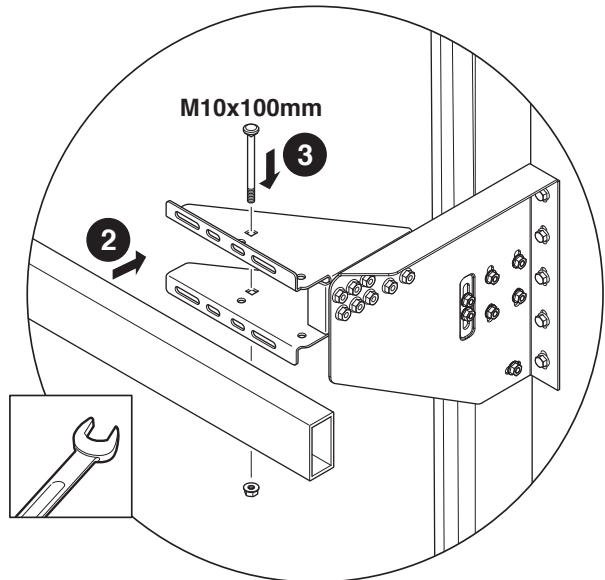


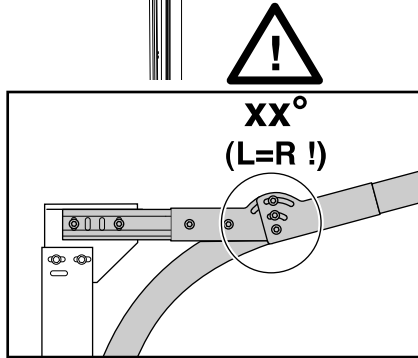
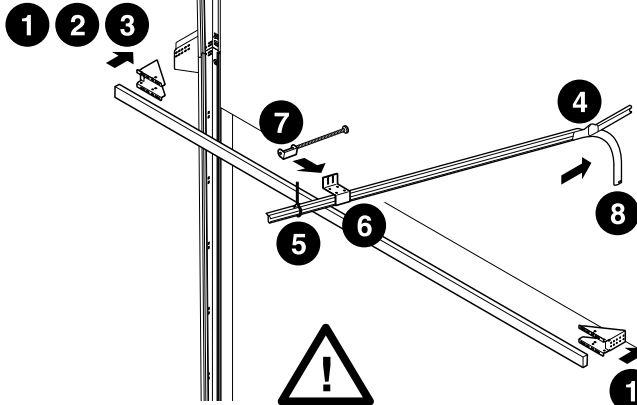
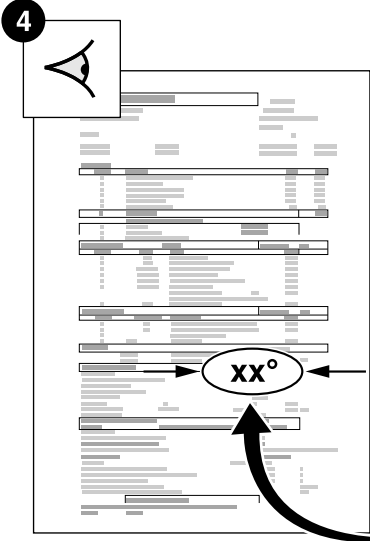
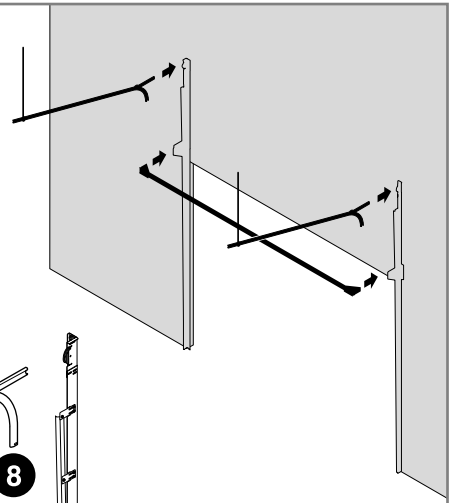
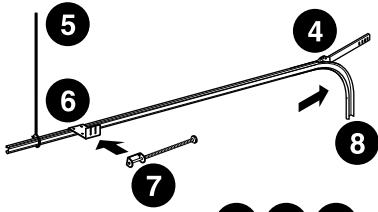
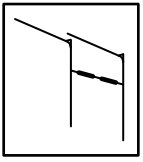


L+R

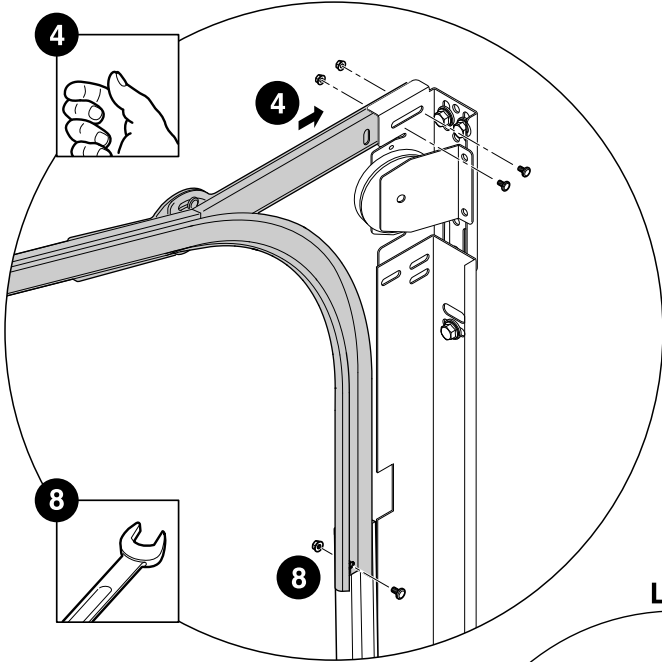


L+R

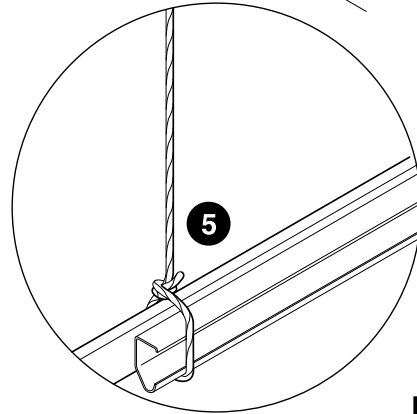




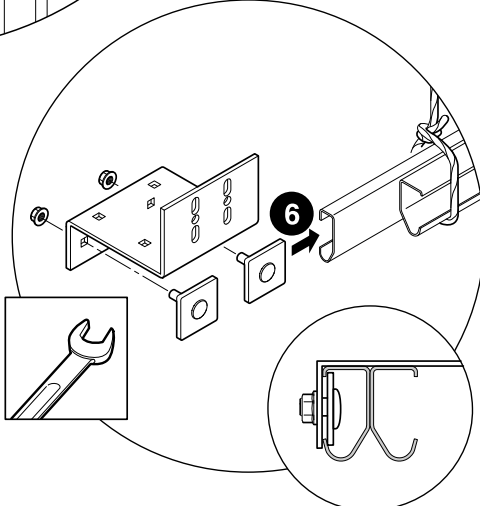
L+R



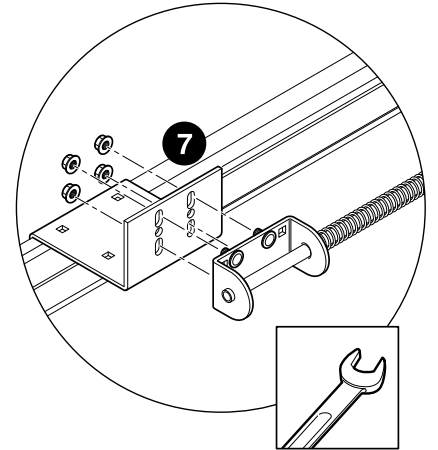
L+R

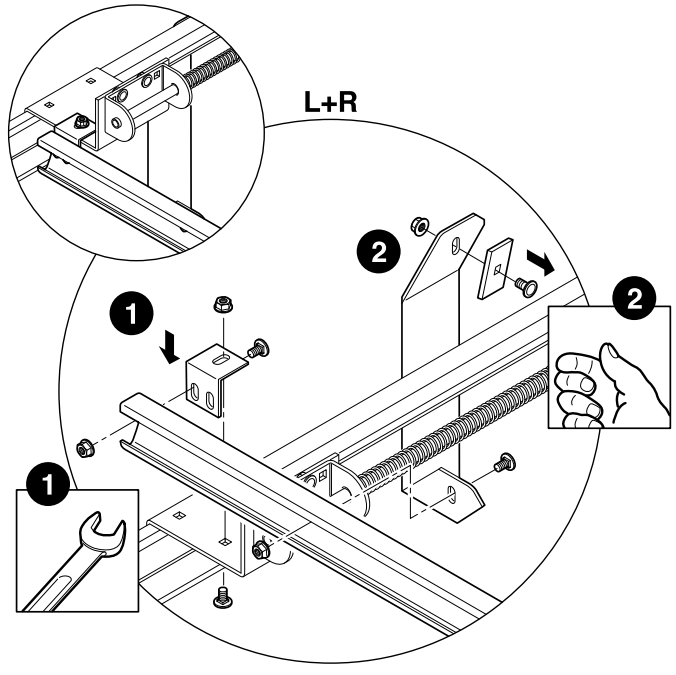
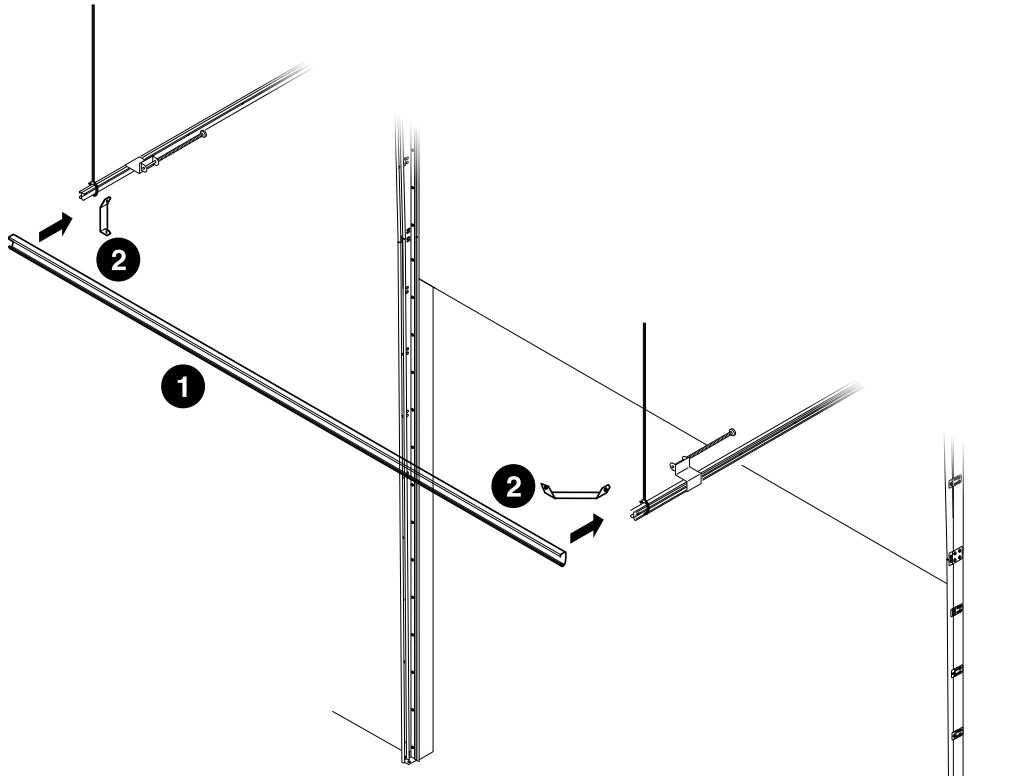
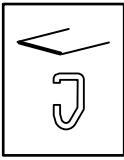


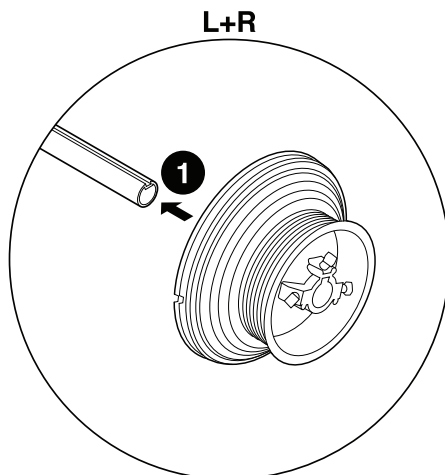
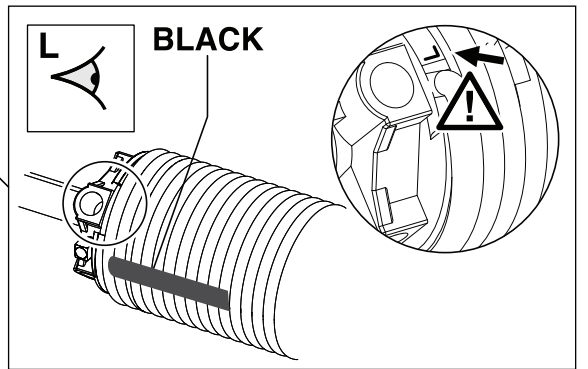
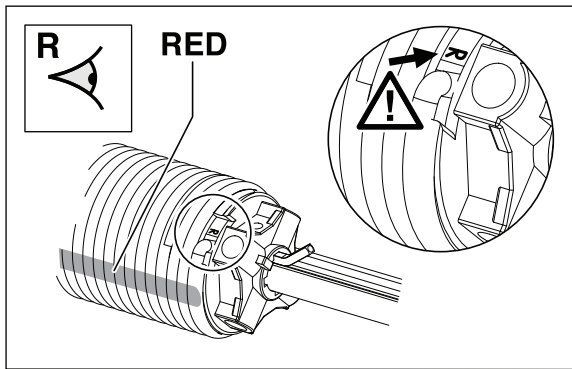
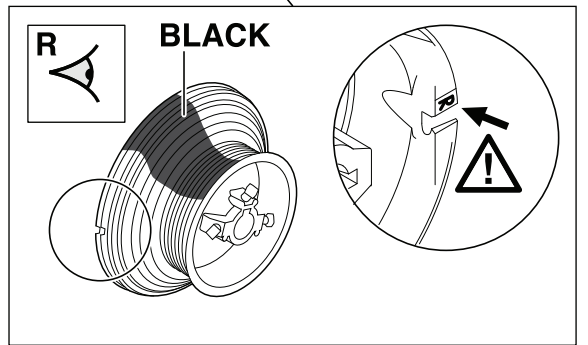
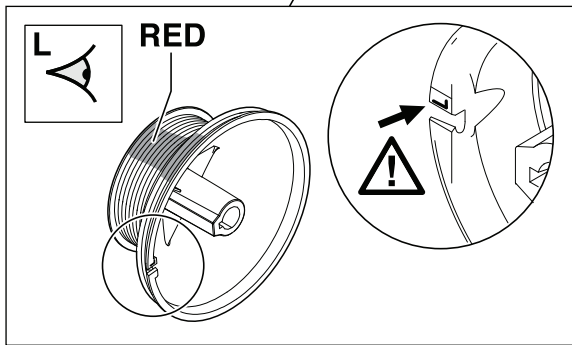
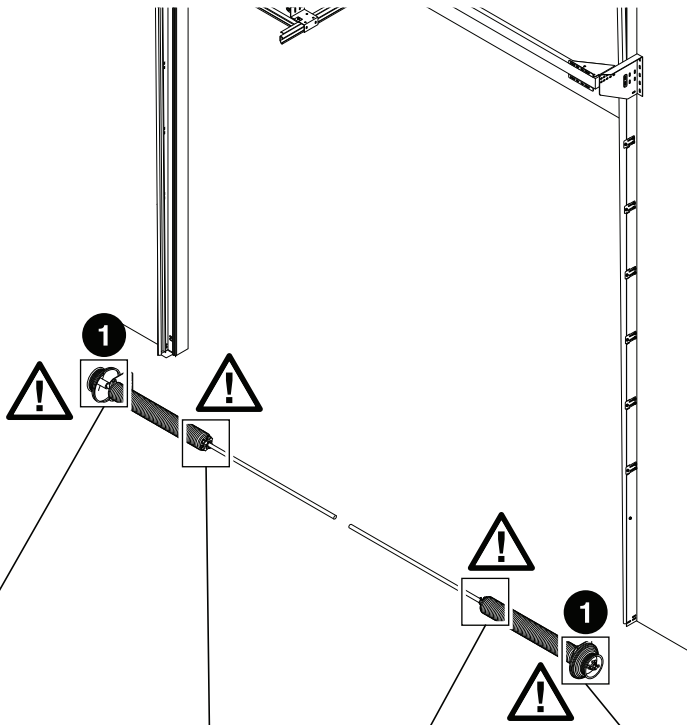
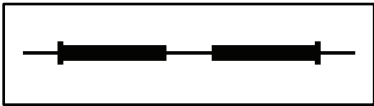
L+R

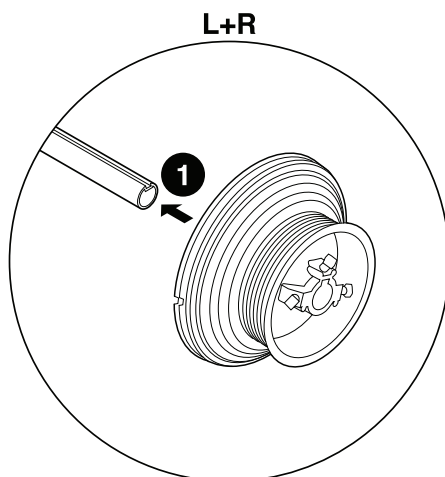
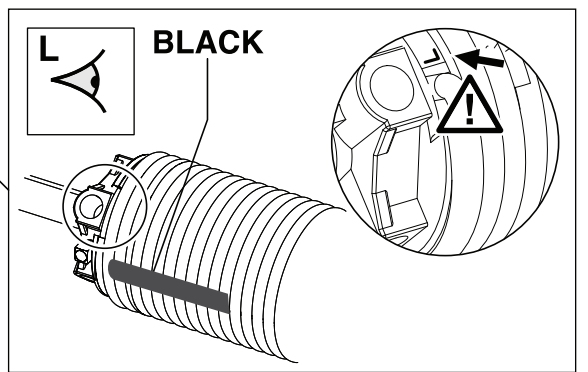
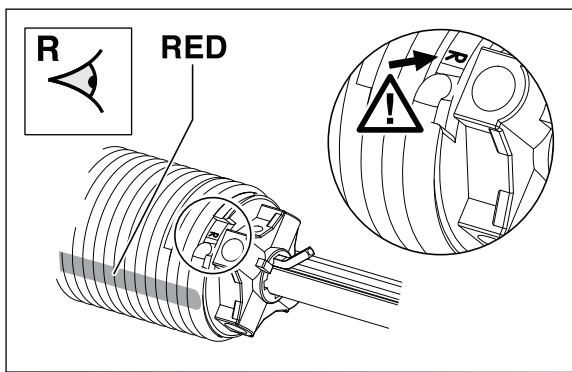
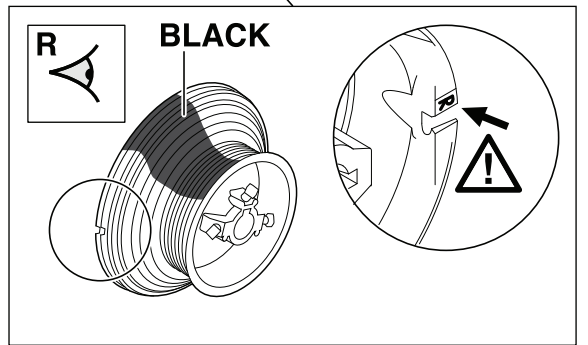
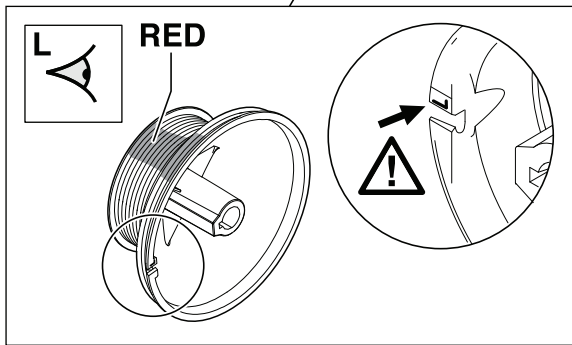
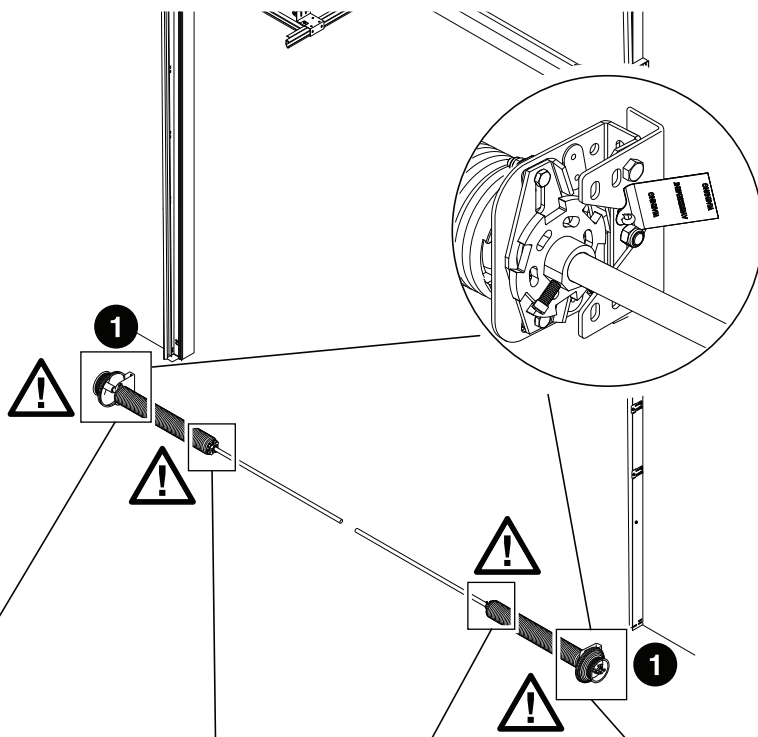


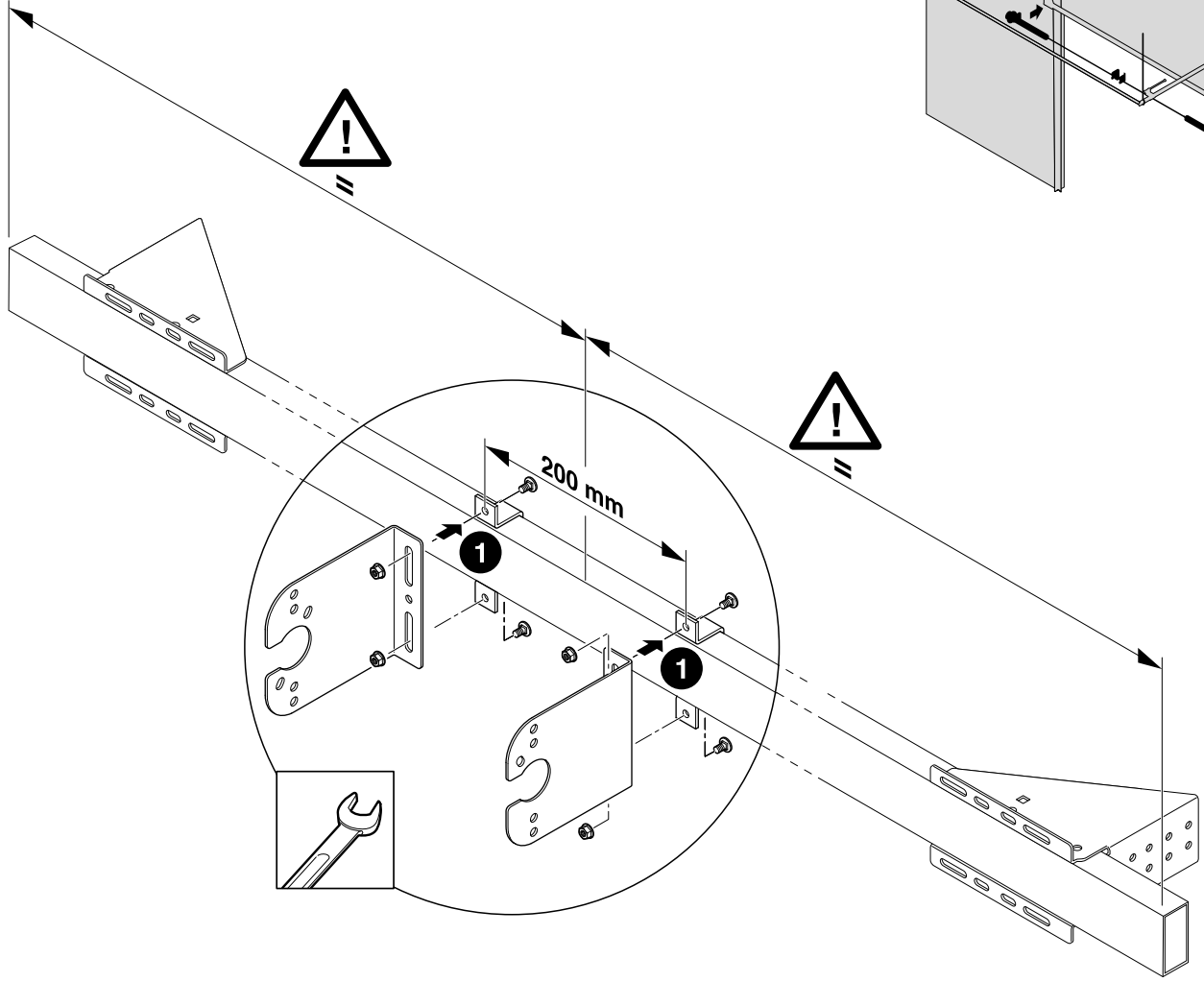
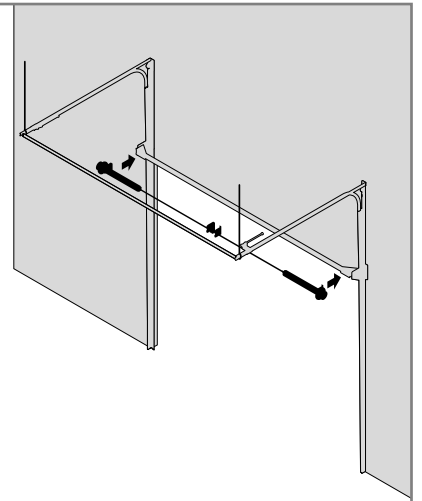
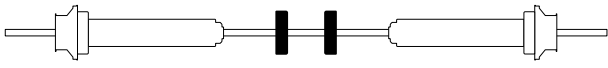
L+R



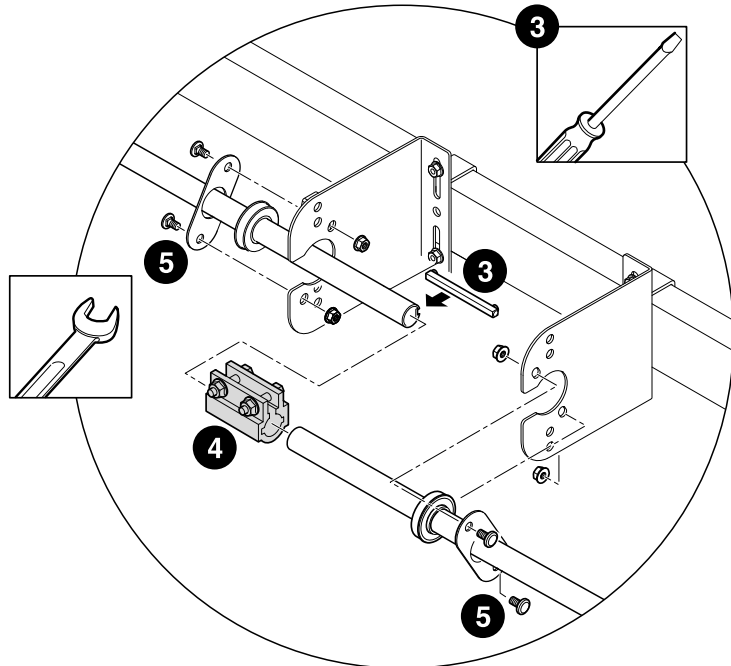
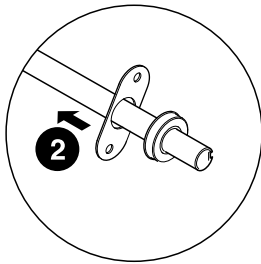


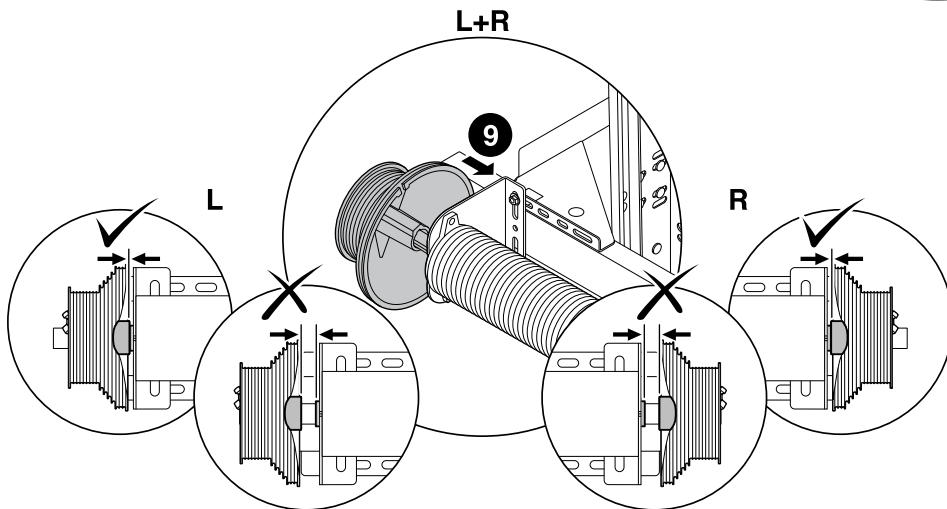
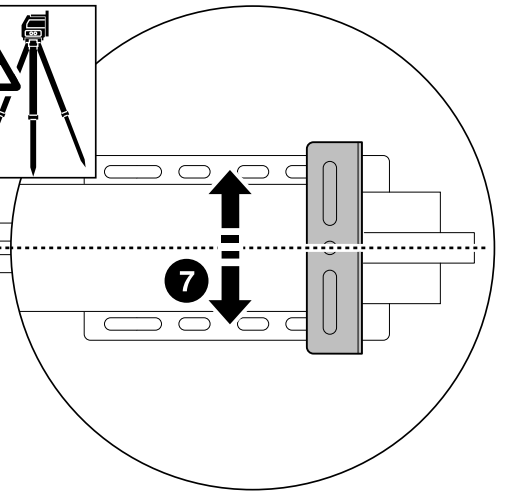
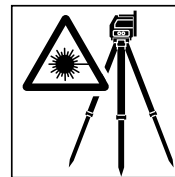
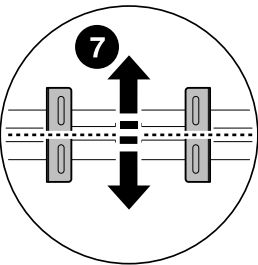
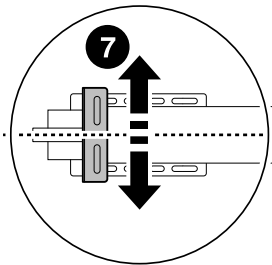
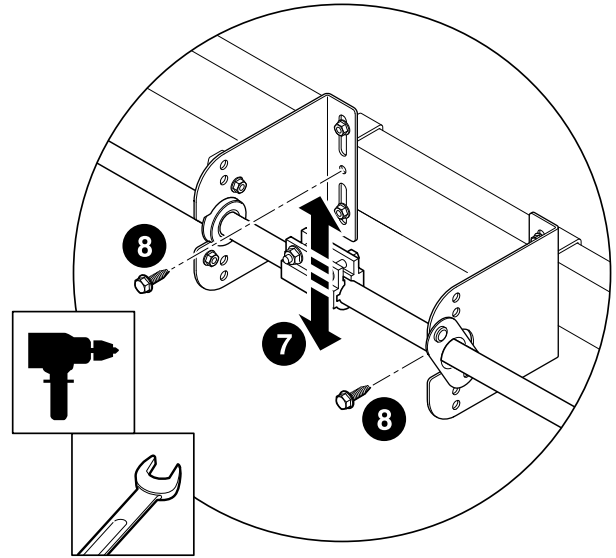
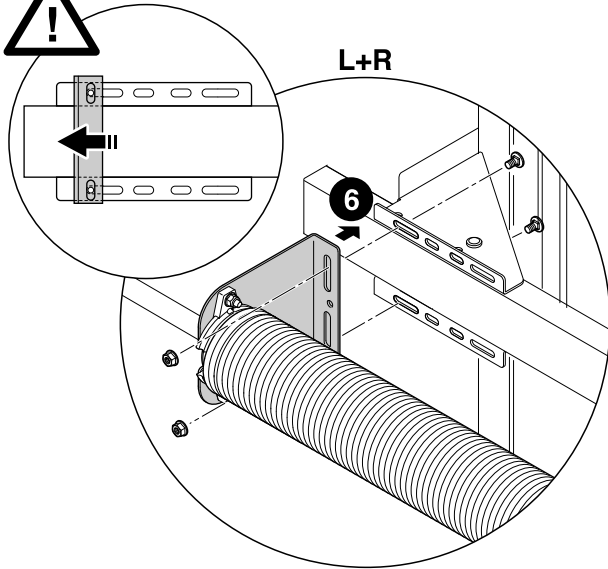
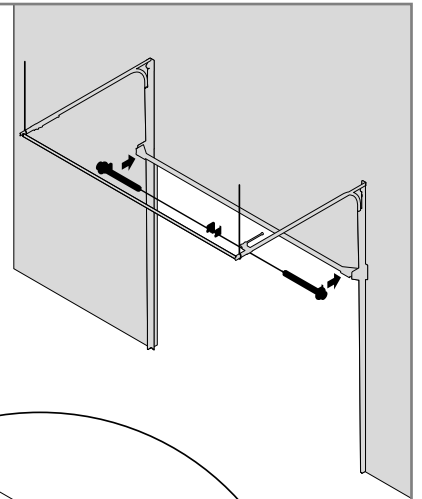
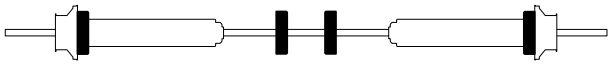


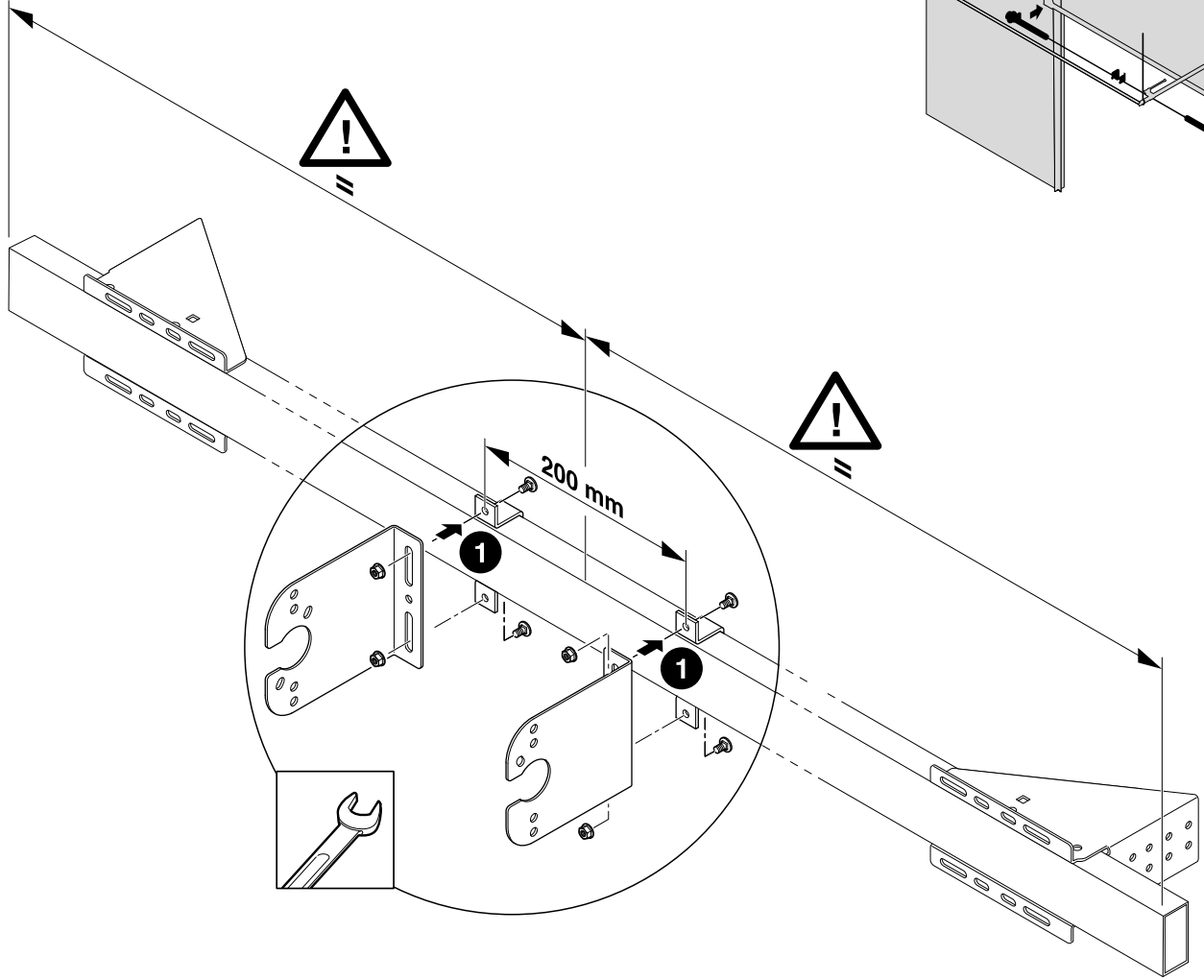
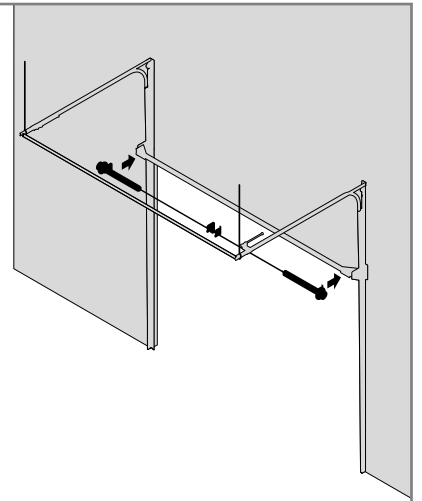
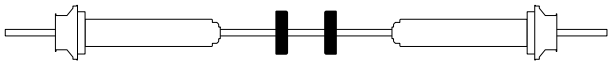




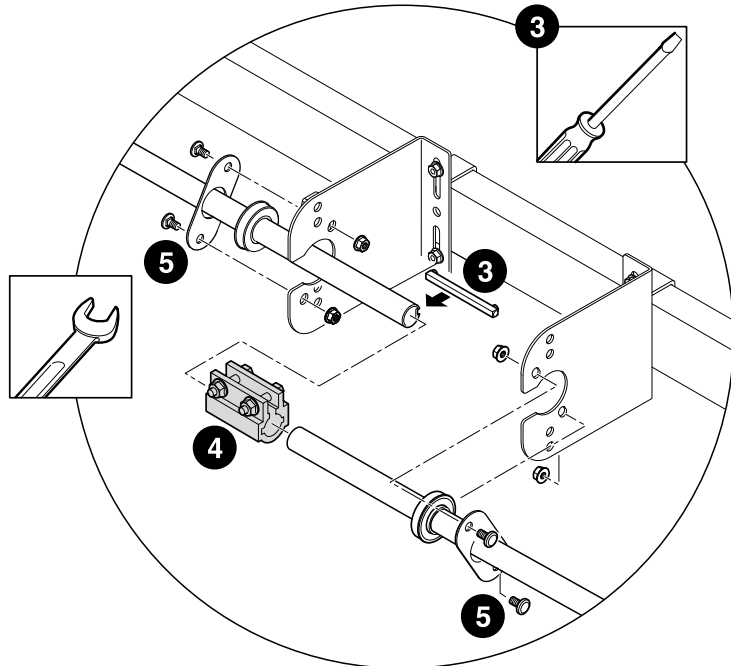
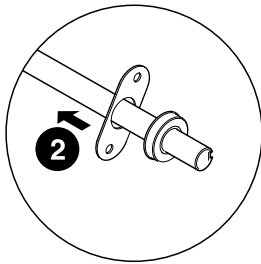
L+R

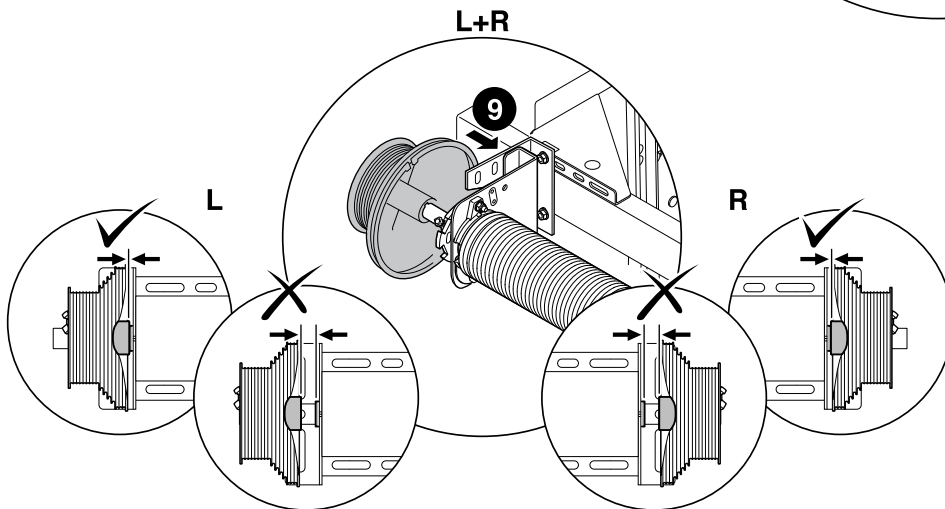
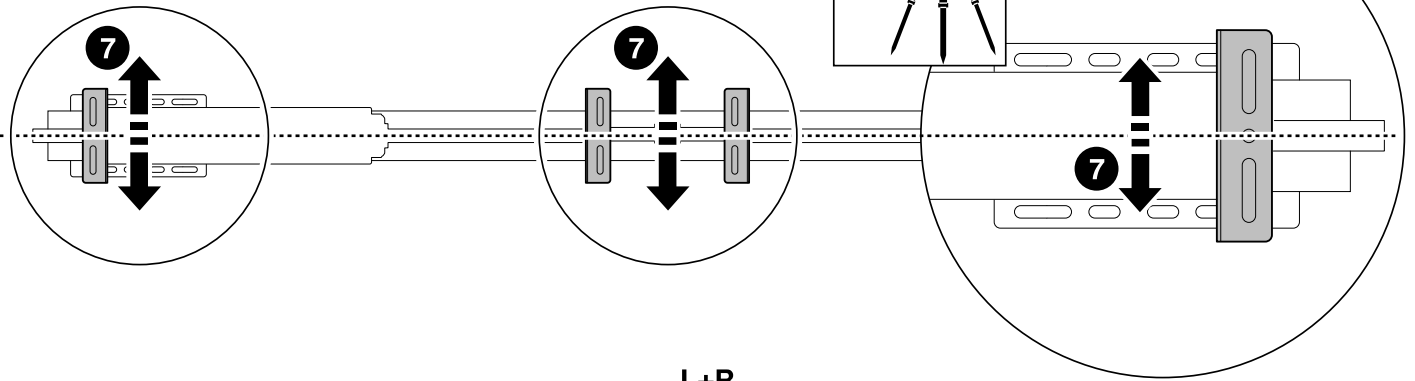
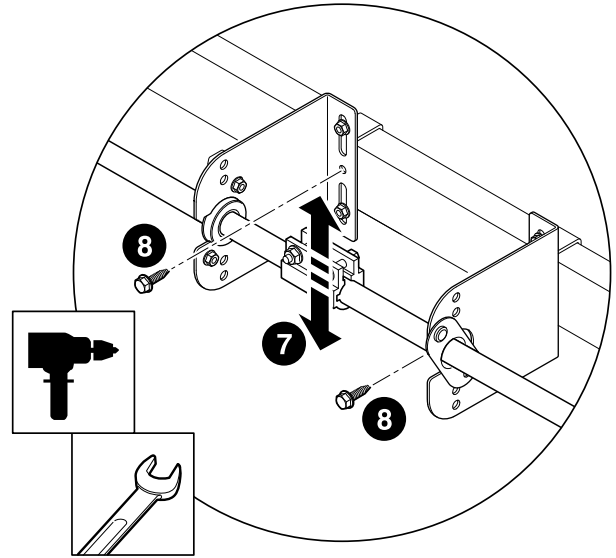
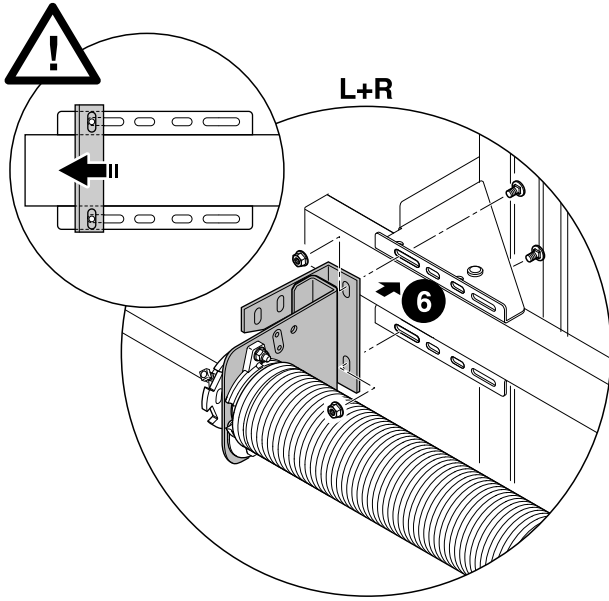
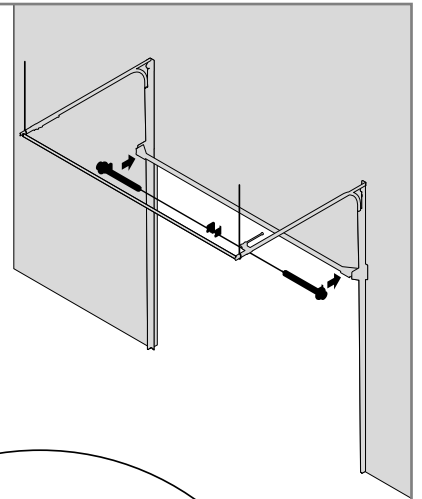
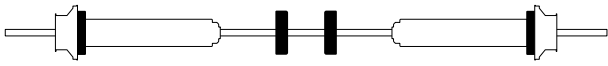


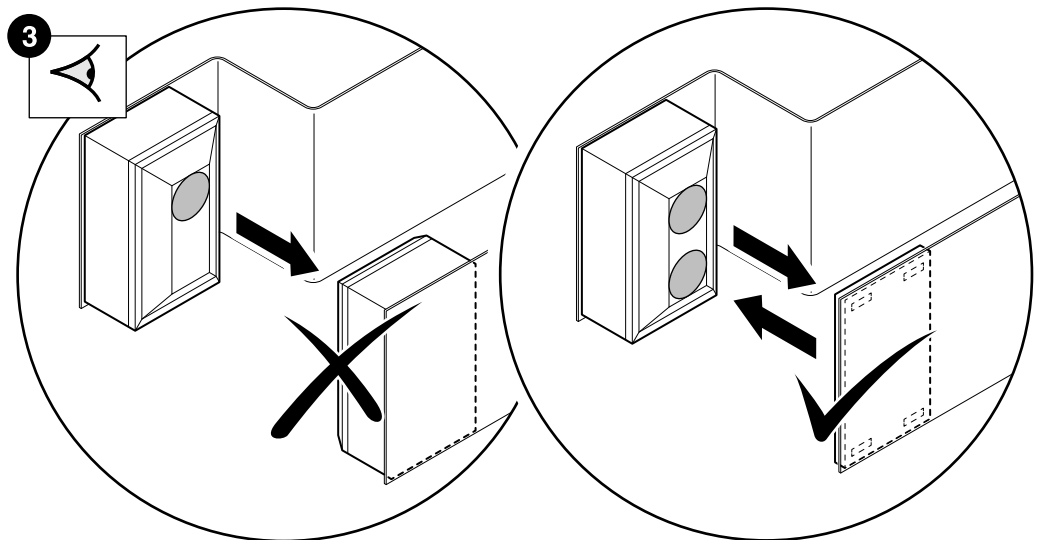
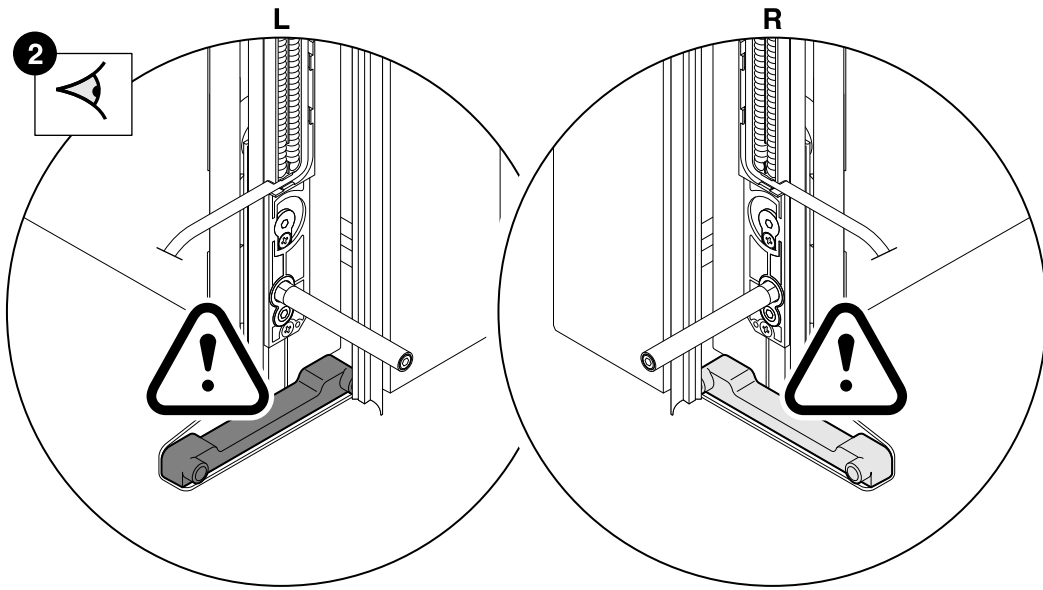
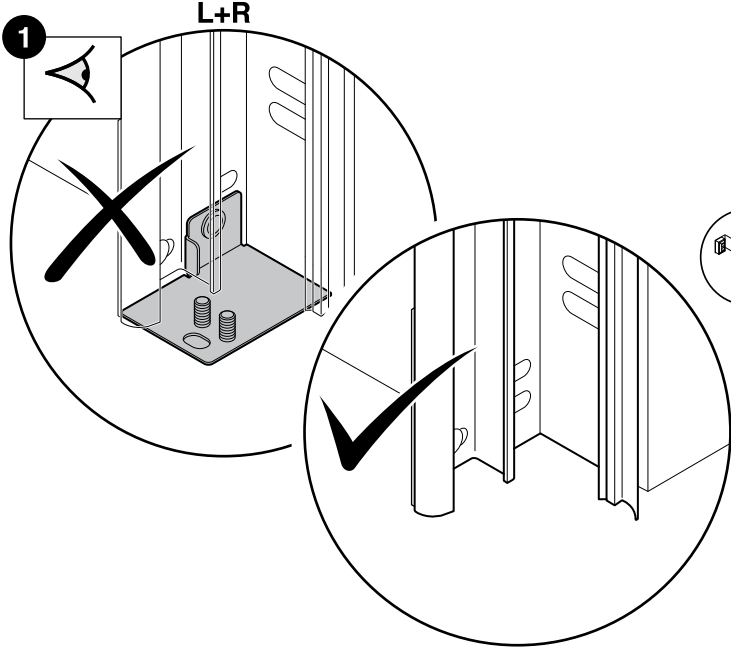
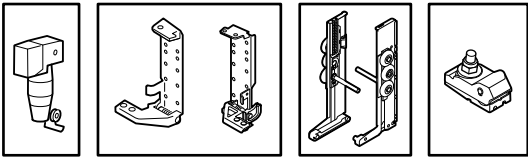


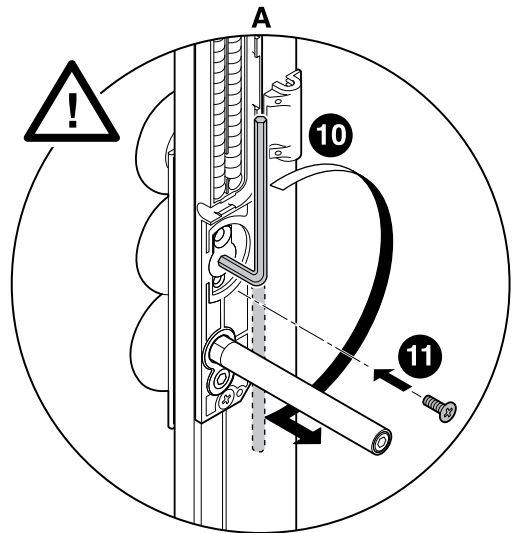
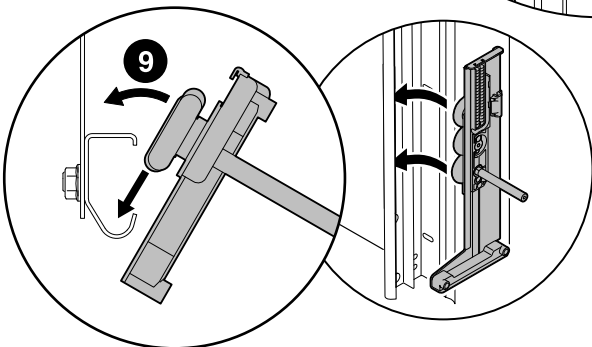
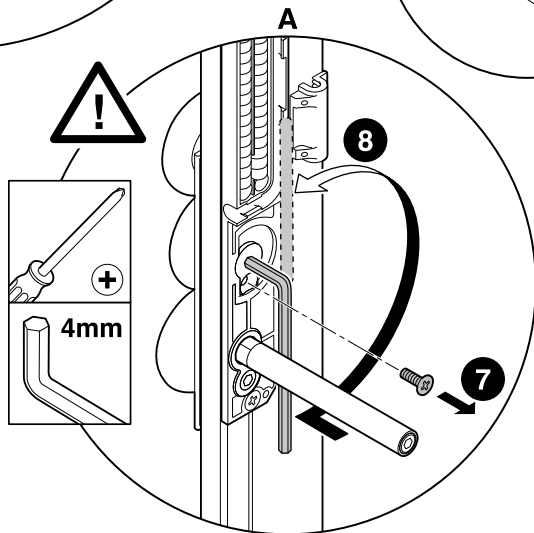
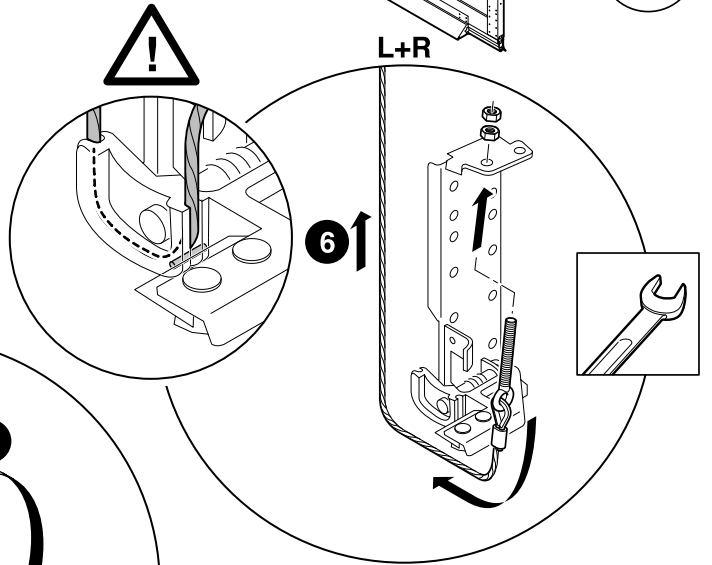
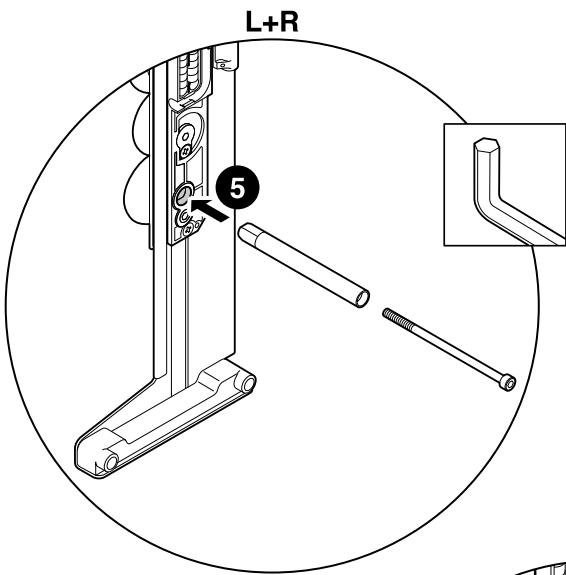
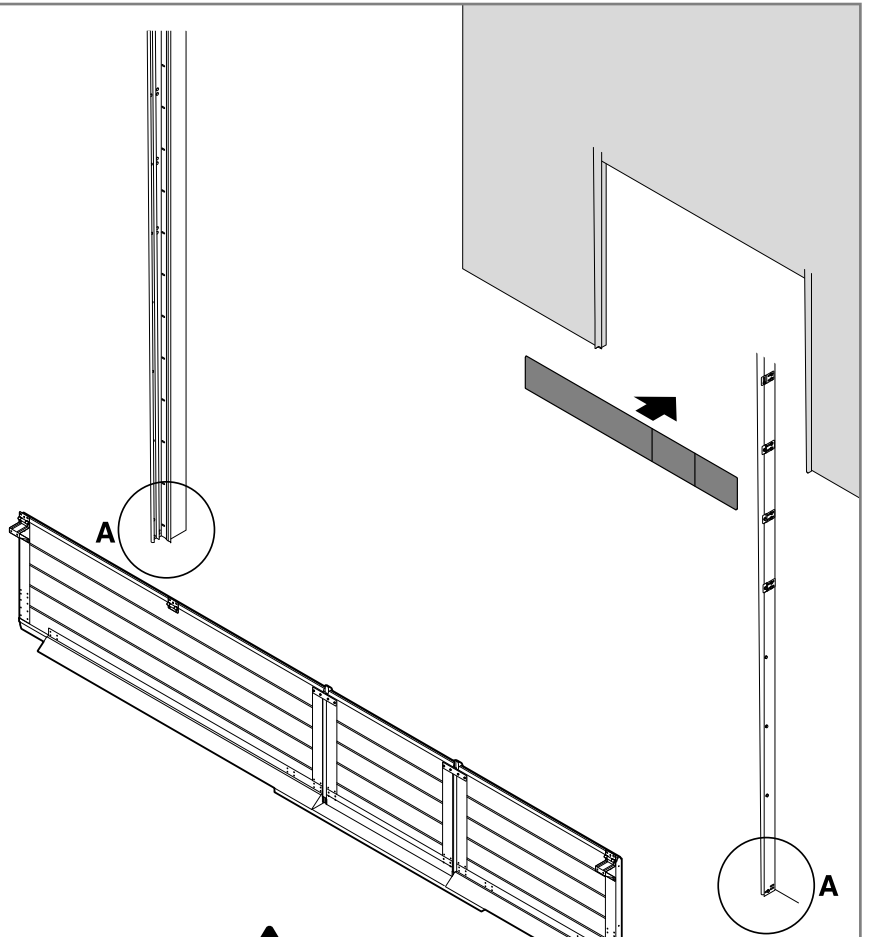
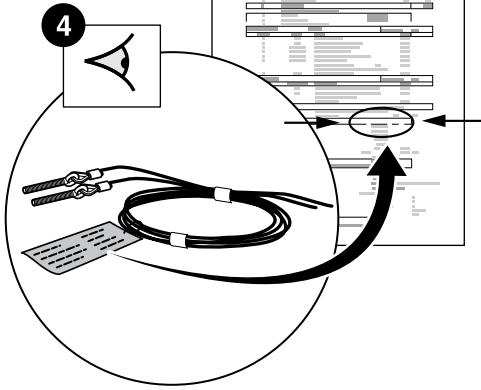
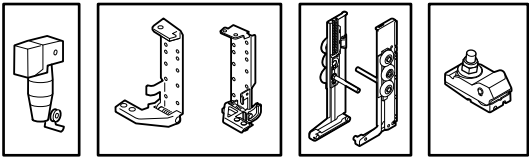


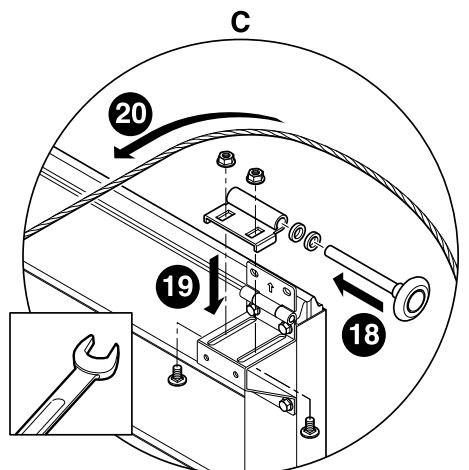
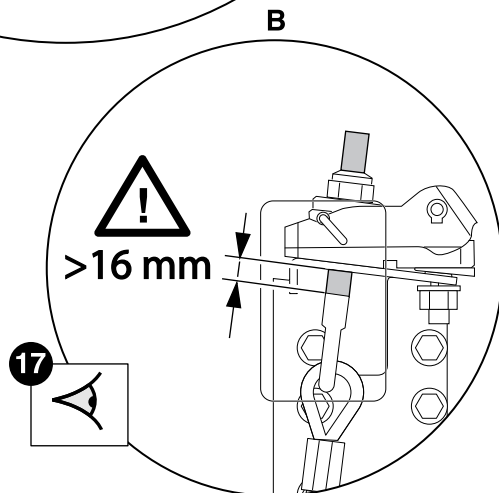
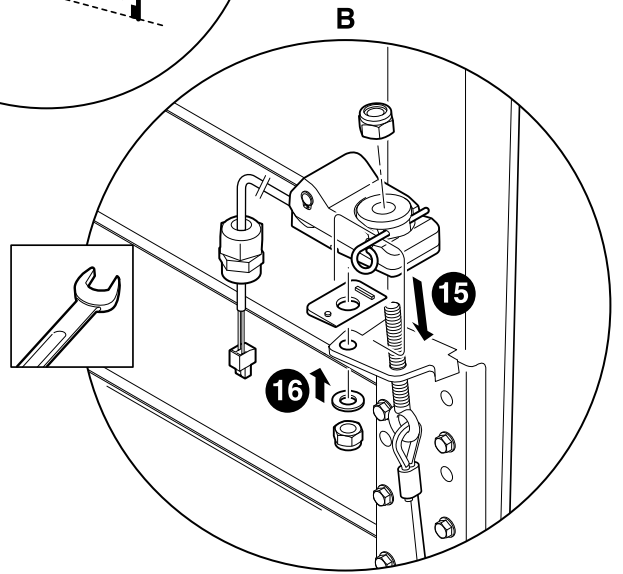
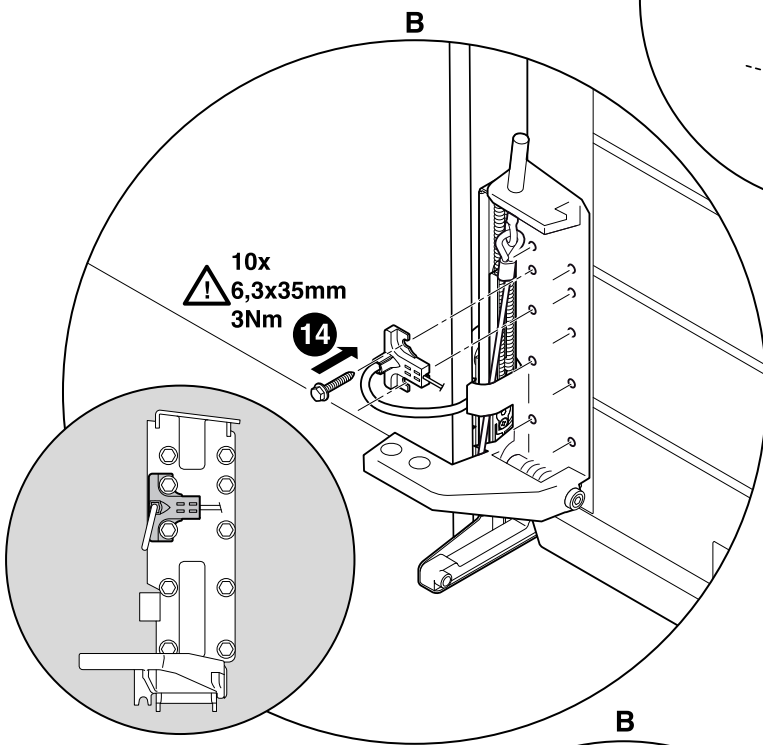
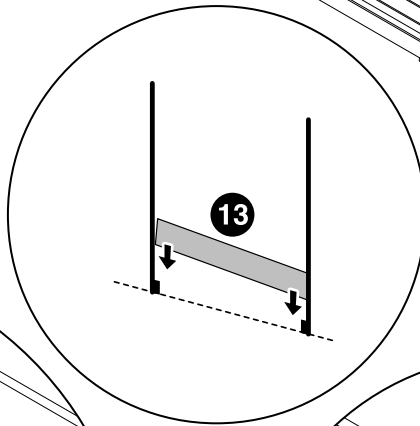
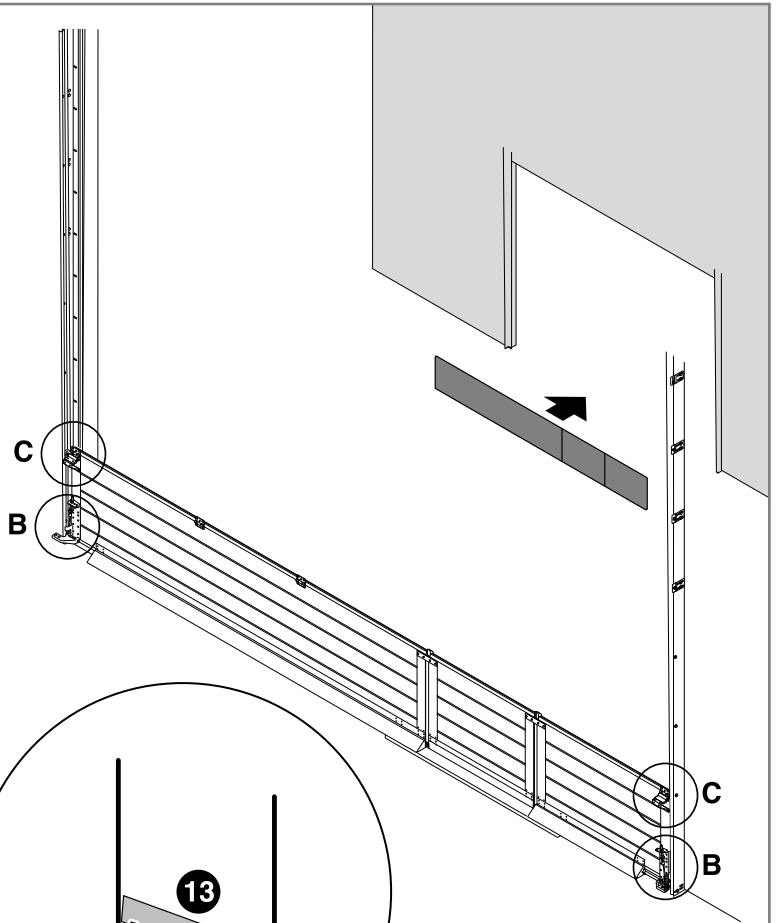
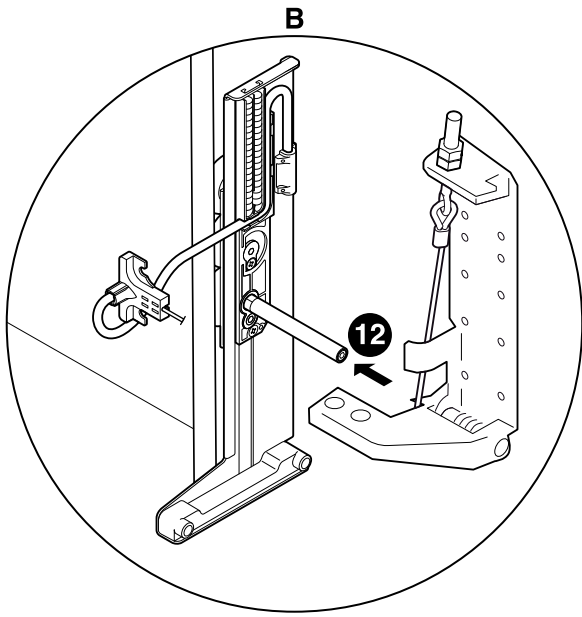
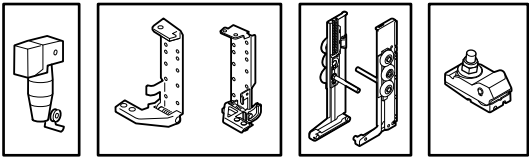
L+R

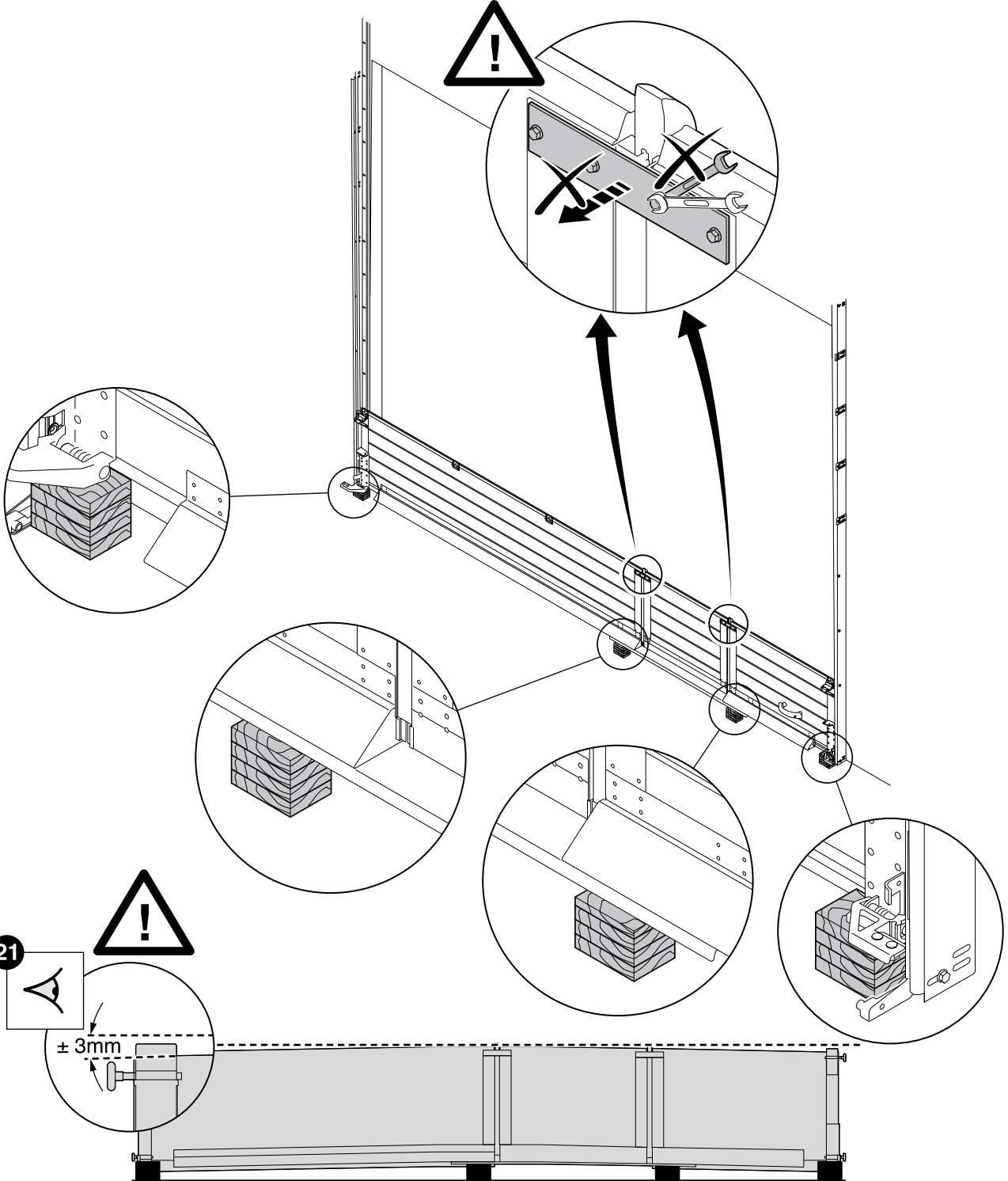
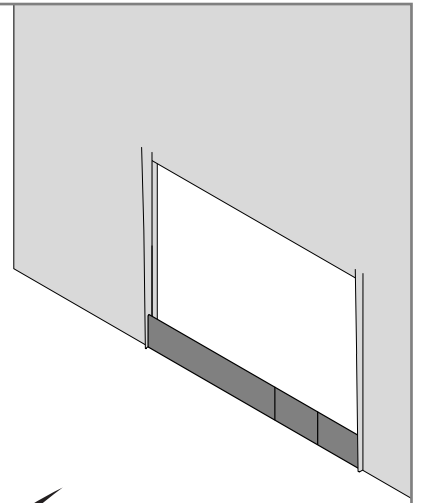
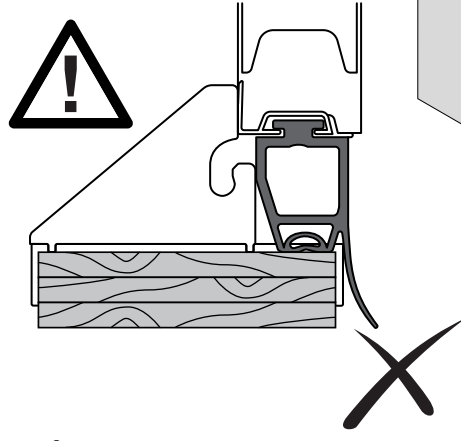
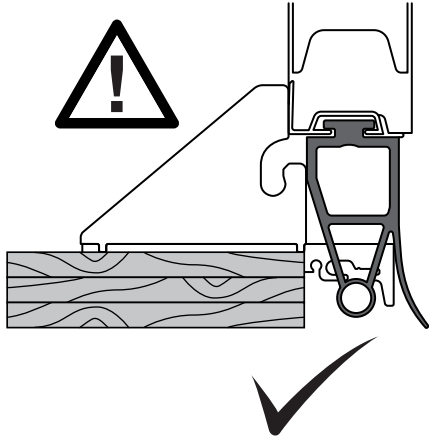
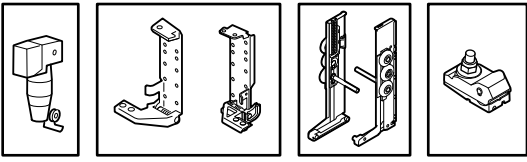


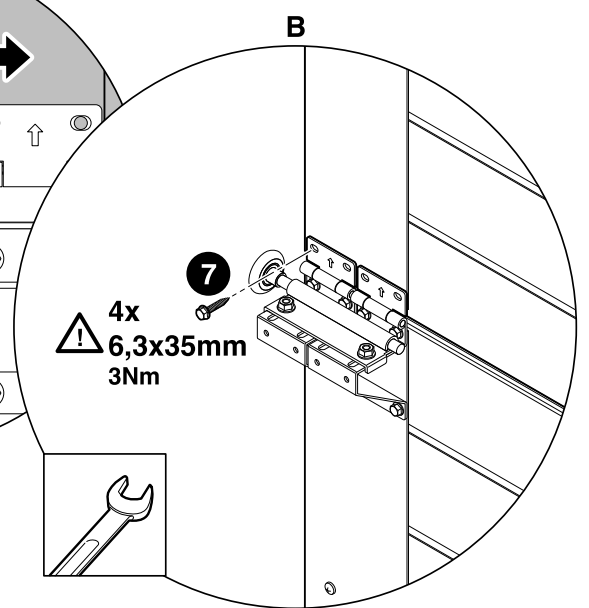
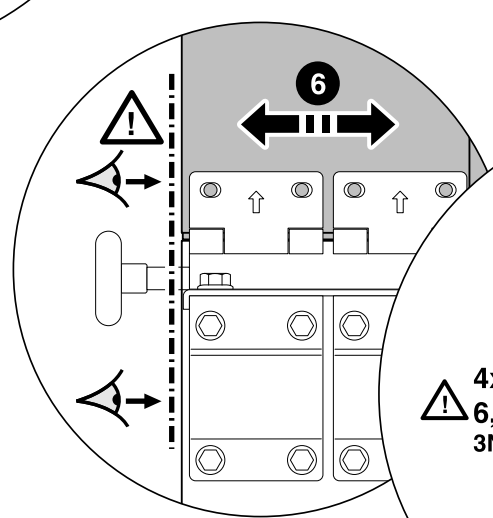
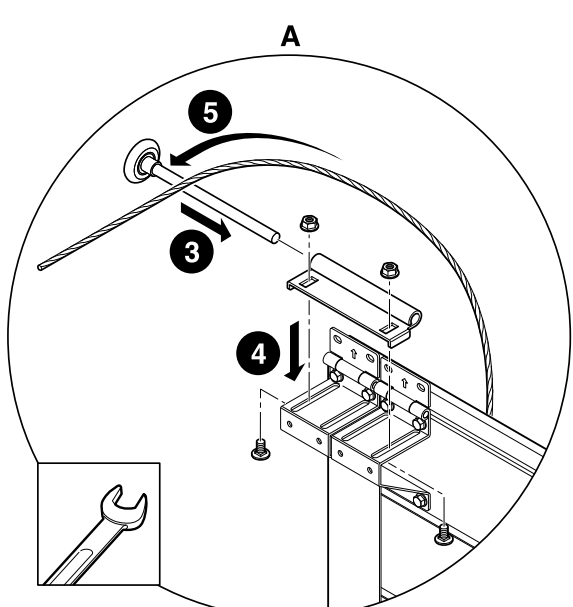
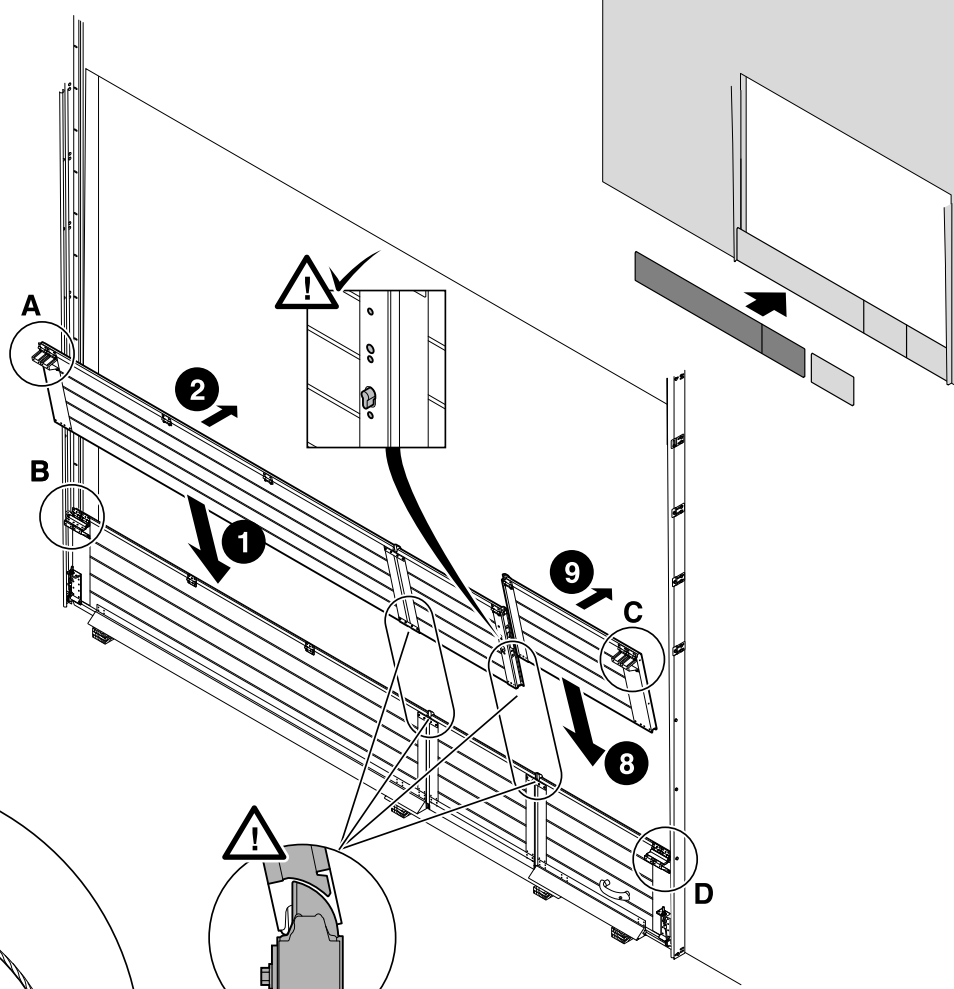


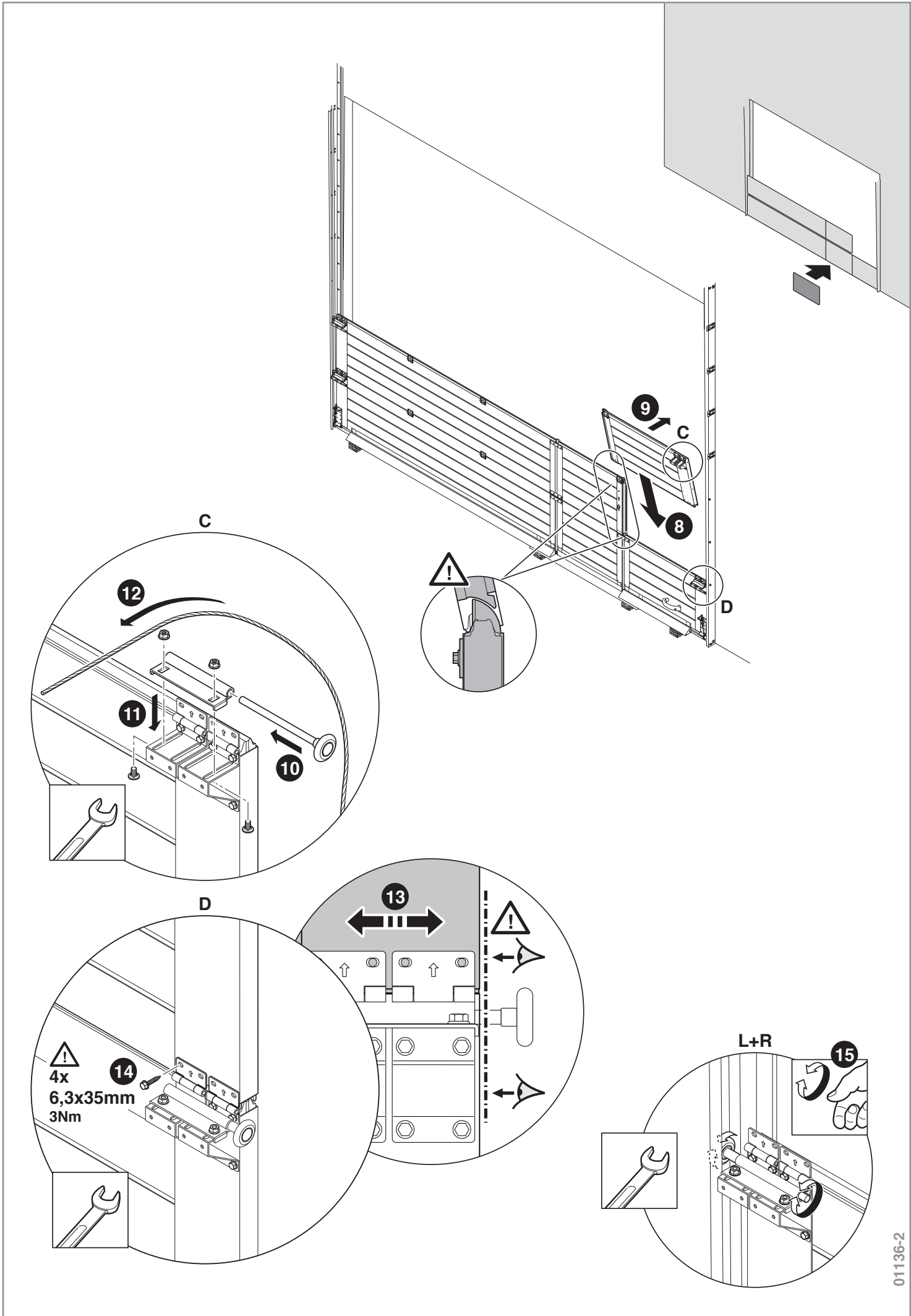


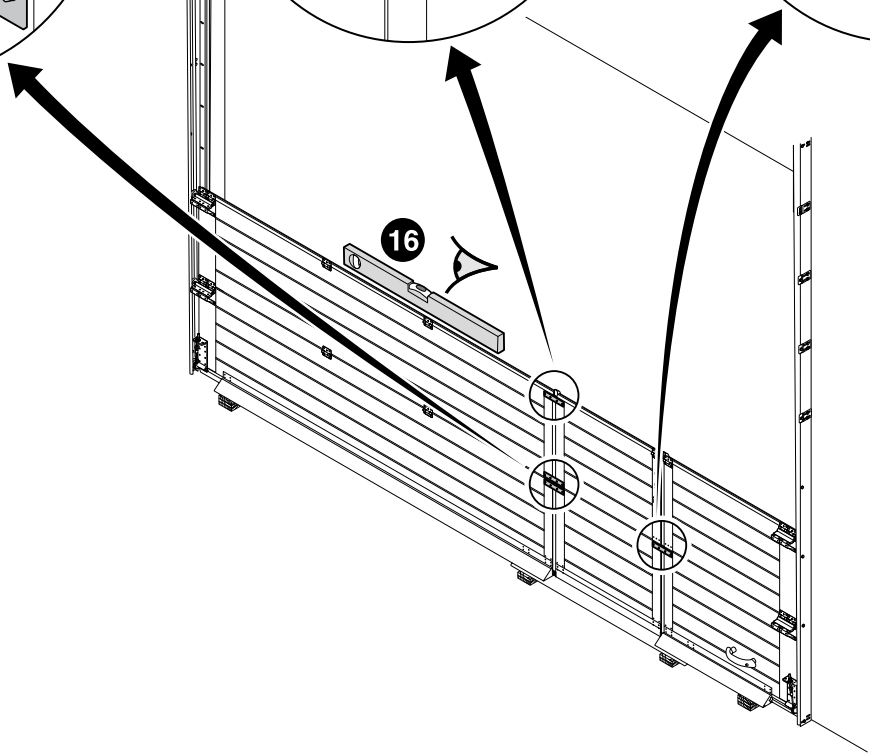
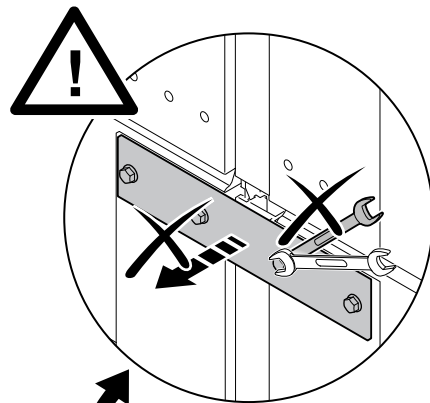
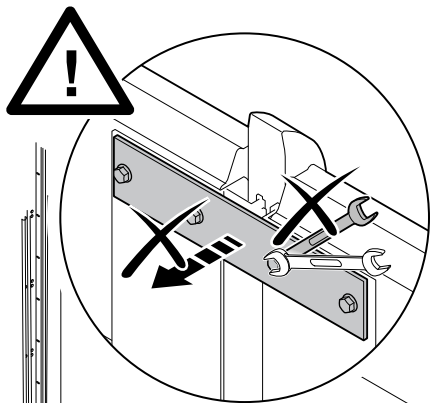
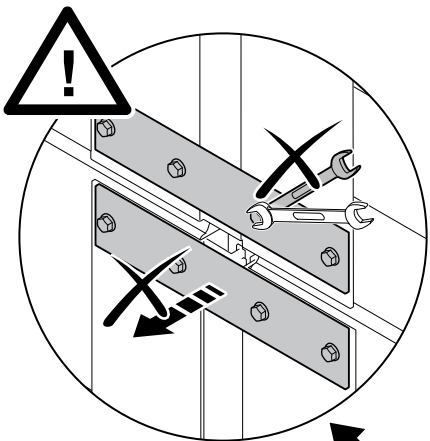
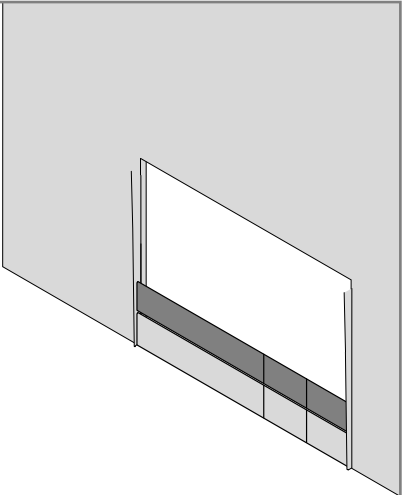


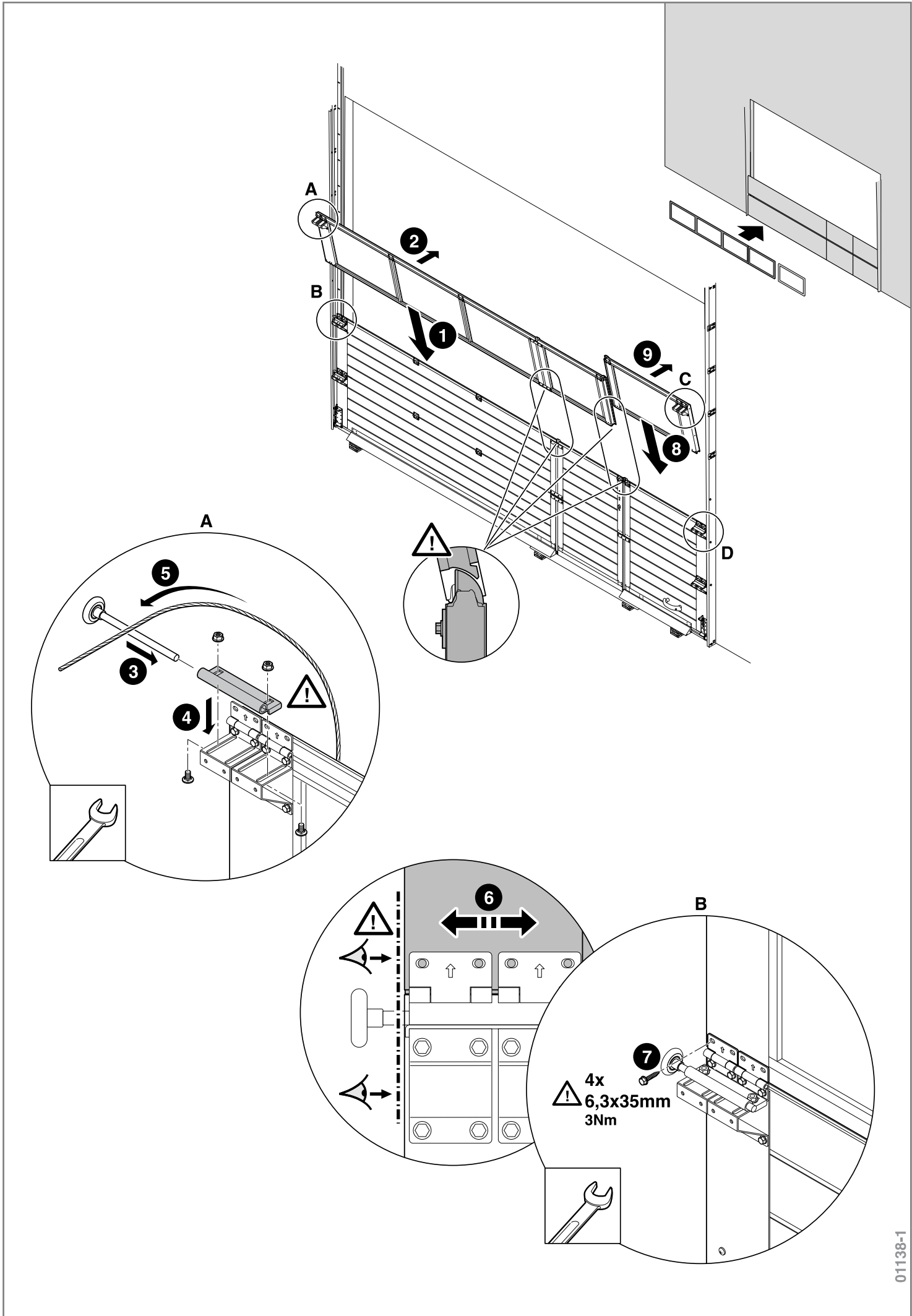


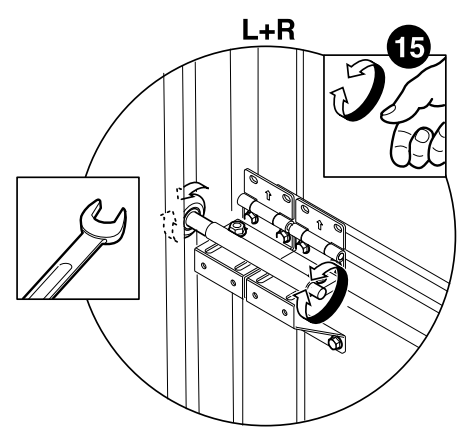
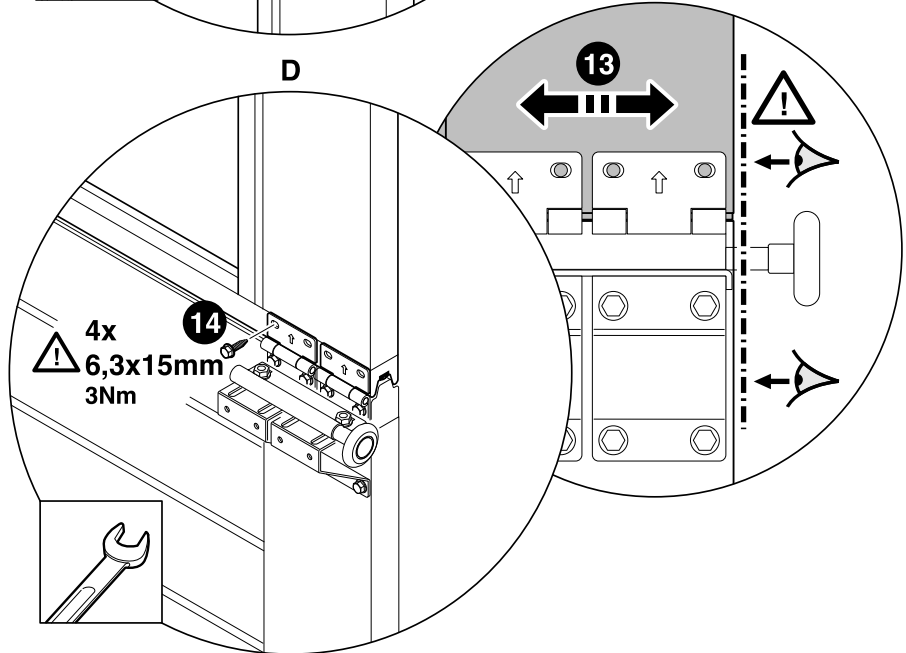
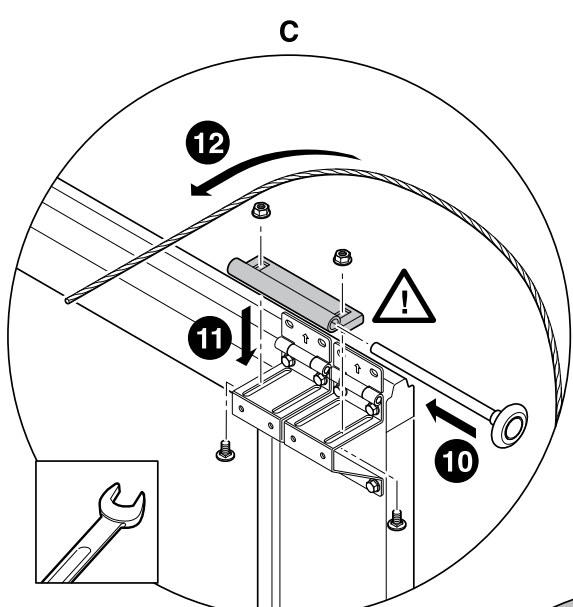
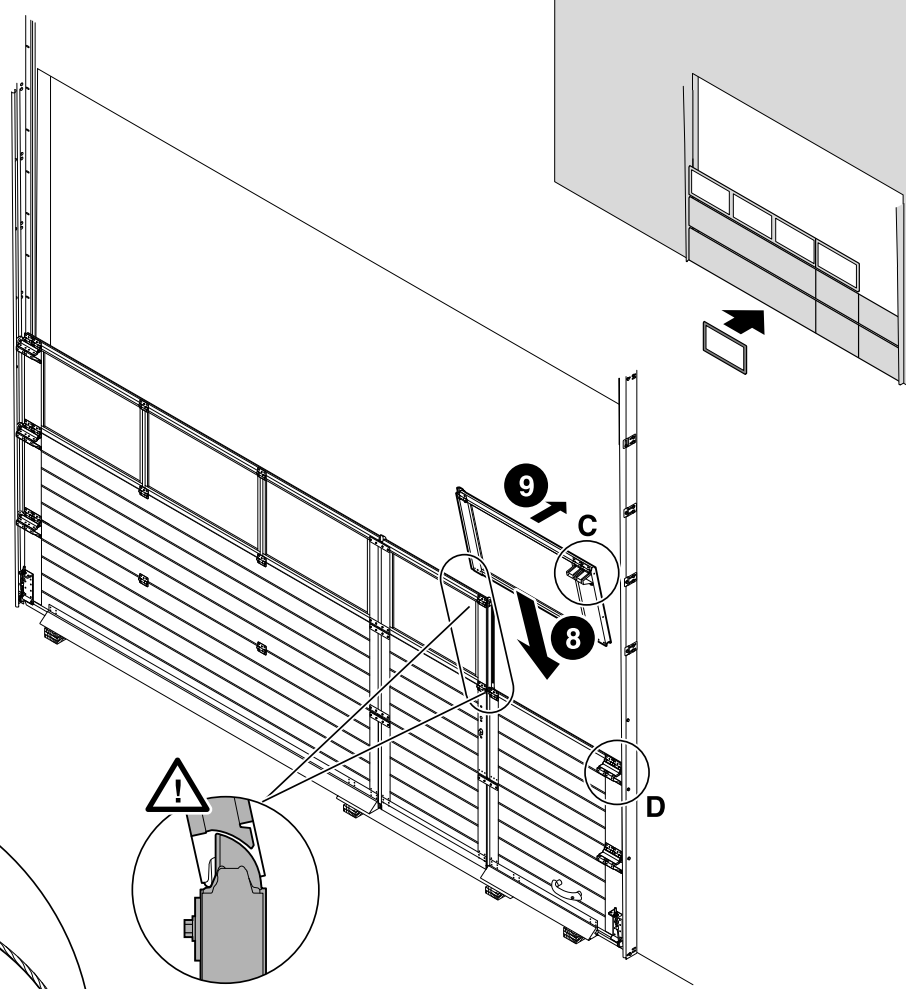


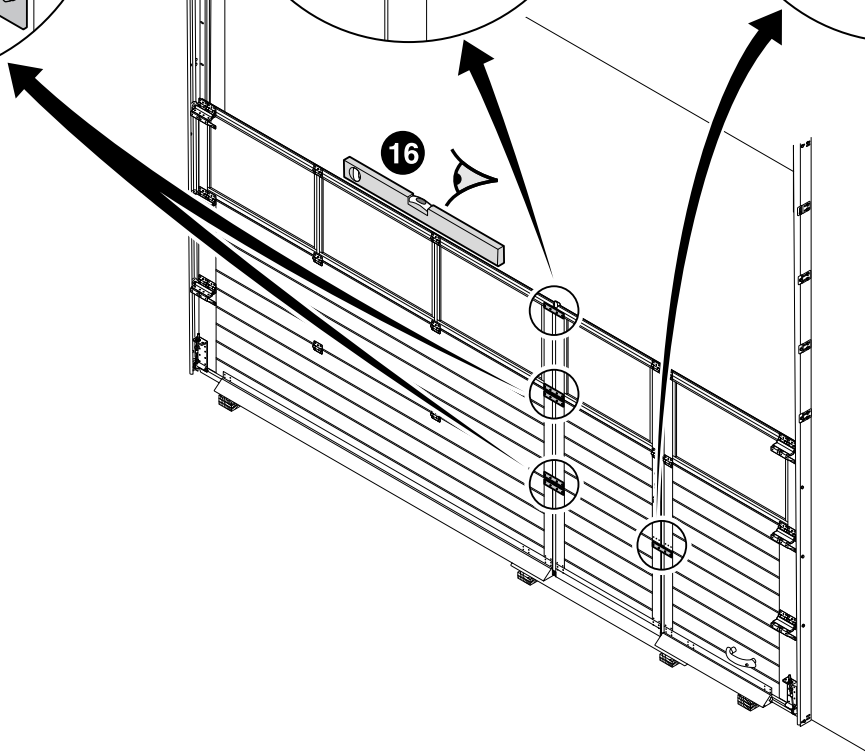
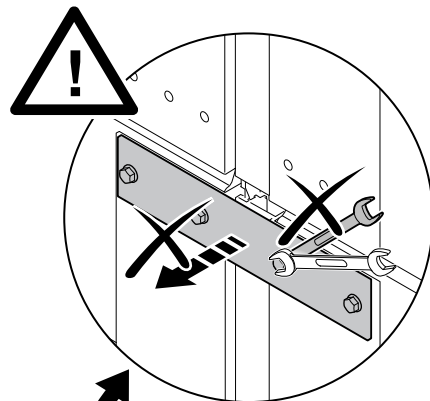
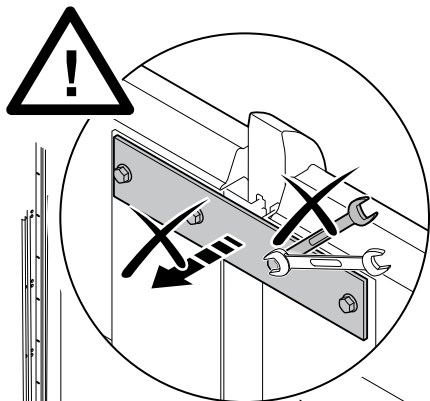
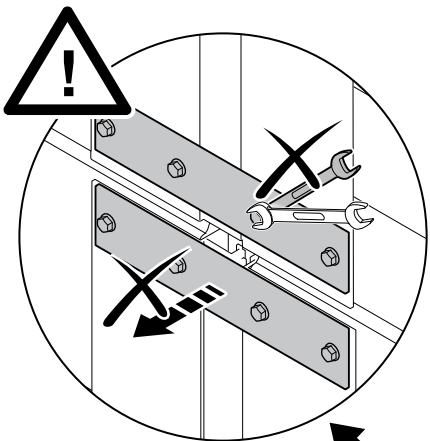
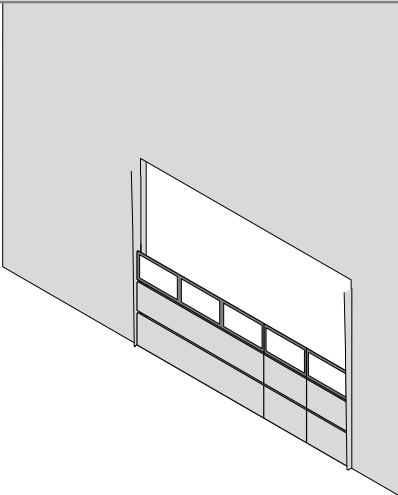


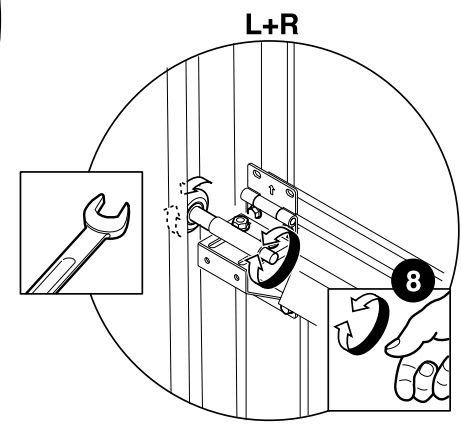
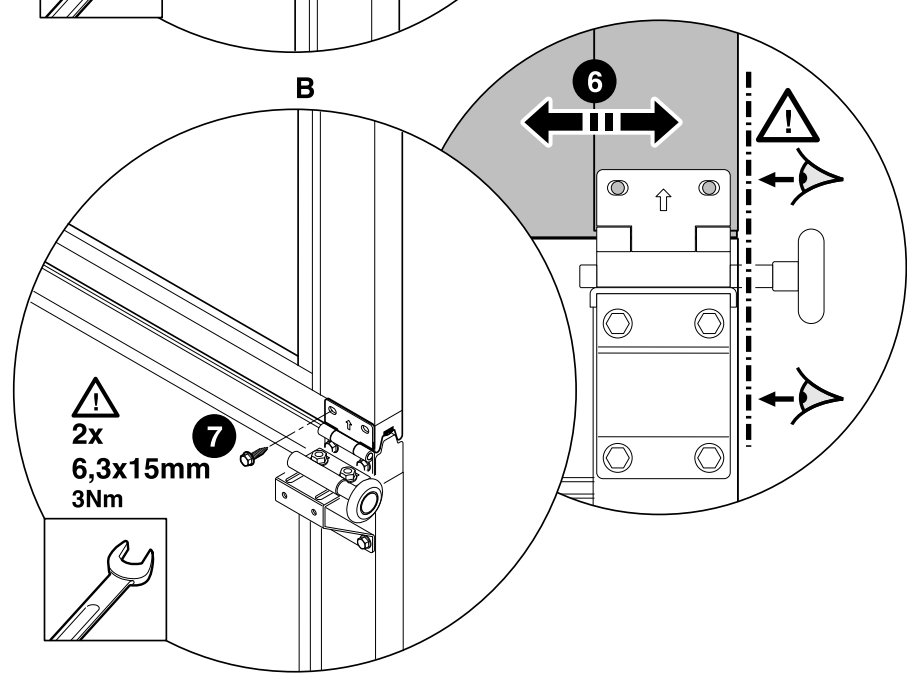
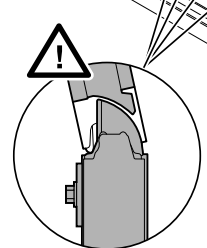
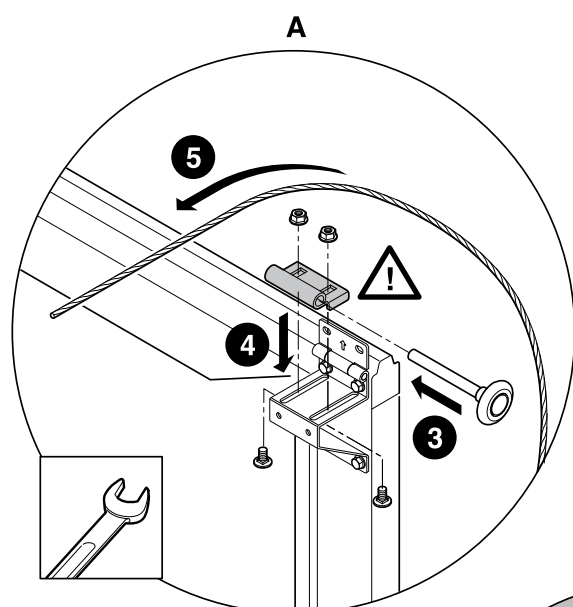
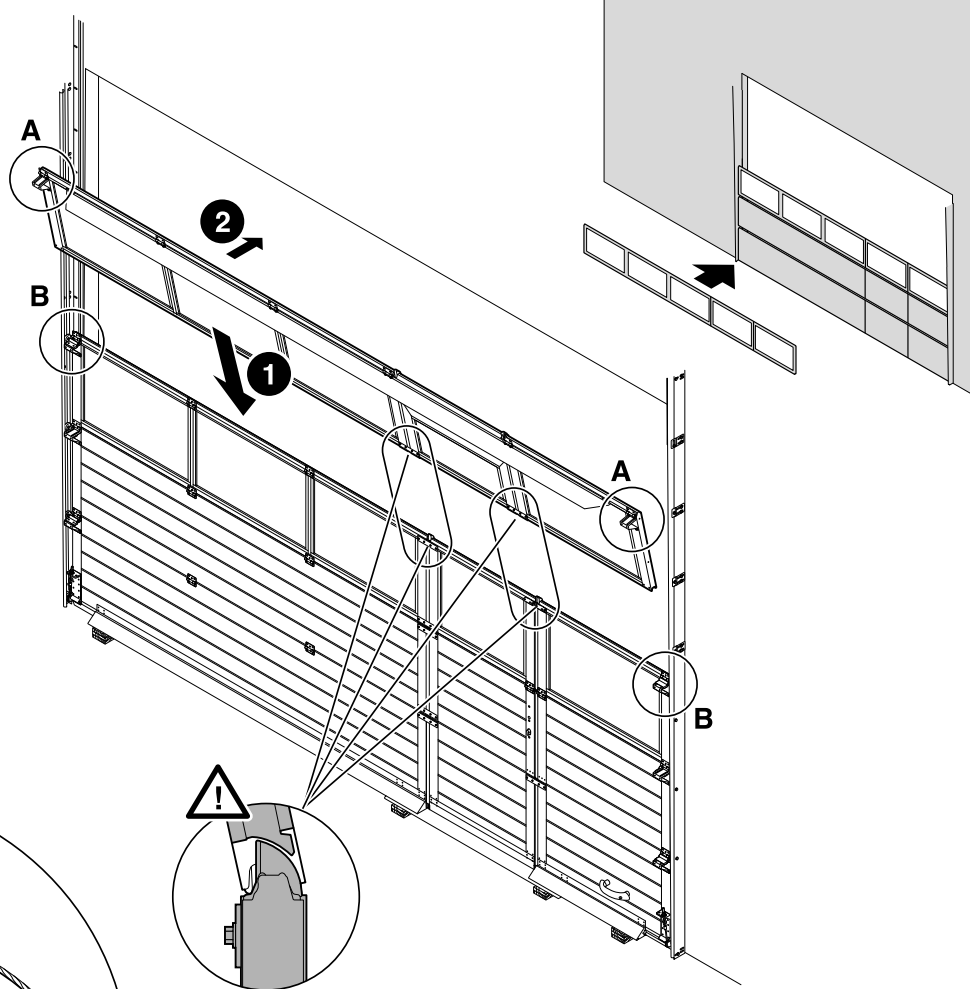


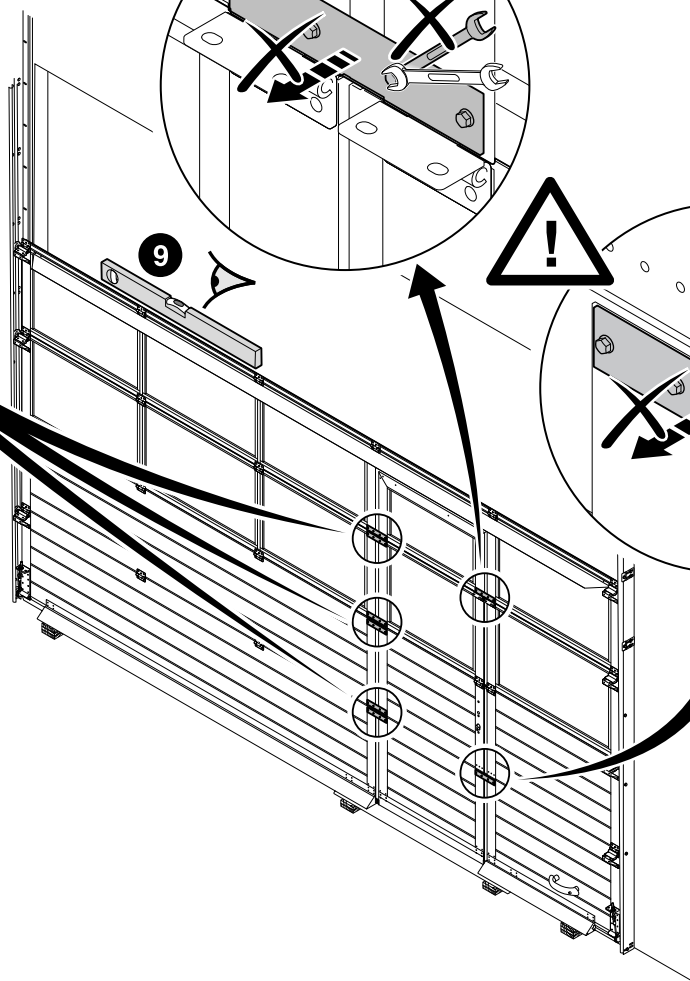
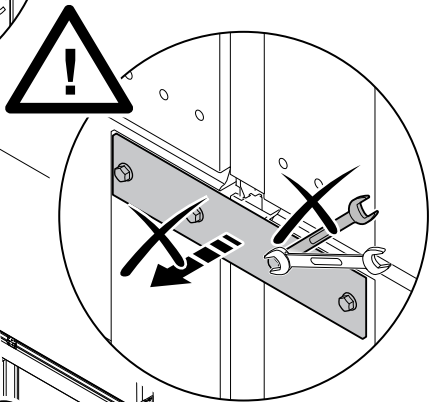
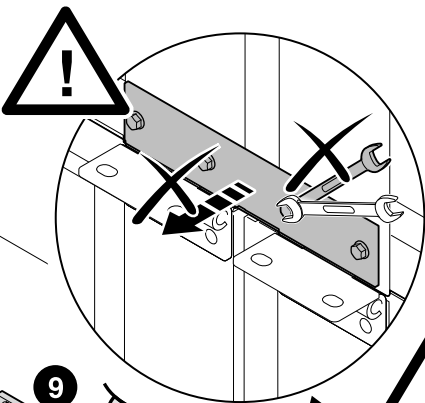
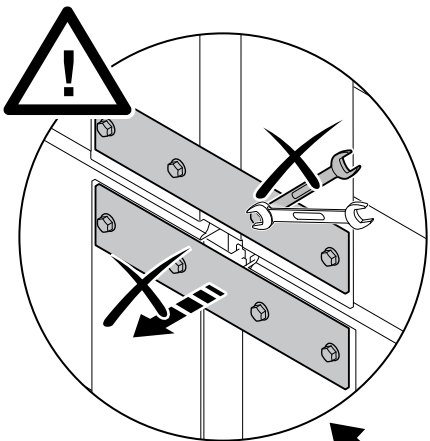
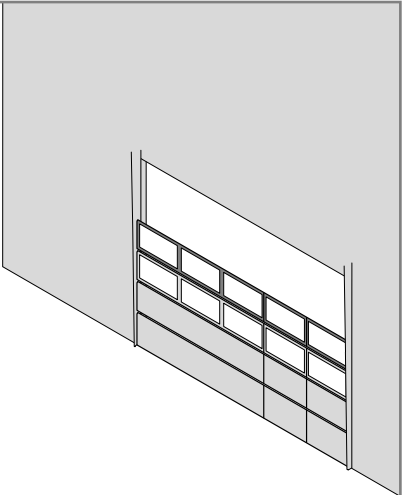


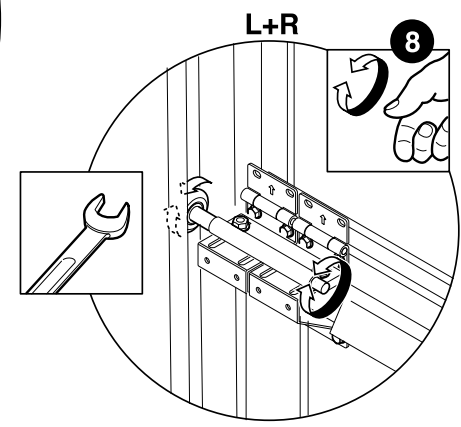
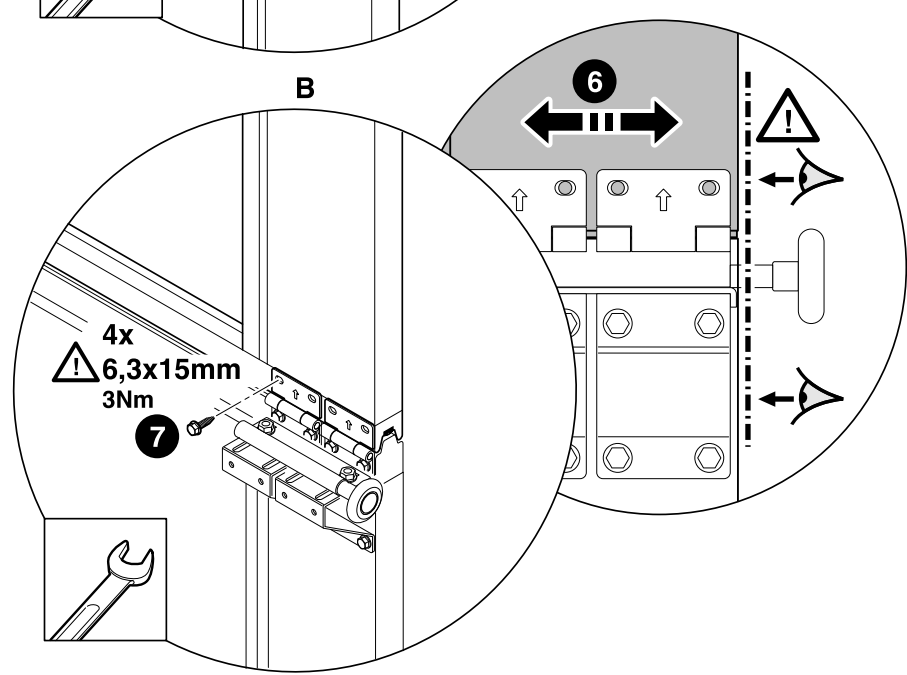
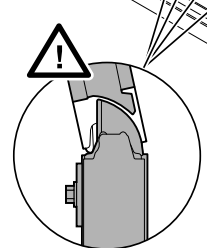
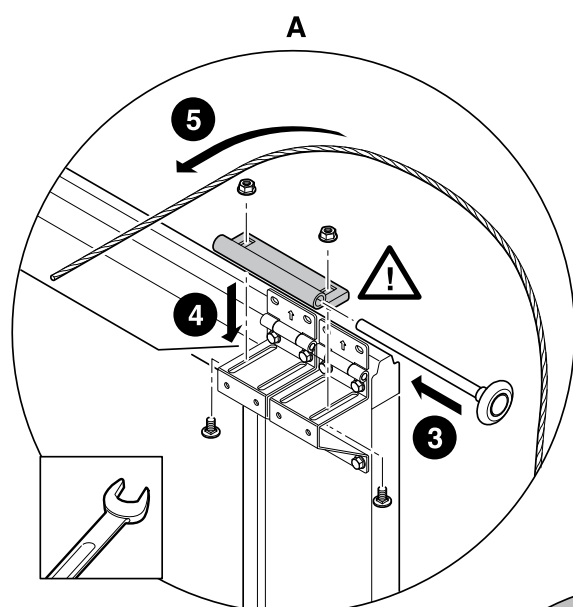
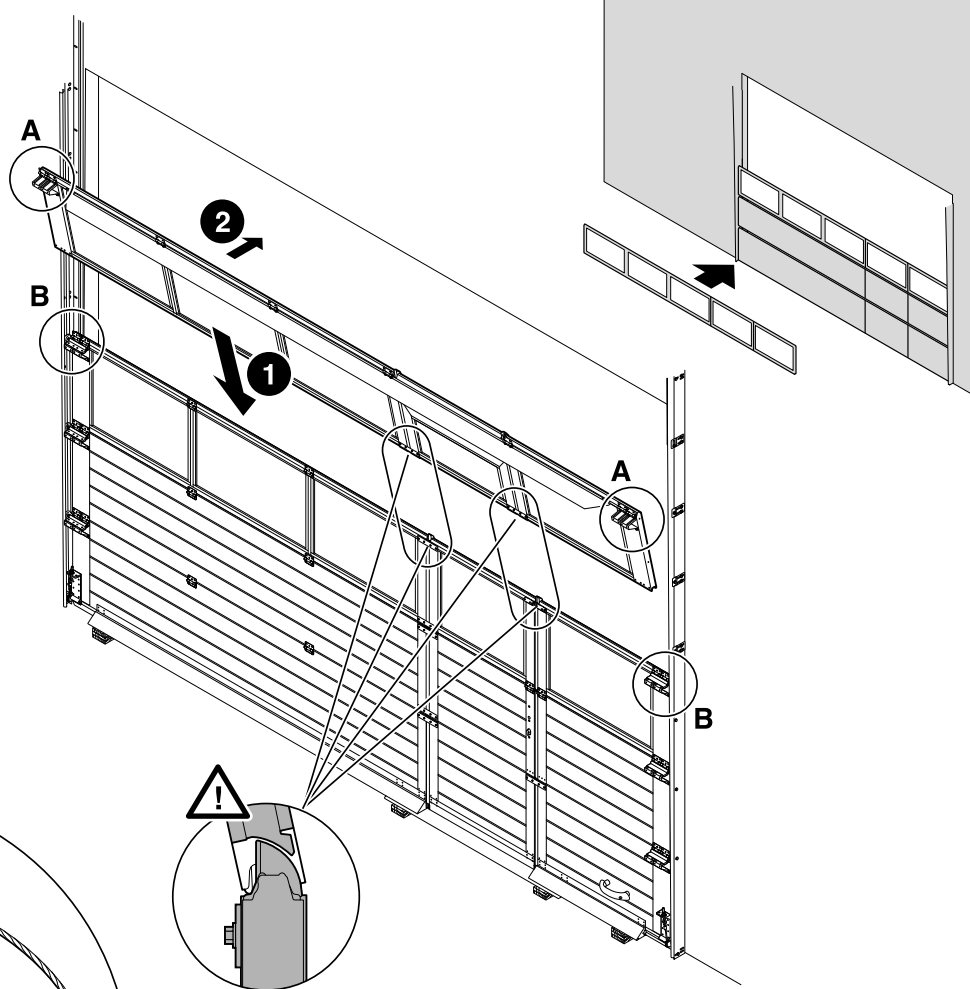


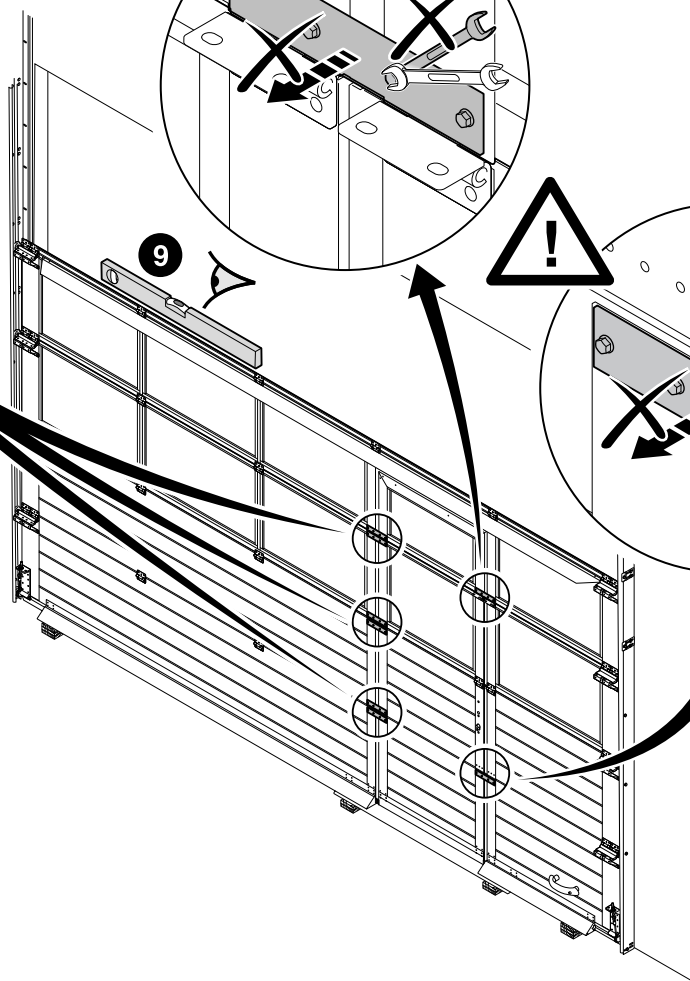
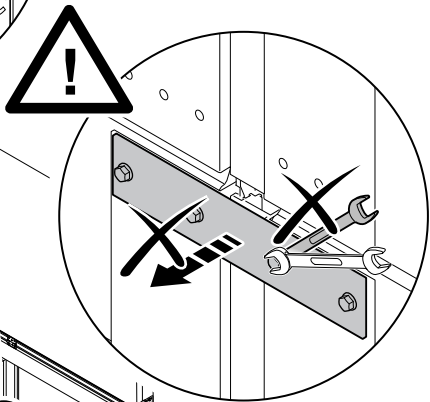
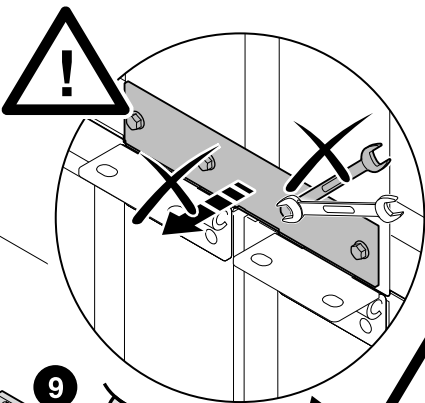
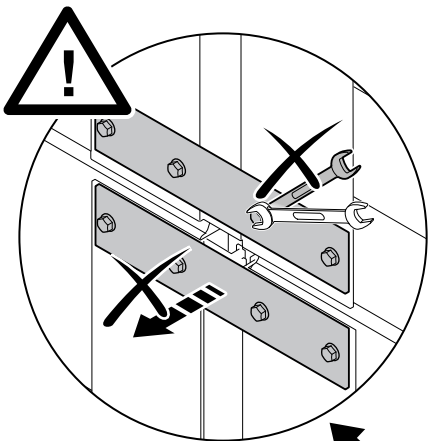
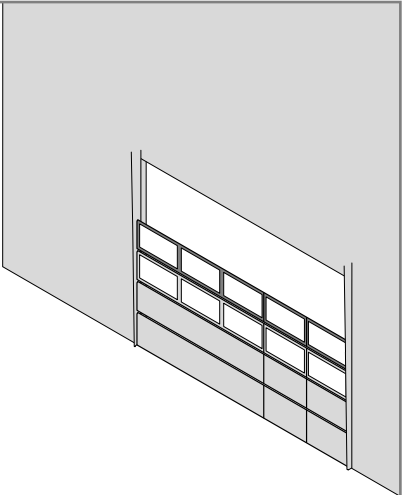


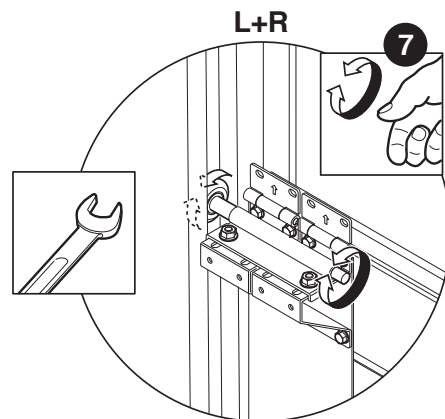
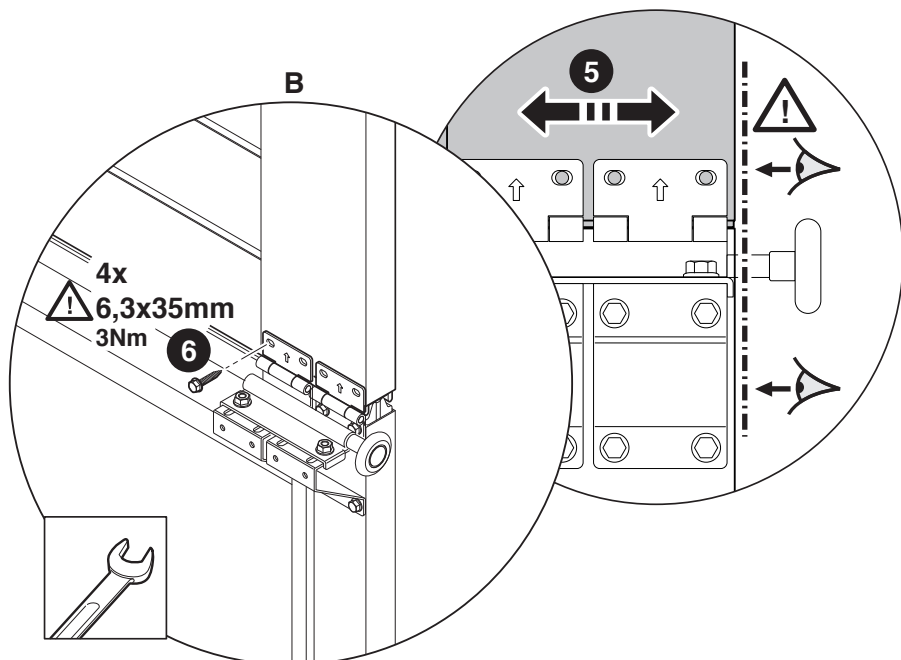
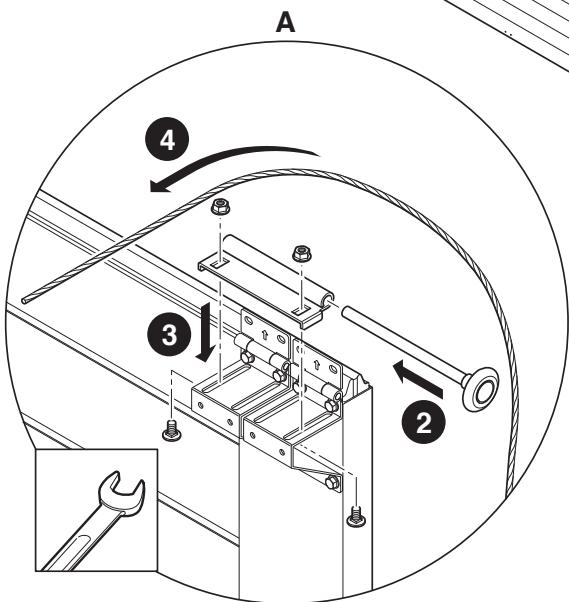
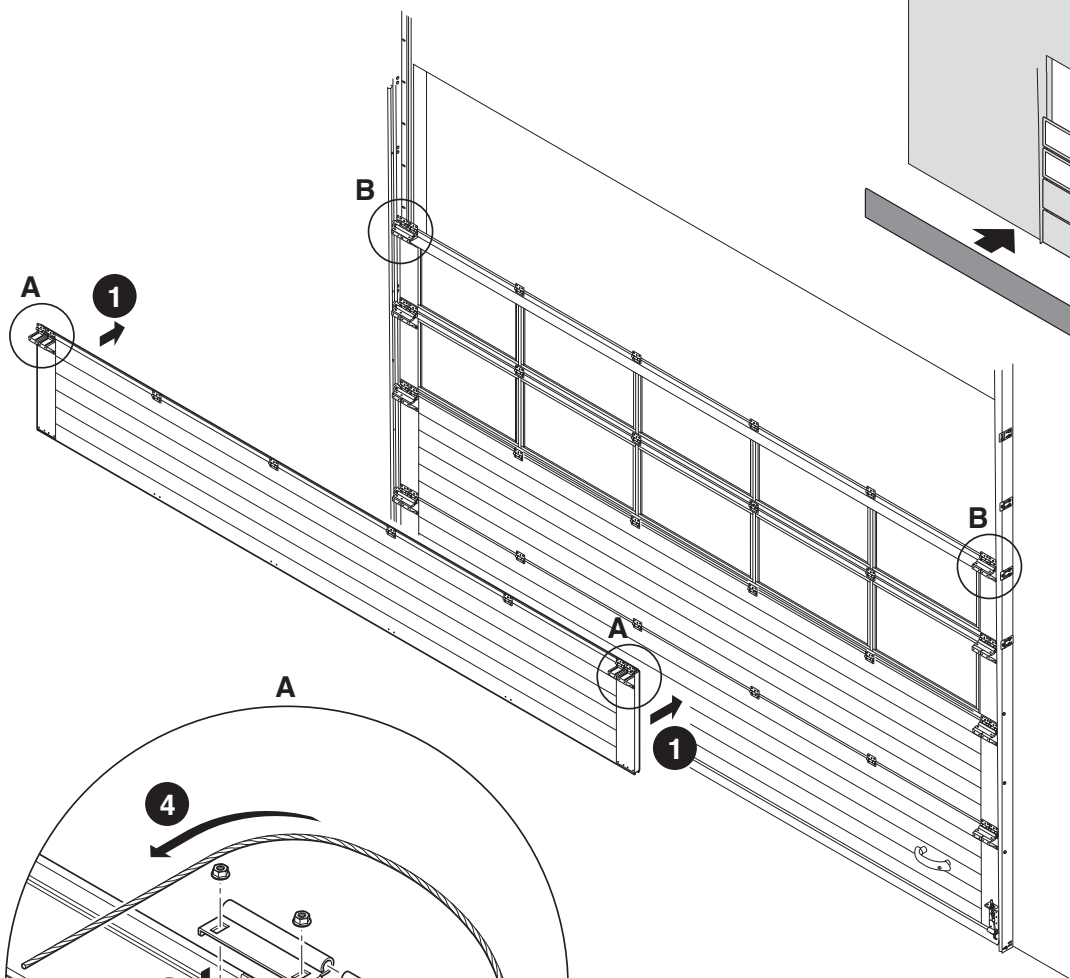


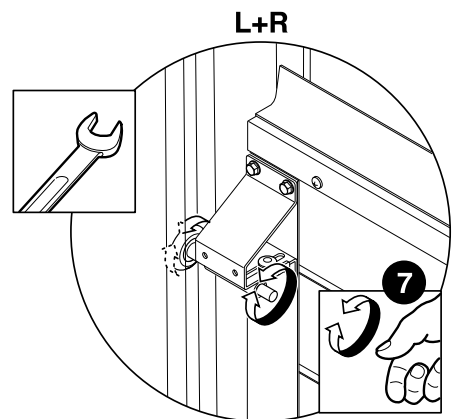
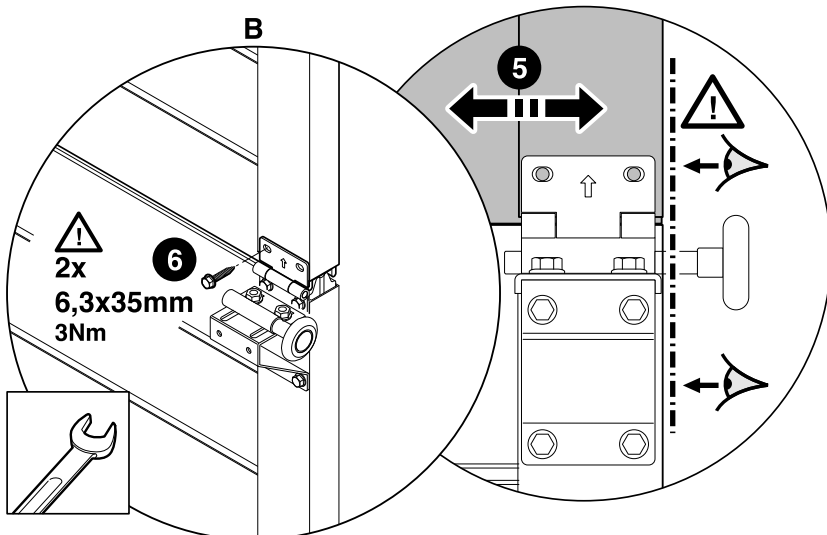
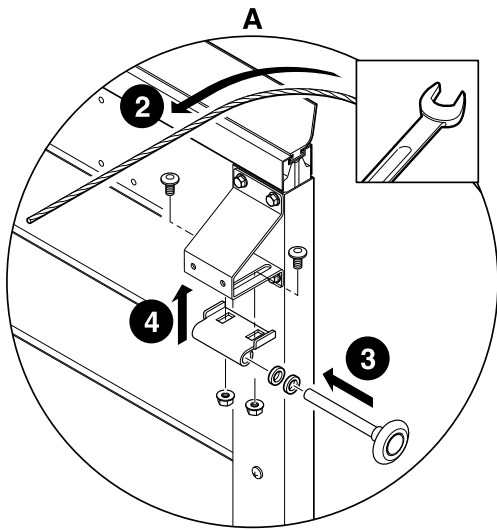
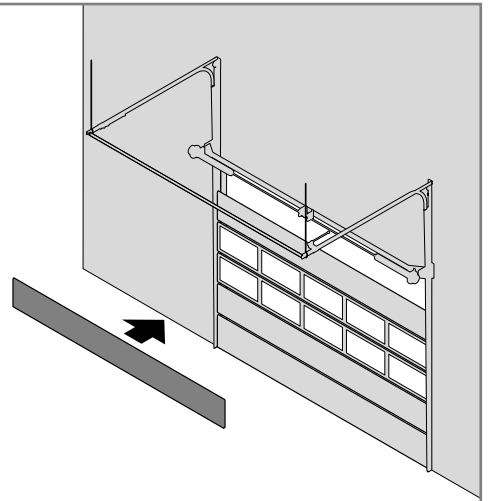
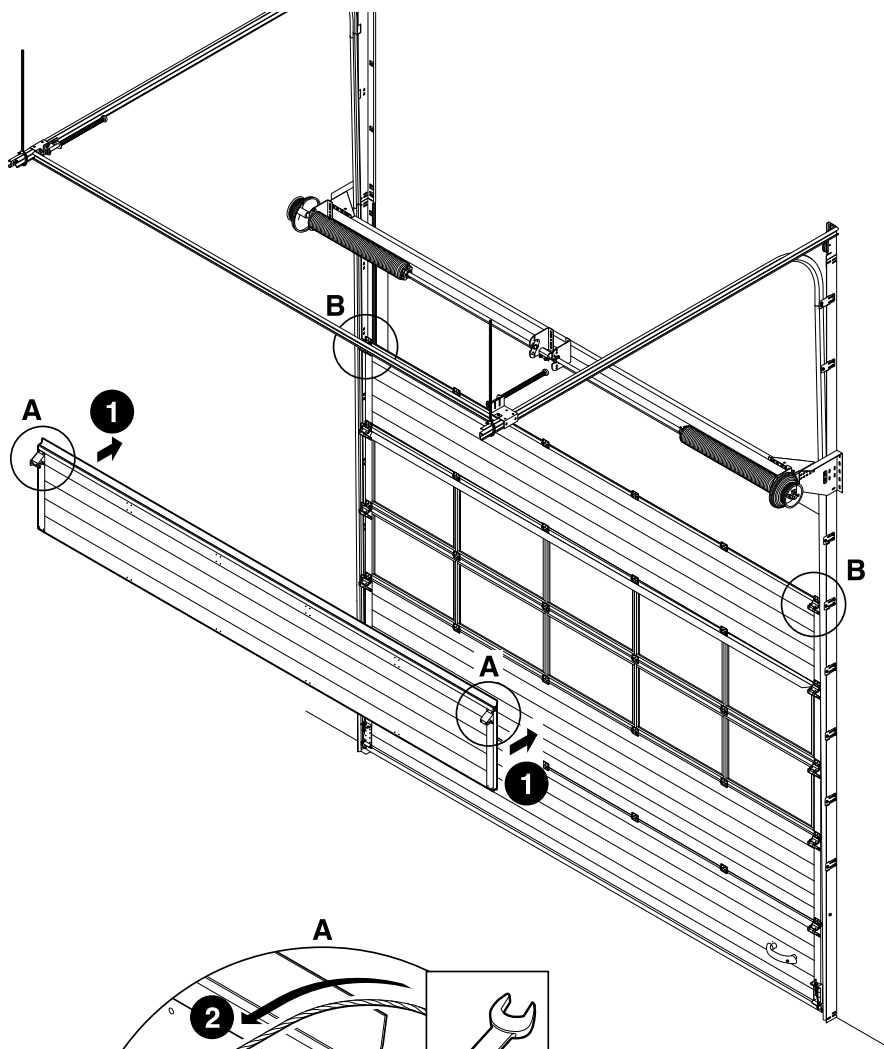


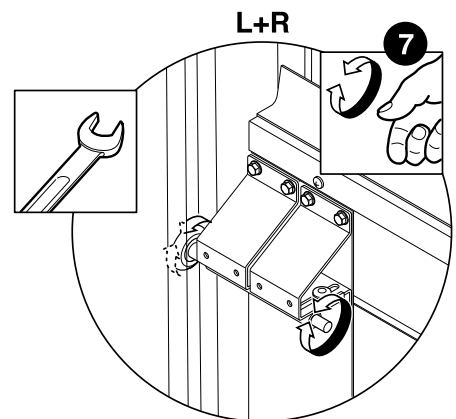
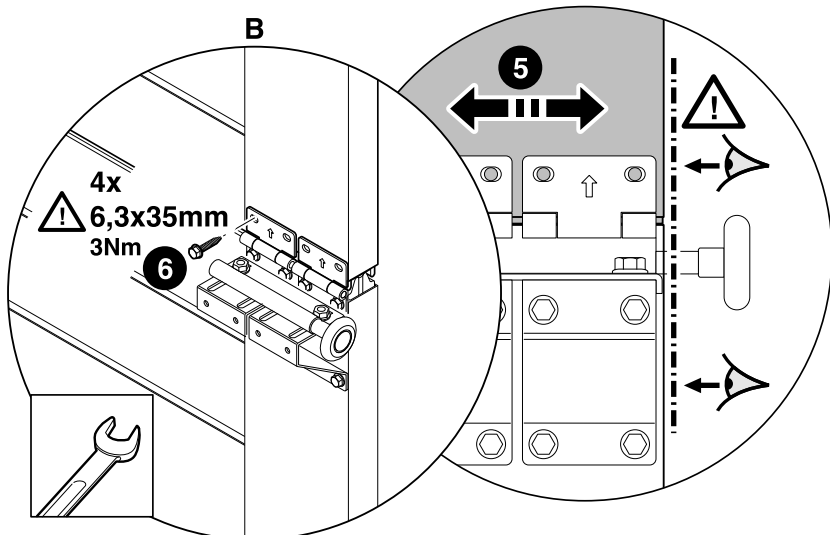
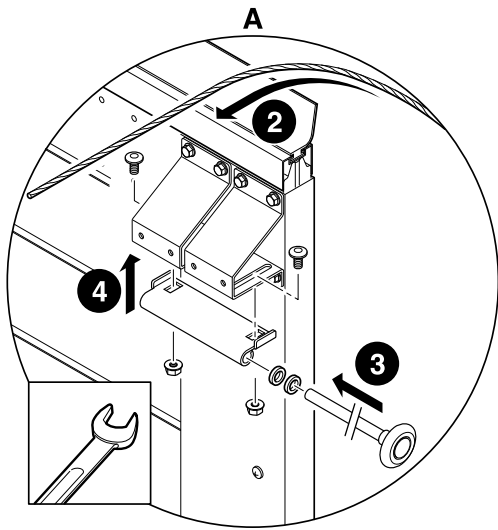
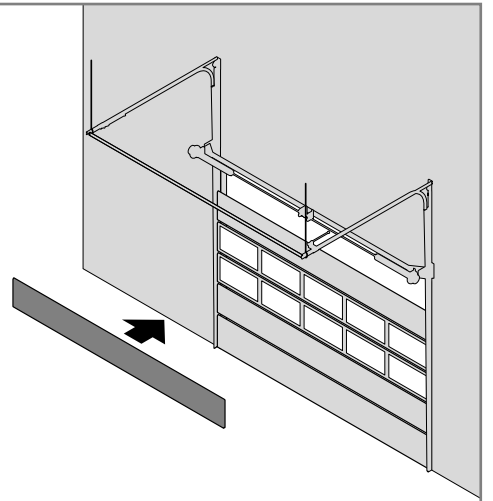
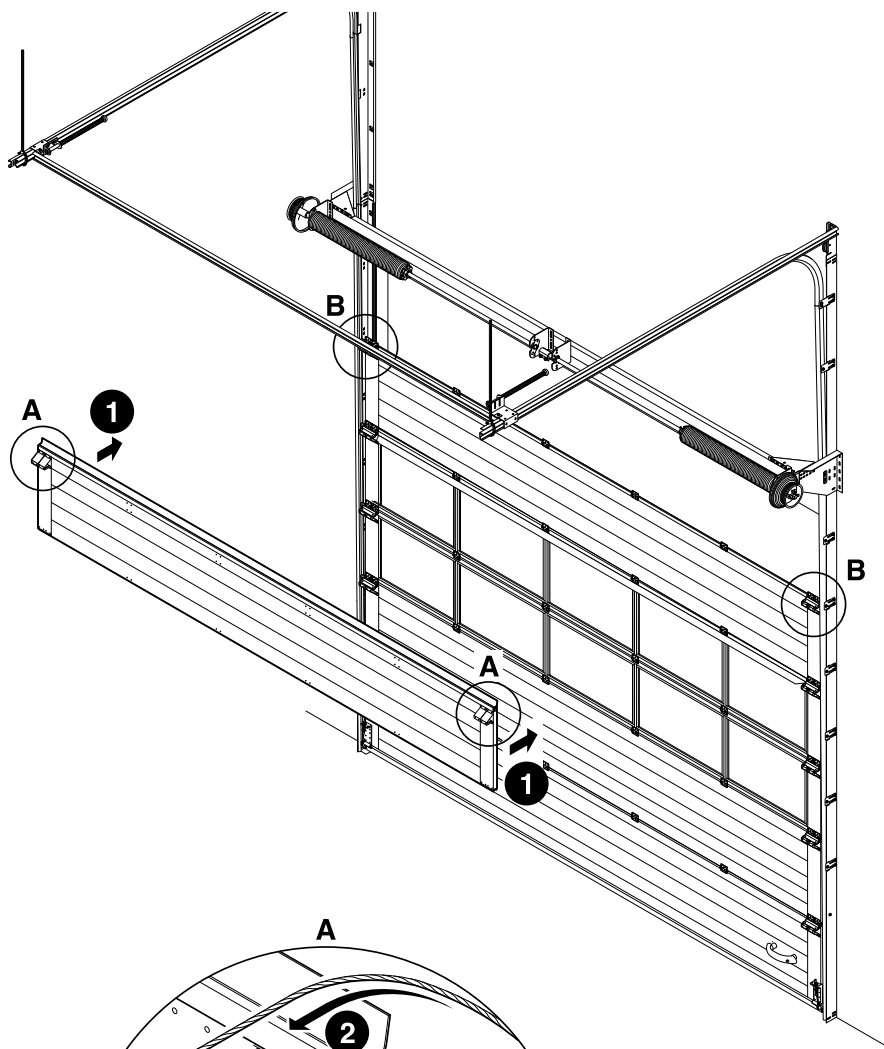


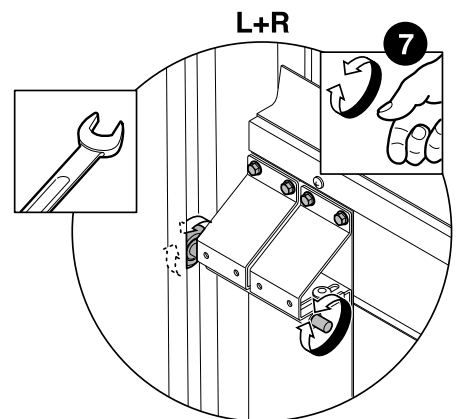
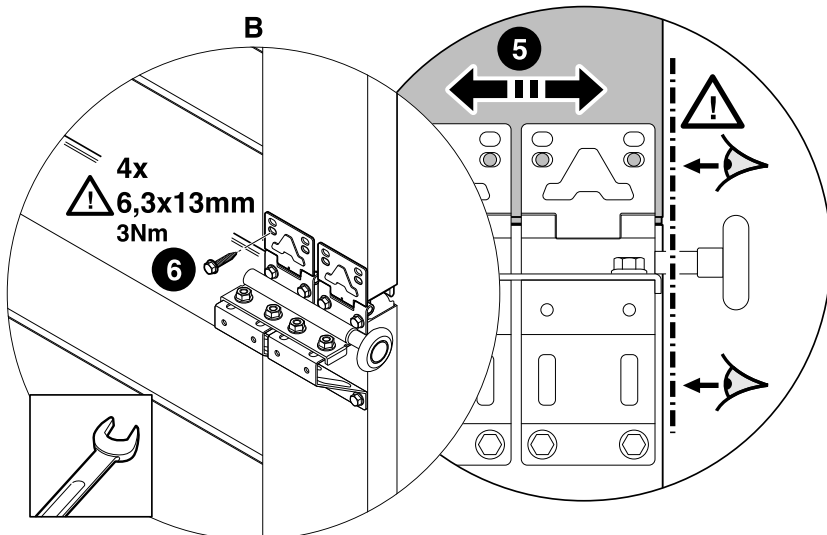
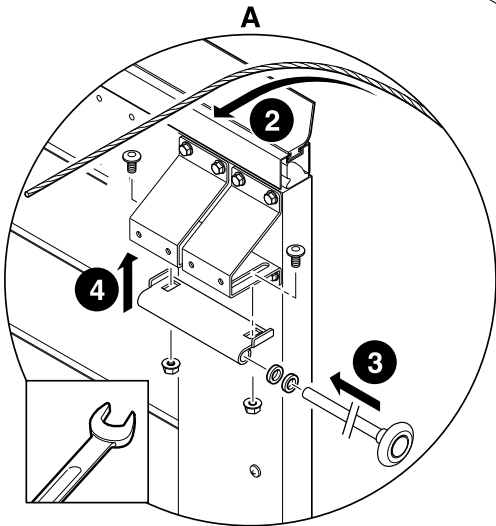
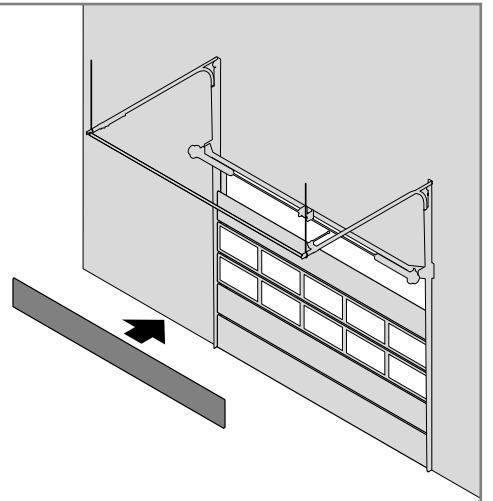
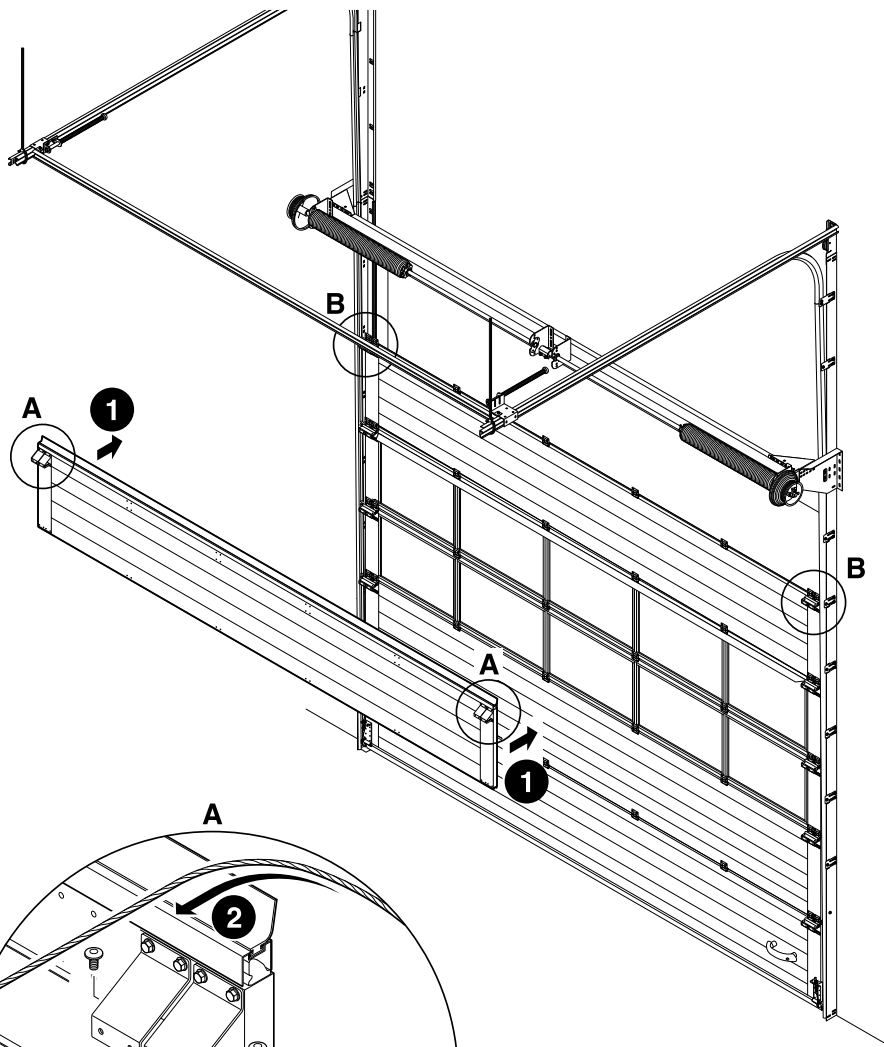


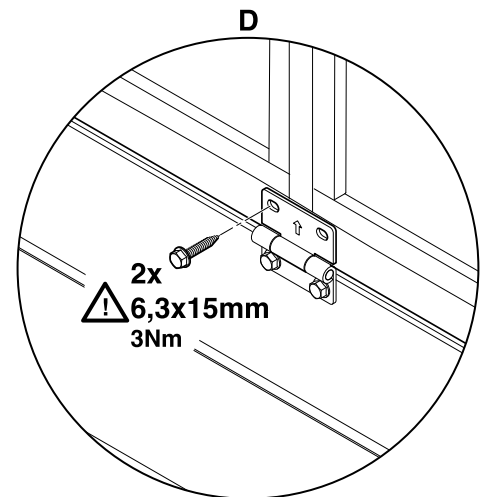
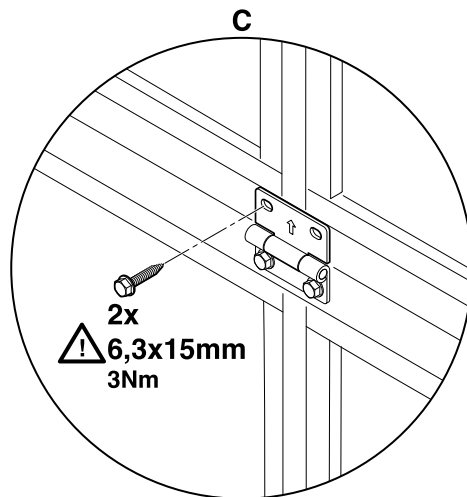
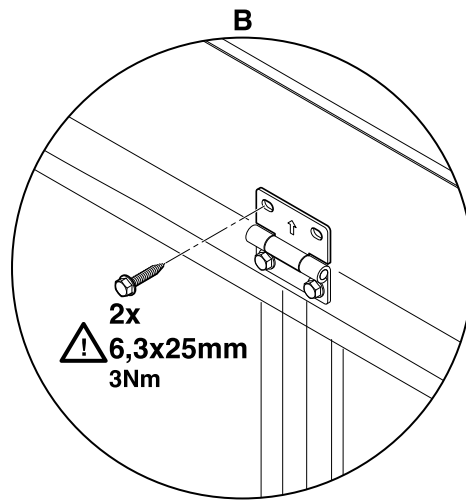
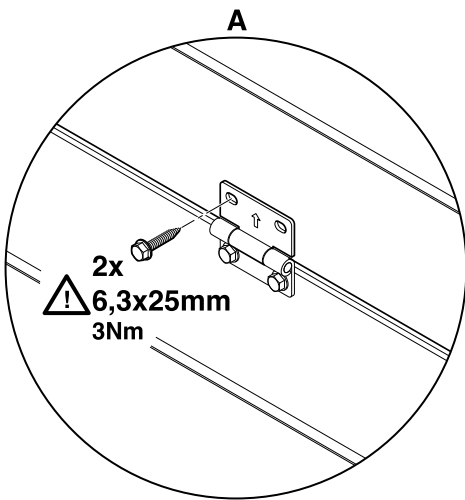
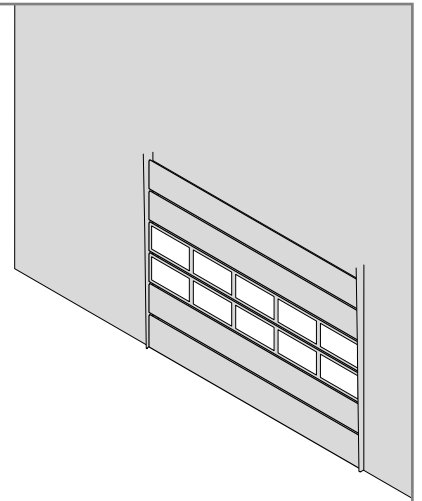
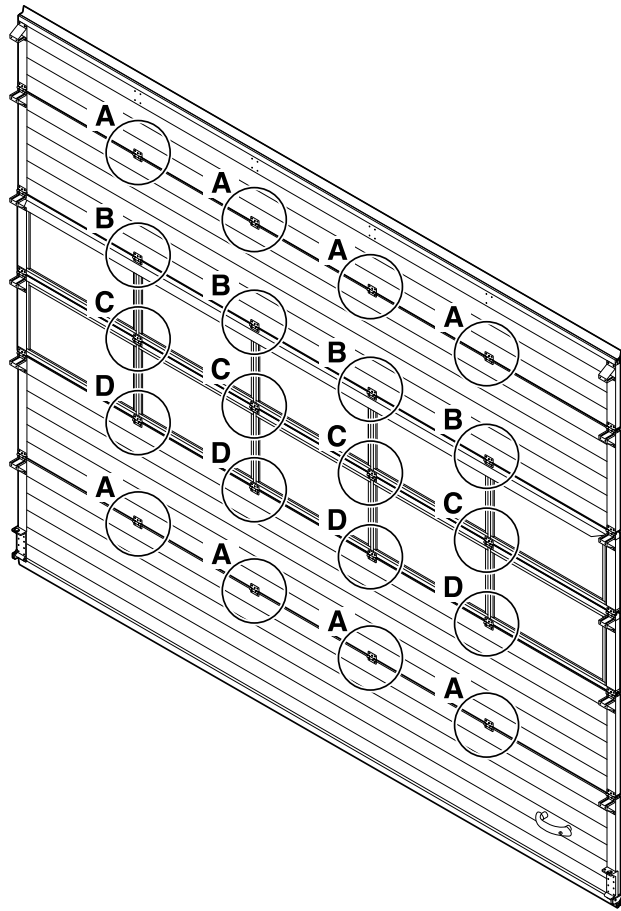


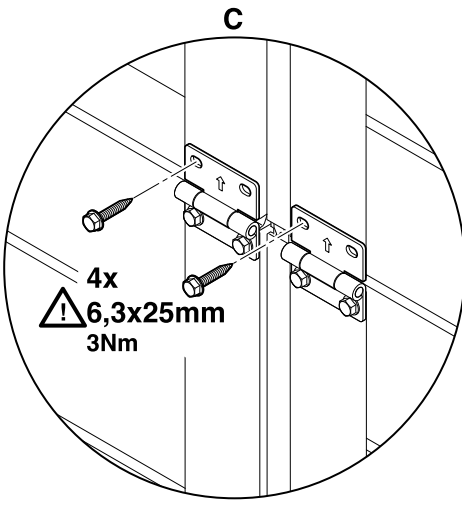
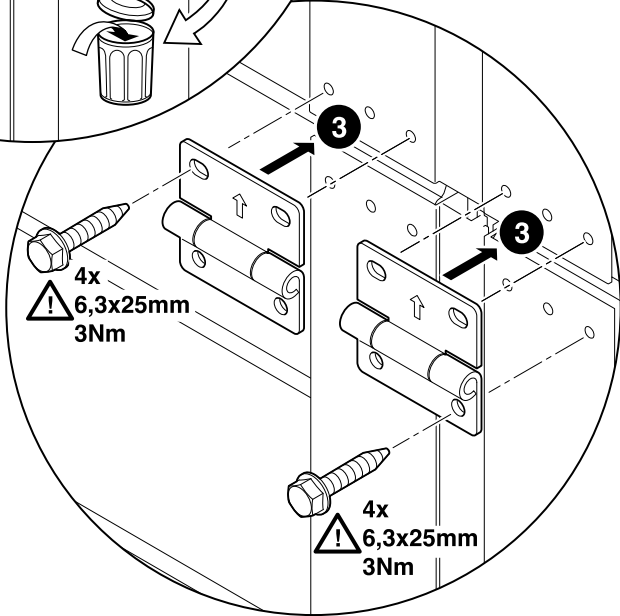
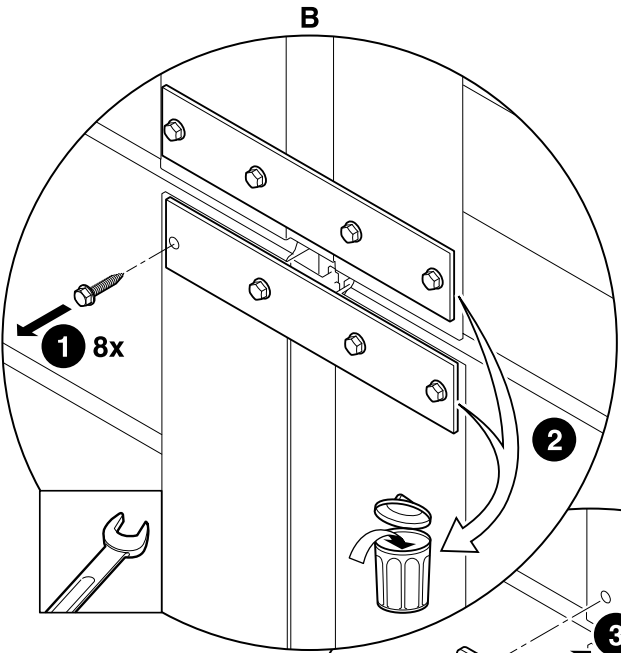
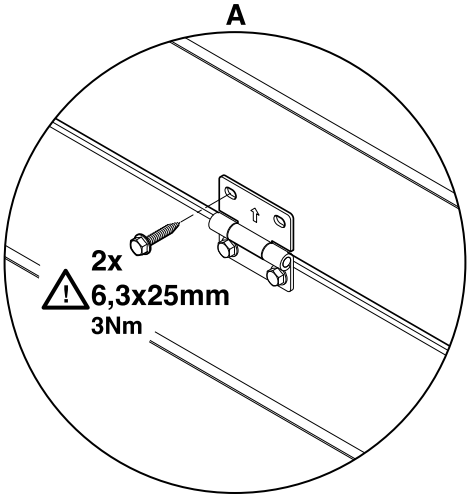
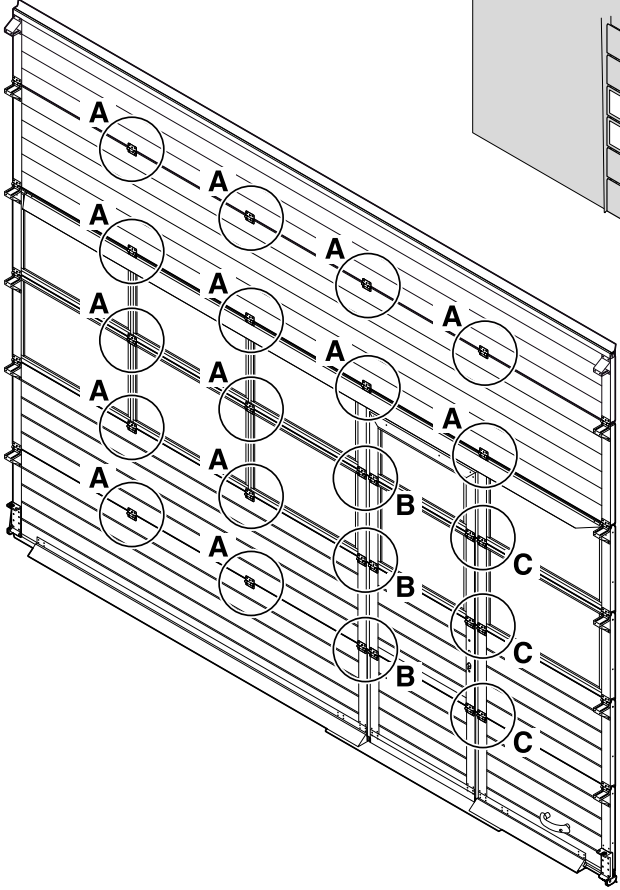
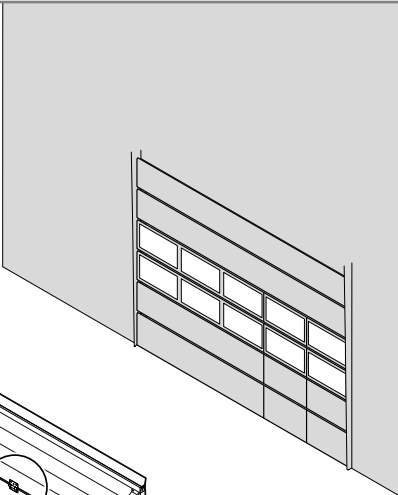


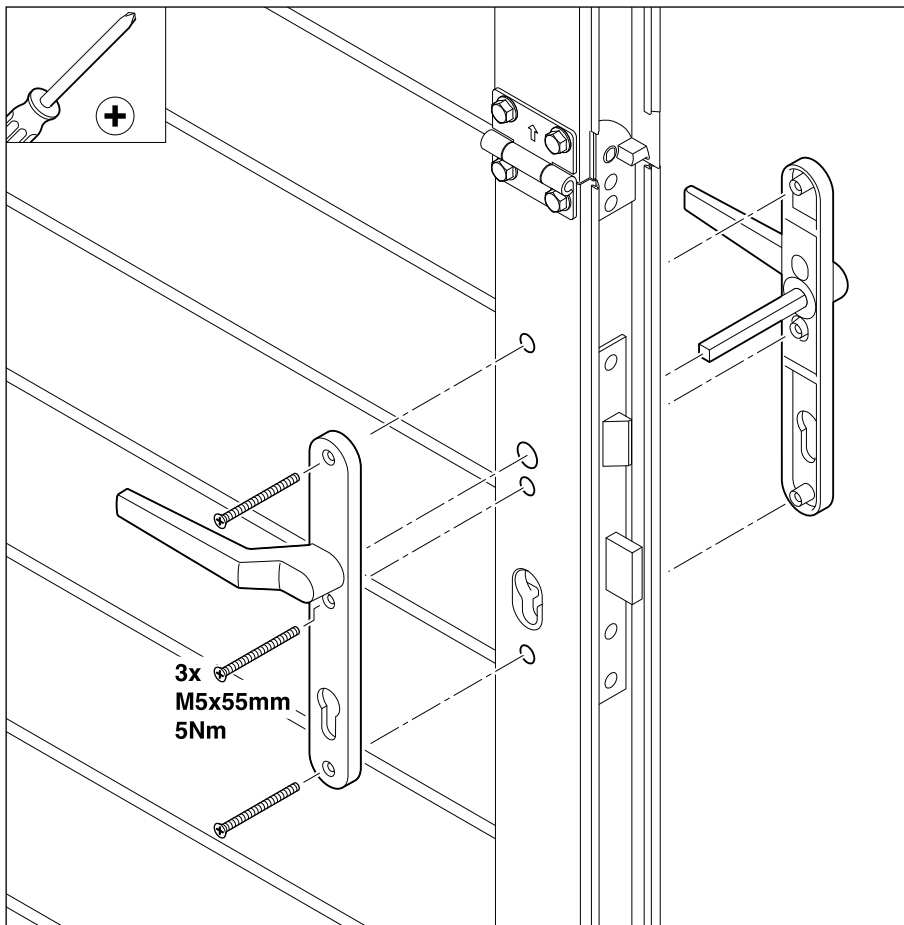
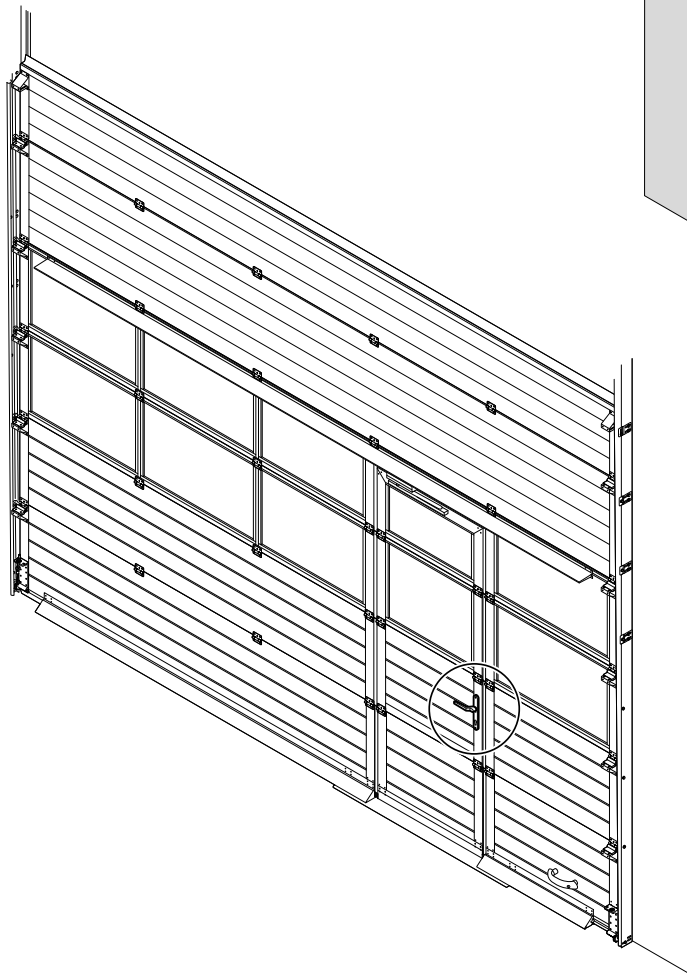


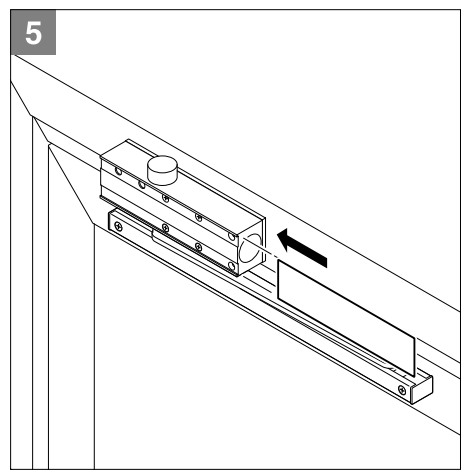
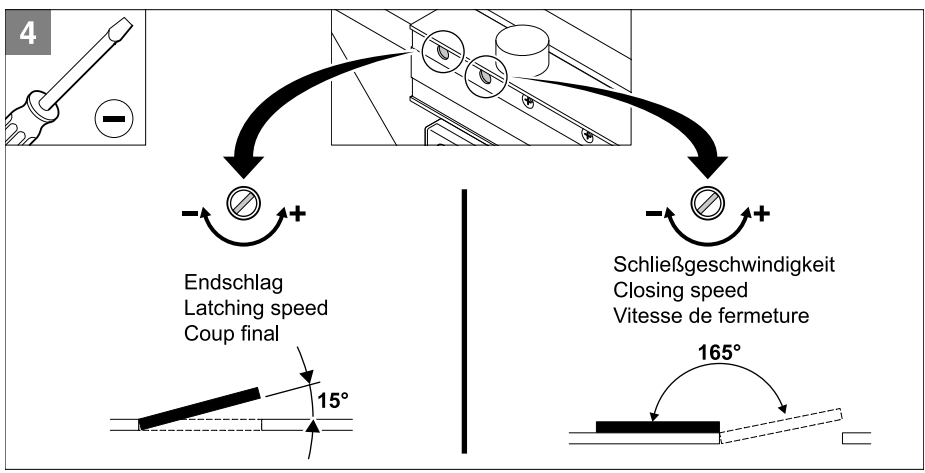
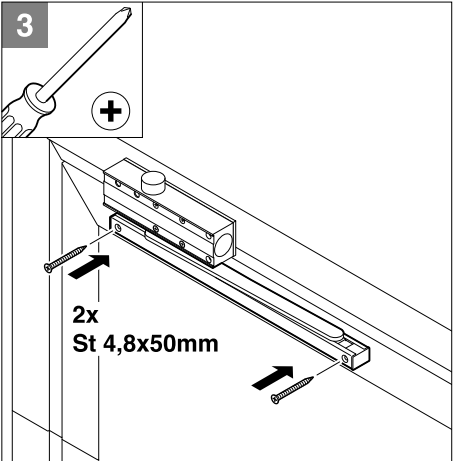
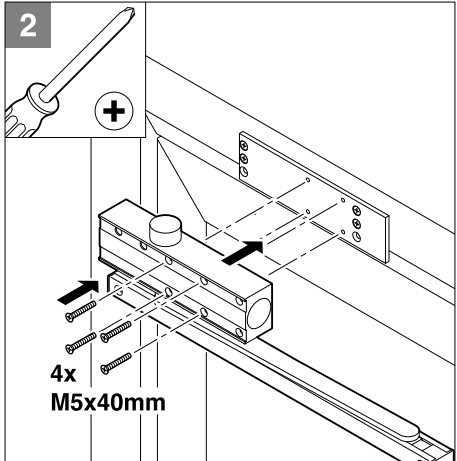
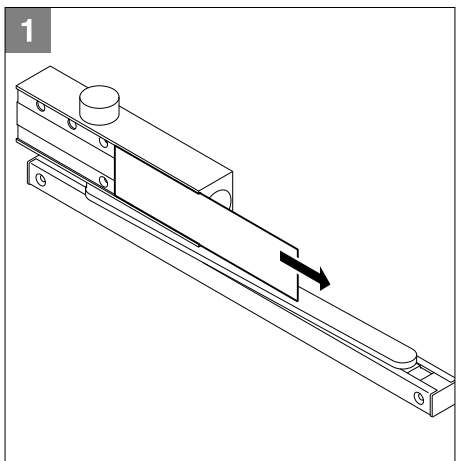
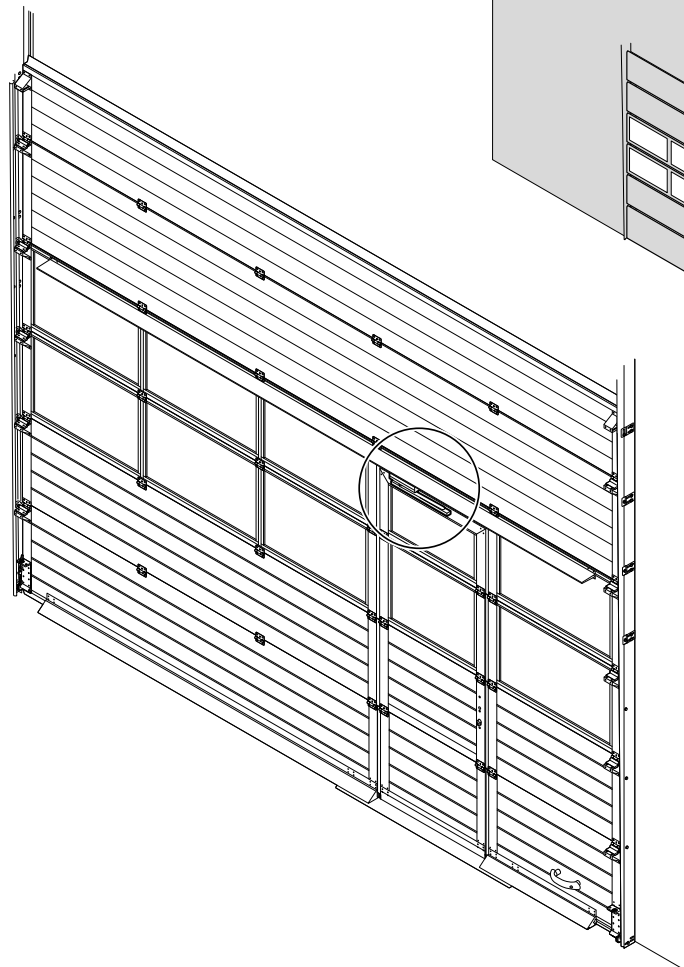
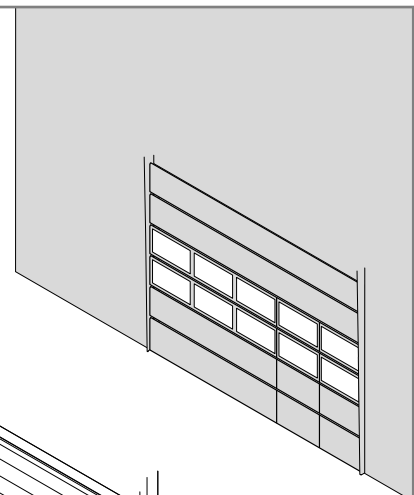


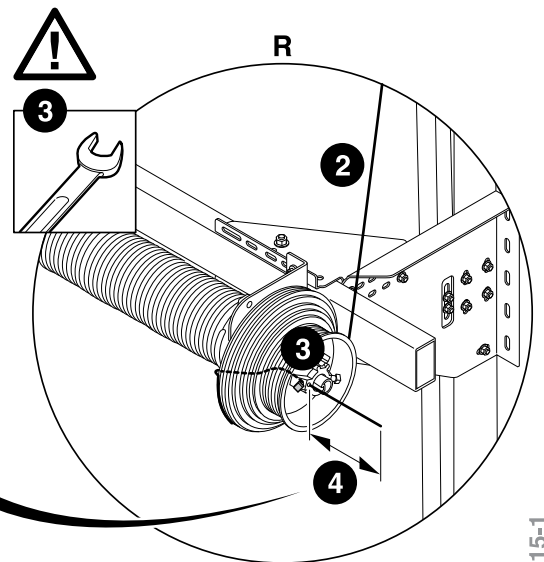
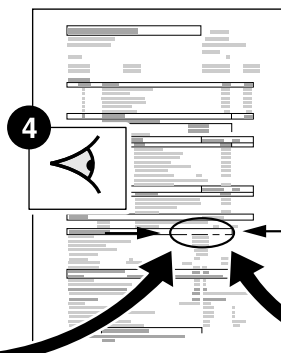
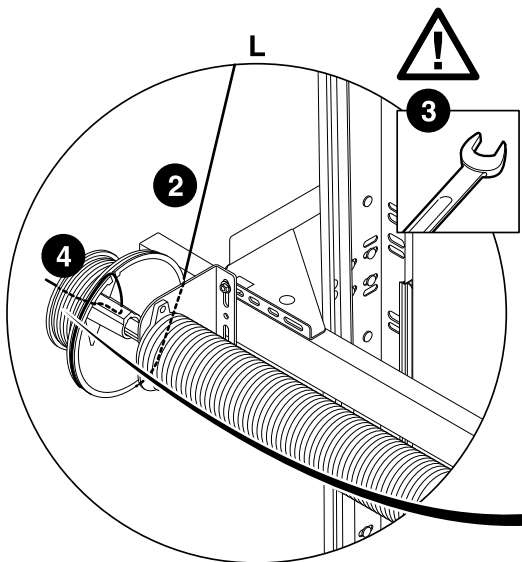
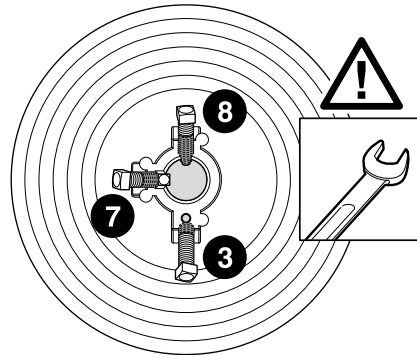
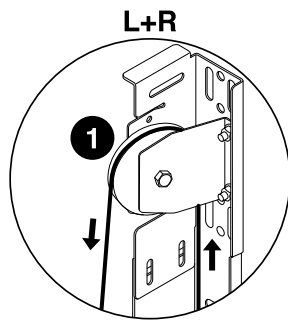
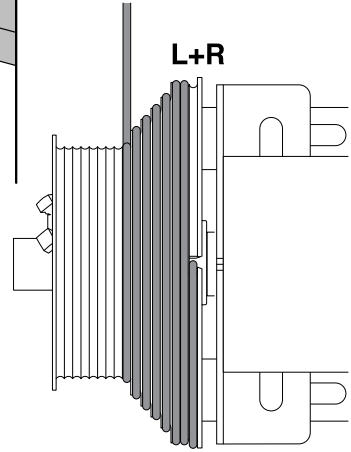
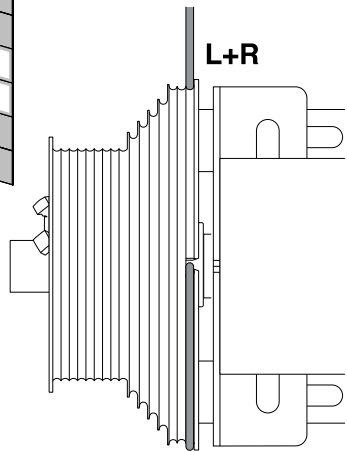
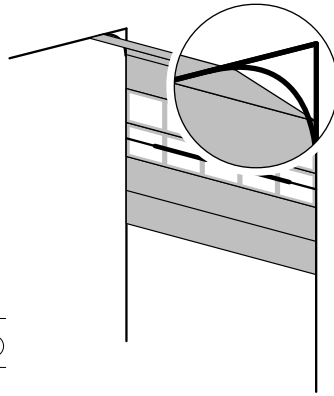
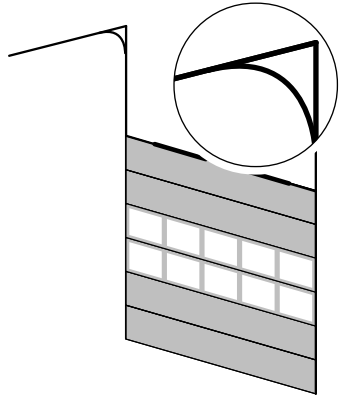
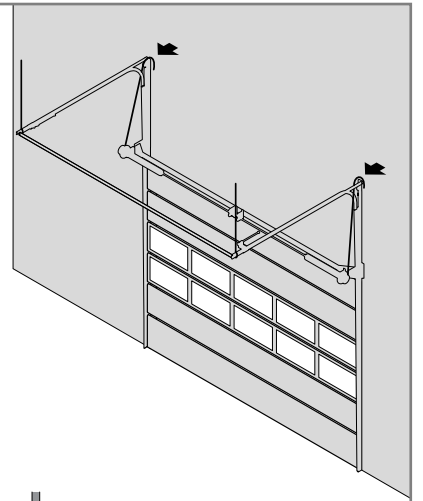
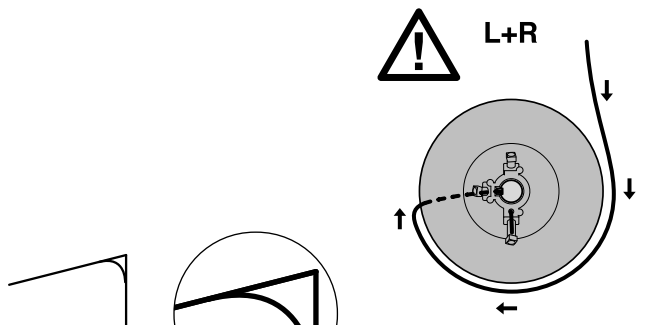


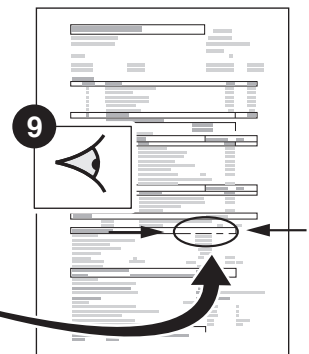
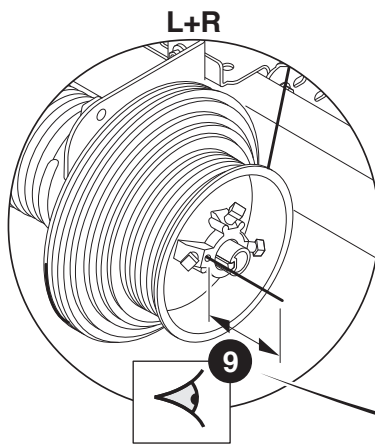
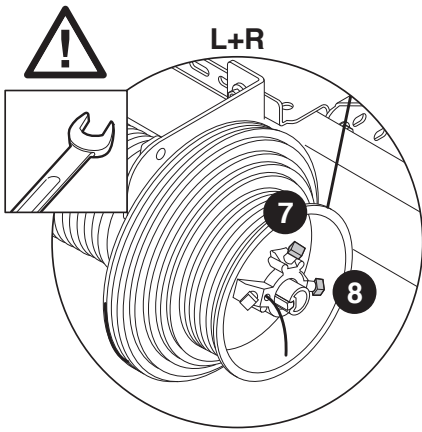
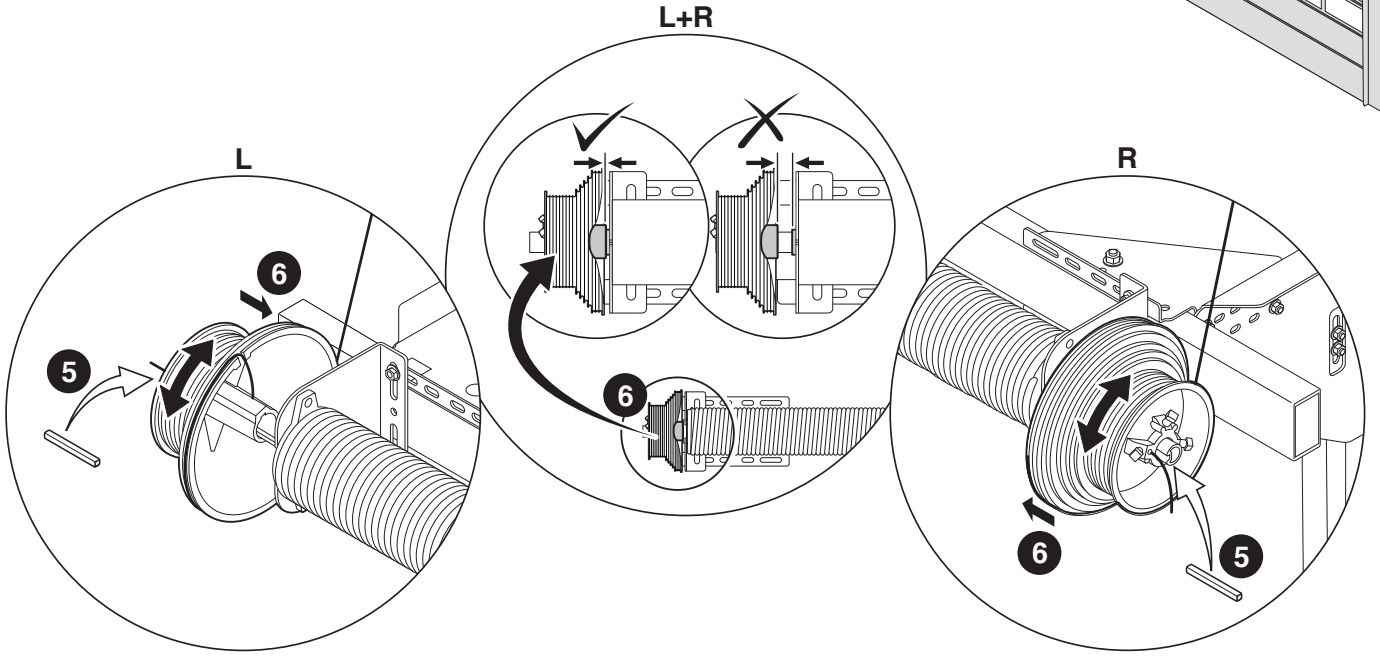
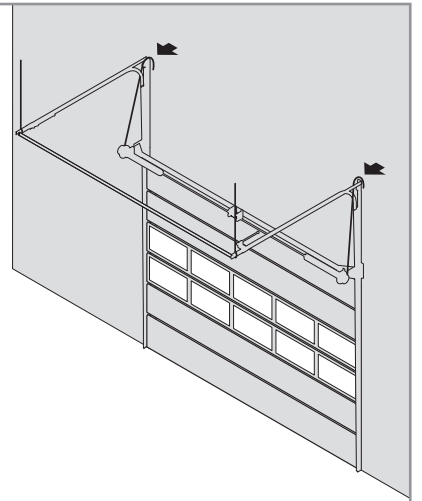


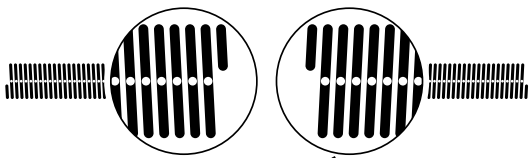




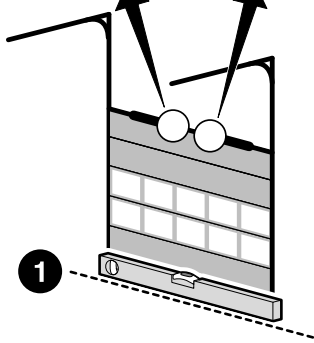




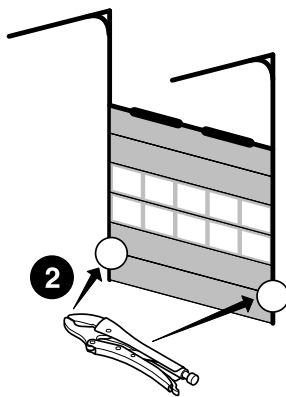




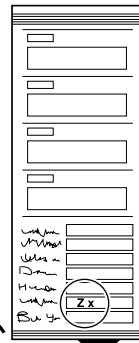
1



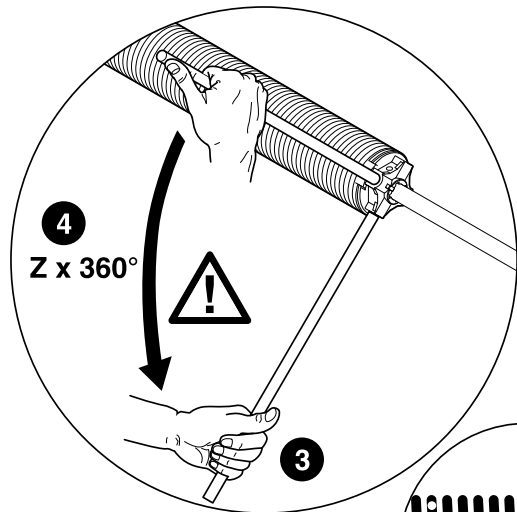
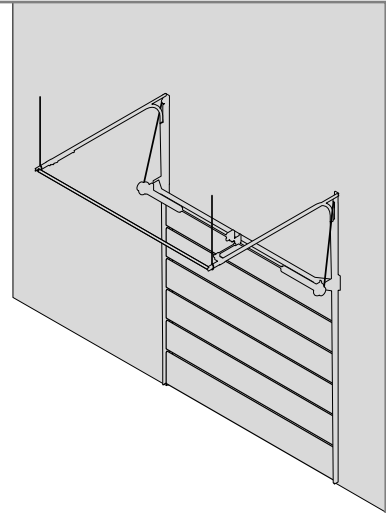
2



3

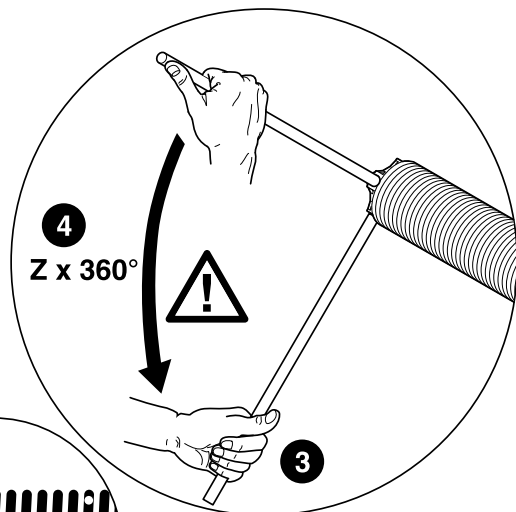


Z x 360°



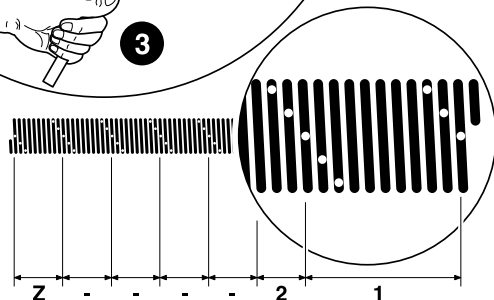
4
Z x 360°

3

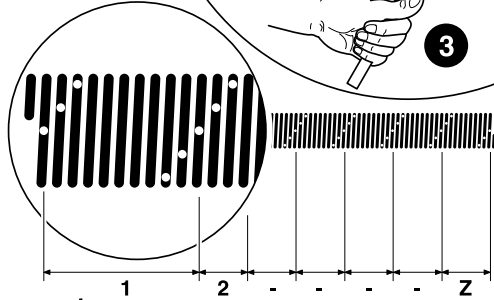


4
Z x 360°

3

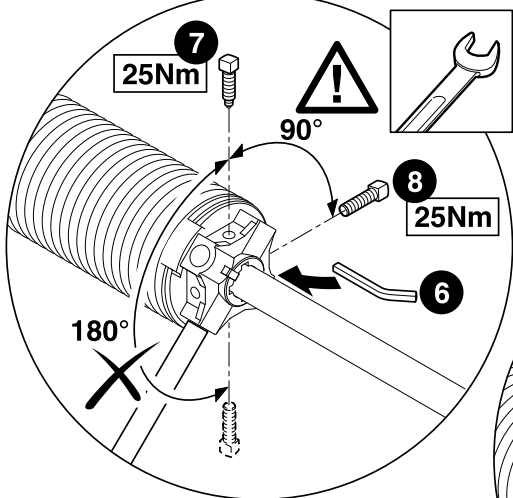


5



5

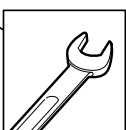
L+R



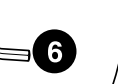
7
25Nm



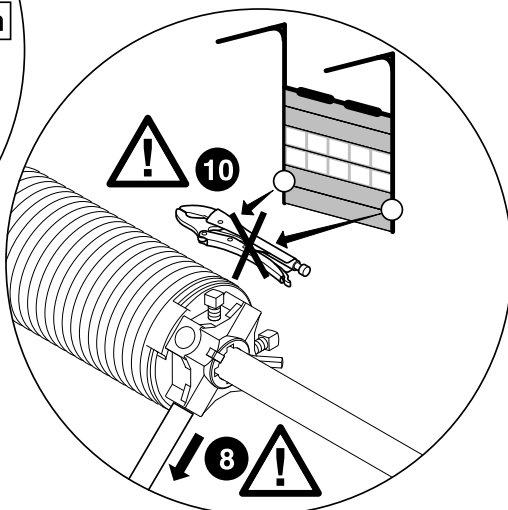
90°



8
25Nm



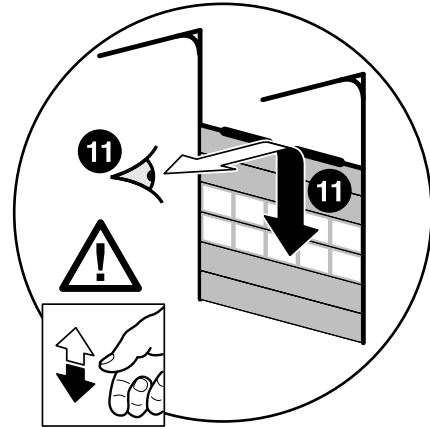
180°



10



8



11

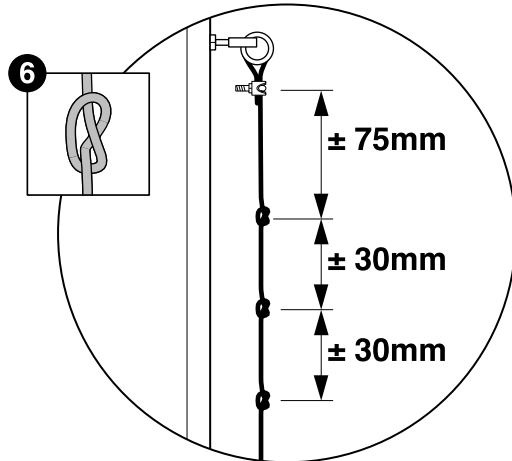
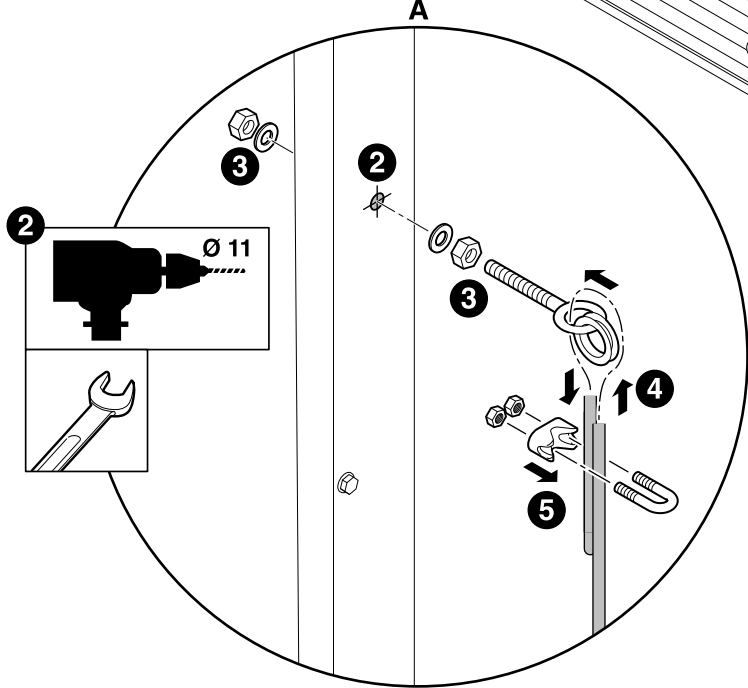
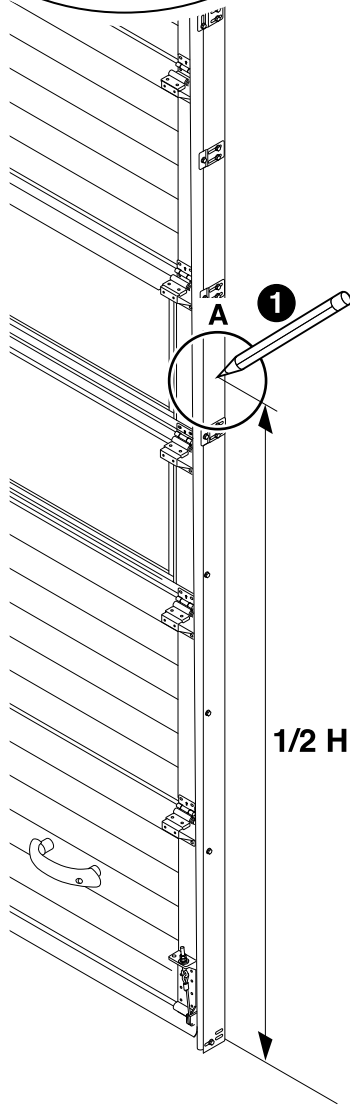
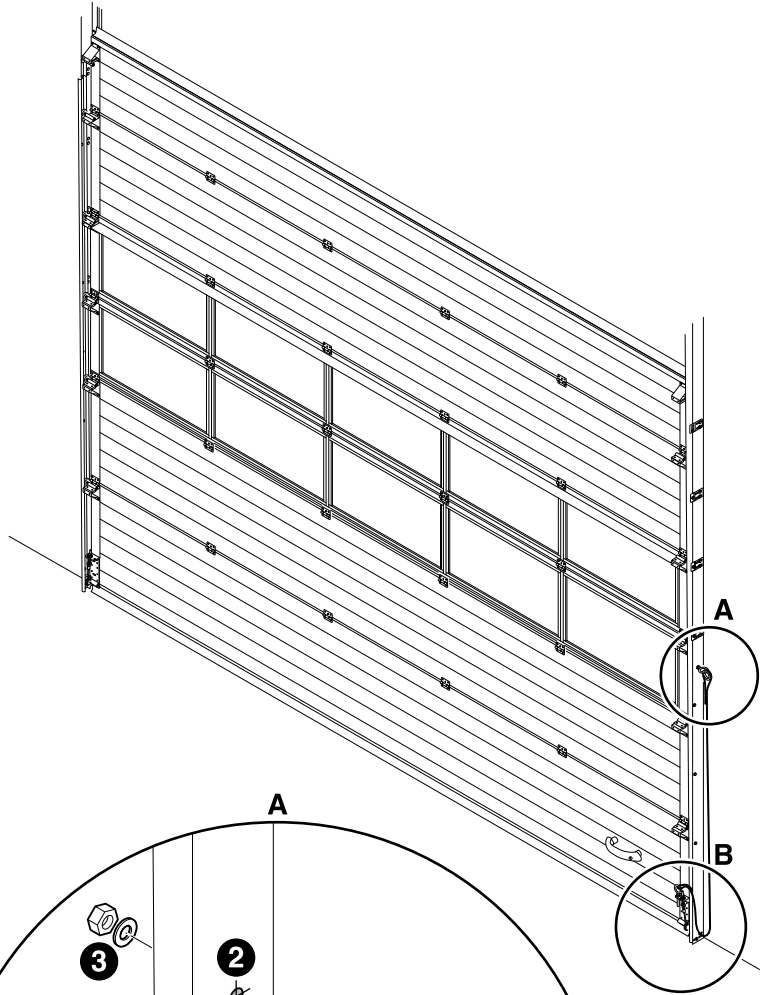
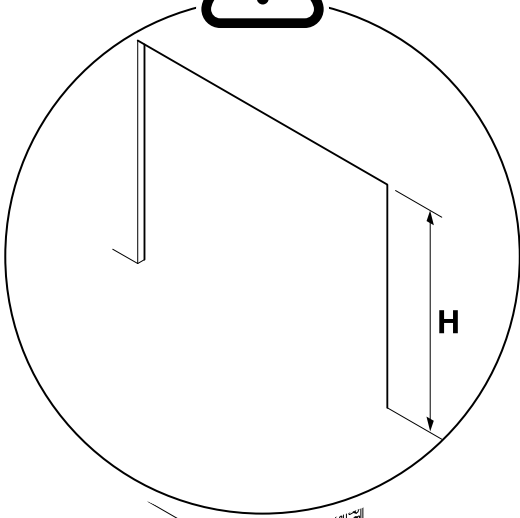
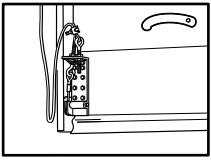


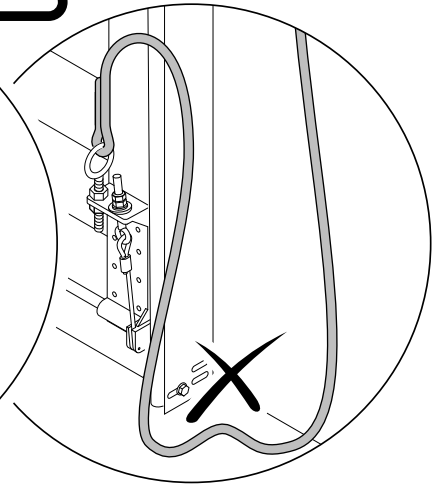
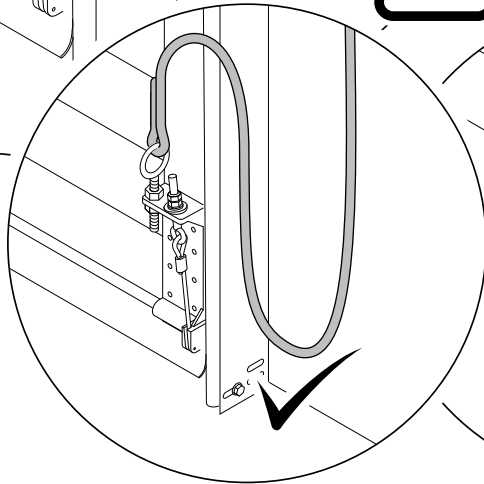
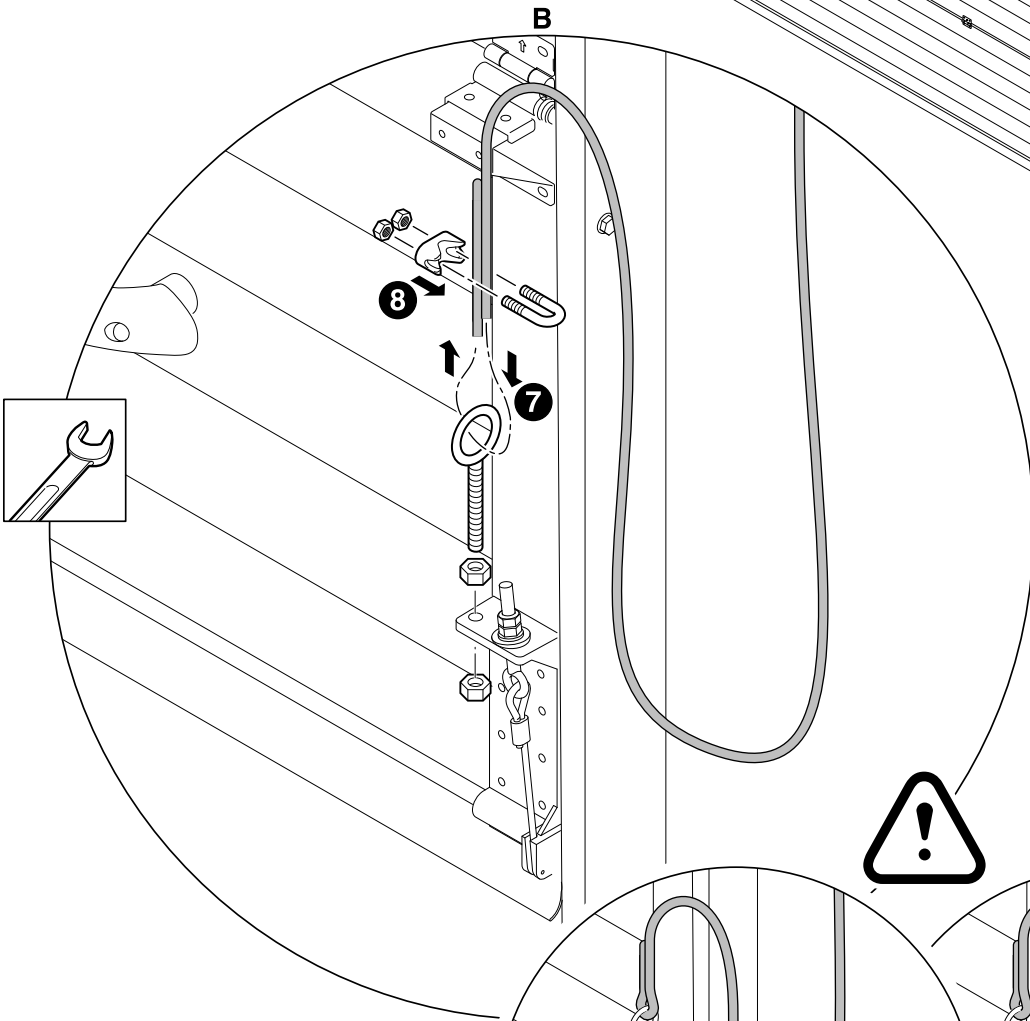
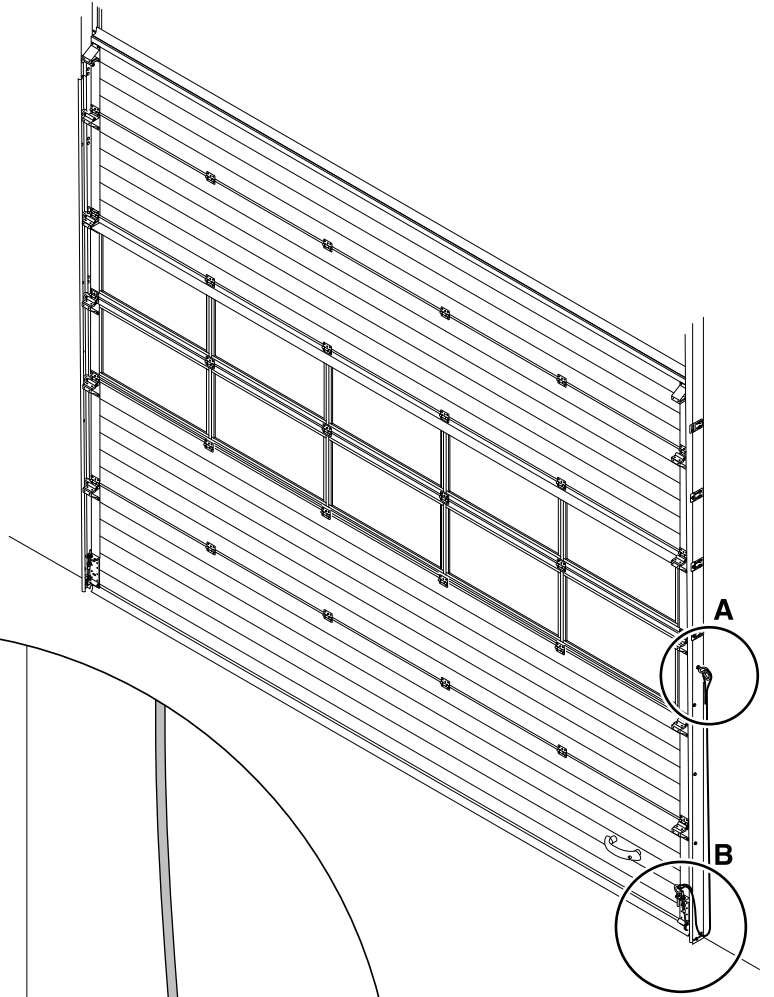
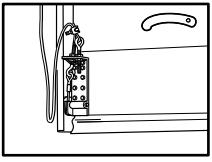
11

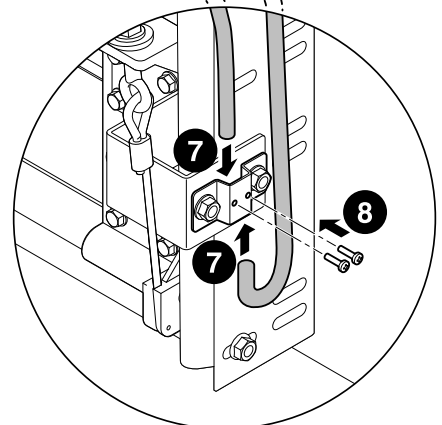
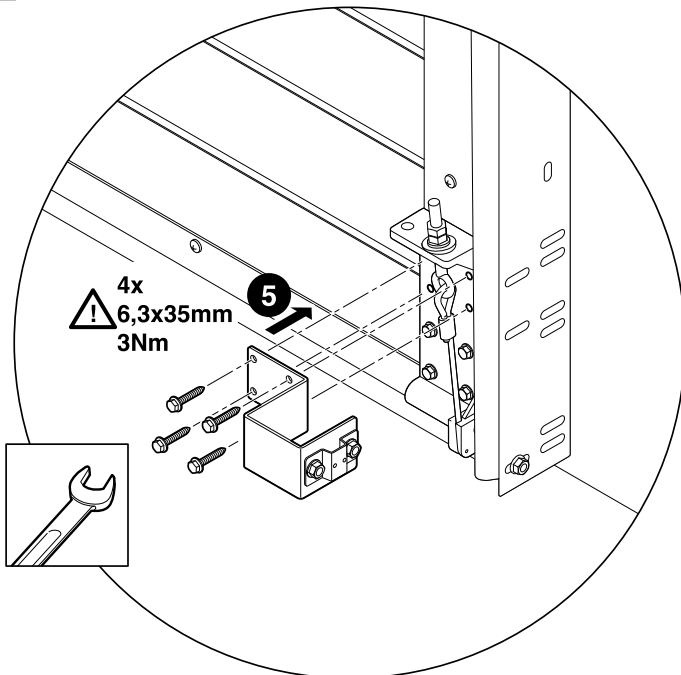
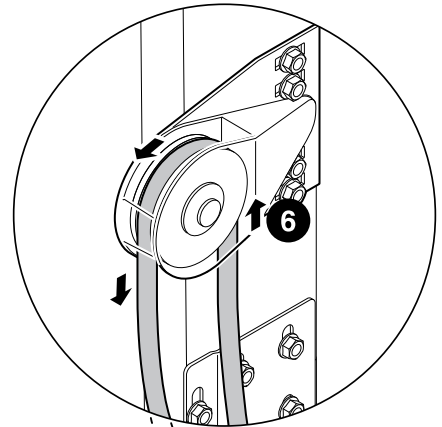
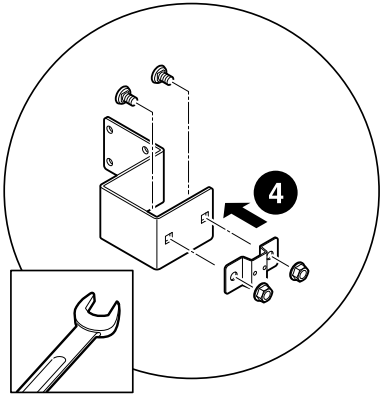
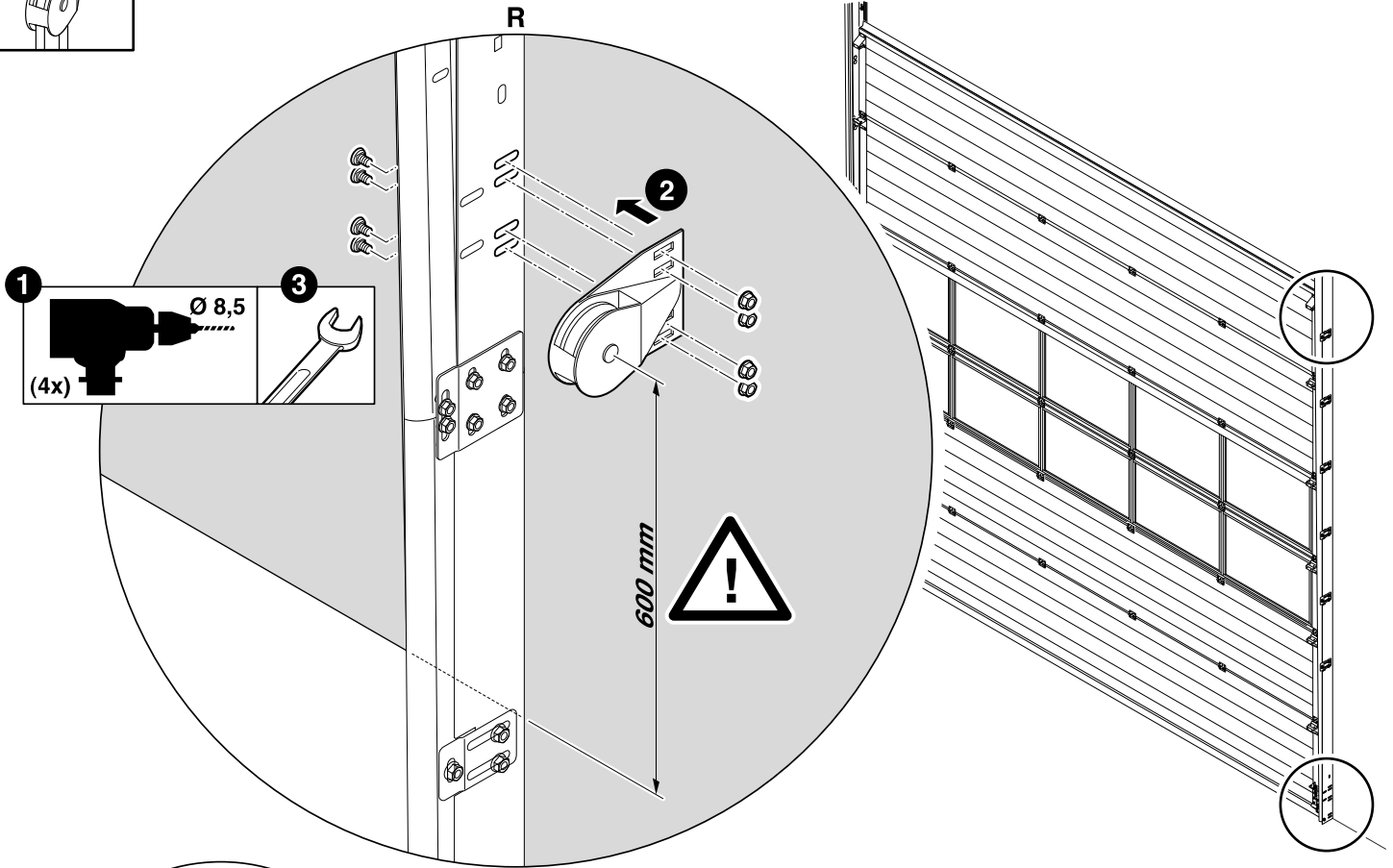
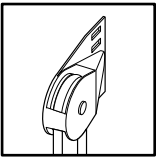


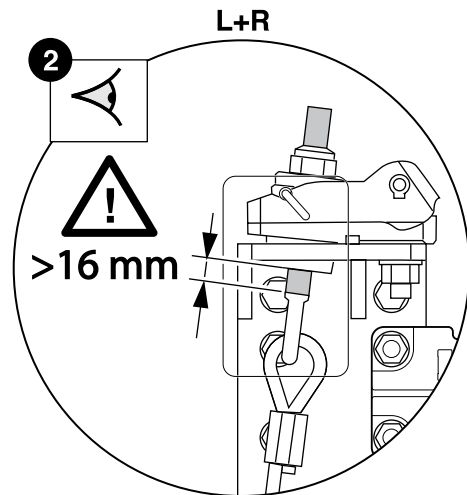
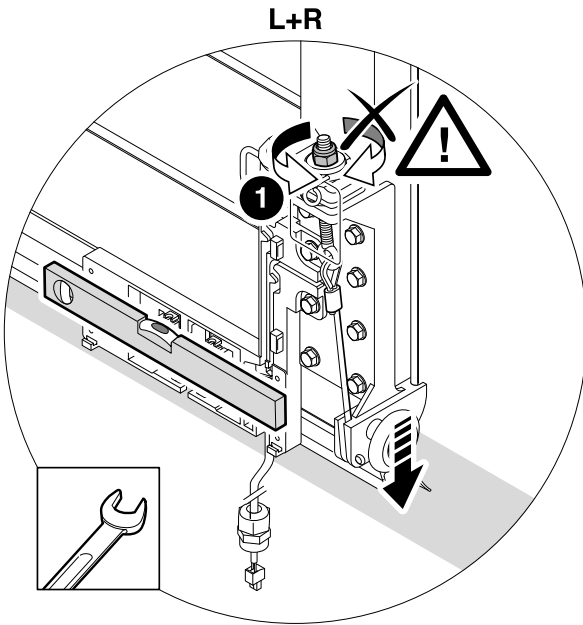
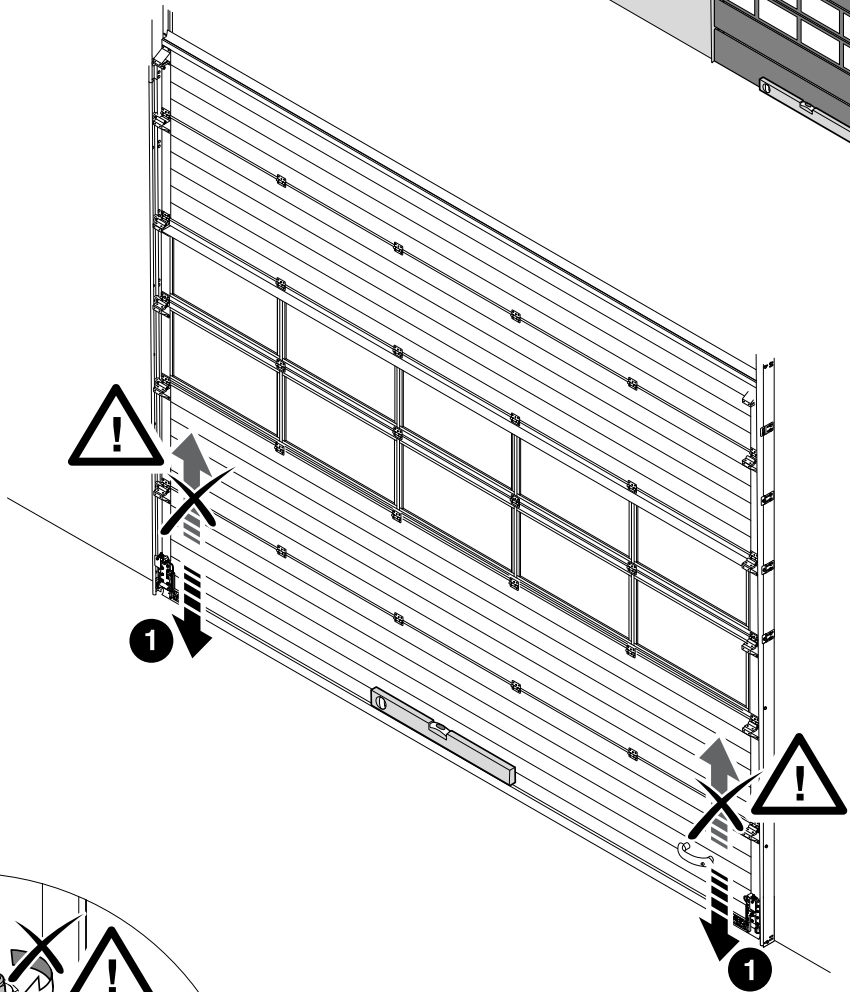
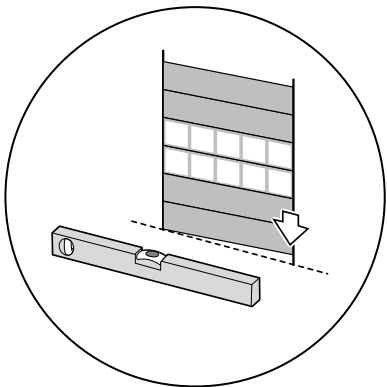
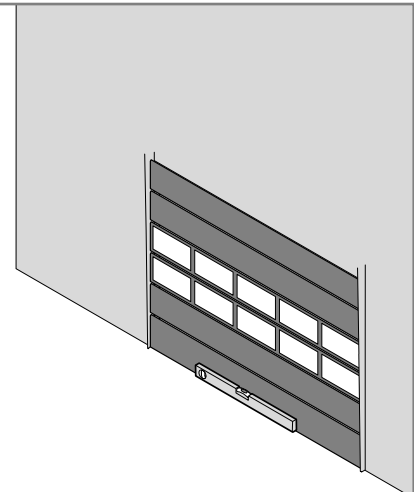
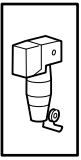
11

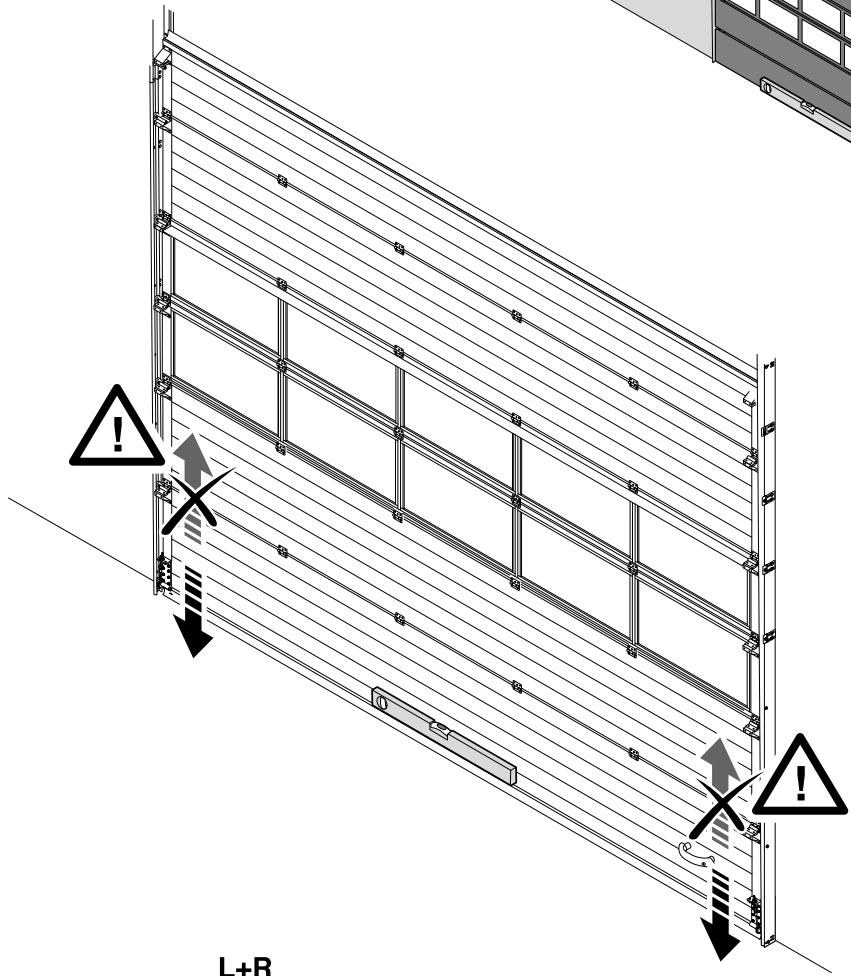
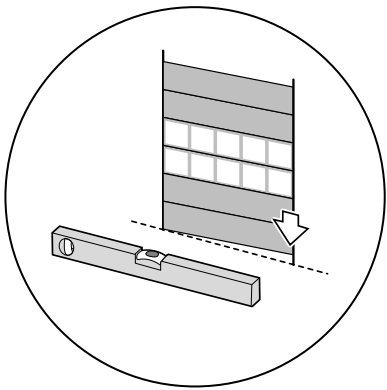
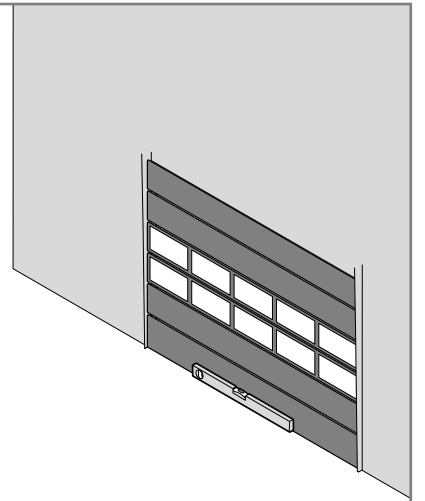
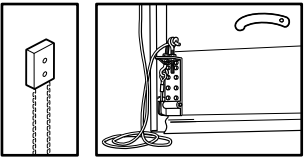




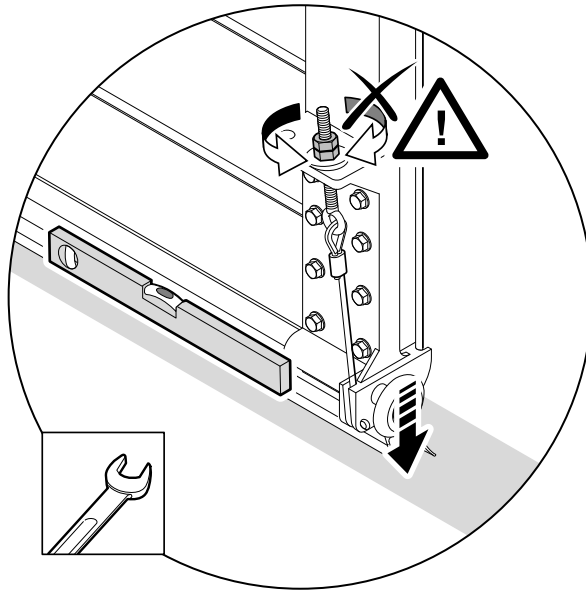


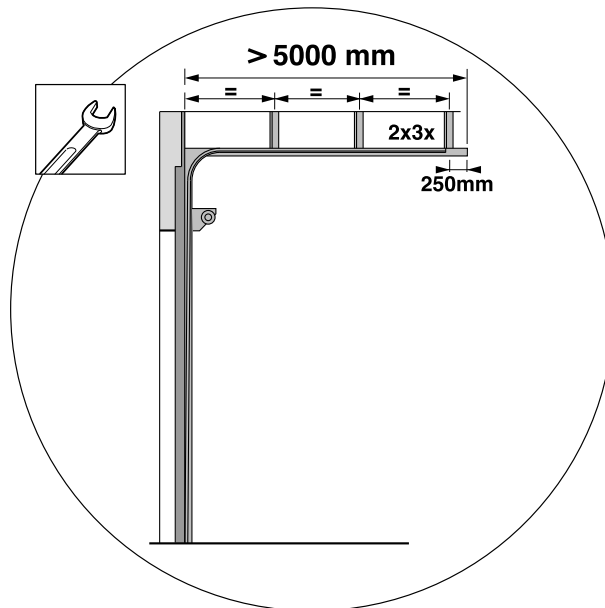
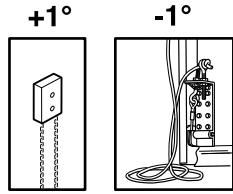
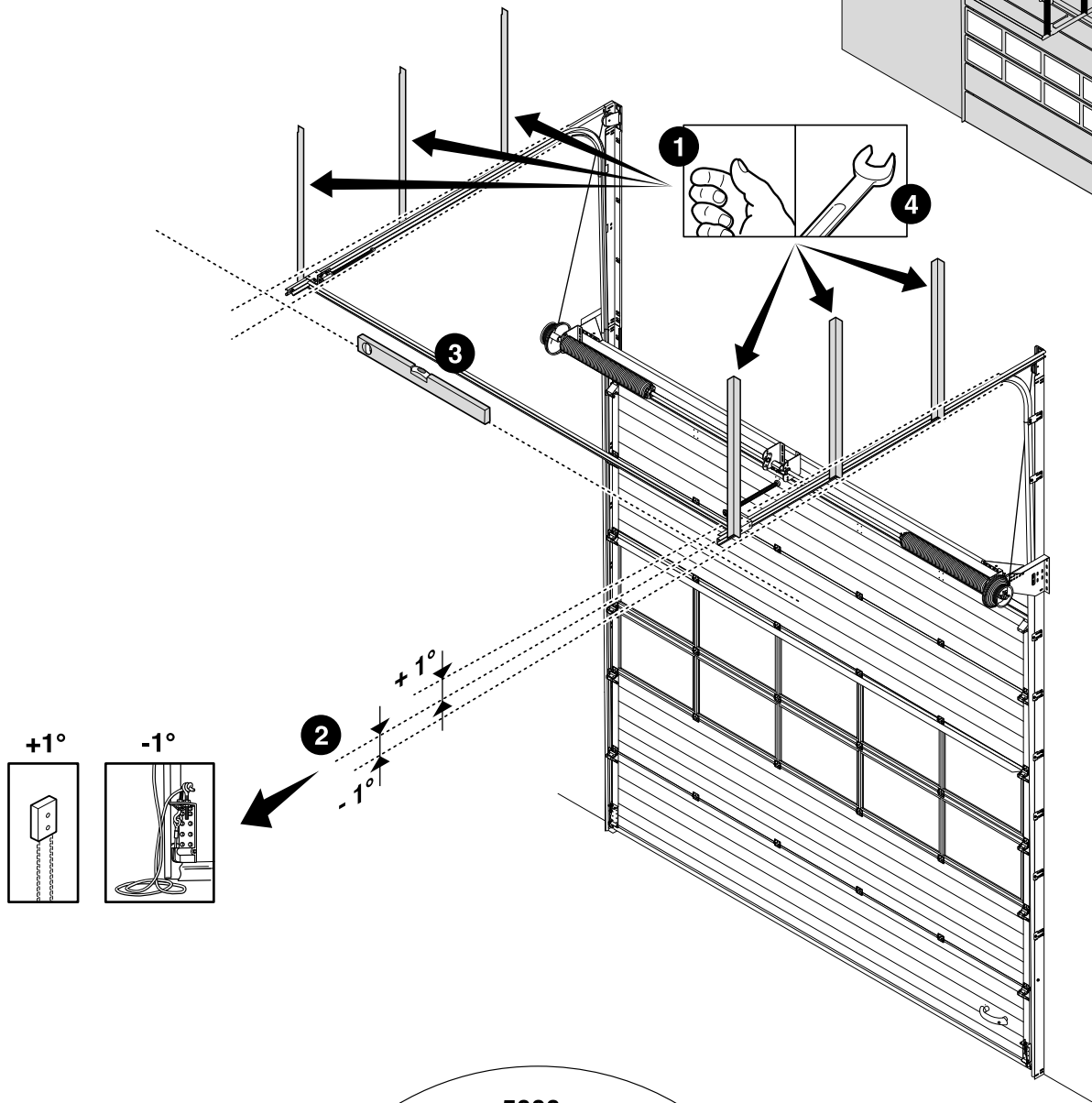
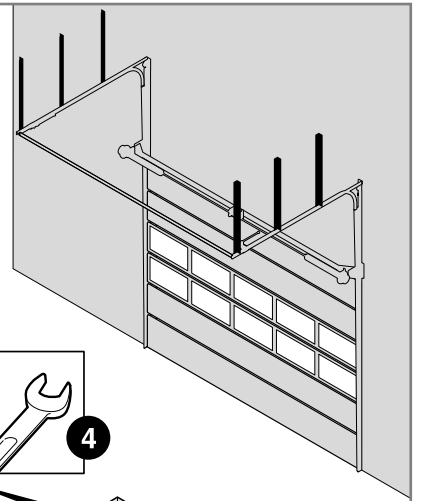
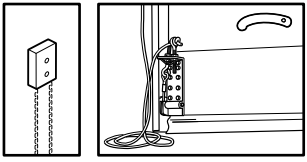


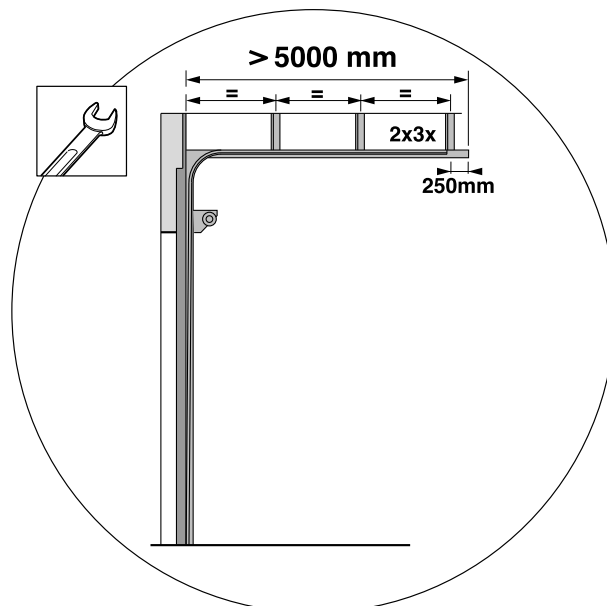
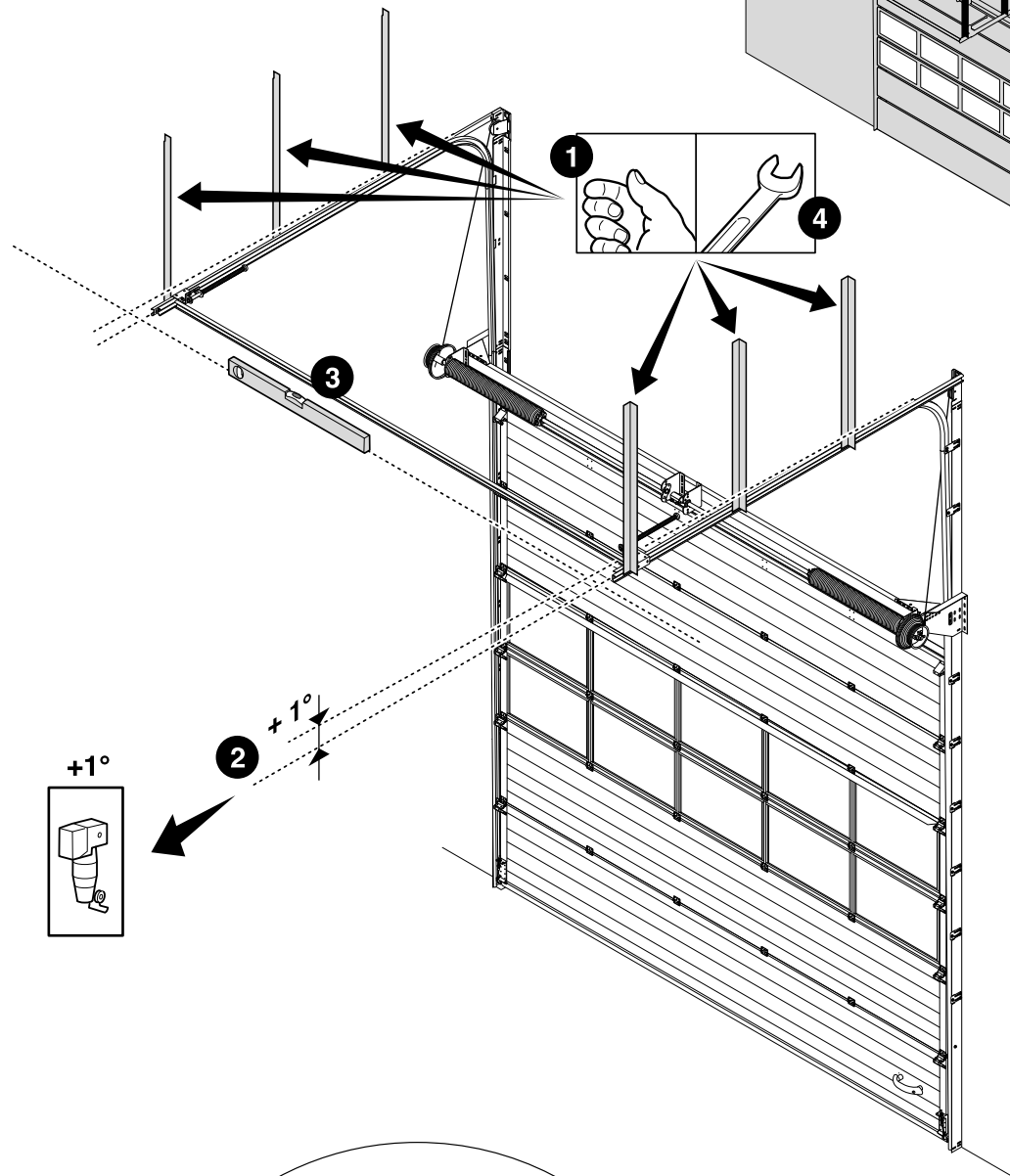
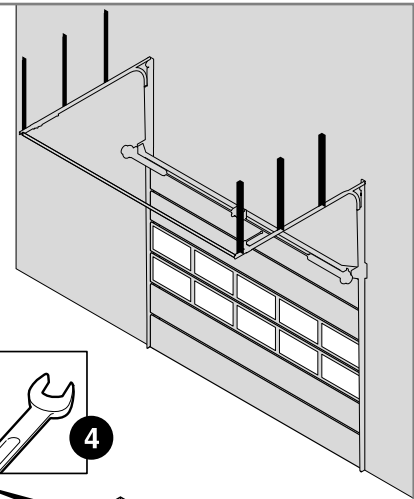
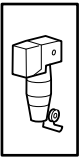


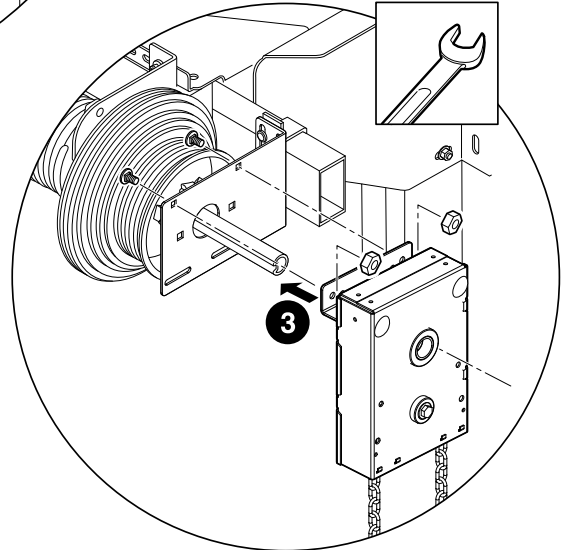
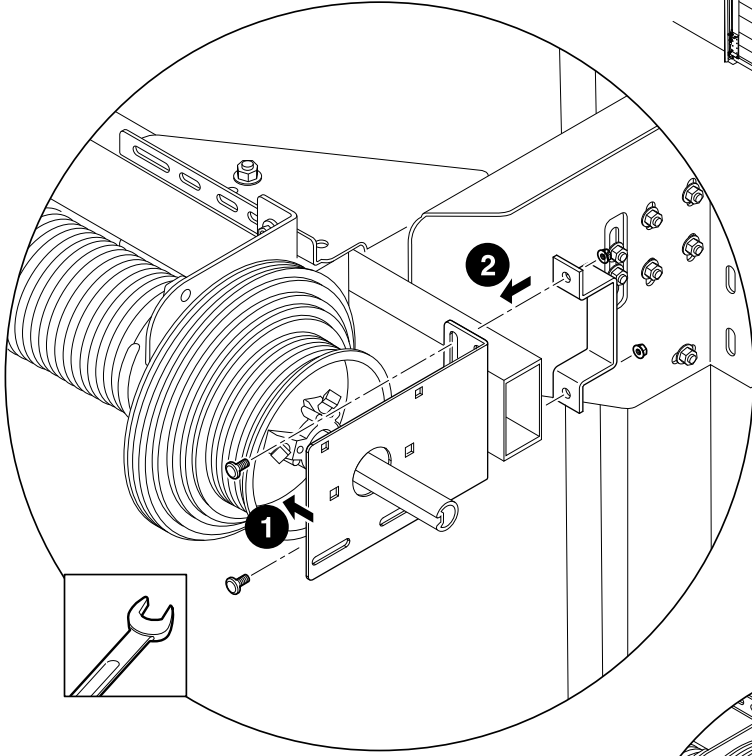
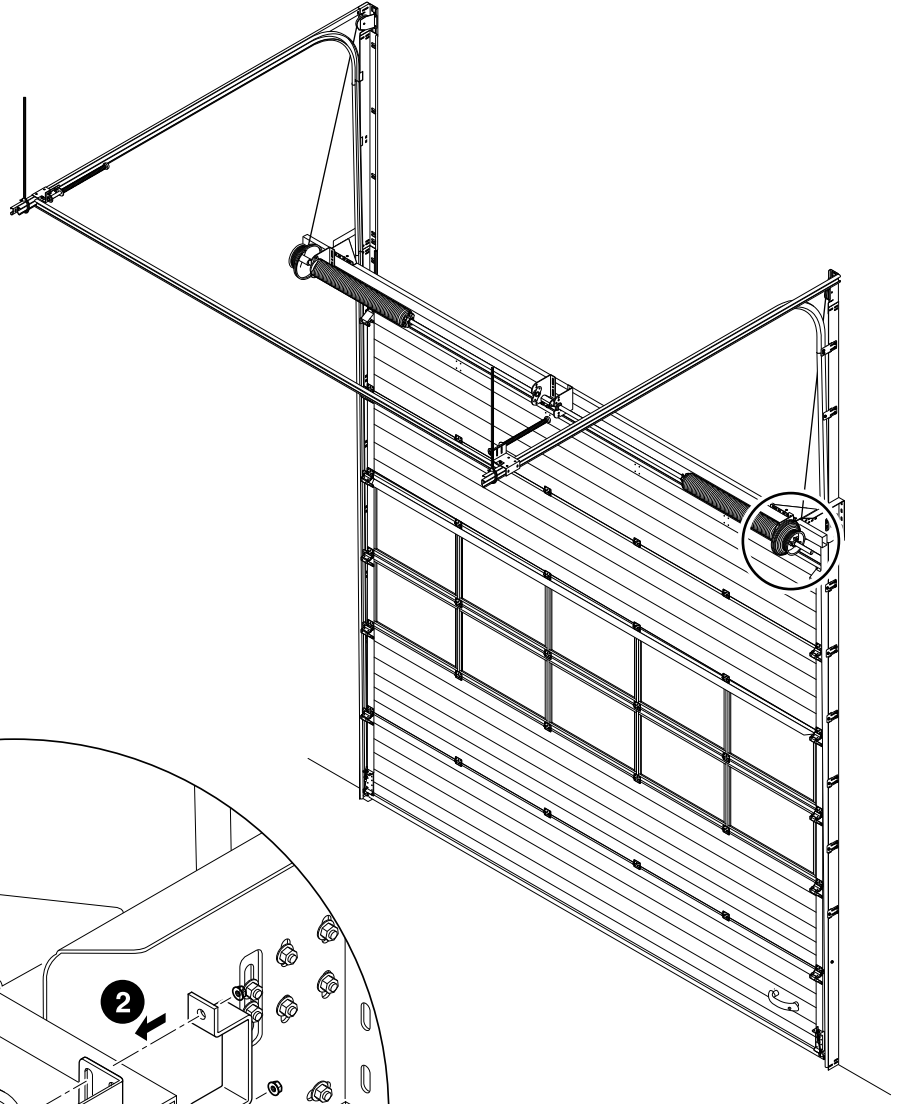
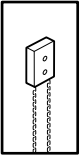


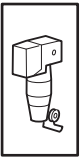
L+R



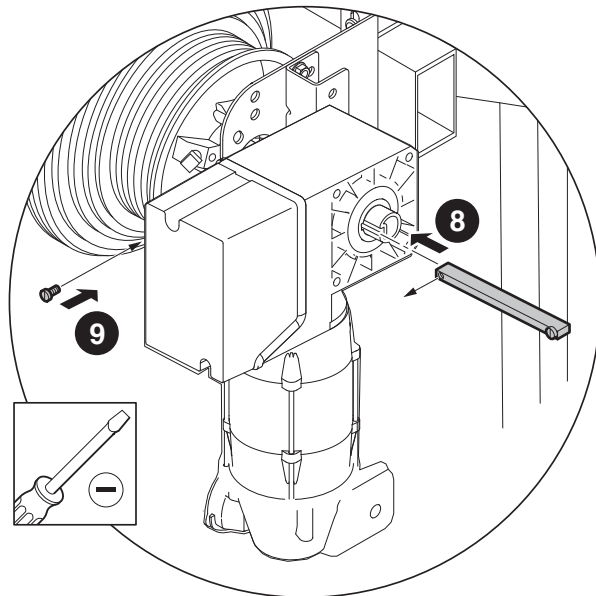
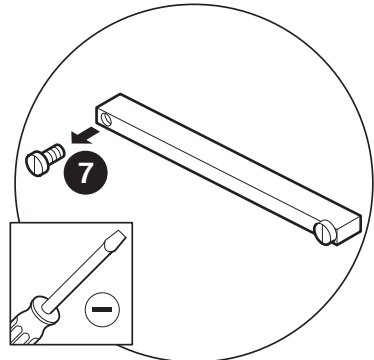
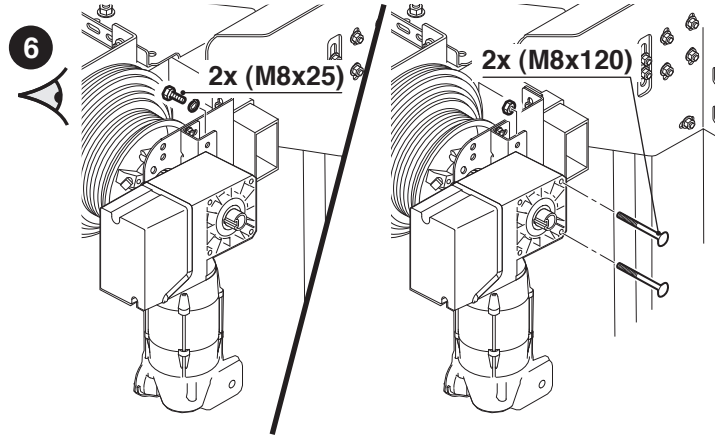
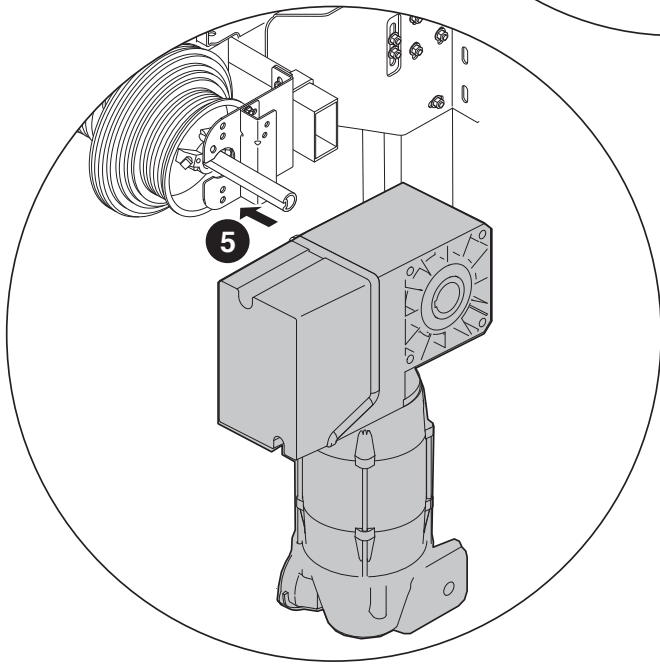
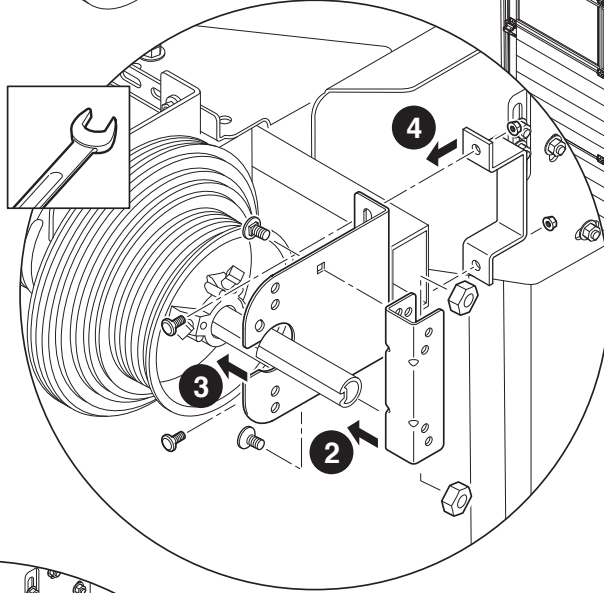
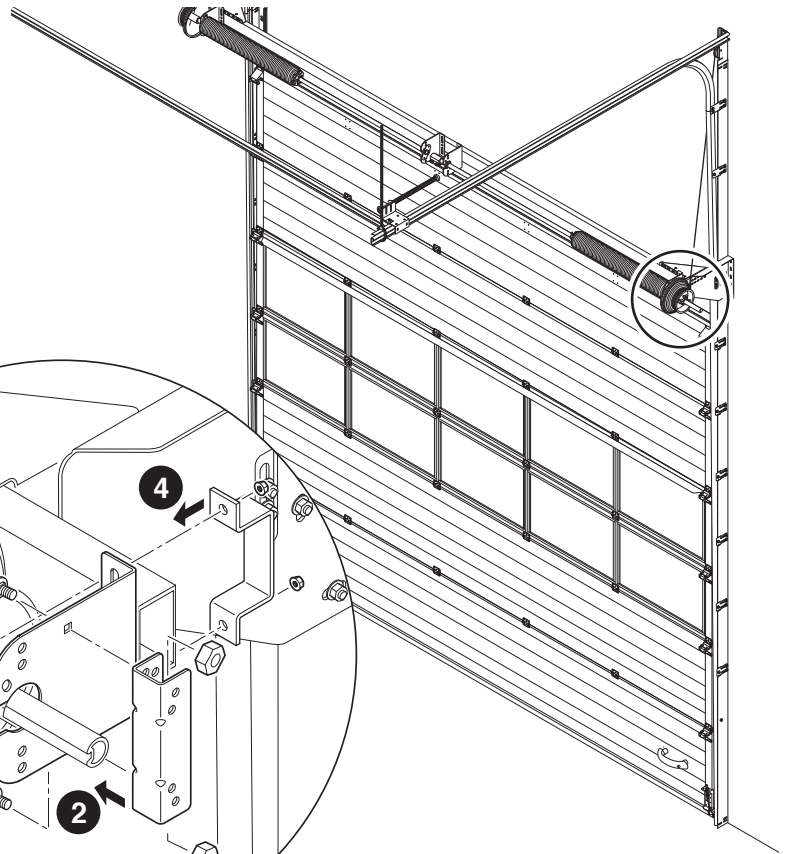
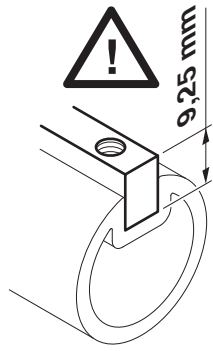
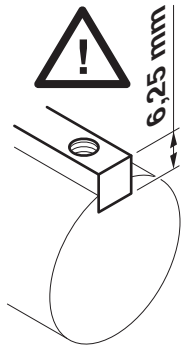


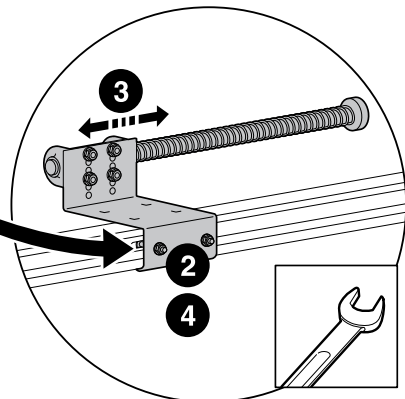
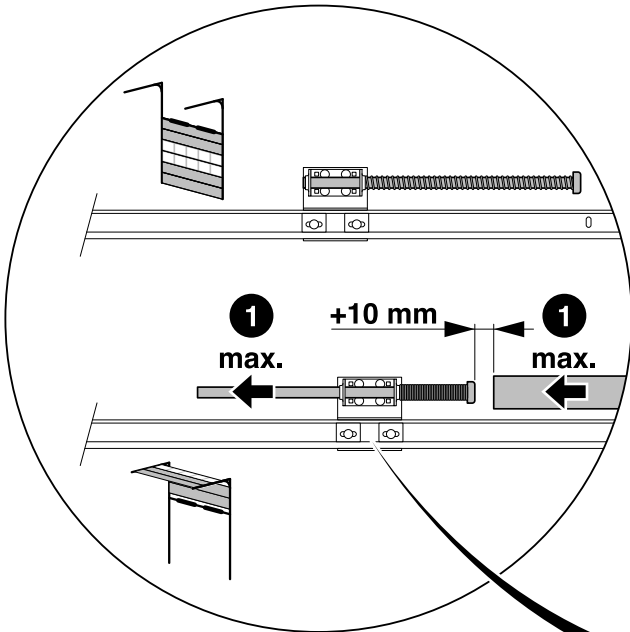
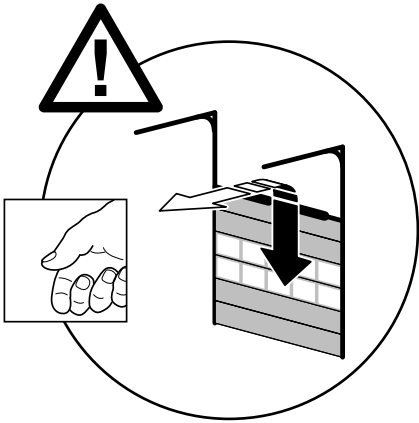
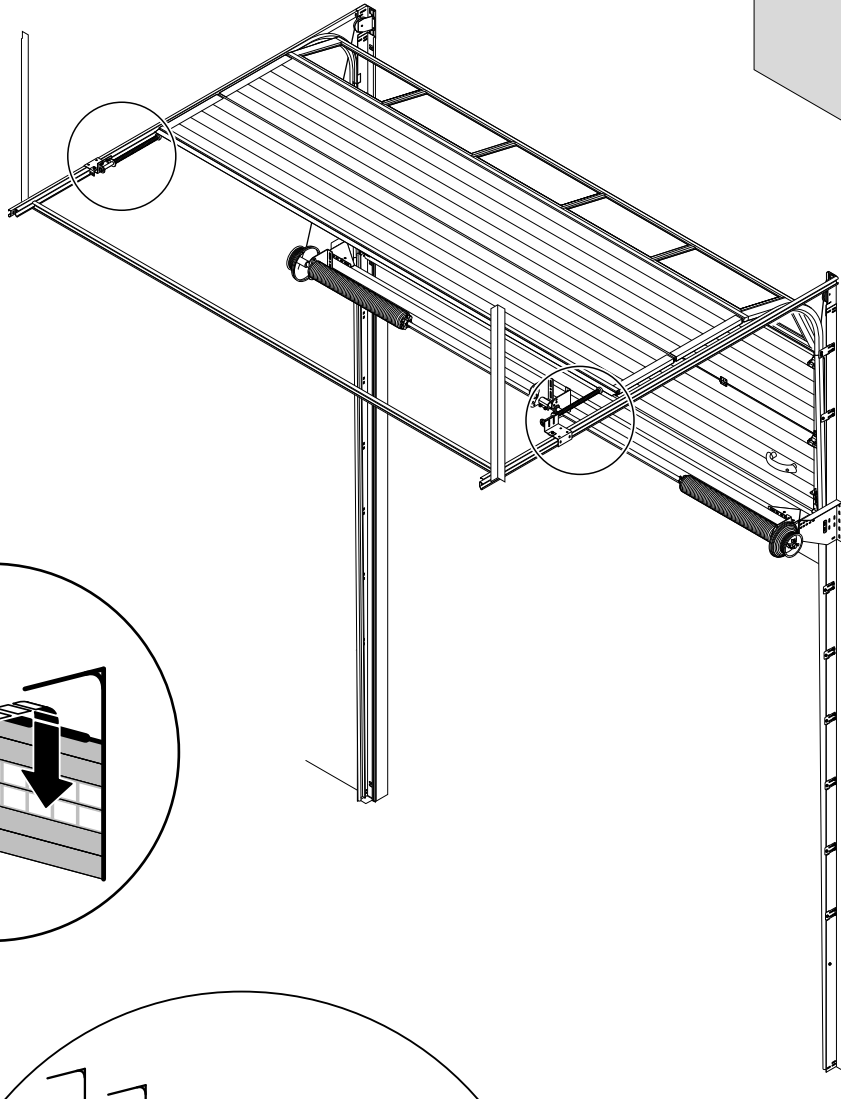
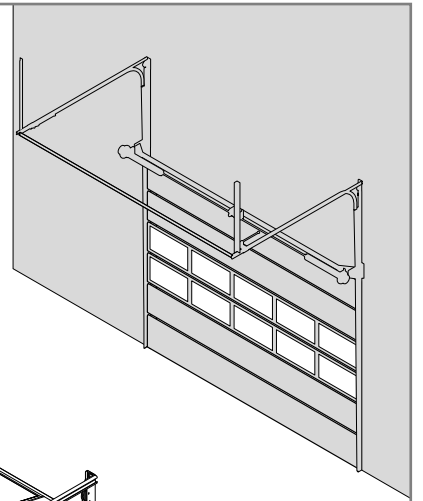
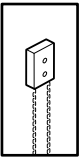


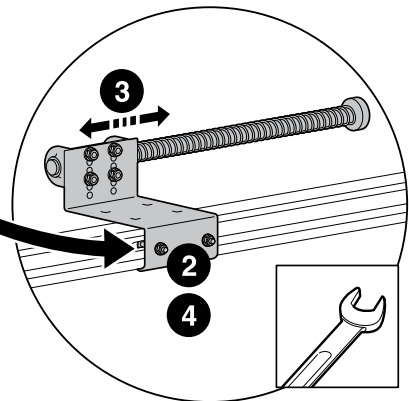
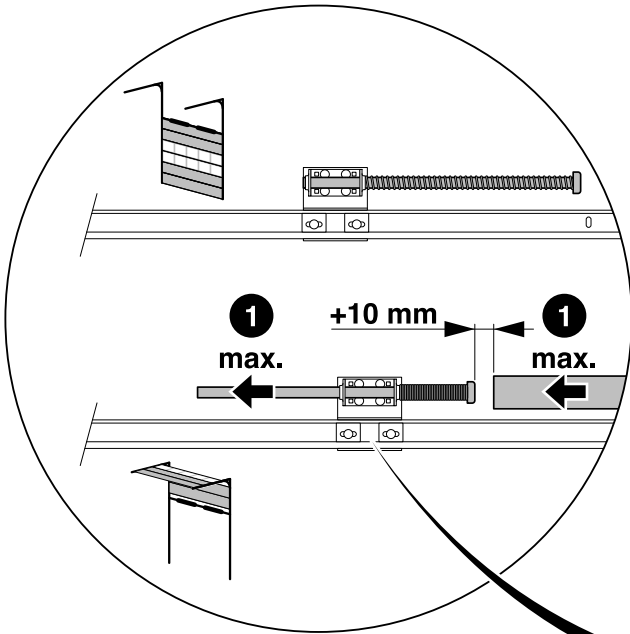
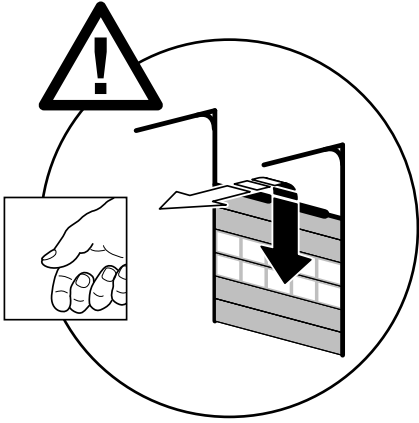
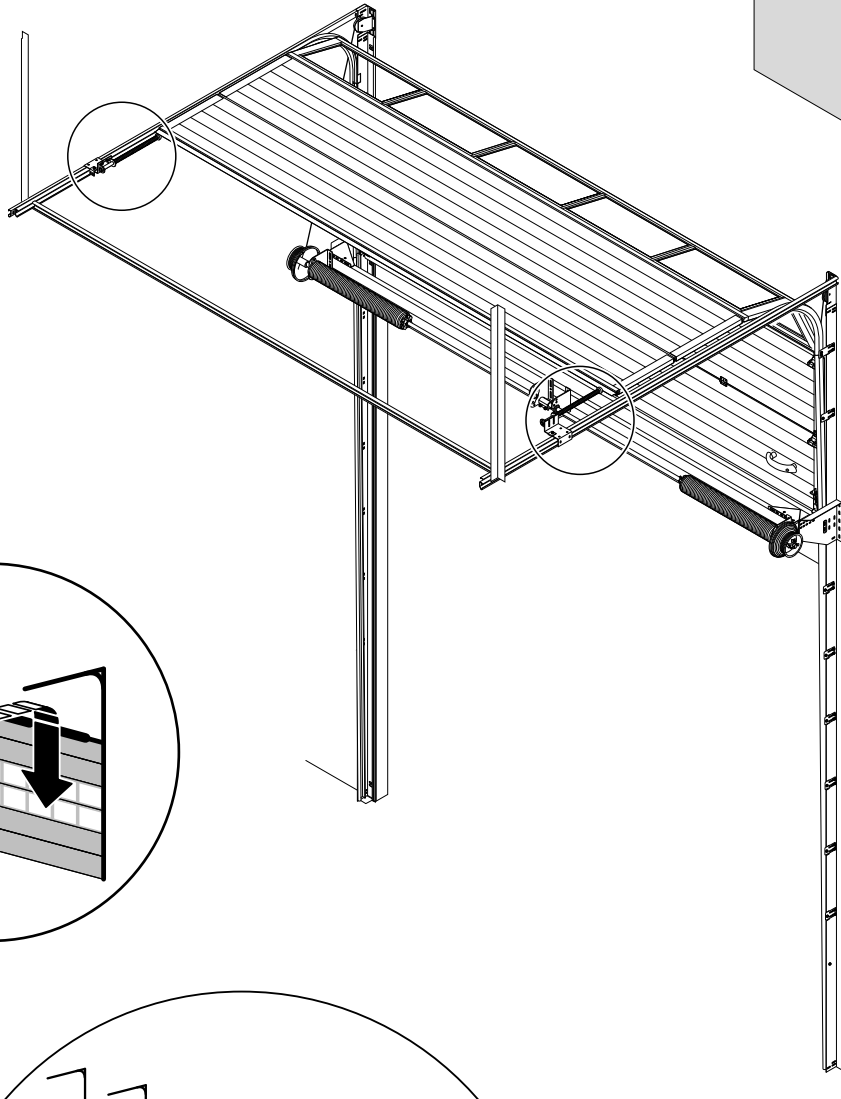
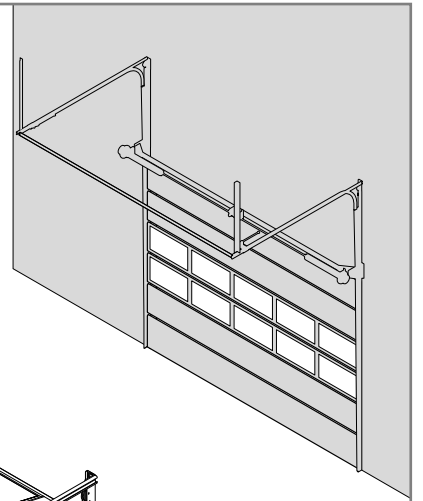
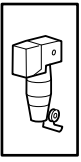


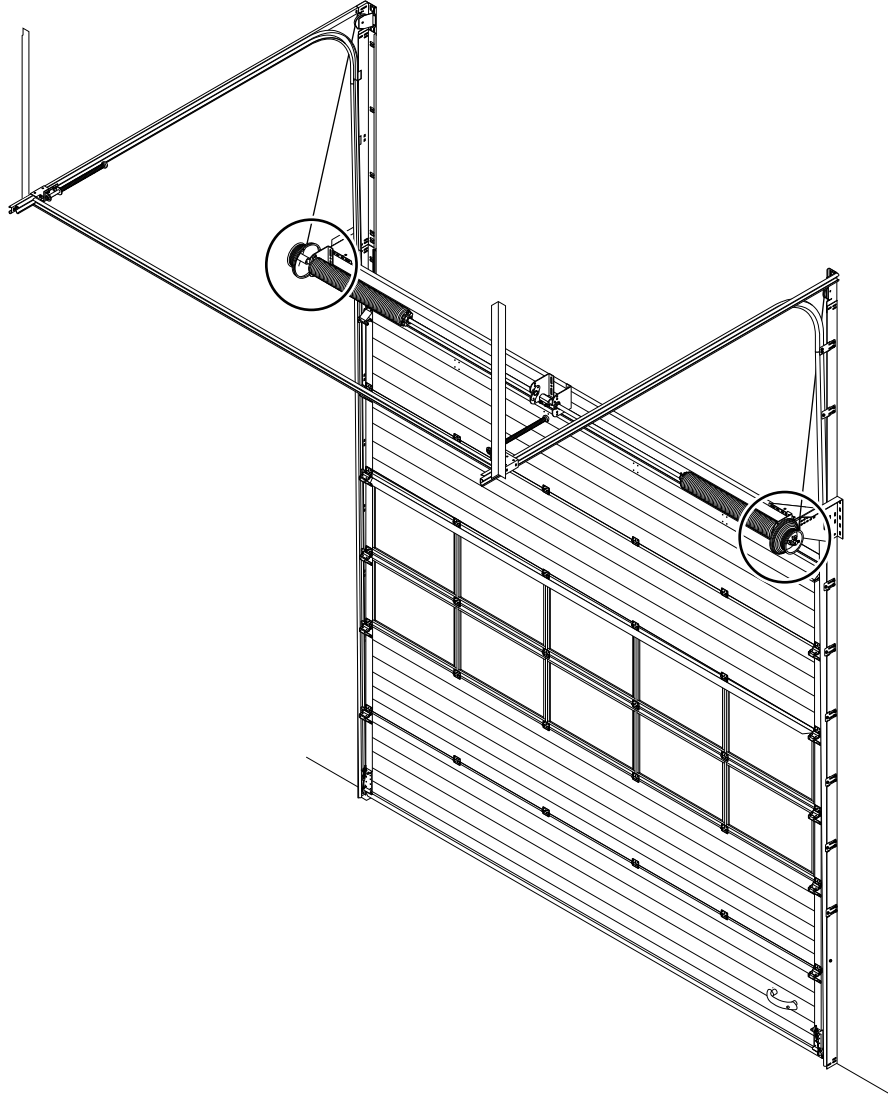
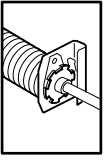


1

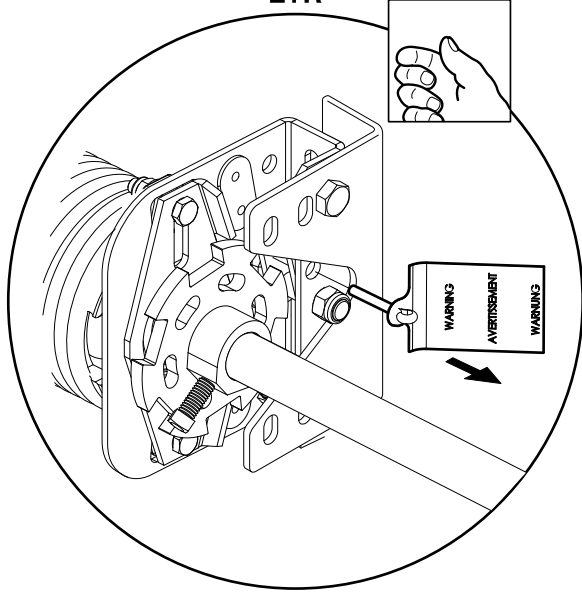


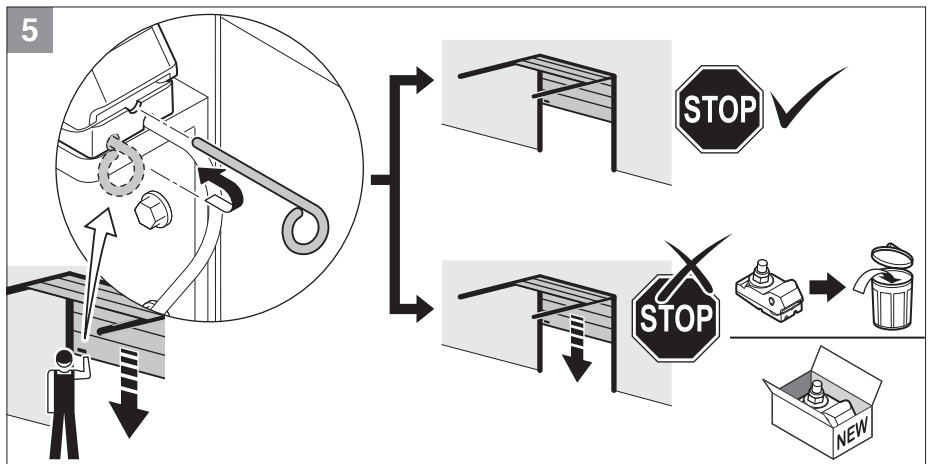
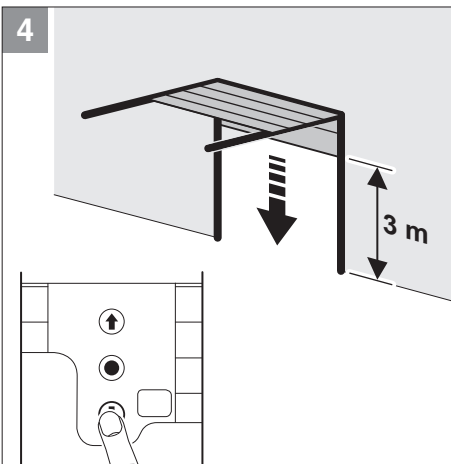
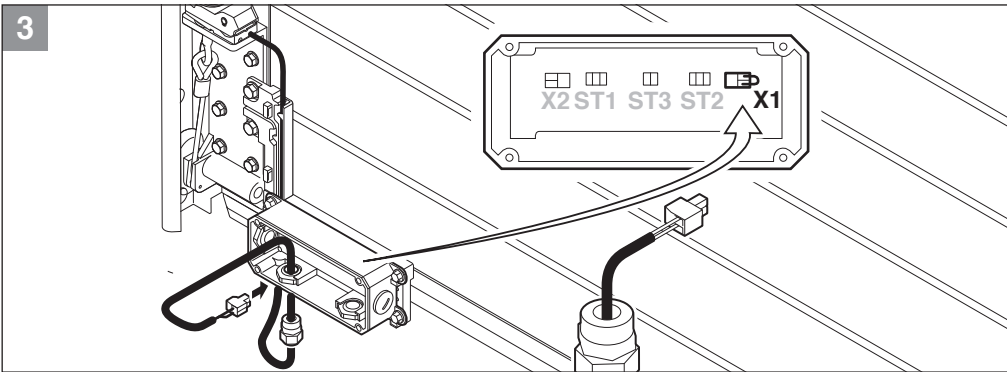
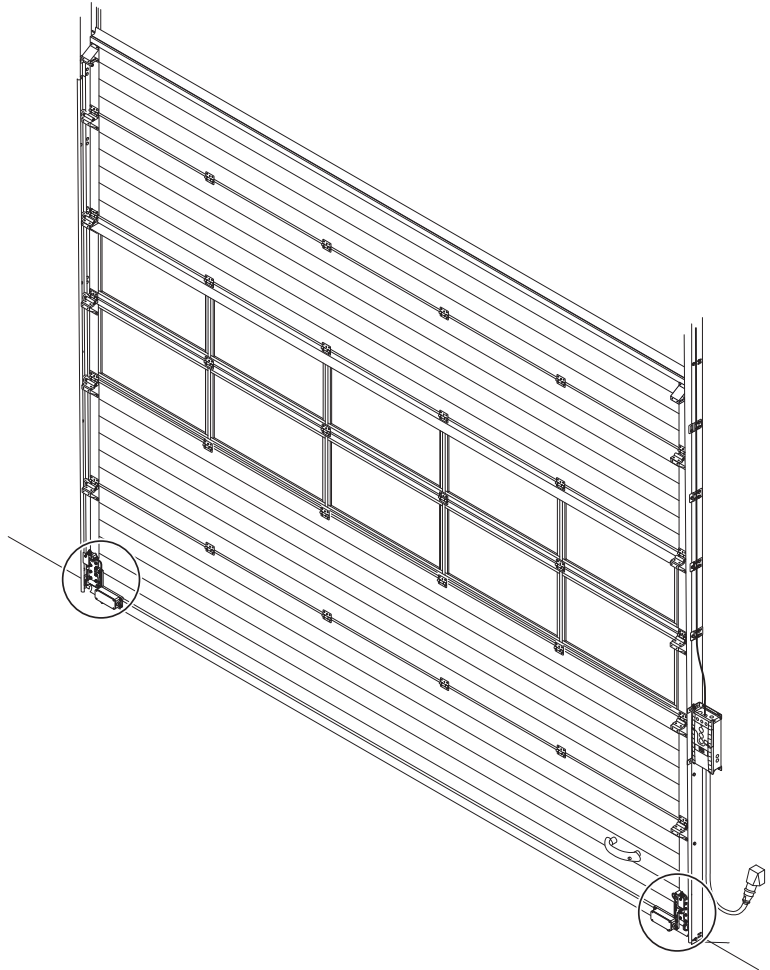
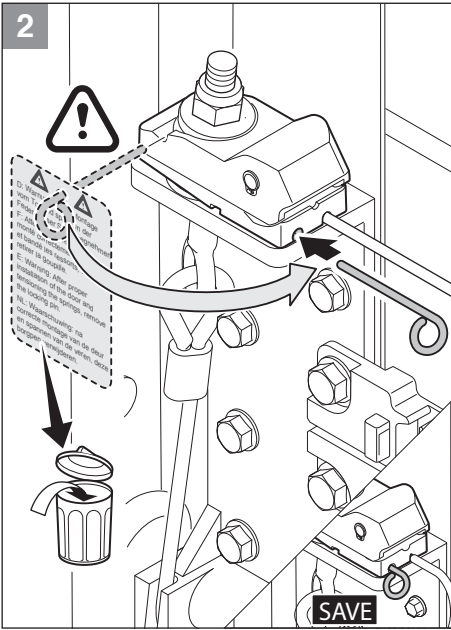
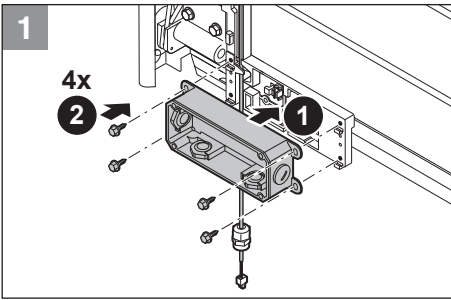
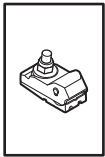






L+R





© Copyright Novoferm Nederland B.V.

This manual was prepared and issued by Novoferm Nederland B.V. the Netherlands. It is supplied to approved agents of Novoferm Nederland B.V. All rights are reserved. The information in this document is the property of Novoferm Nederland B.V., the Netherlands. Disclosure of this information or any part of it to third parties is prohibited, except with prior and express written permission of Novoferm Nederland B.V., the Netherlands.