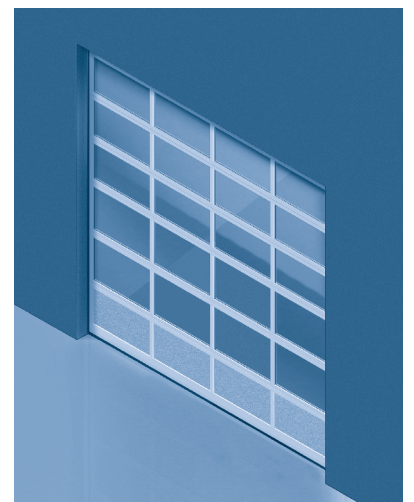
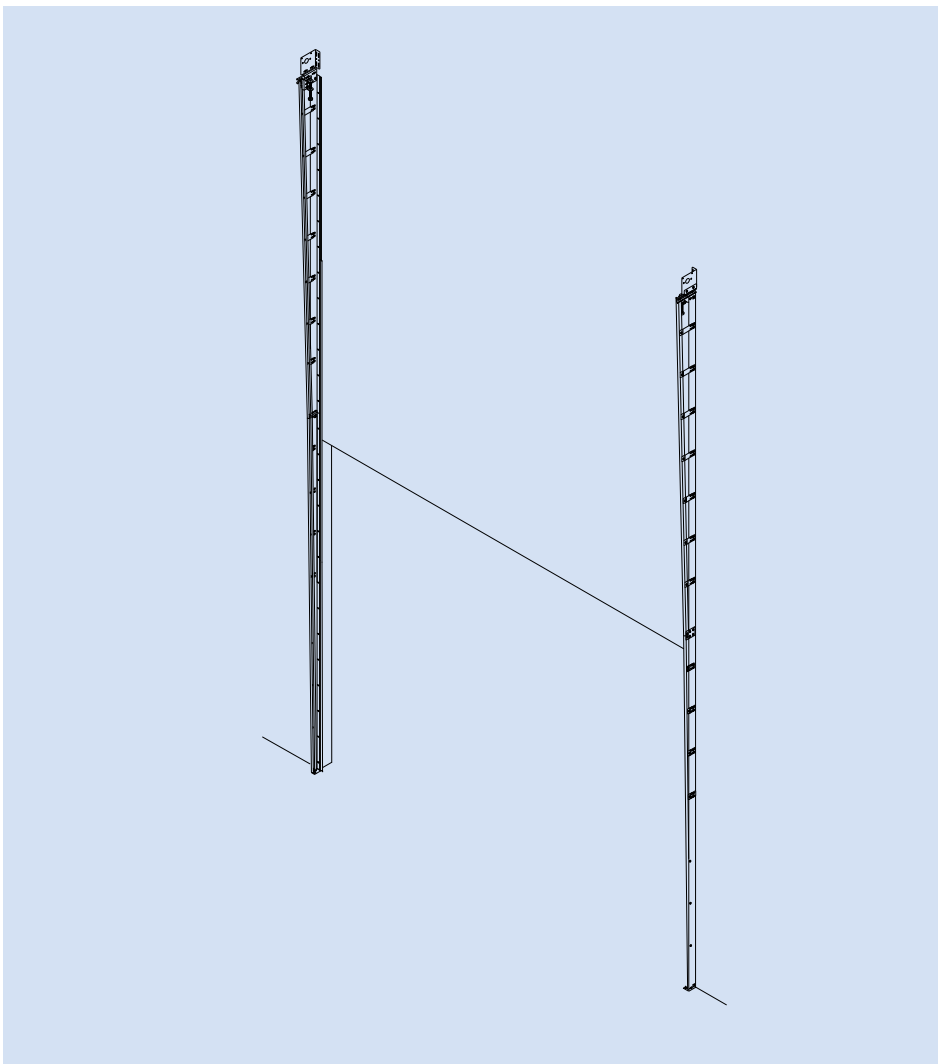
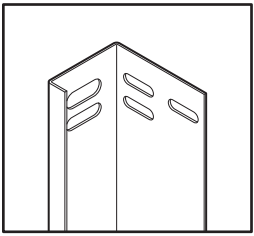


# T 500





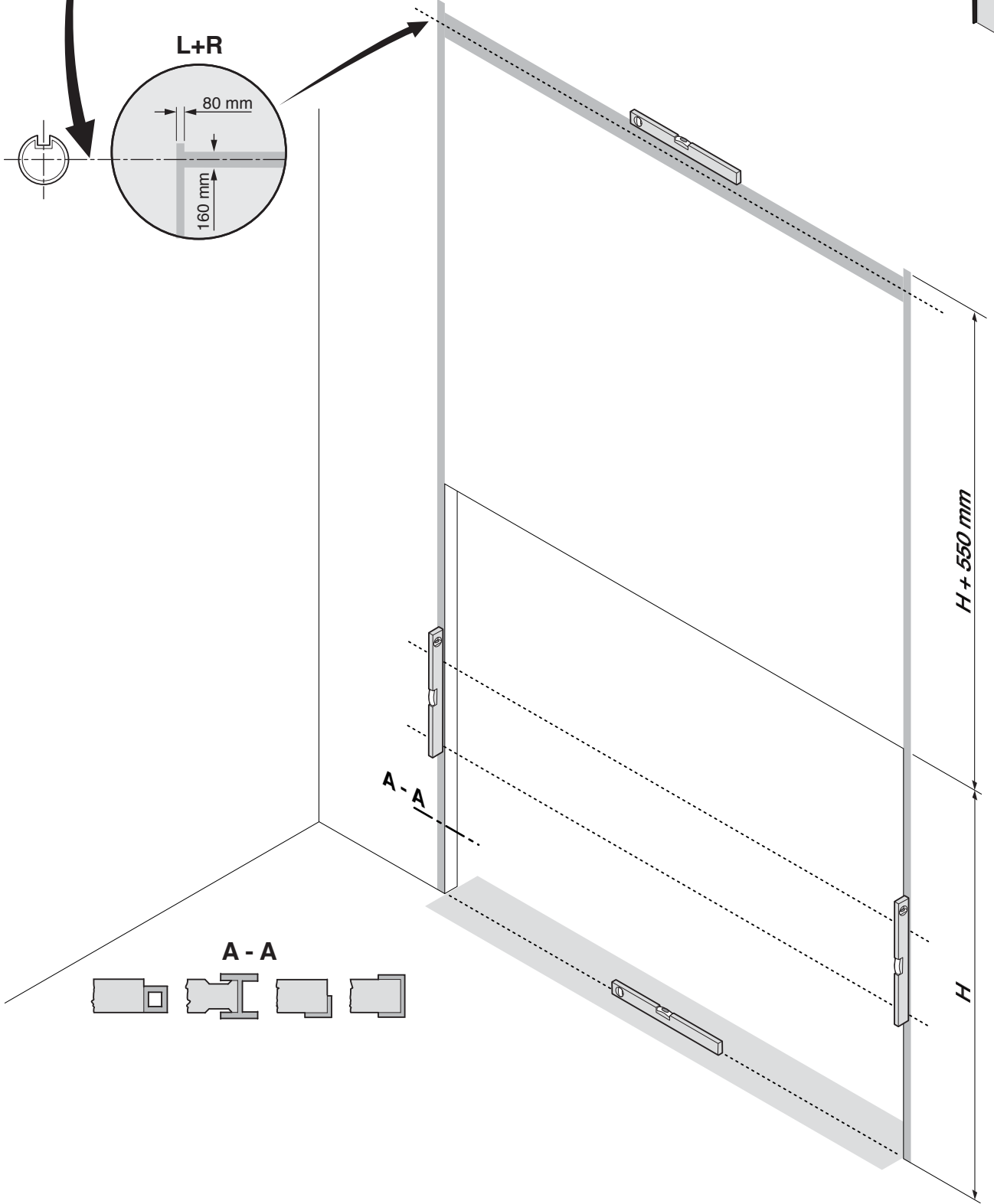
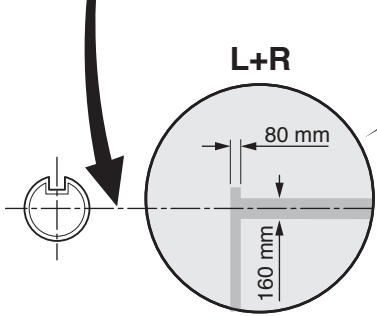
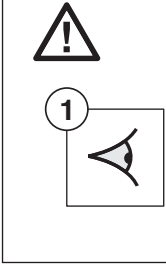
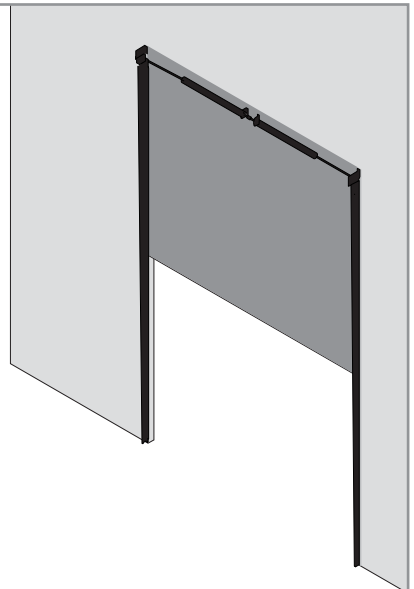
**Informationen zur Kontrolle des Türpakets und zur Tormentage**  
**Informatie voor controle deurpakket en deurmontage**  
**Informations pour controle colis et montage de la porte**  
**Information for checking the door package and for door fitting**

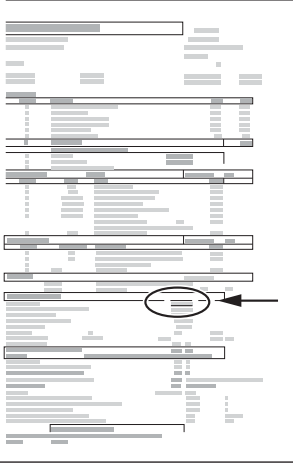
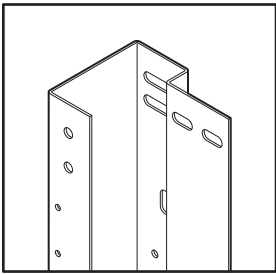
**1** Spreidpakket, dat het Torpakket met Scheren en Scherenslijper.  
**1** Controler pakket op beschadigingen en inhoud.  
**1** Controleer de staat van Tormentage deuren en de deurmontage.  
**1** Check the door package for damage and disassembly.

**2** Verifieer de deuren en deuren. Montagepakketten.  
**2** Het pakket moet aan Tormentage deuren.  
**2** Controleer het pakket op schade.  
**2** Check the door package for damage and disassembly.

**3** Controleer de deuren en deuren. Montagepakketten.  
**3** Het pakket moet aan Tormentage deuren.  
**3** Controleer het pakket op schade.  
**3** Check the door package for damage and disassembly.

**4** Controleer de deuren en deuren. Montagepakketten.  
**4** Het pakket moet aan Tormentage deuren.  
**4** Controleer het pakket op schade.  
**4** Check the door package for damage and disassembly.





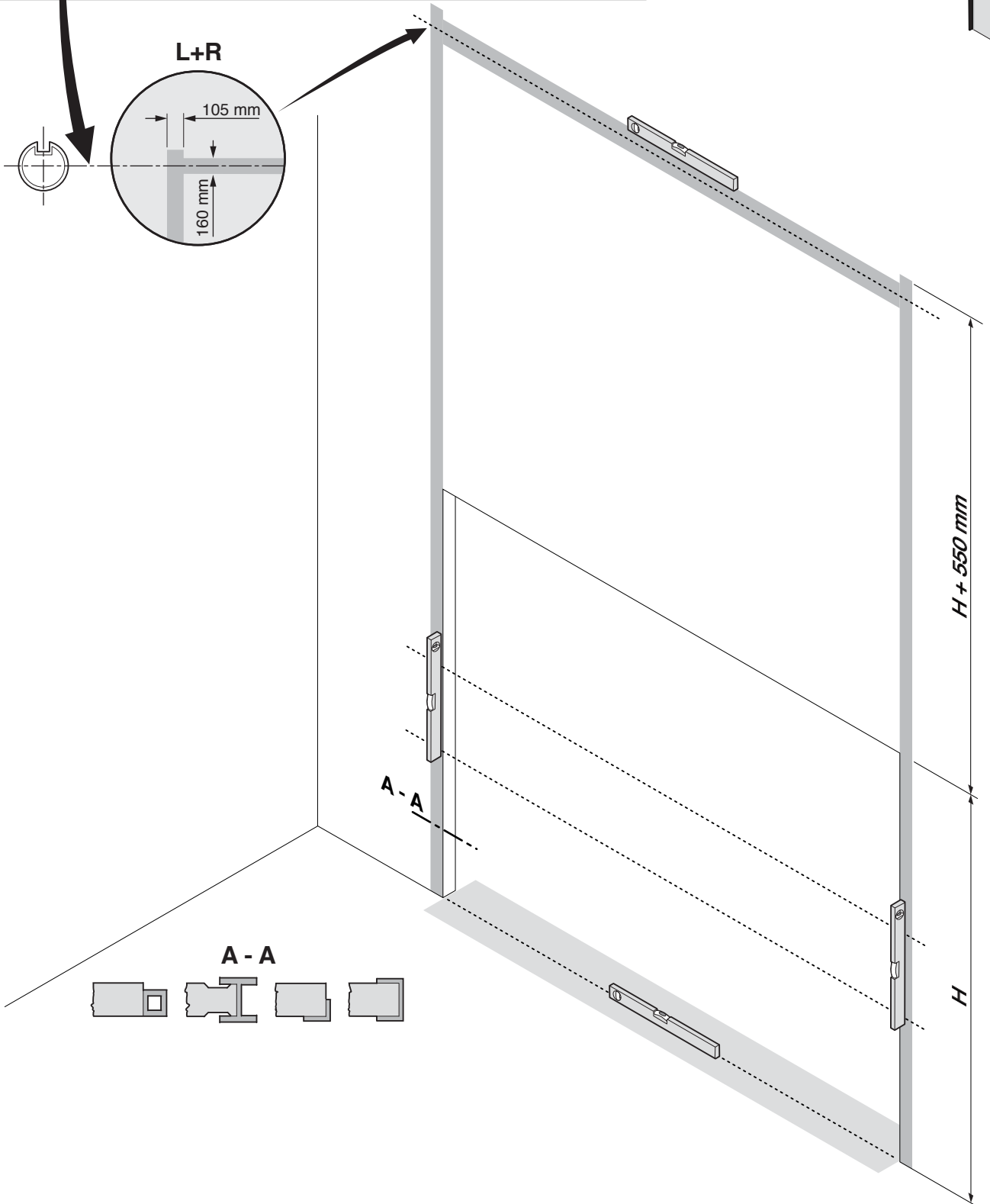
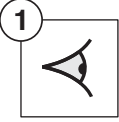
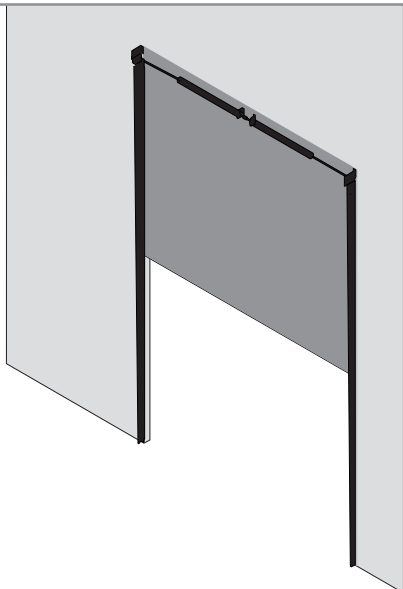
**Informationen zur Kontrolle des Türpakets und zur Vormontage**  
**Informatie voor controle deuropakket en deurmontage**  
**Informations pour controle colis et montage de la porte**  
**Information for checking the door package and for door fitment**

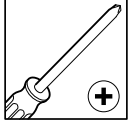
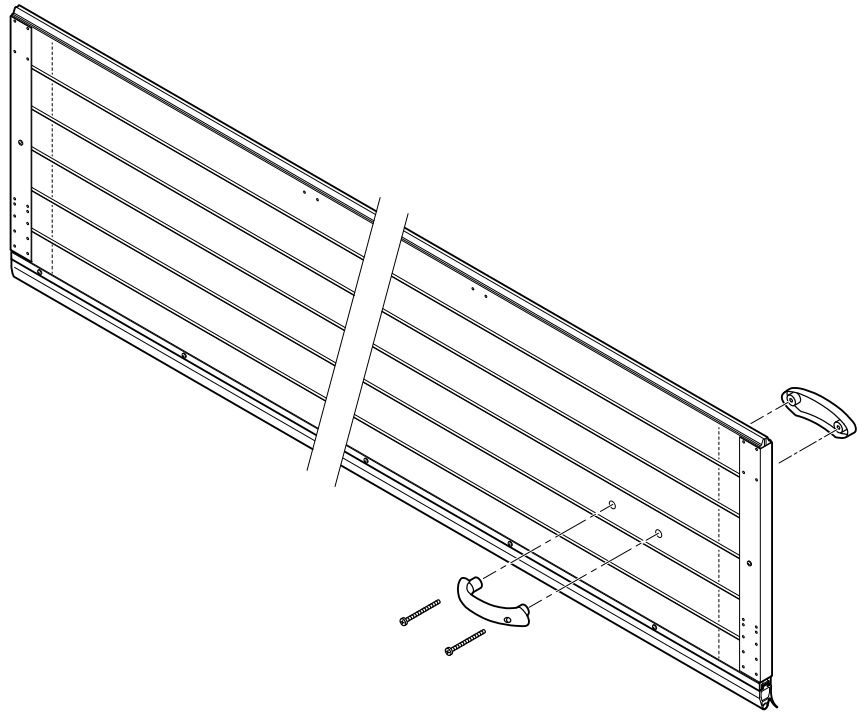
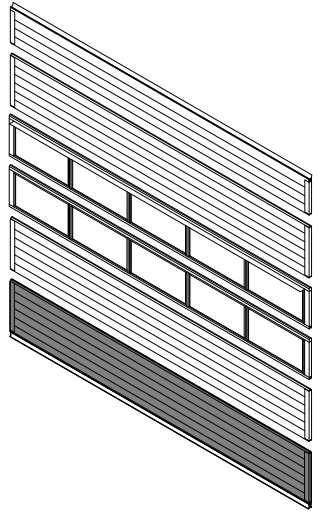
**1** Kontrollieren Sie das Türpaket auf Schäden und Unvollständigkeit.  
**1** Controleer pakket op beschadigingen en inhoud.  
**1** Contrôler le colis sur dommages, manquants et contenu.  
**1** Check for damage and completeness.

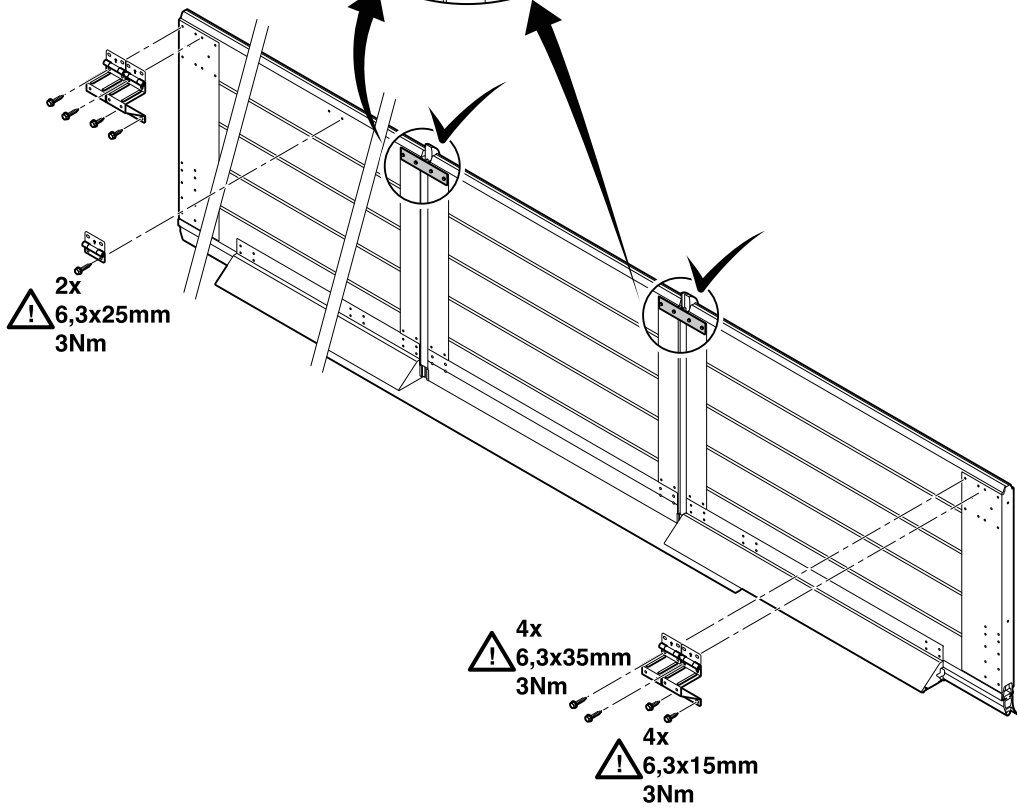
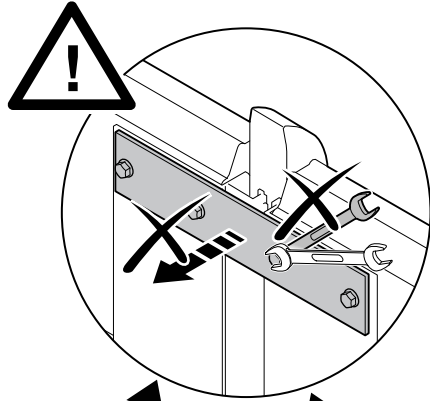
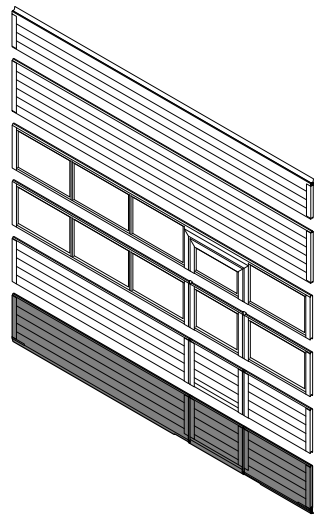
**2** Verpacken Sie das vollständige Montagepaket mit dem Original- oder Ersatzverpackungsmaterial. Kontrollieren Sie das "Produkt-Identifizierungsnummer".  
**2** Verpak het volledige montagepakket met het originele of de vervangende verpakkingmateriaal. Controleer de "Product-Identificatienummer".  
**2** Emballer le matériel en "PRODUCER" emballage original ou équivalent et vérifiez le numéro de produit dans le cas.

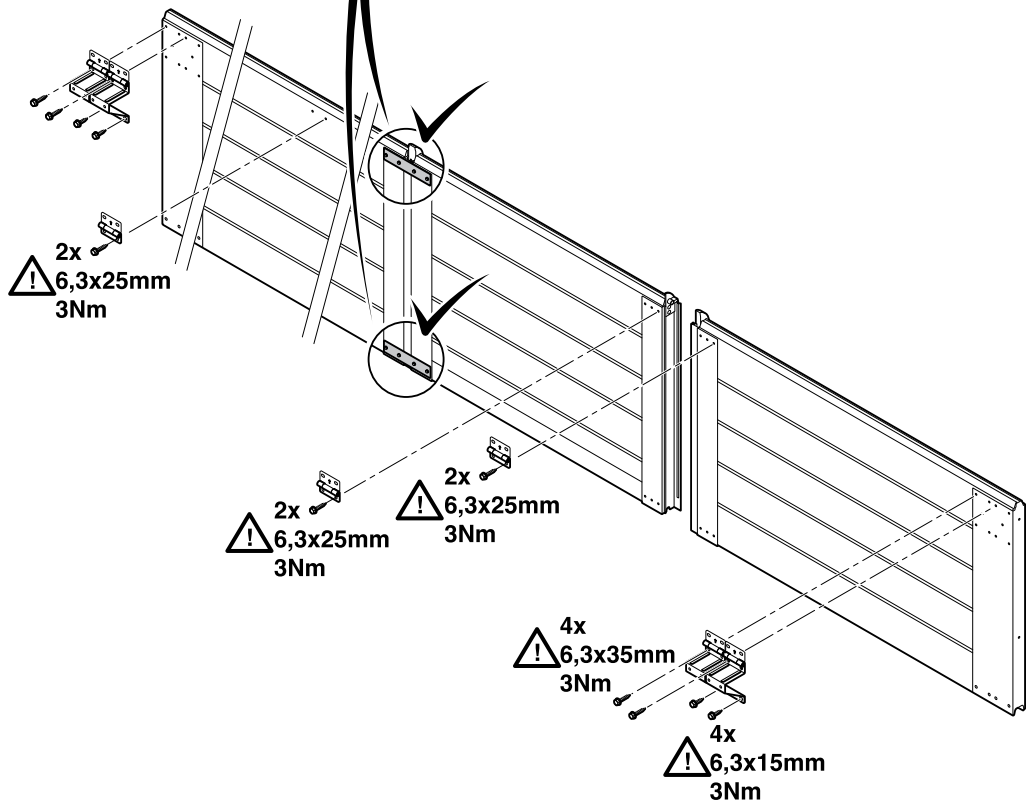
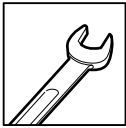
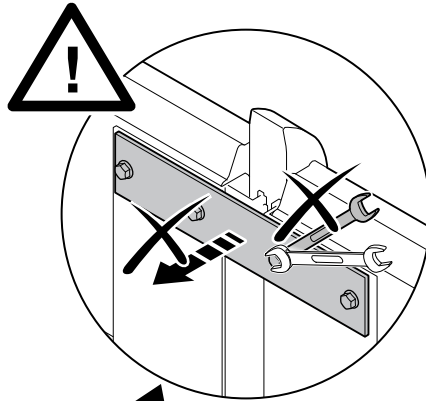
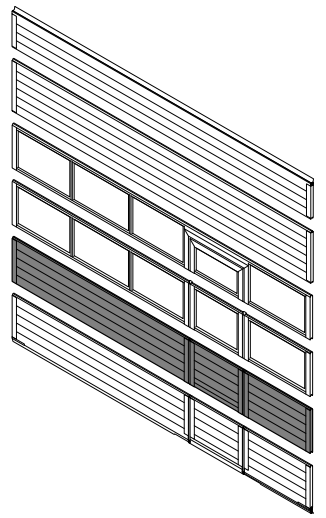
**3** Achten Sie darauf, mit der Feder zu arbeiten.  
**3** Aanpak voorzichtig, met de Feder te werken.  
**3** Attention à la force avec le ressort.  
**3** Be careful with the spring.

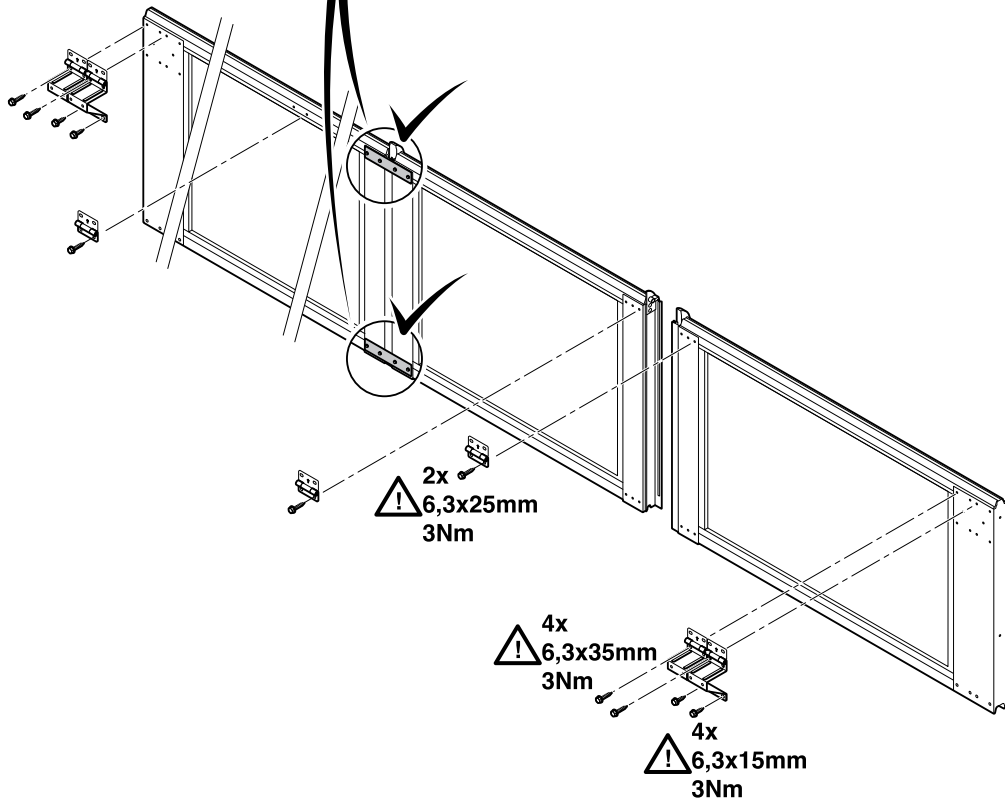
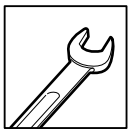
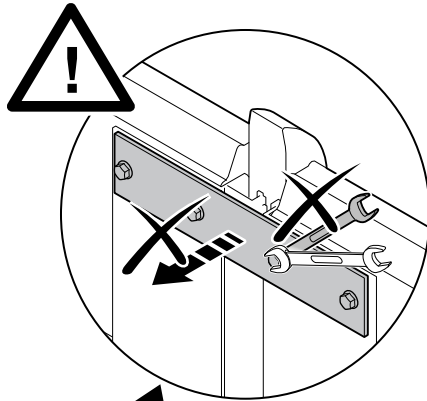
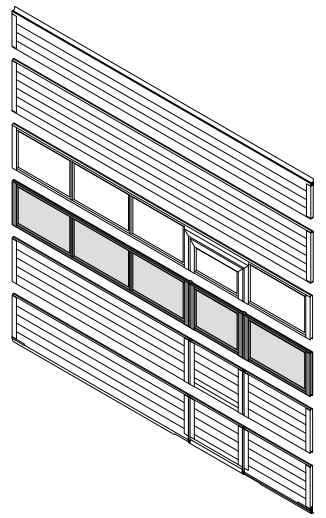
**4** Springen Sie die Türschweller (Haken) auf zwei Stellen an.  
**4** Plaats de deurspanner (haken) op twee plaatsen.  
**4** Apply the door spanner (hook) in 2 places.

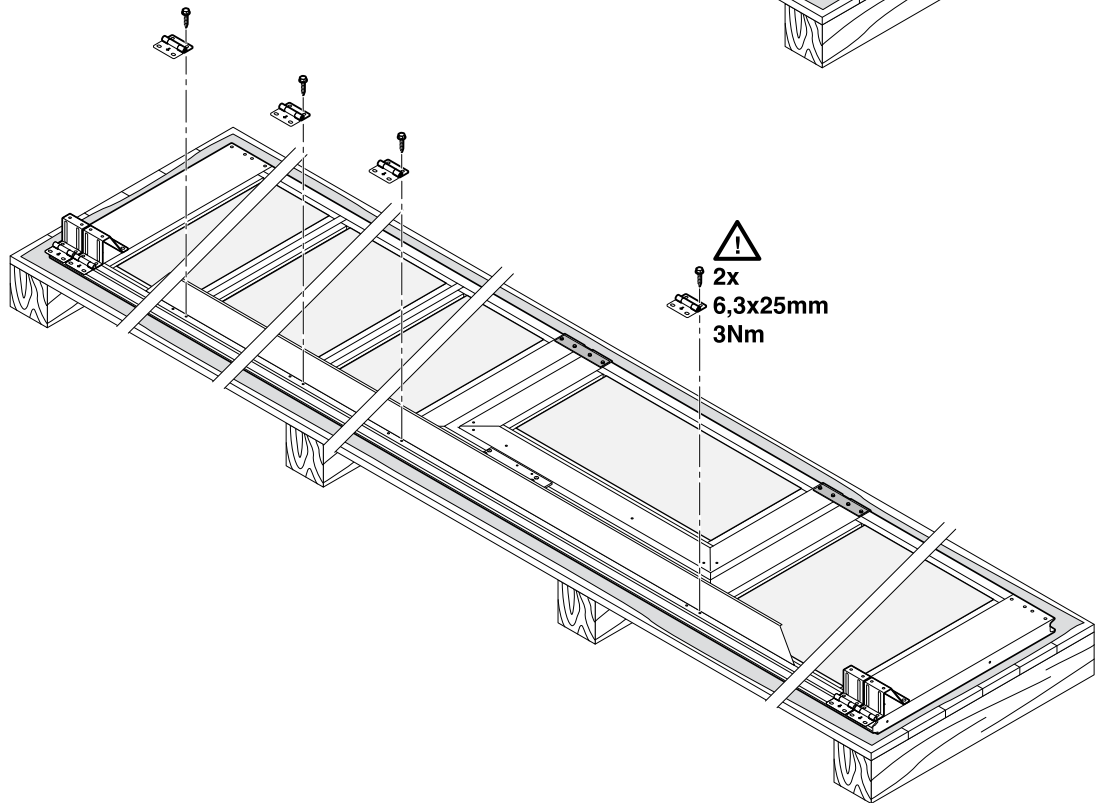
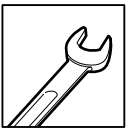
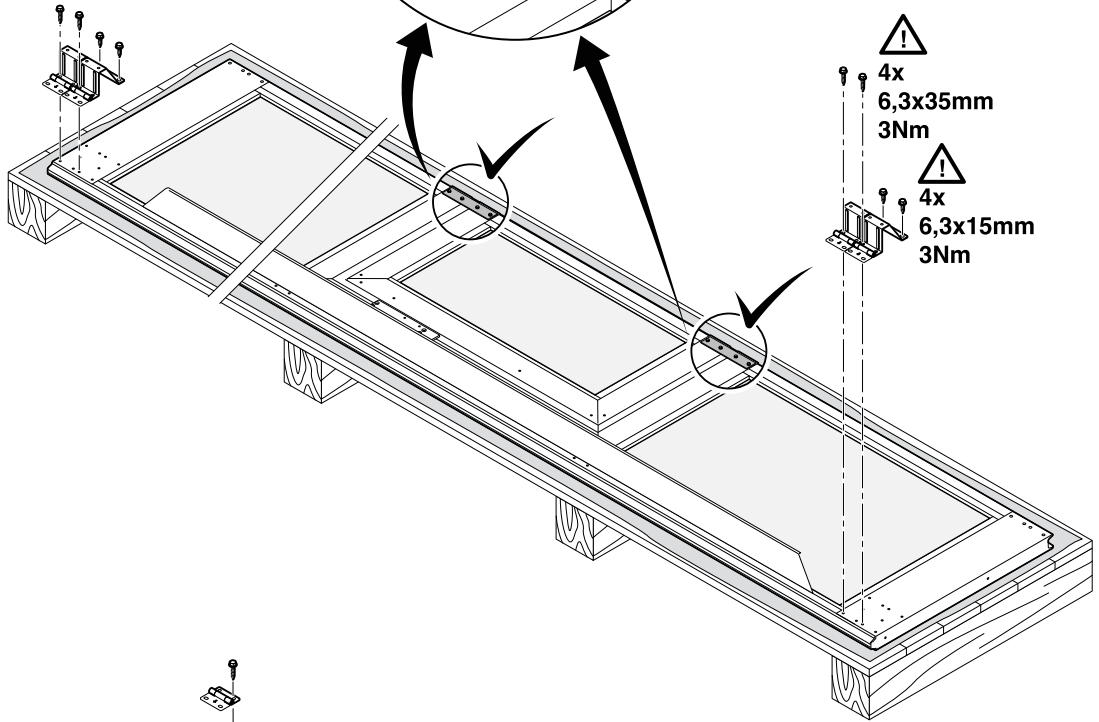
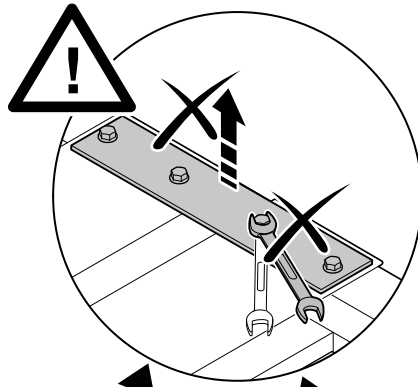
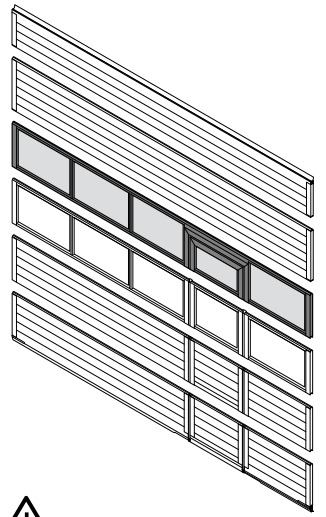




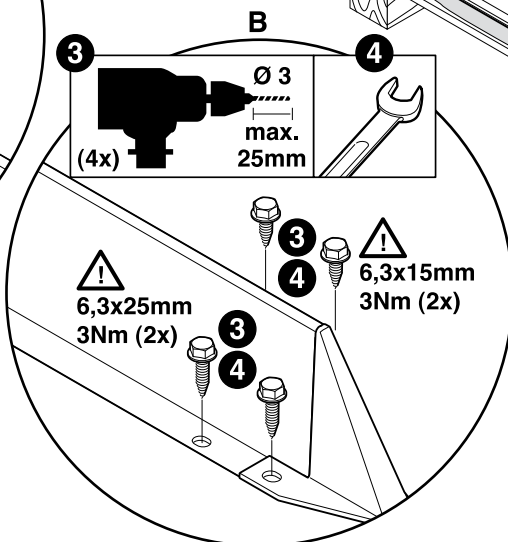
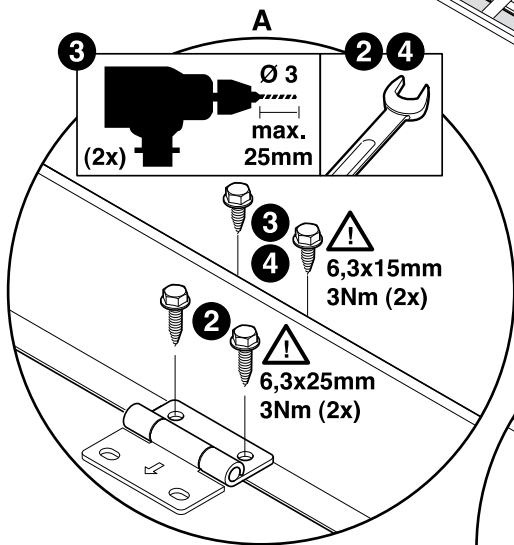
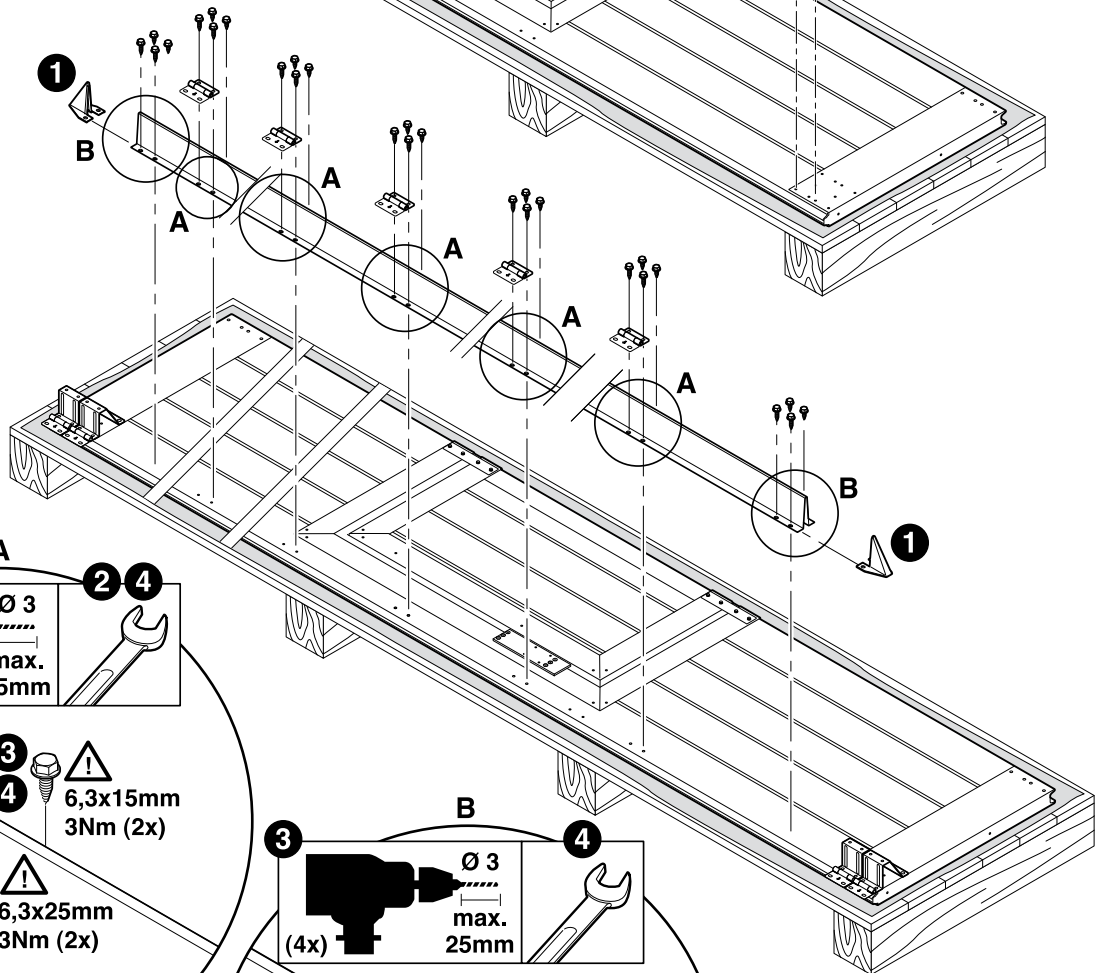
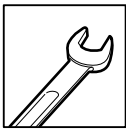
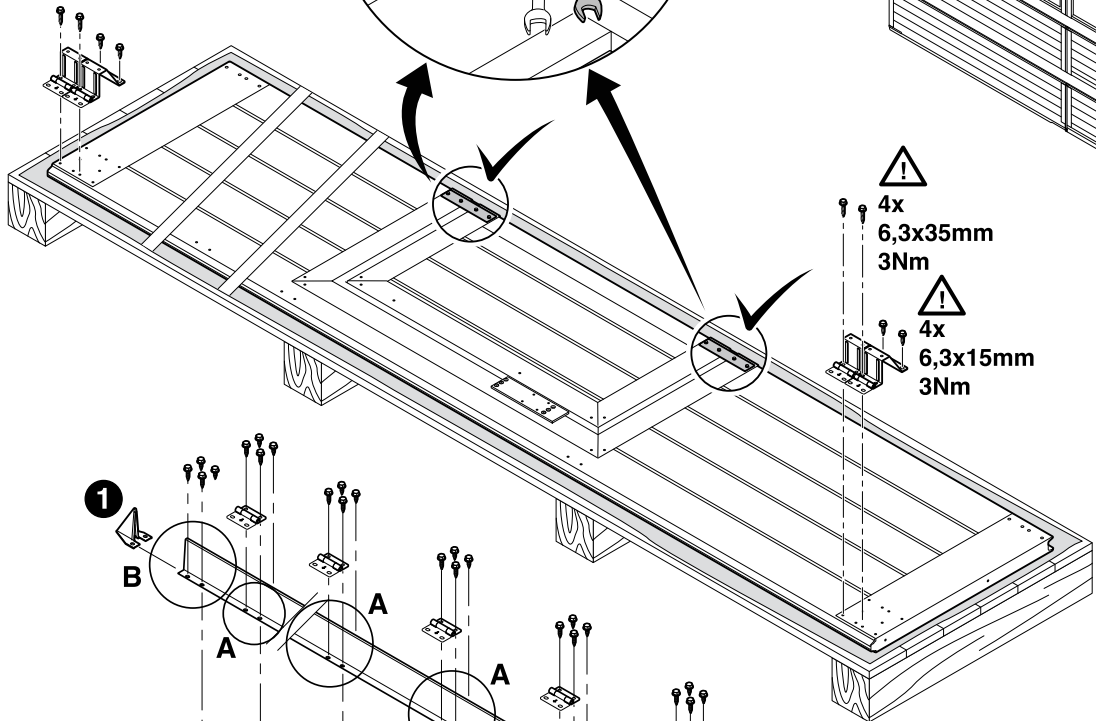
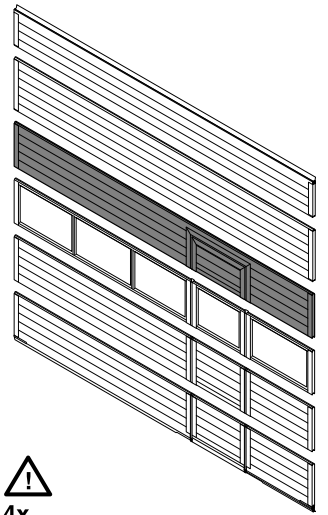
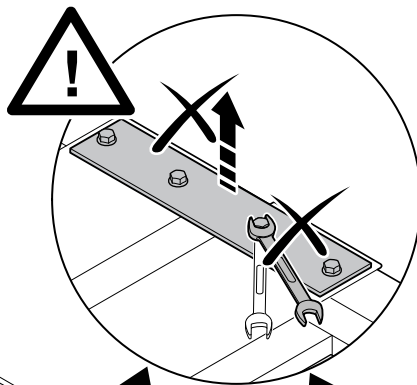








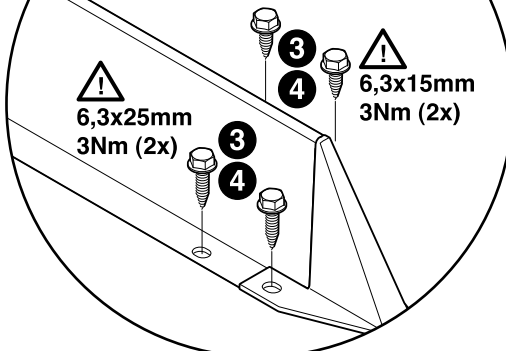
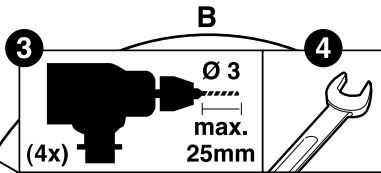
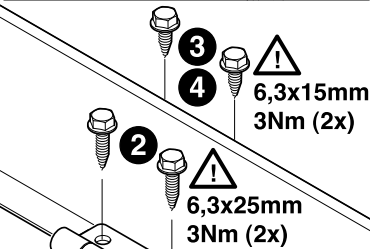
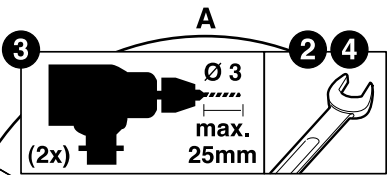
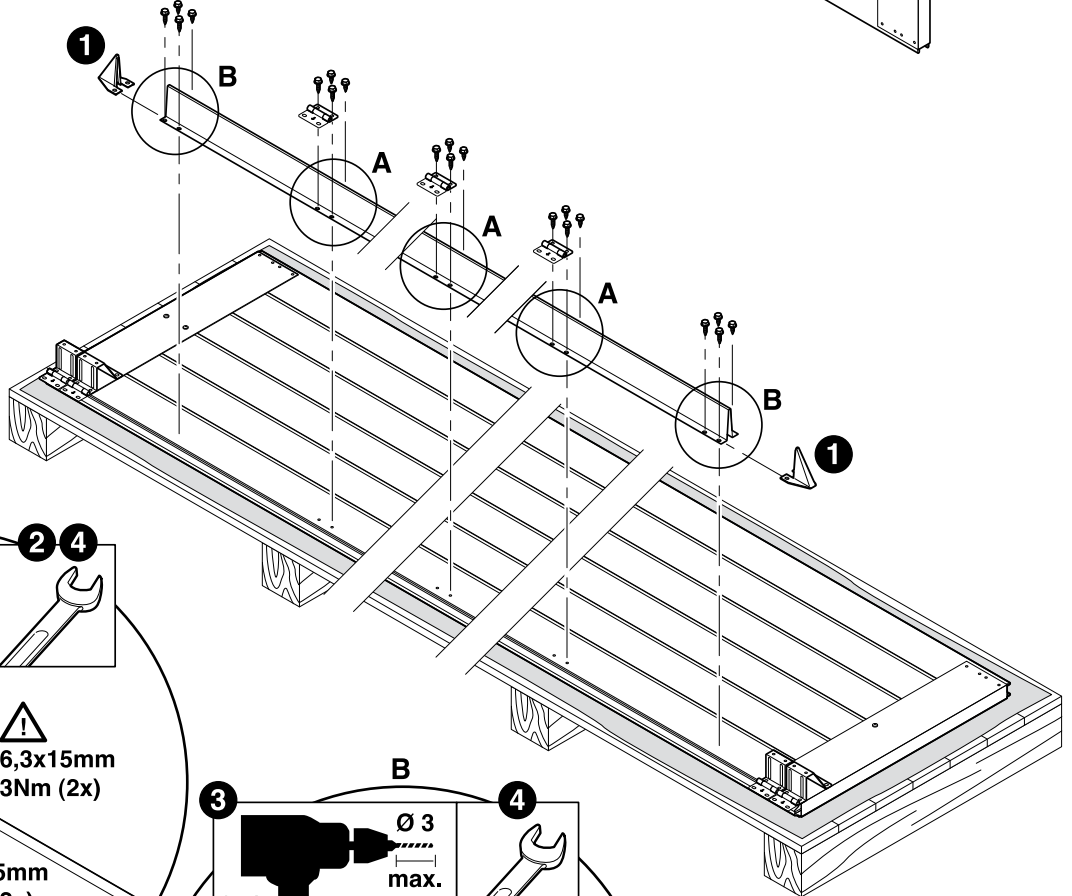
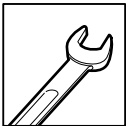
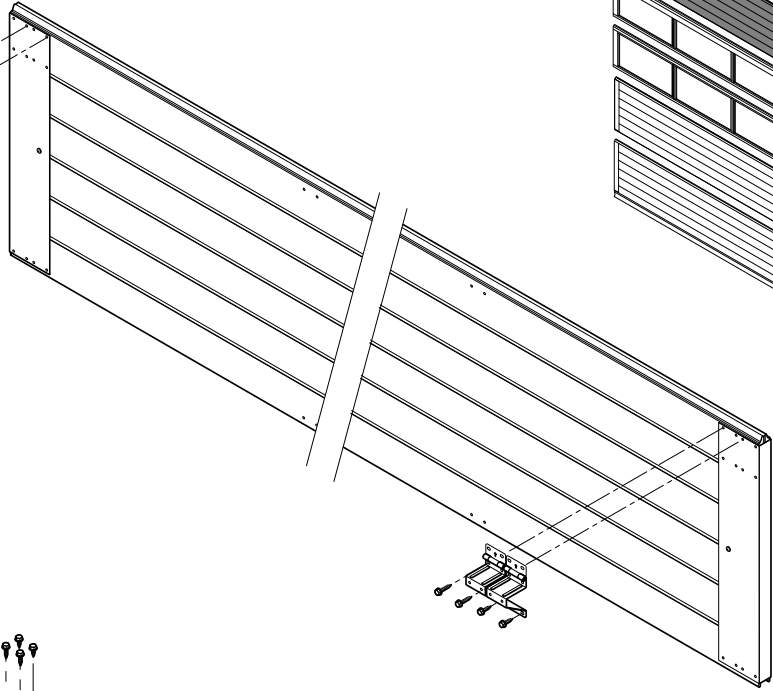
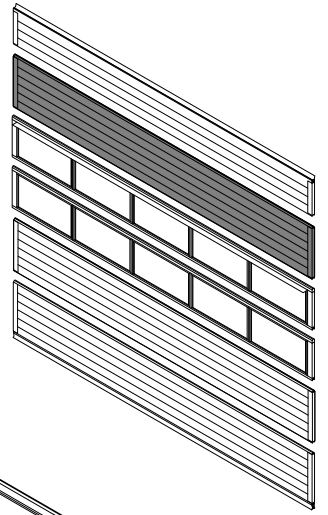


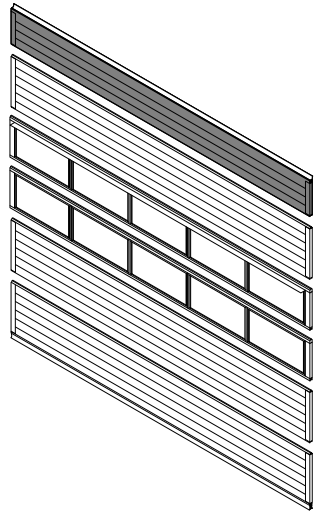




4x  
⚠ 6,3x35mm  
3Nm

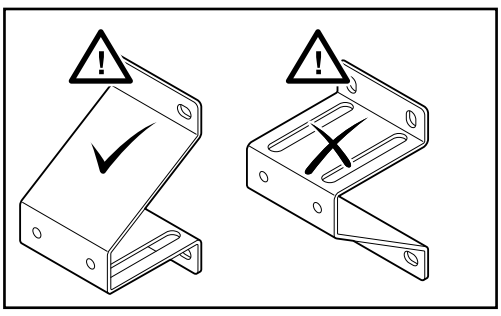
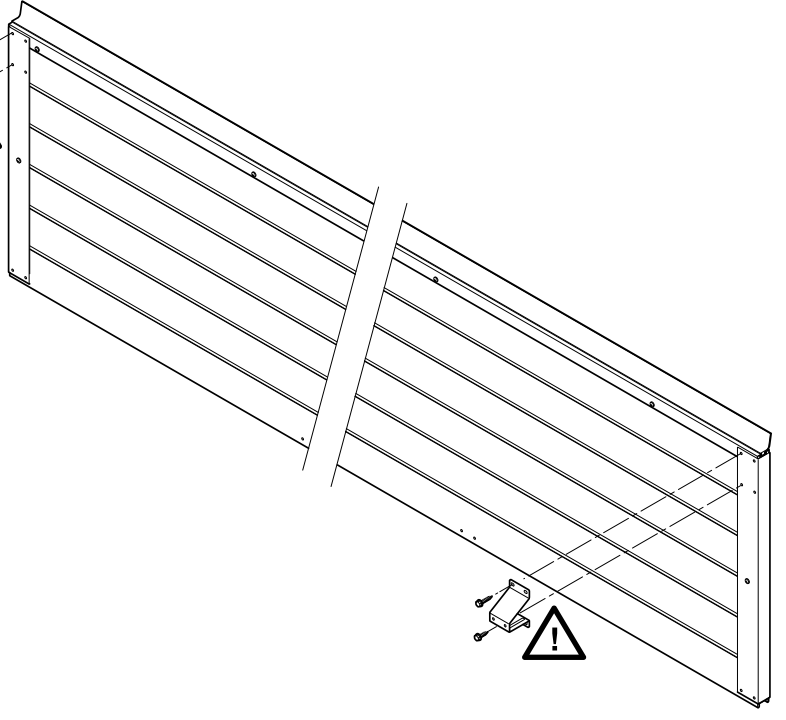
4x  
⚠ 6,3x15mm  
3Nm

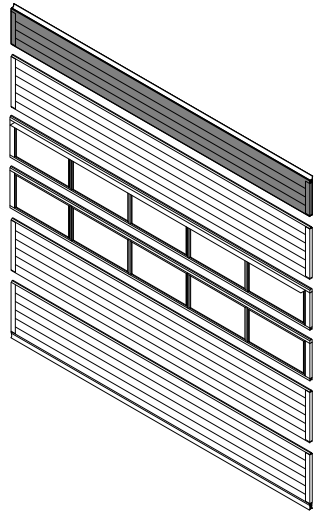




2x  
! 6,3x35mm  
3Nm

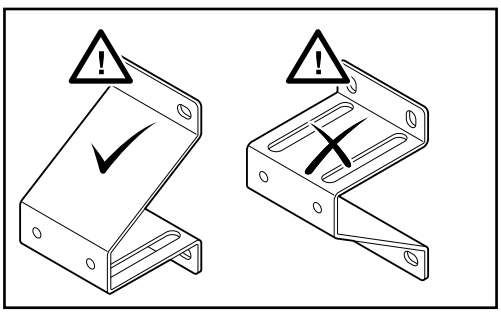
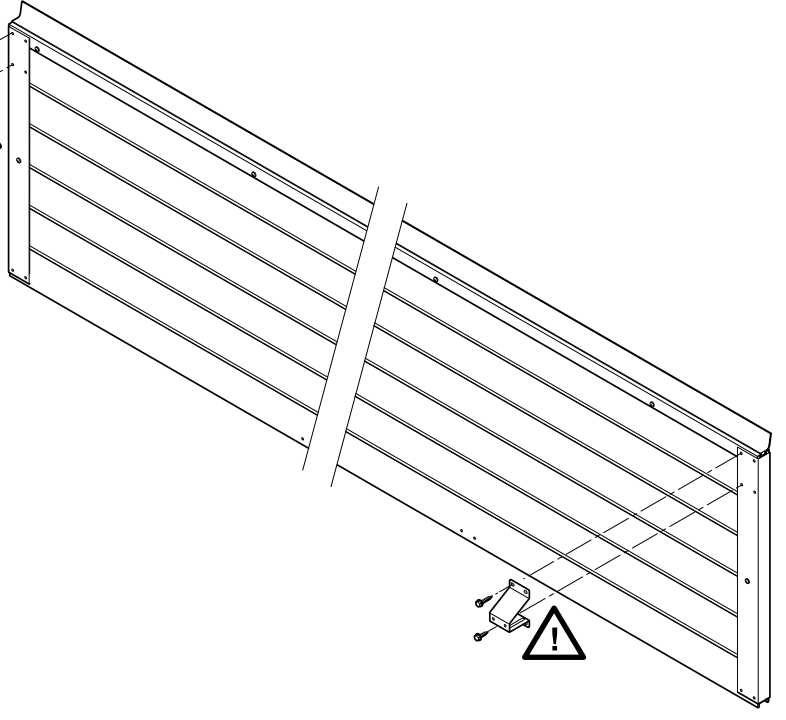
2x  
! 6,3x15mm  
3Nm

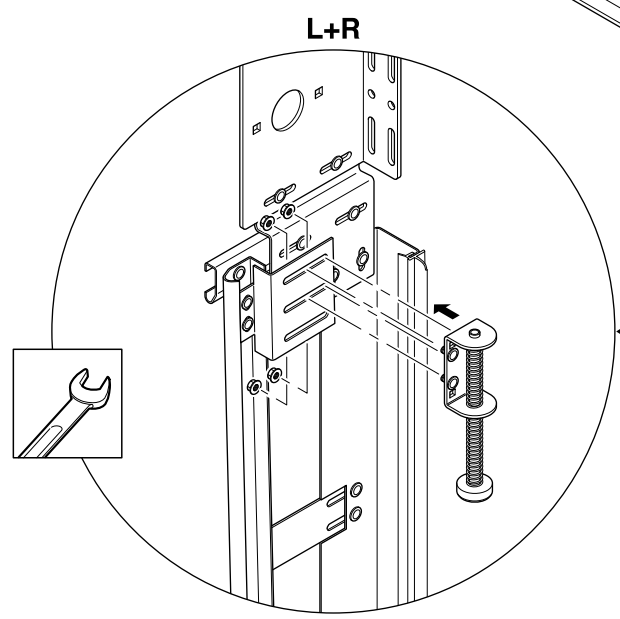
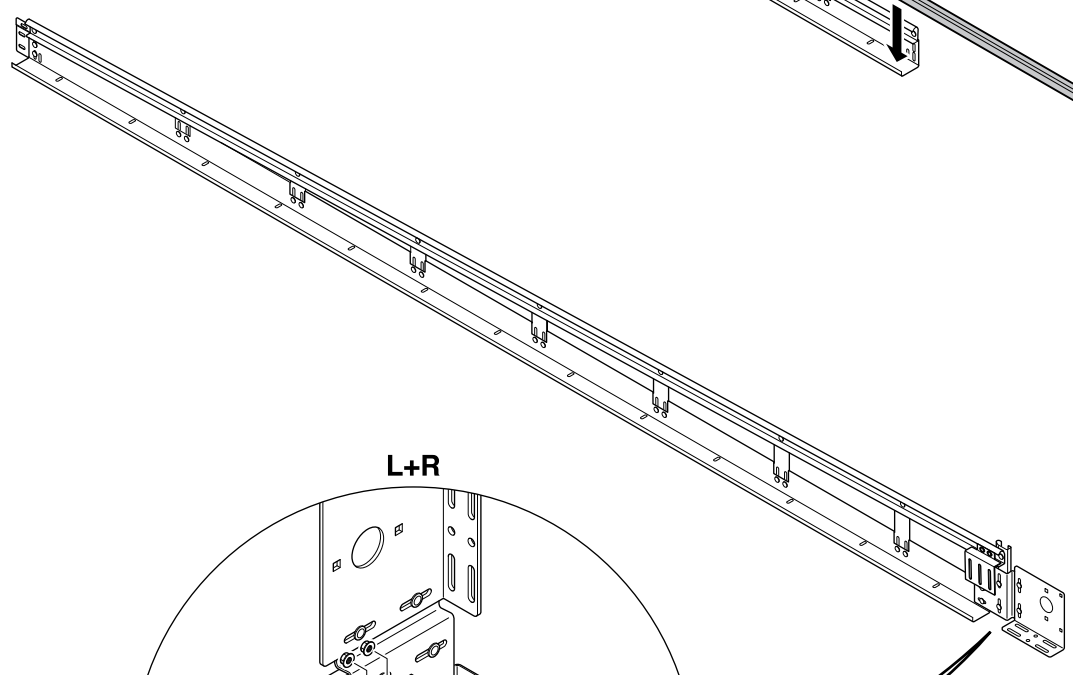
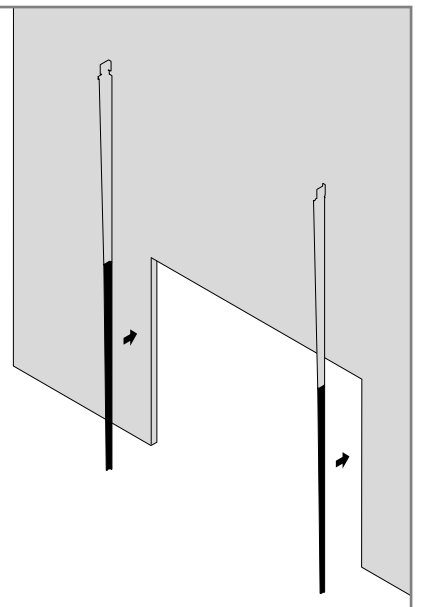
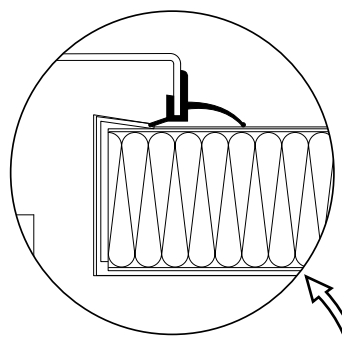
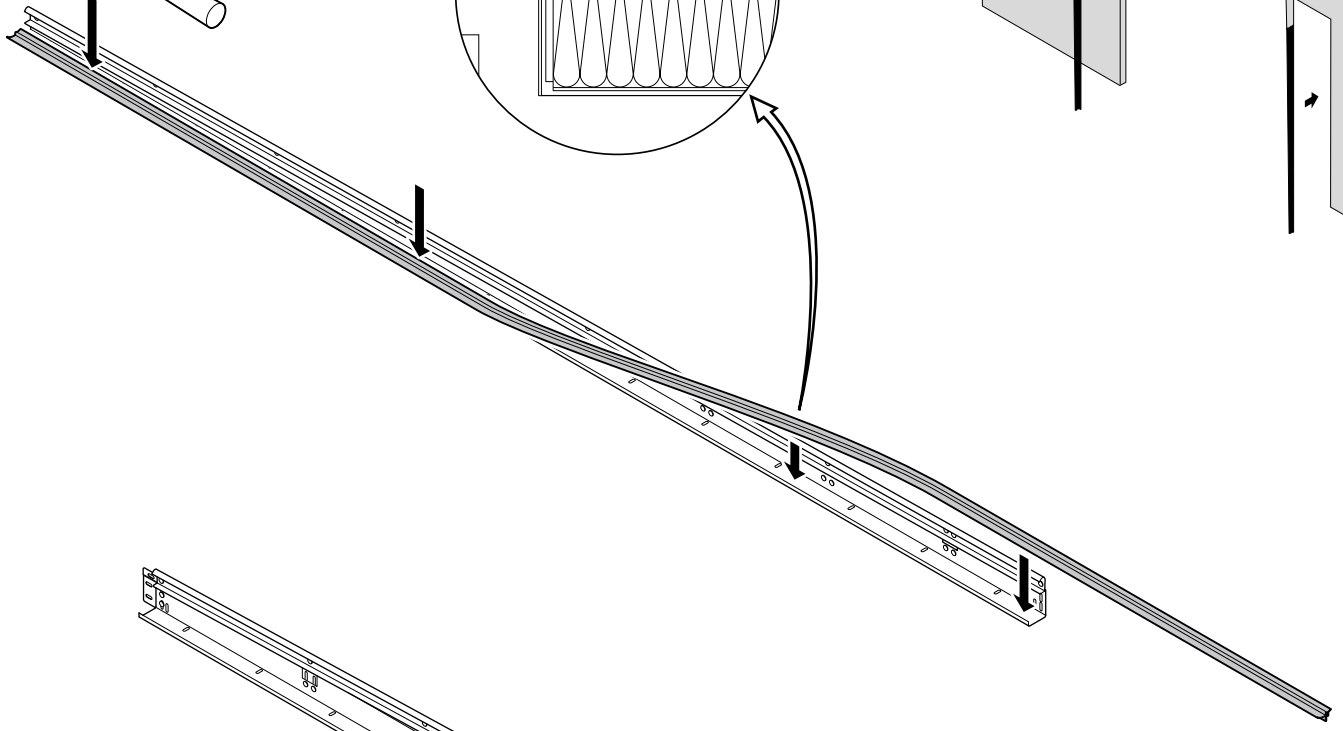
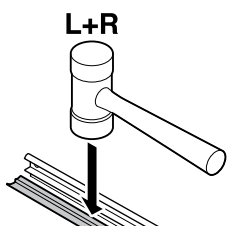


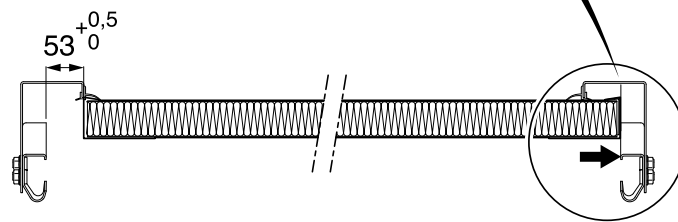
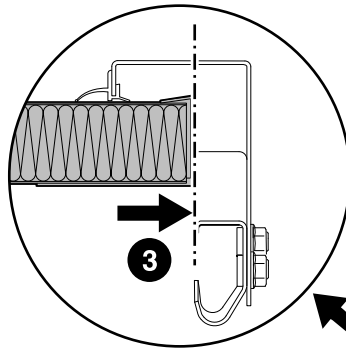
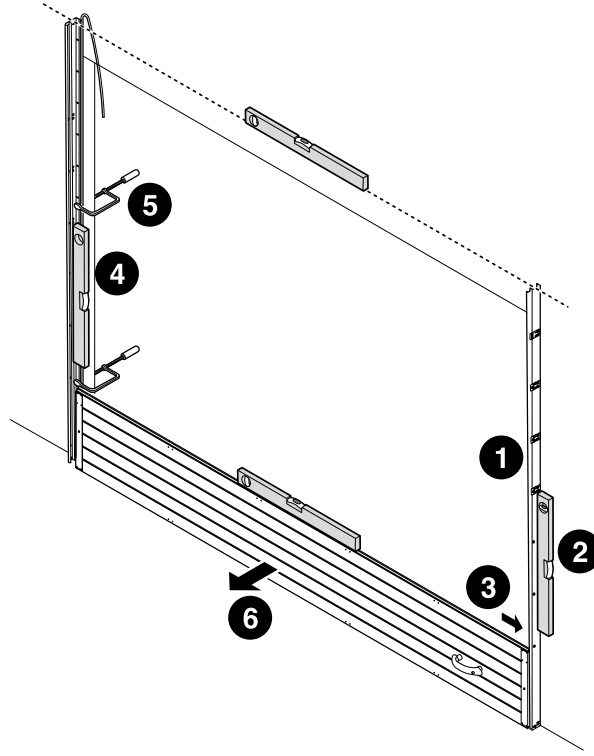
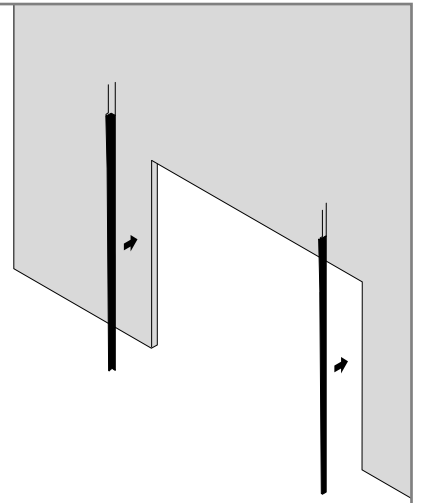
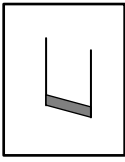


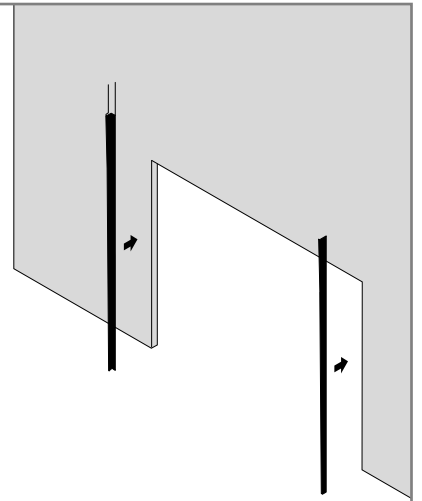
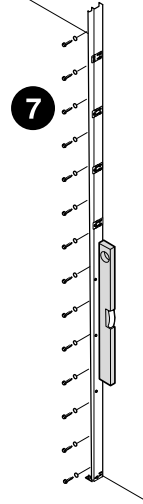
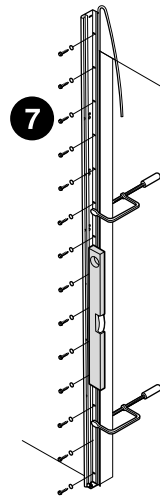
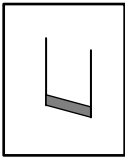
2x  
! 6,3x35mm  
3Nm

2x  
! 6,3x15mm  
3Nm

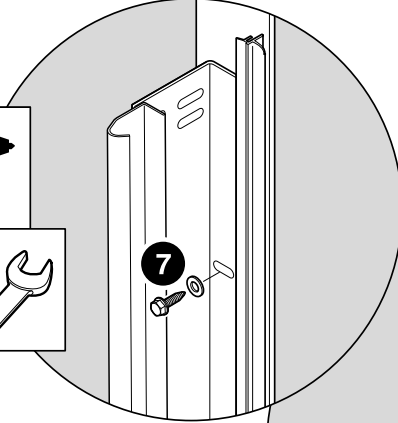
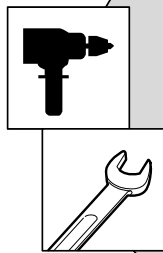




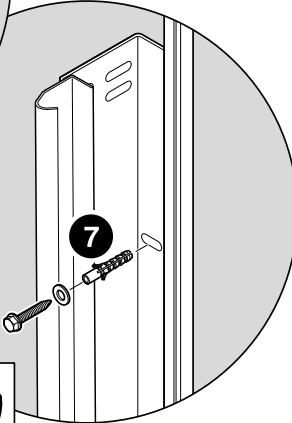
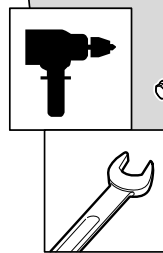


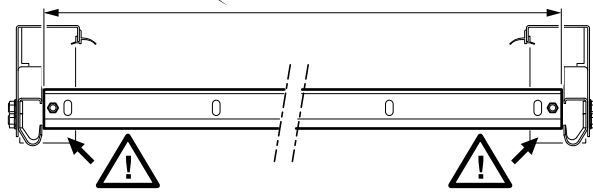
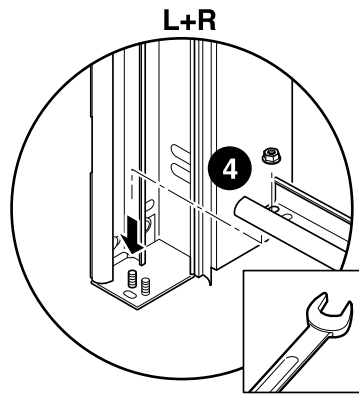
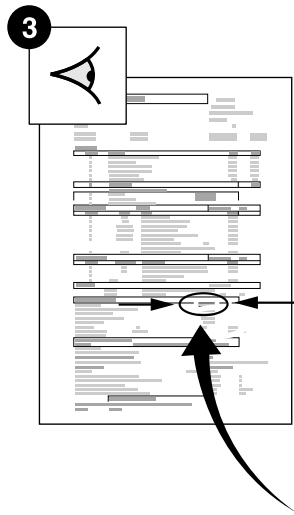
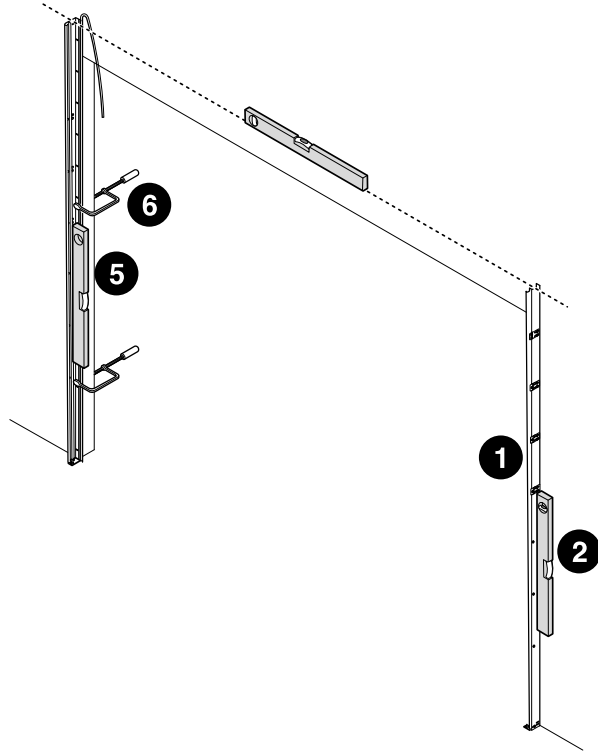
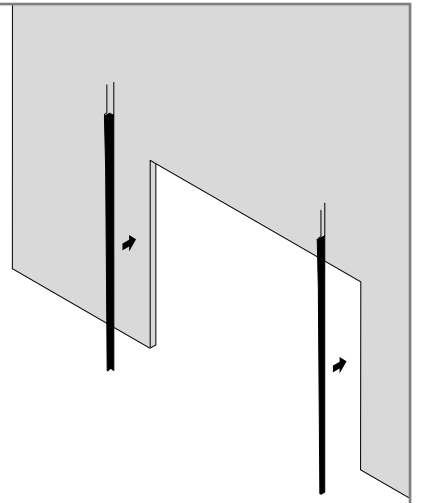
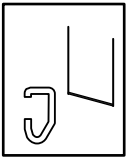


L+R

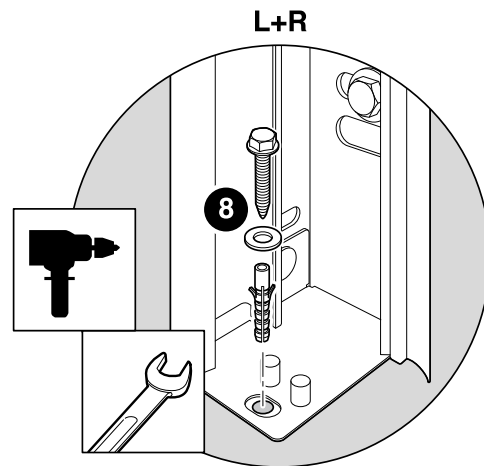
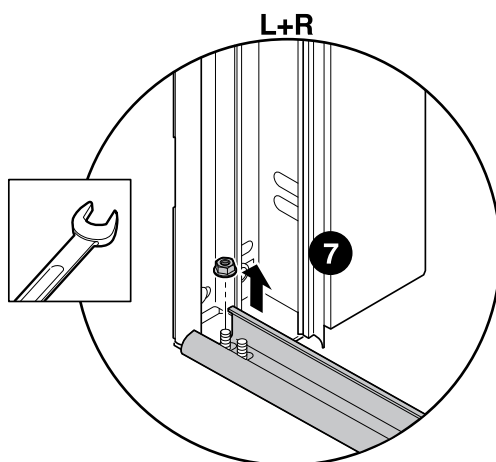
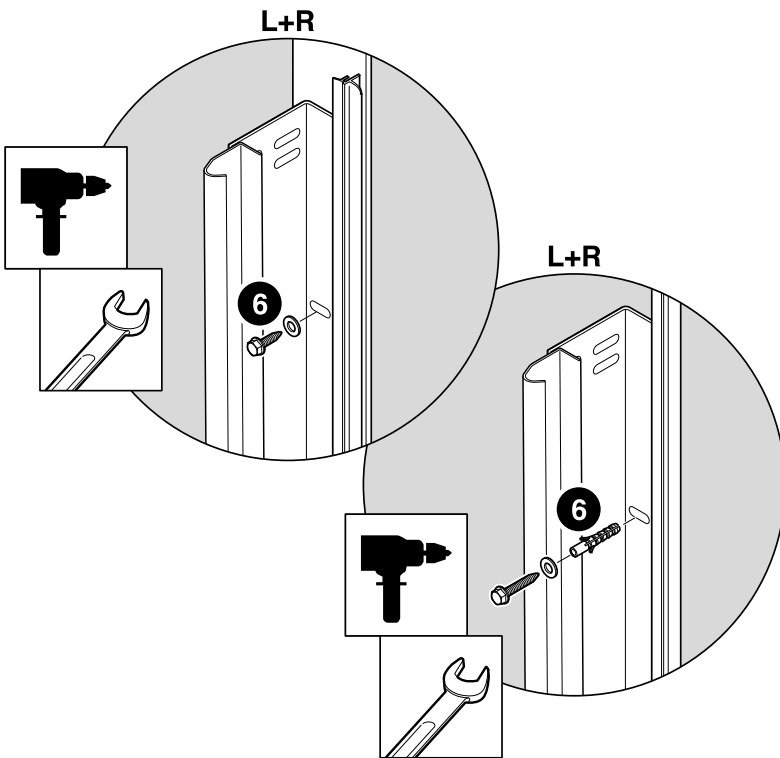
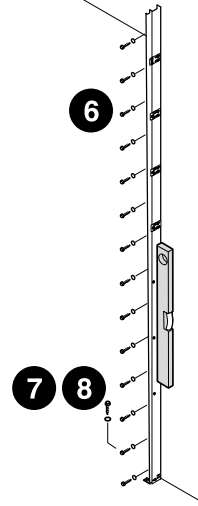
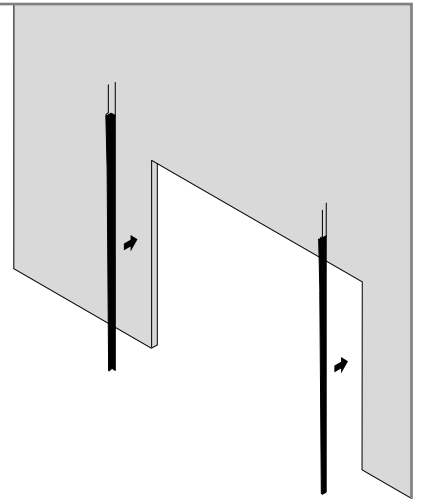
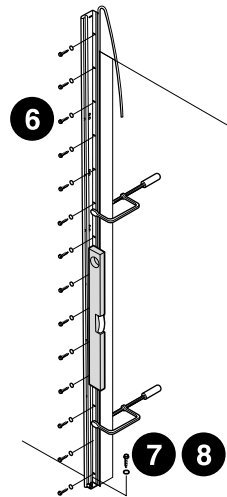
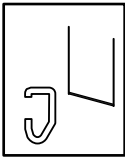


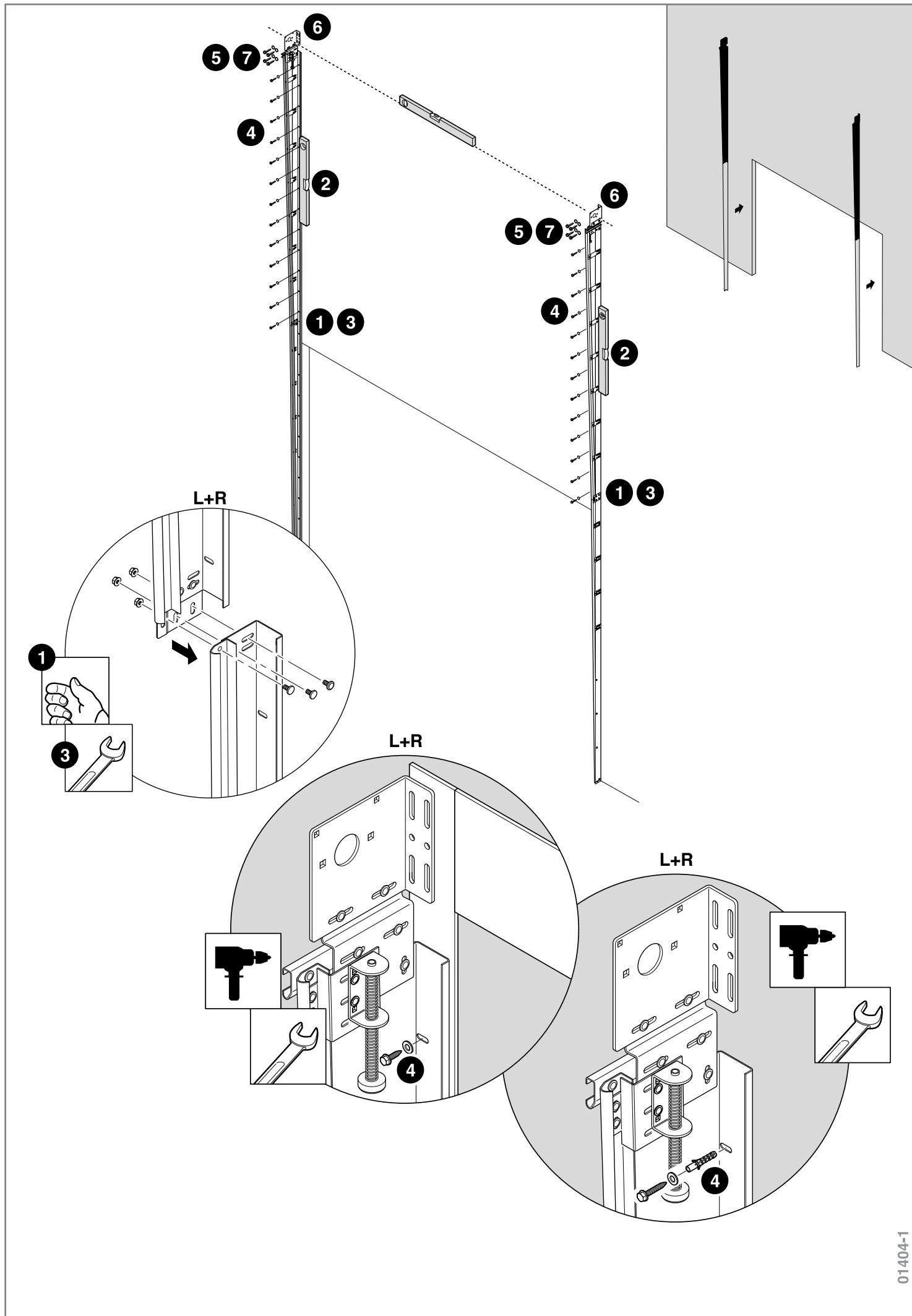
L+R

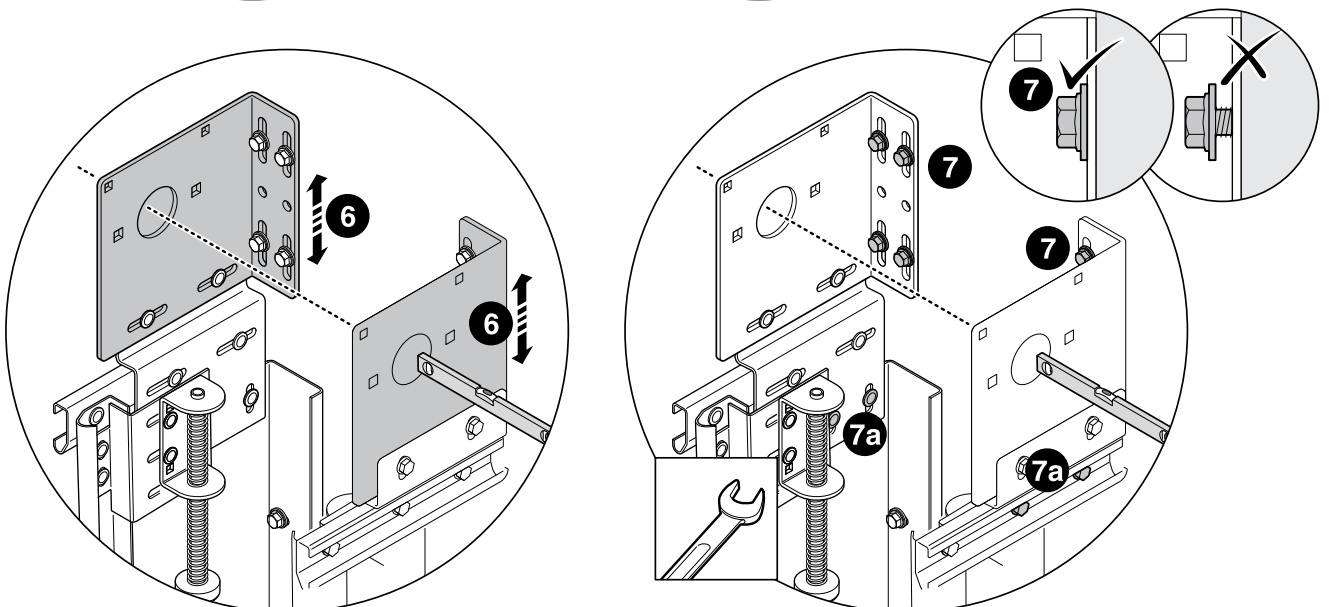
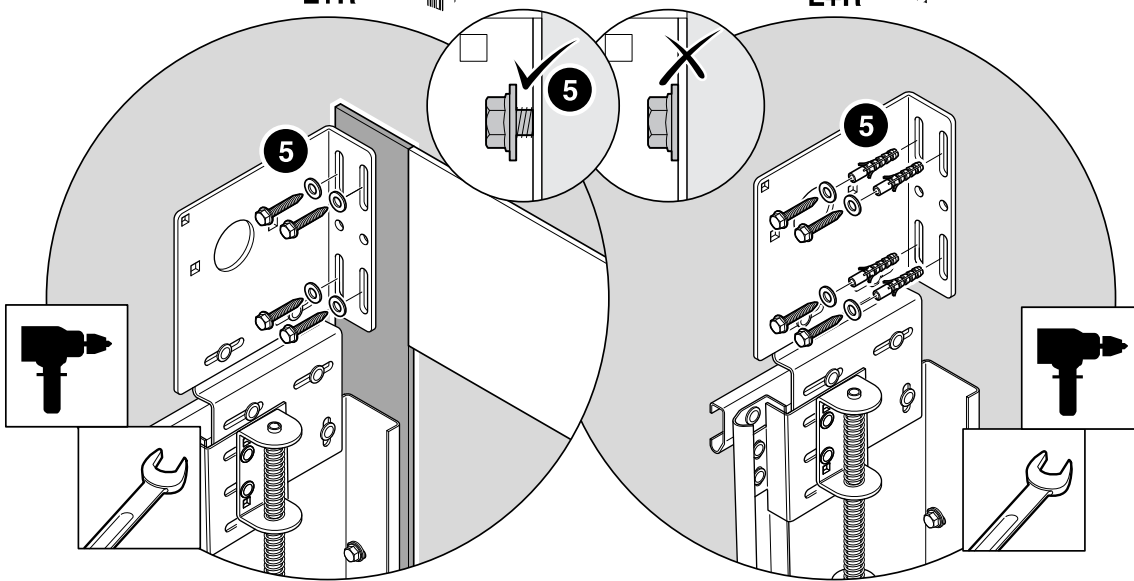
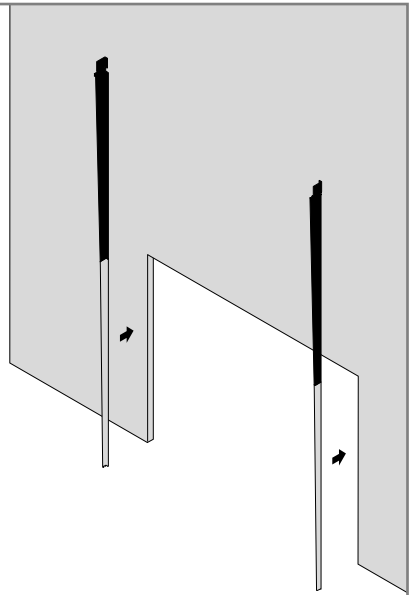
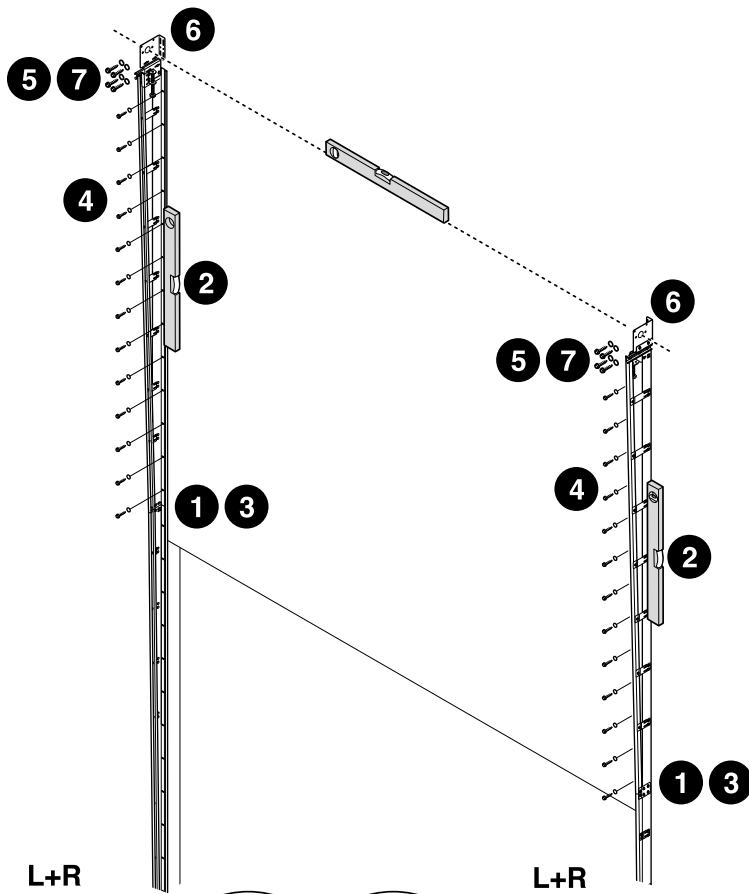


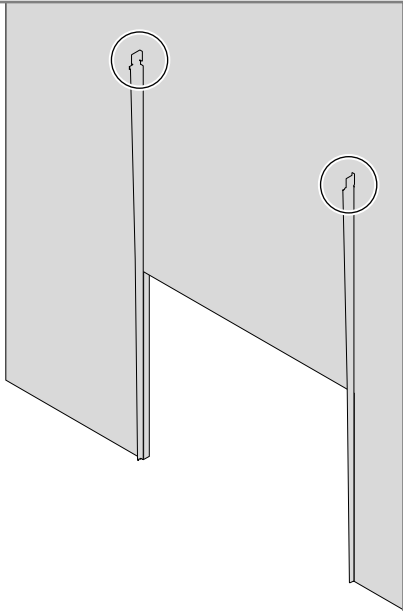




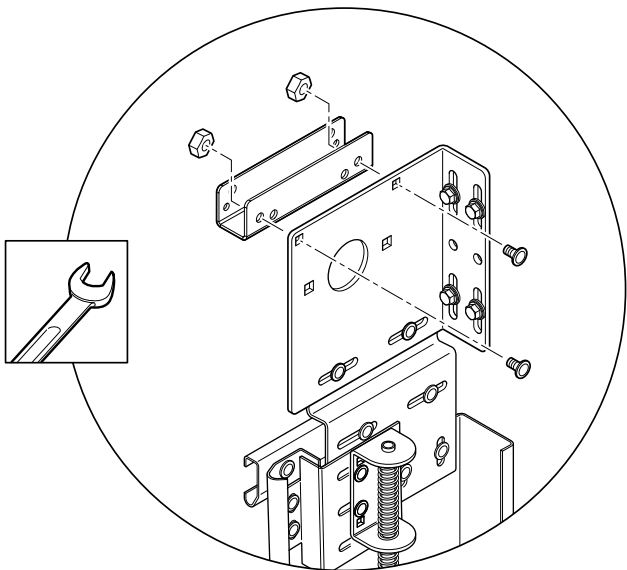




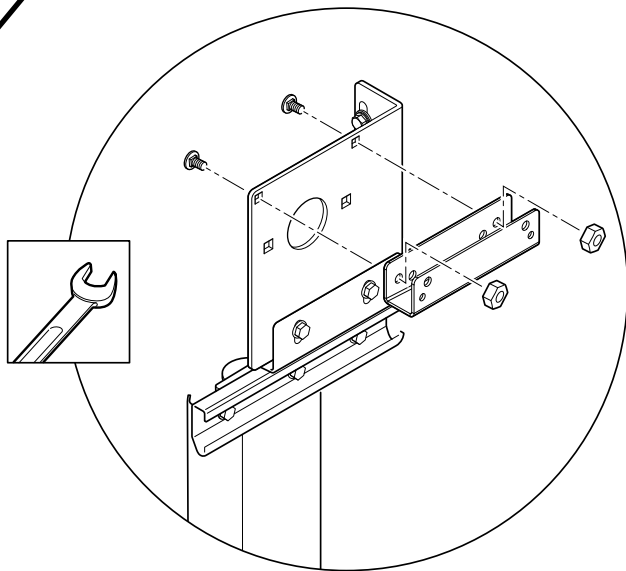


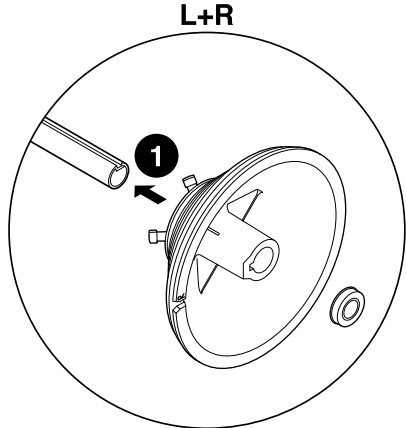
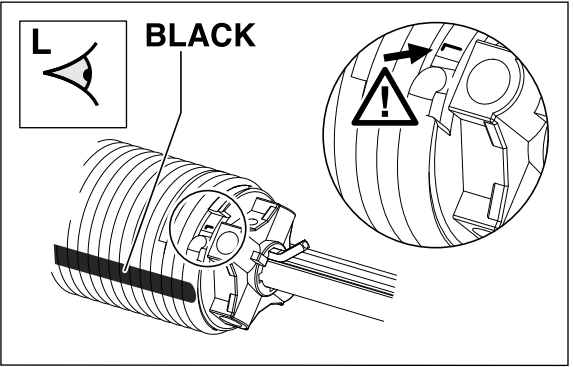
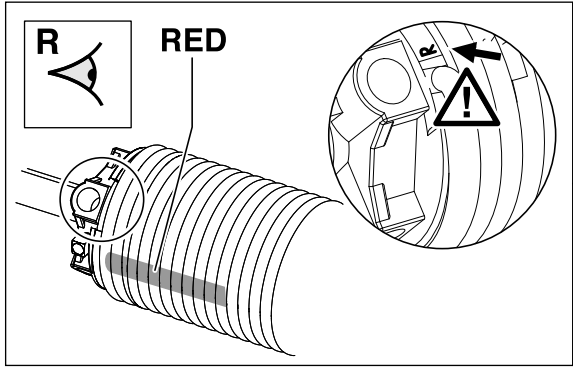
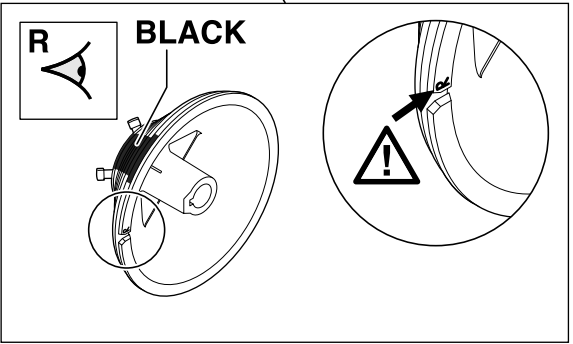
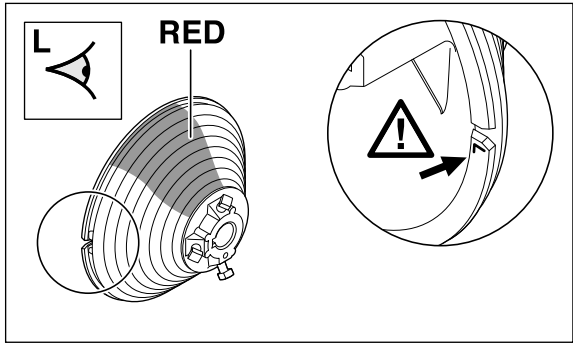
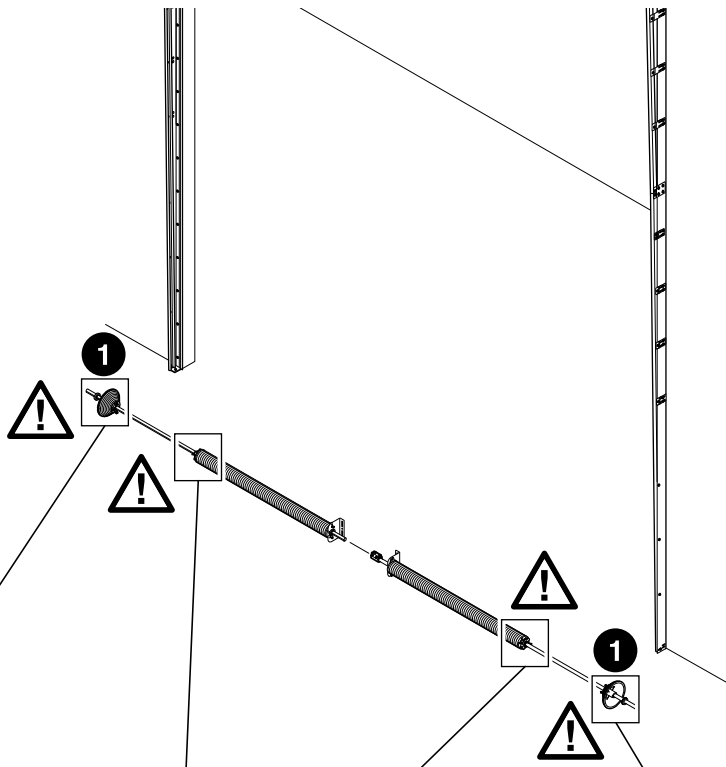
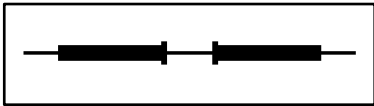


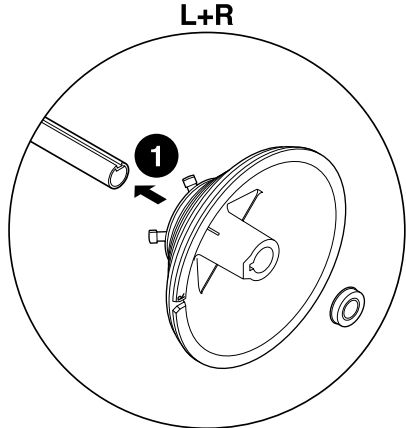
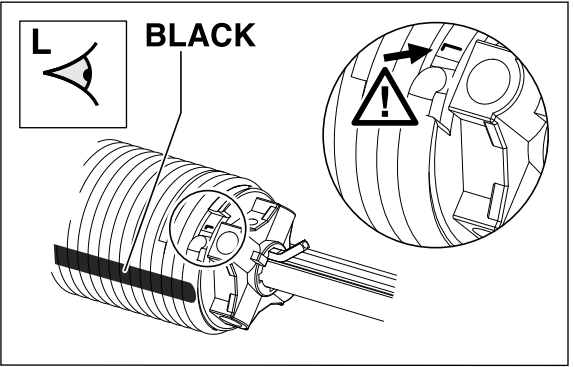
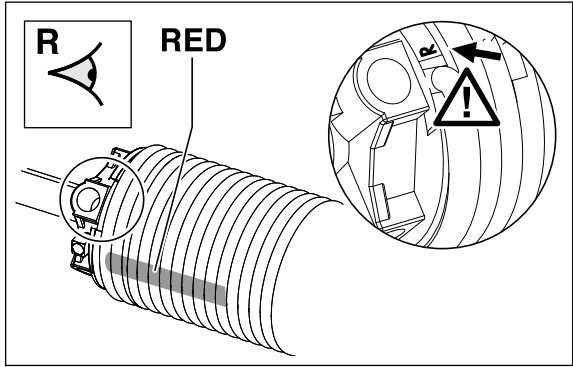
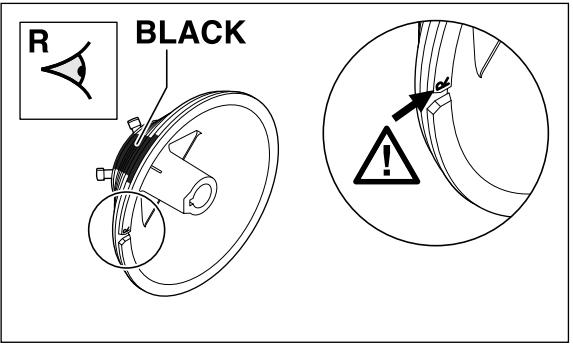
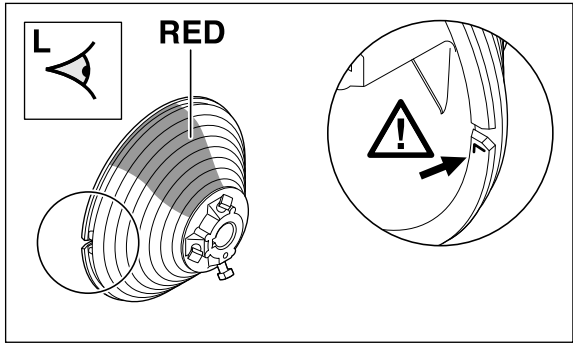
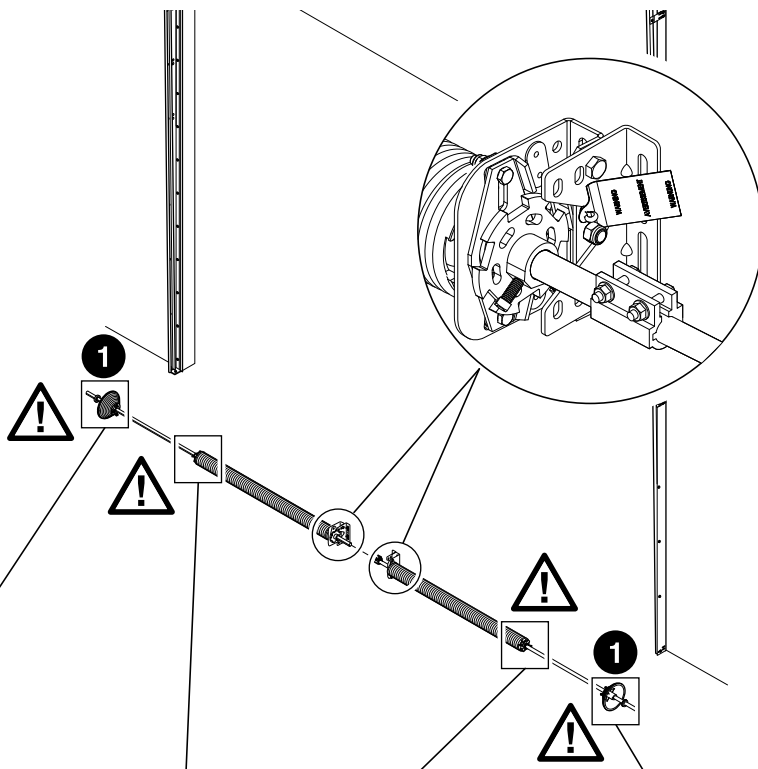
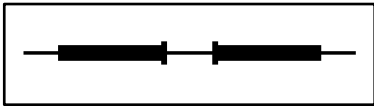
L

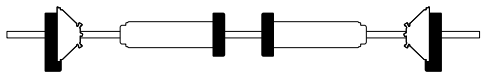


R

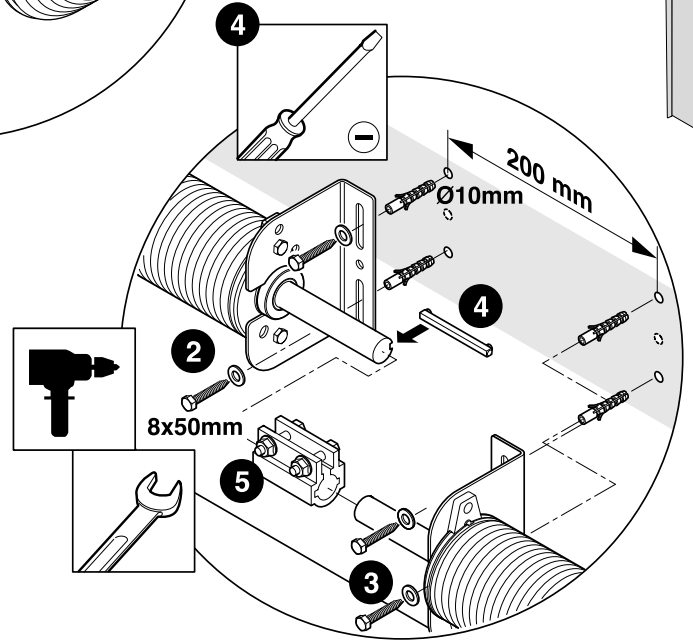
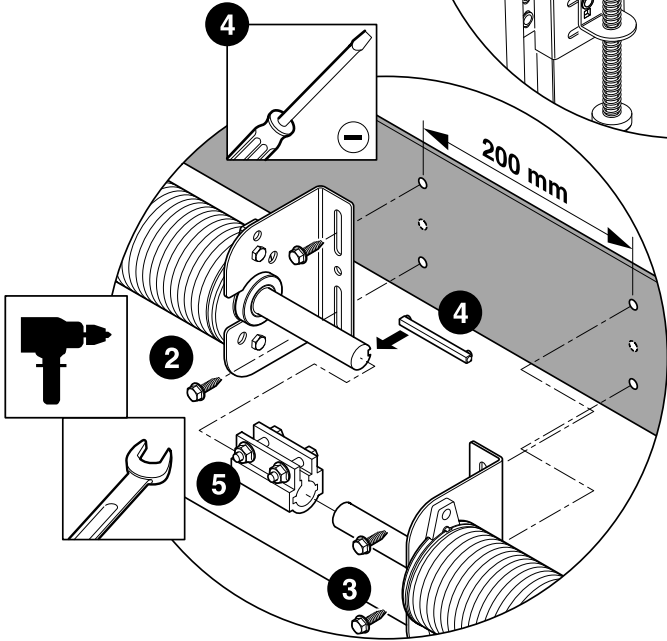
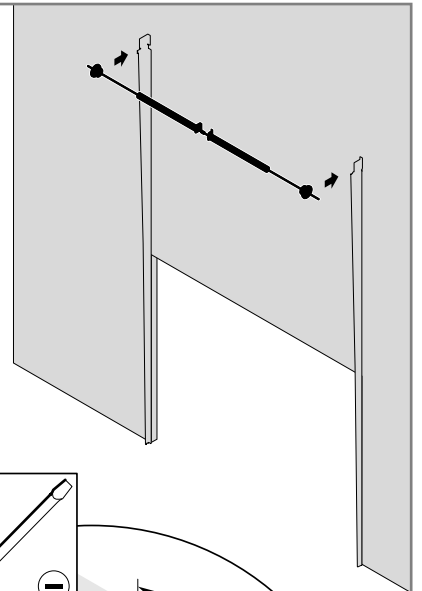
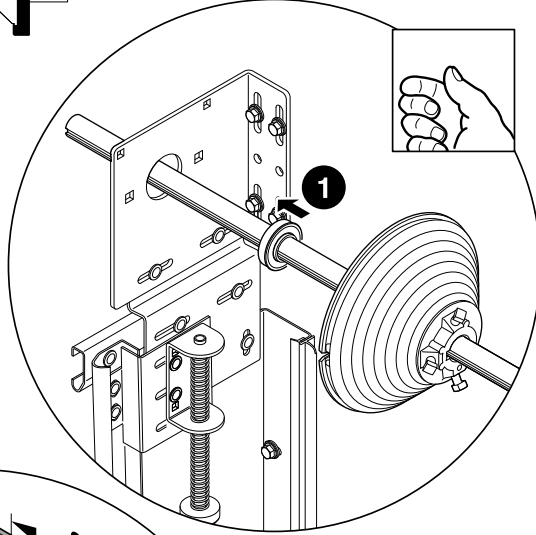




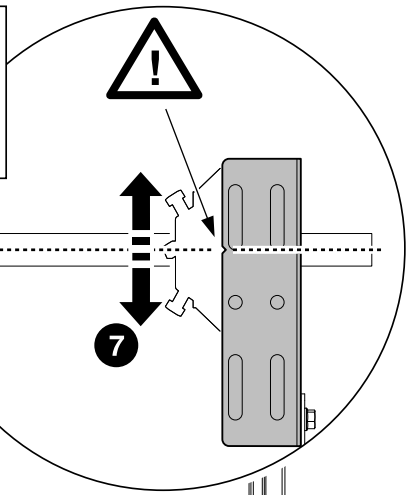
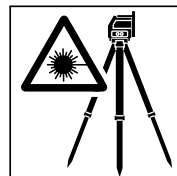
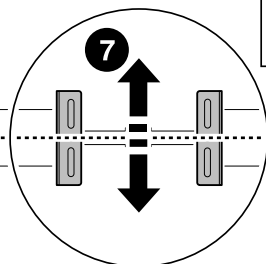
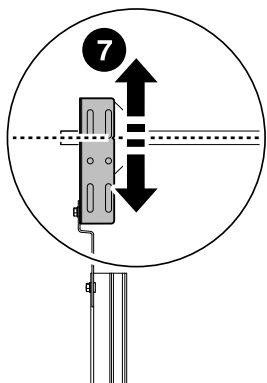
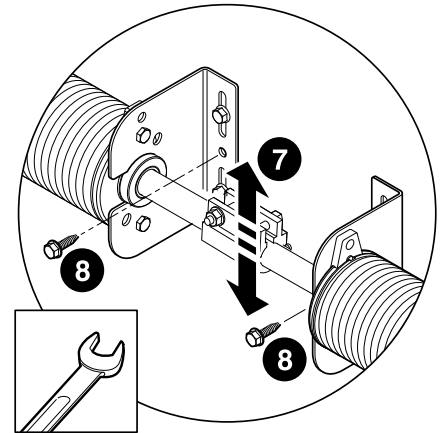
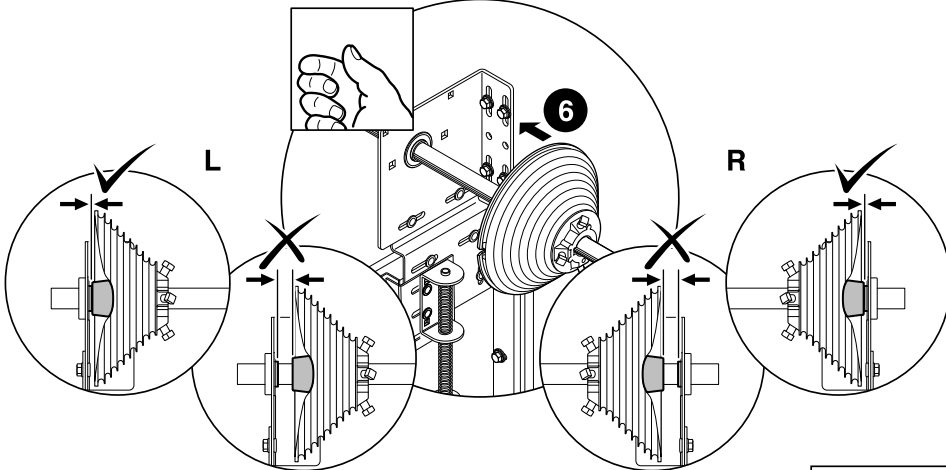


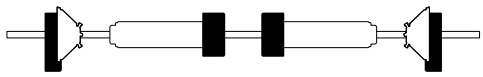


L+R

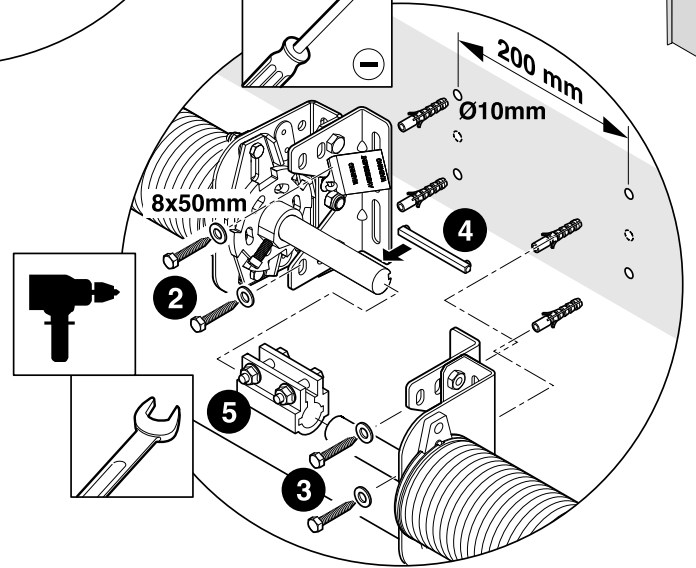
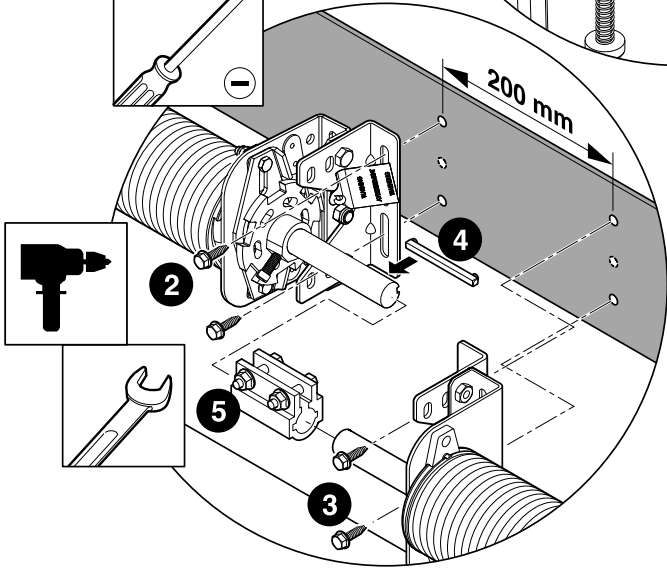
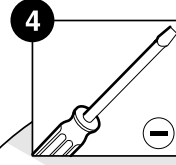
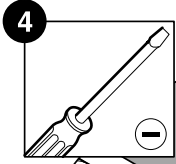
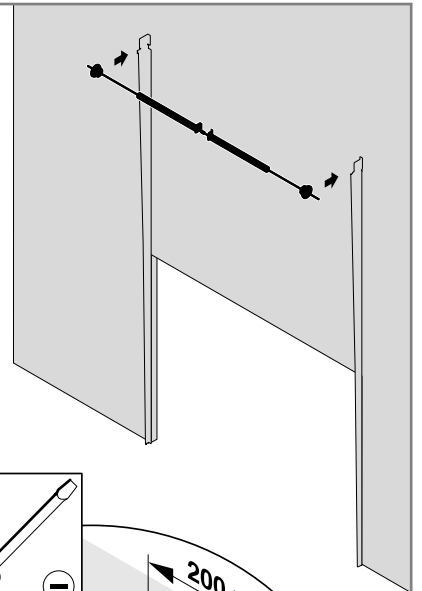
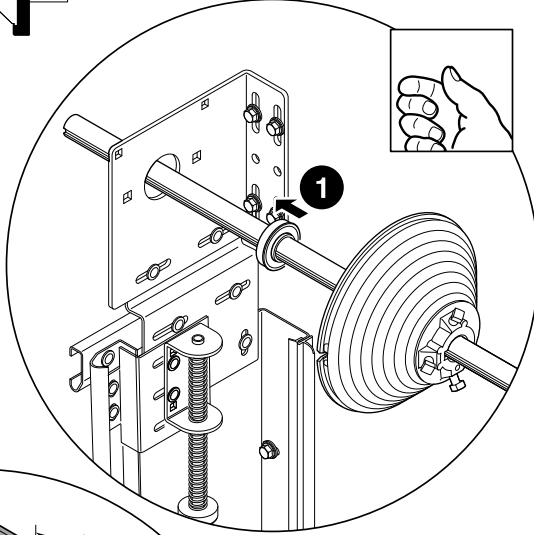


L+R

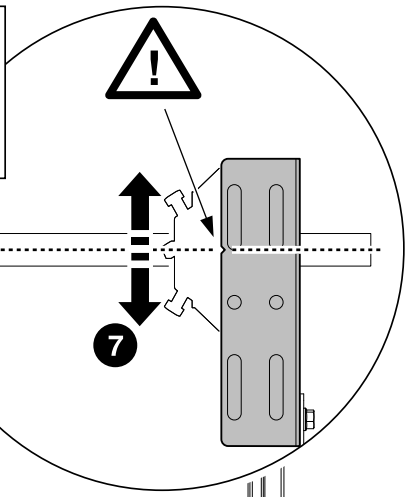
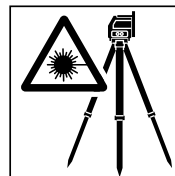
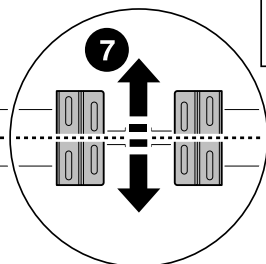
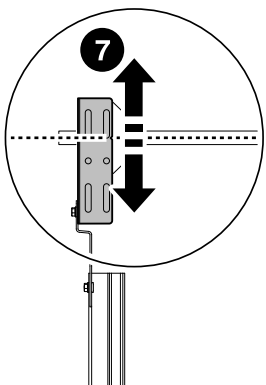
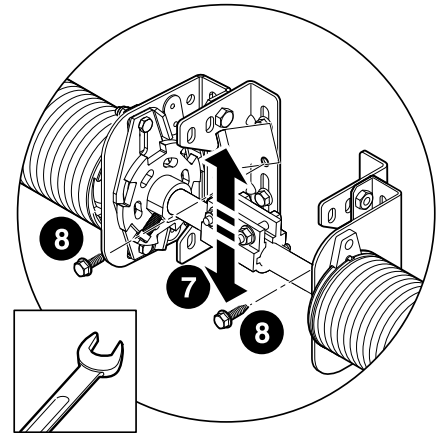
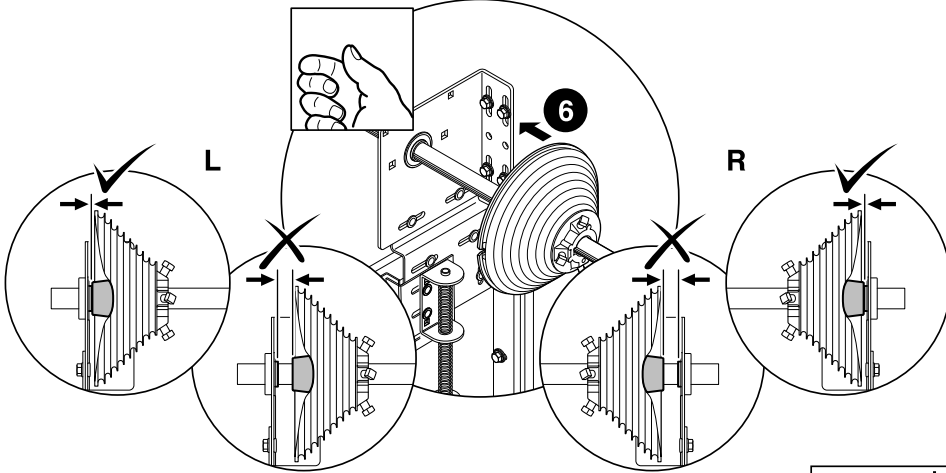




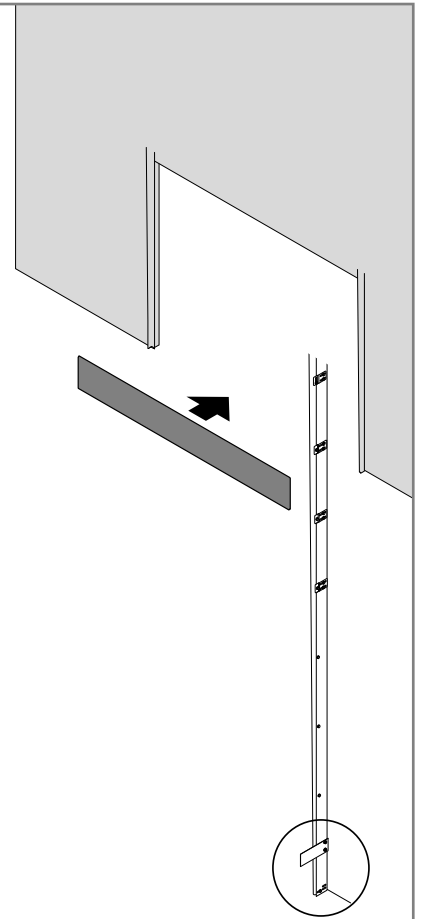
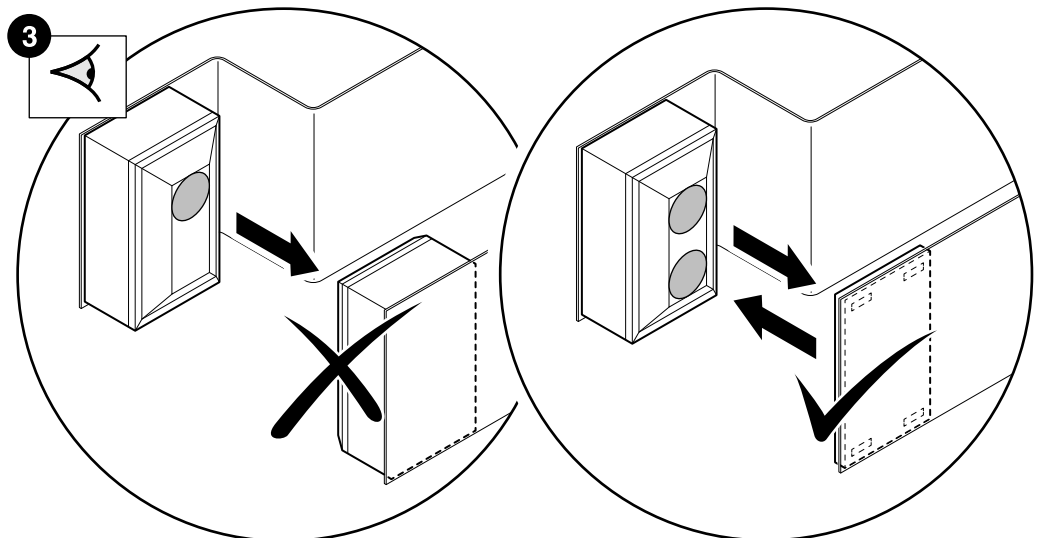
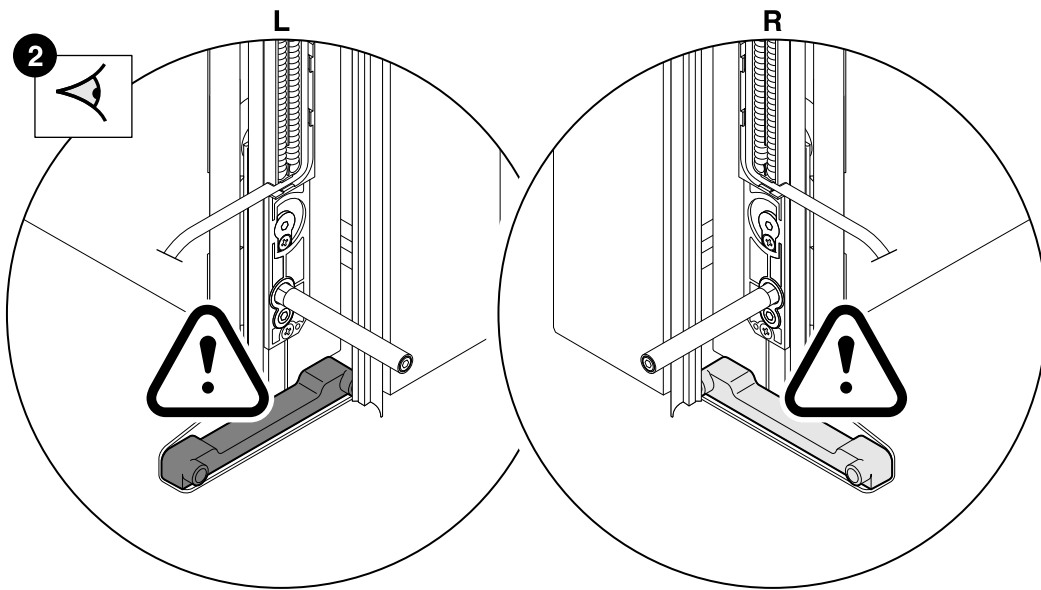
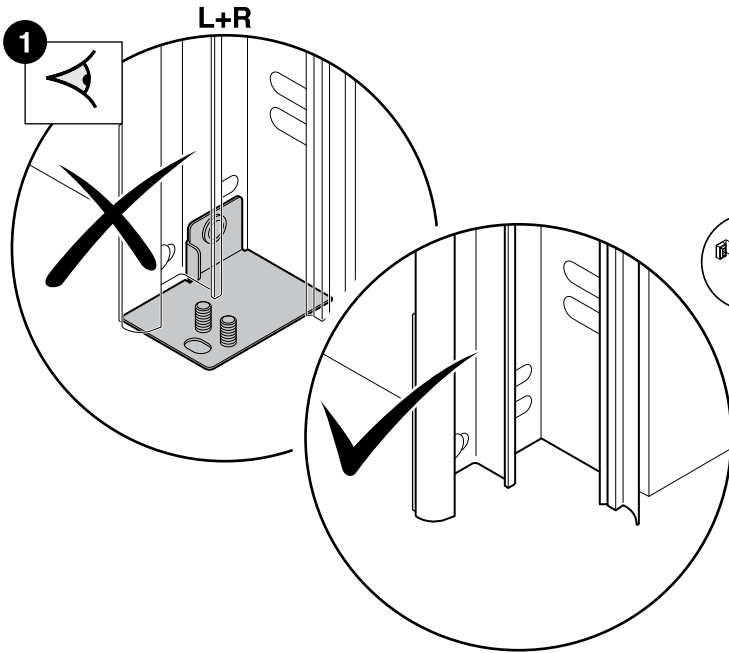
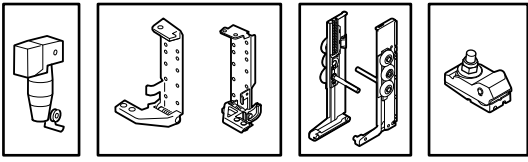
L+R

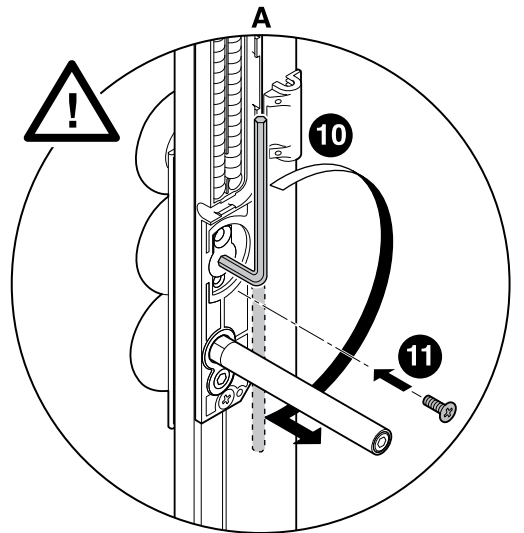
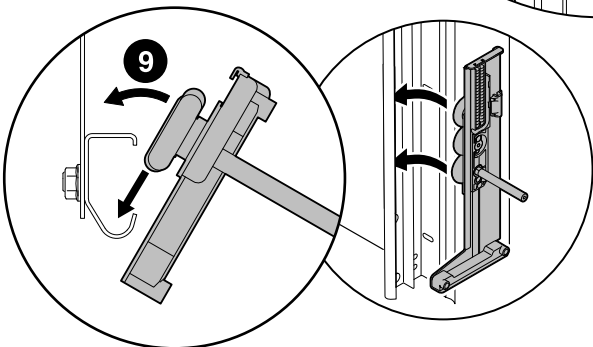
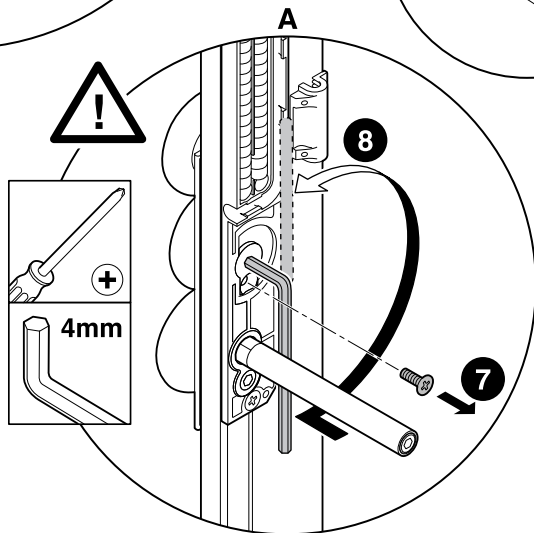
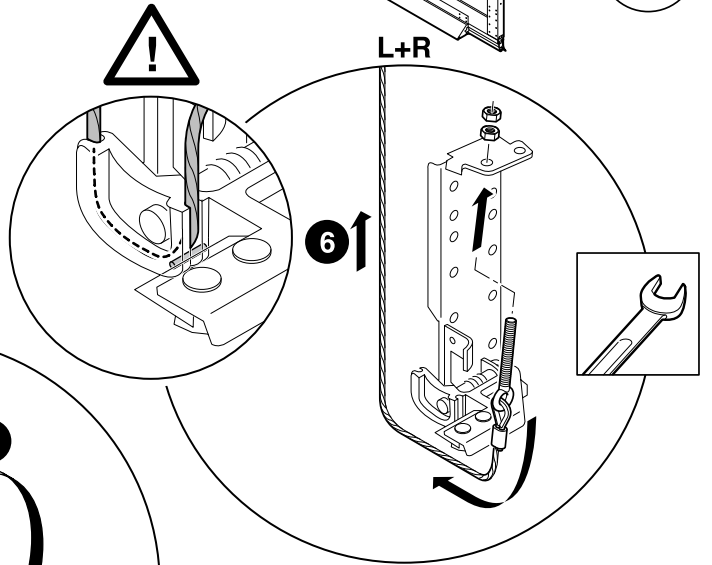
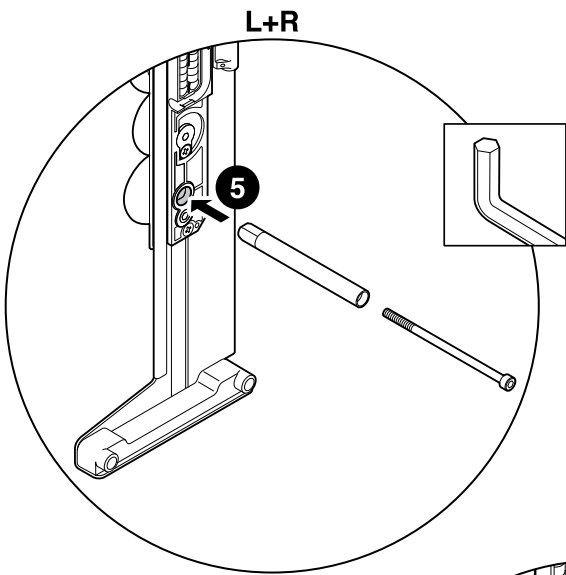
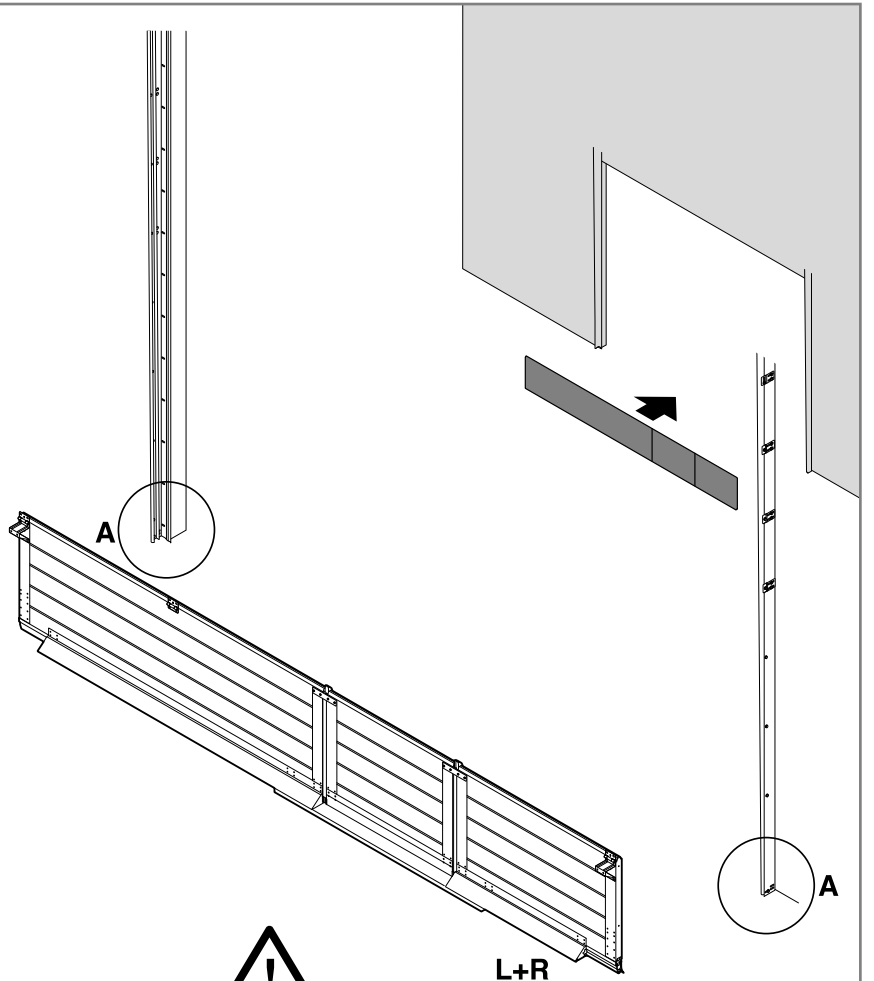
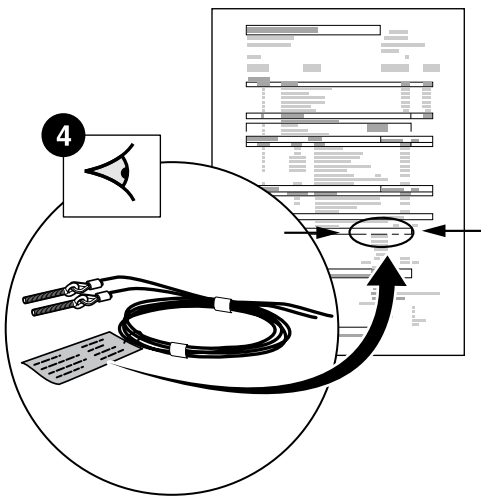
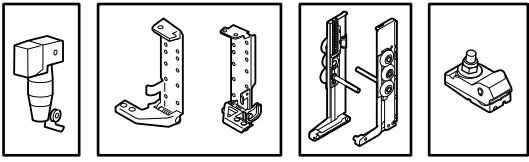


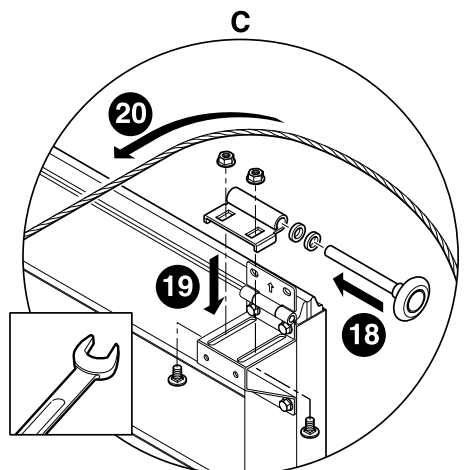
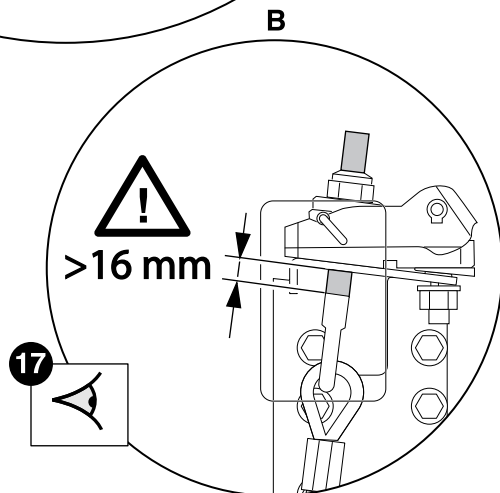
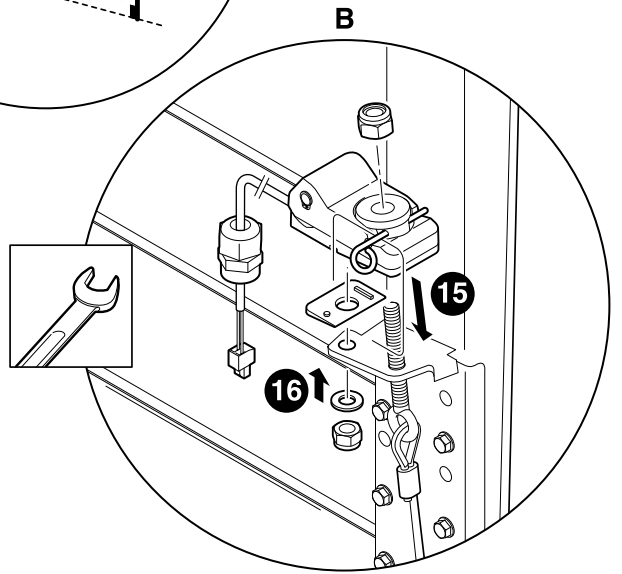
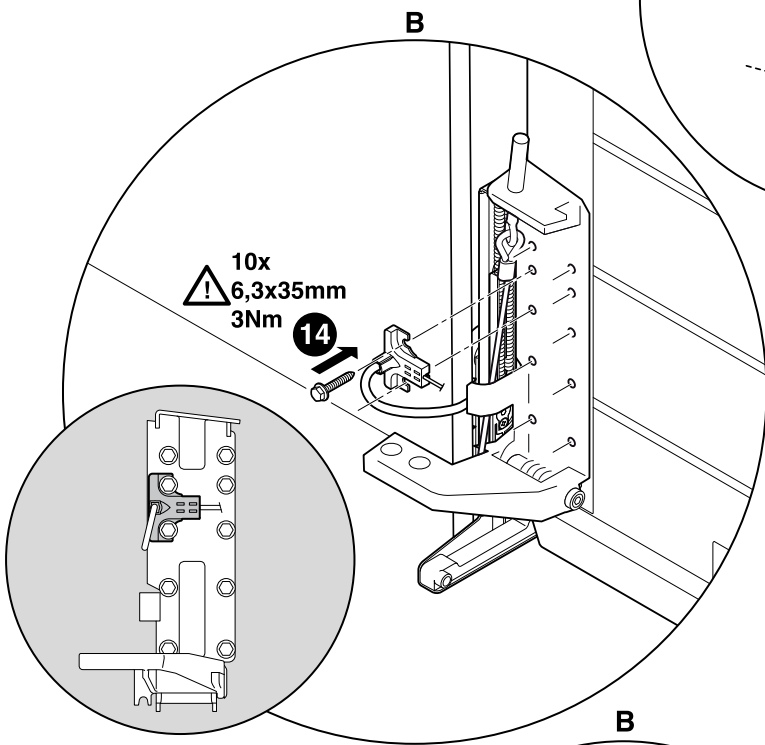
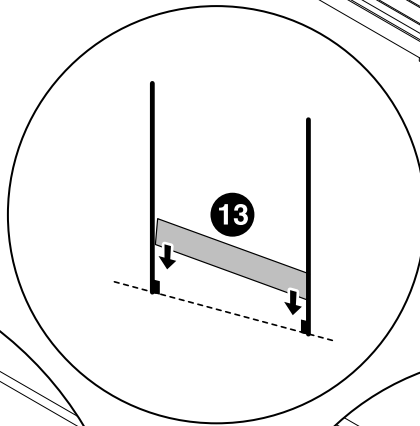
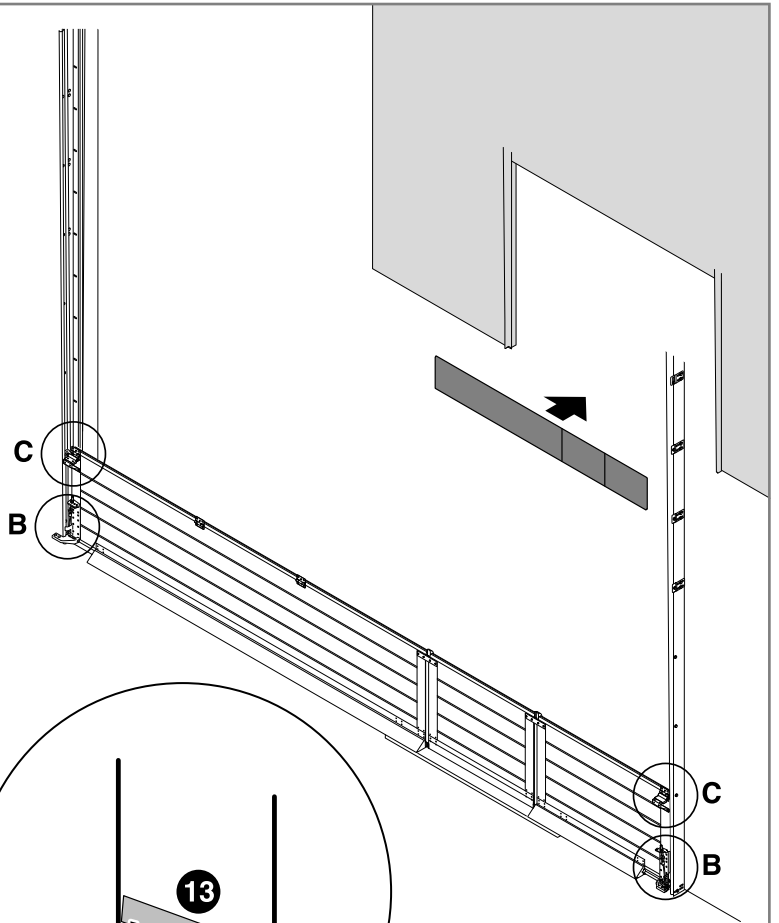
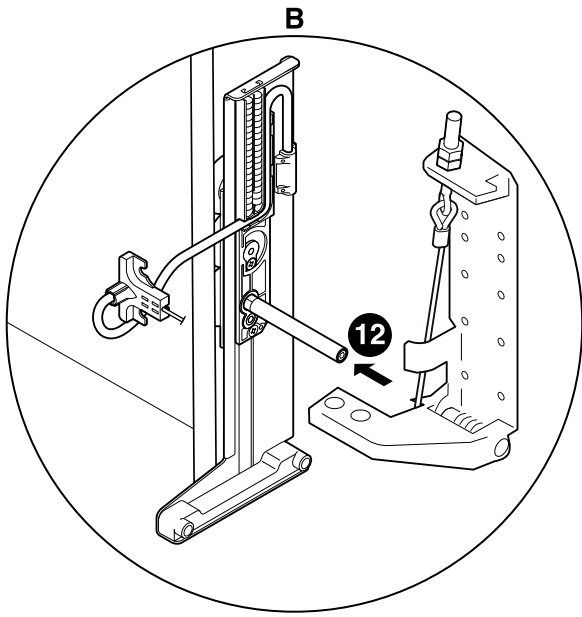
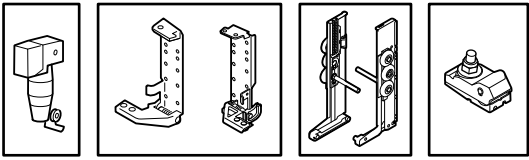
L+R

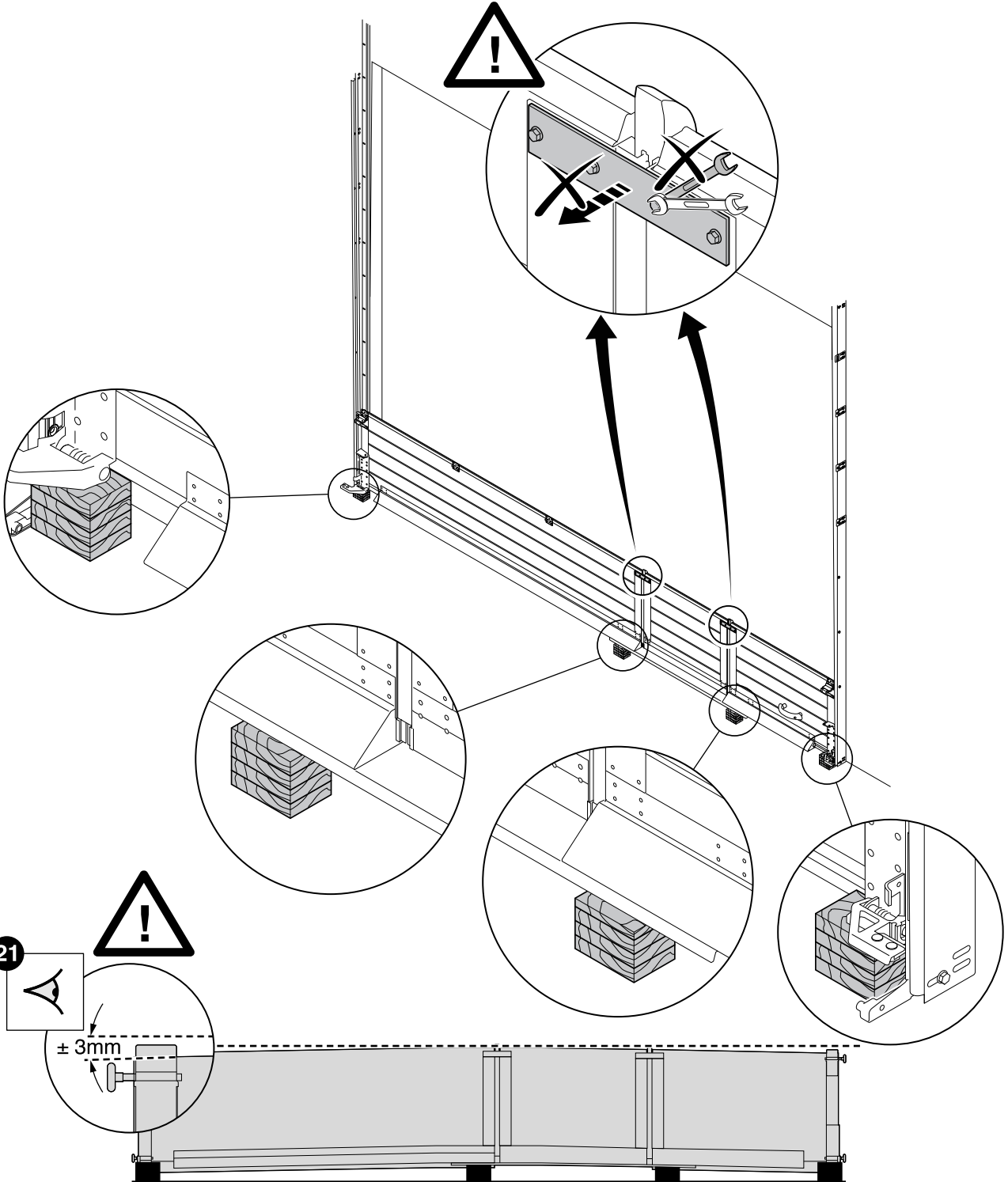
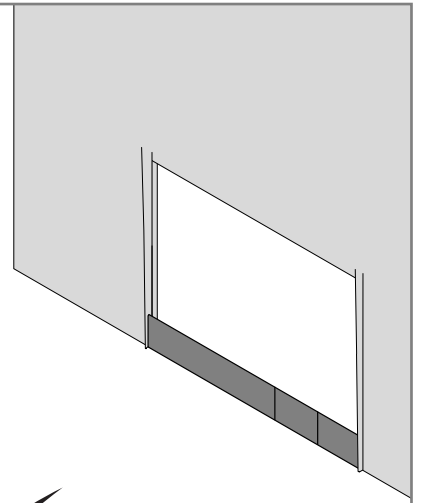
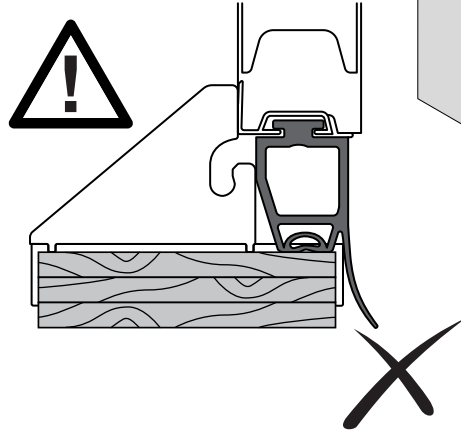
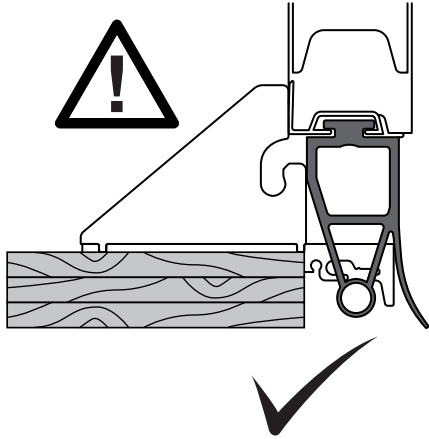
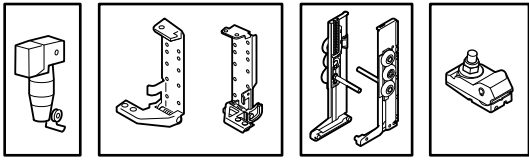


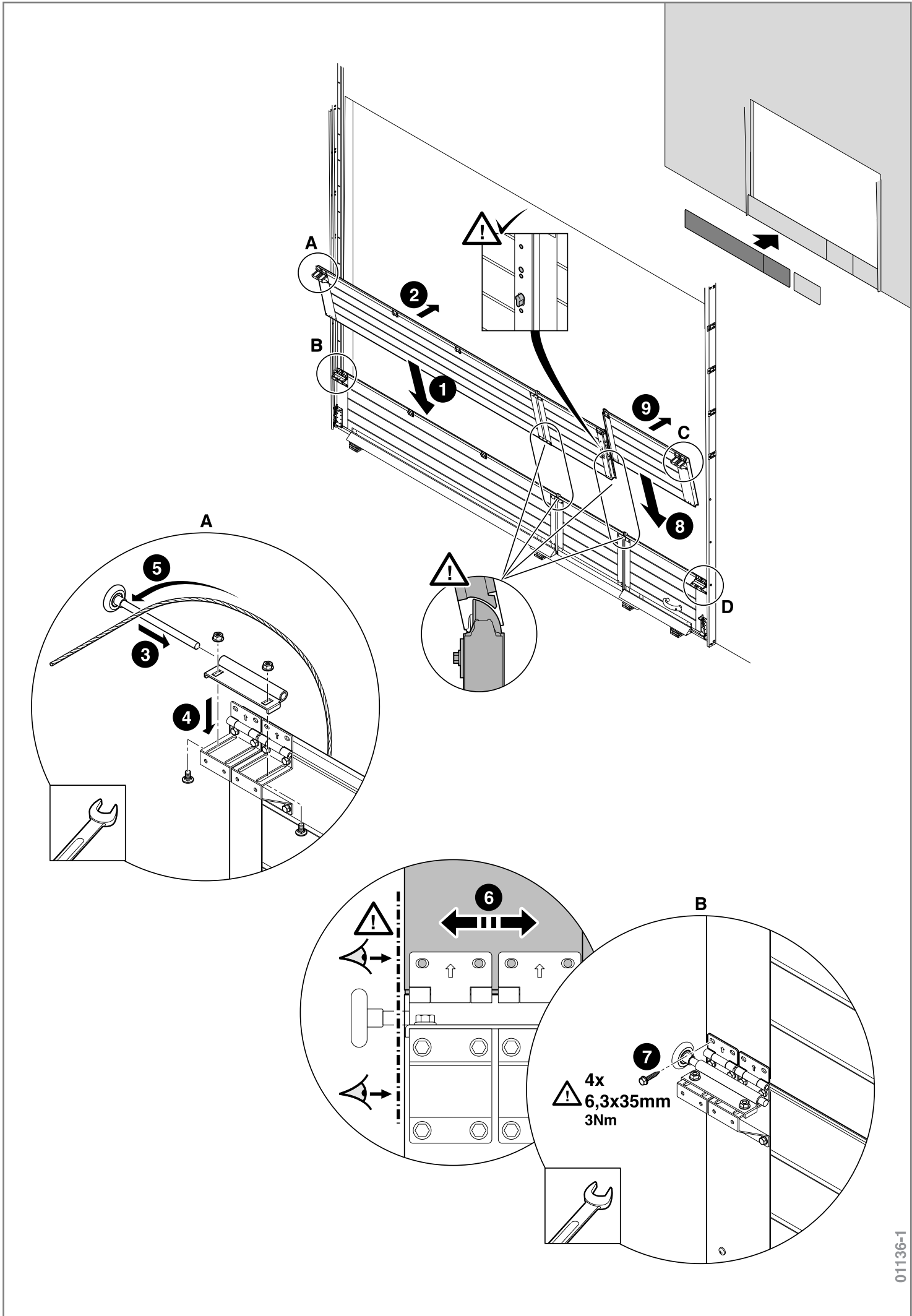


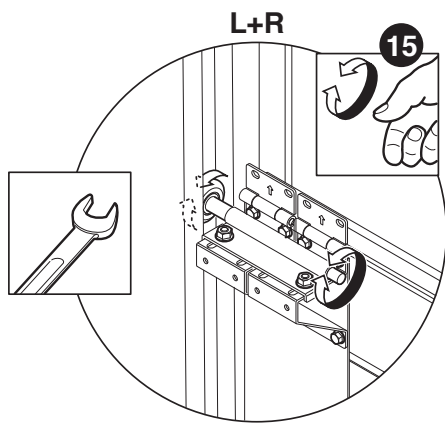
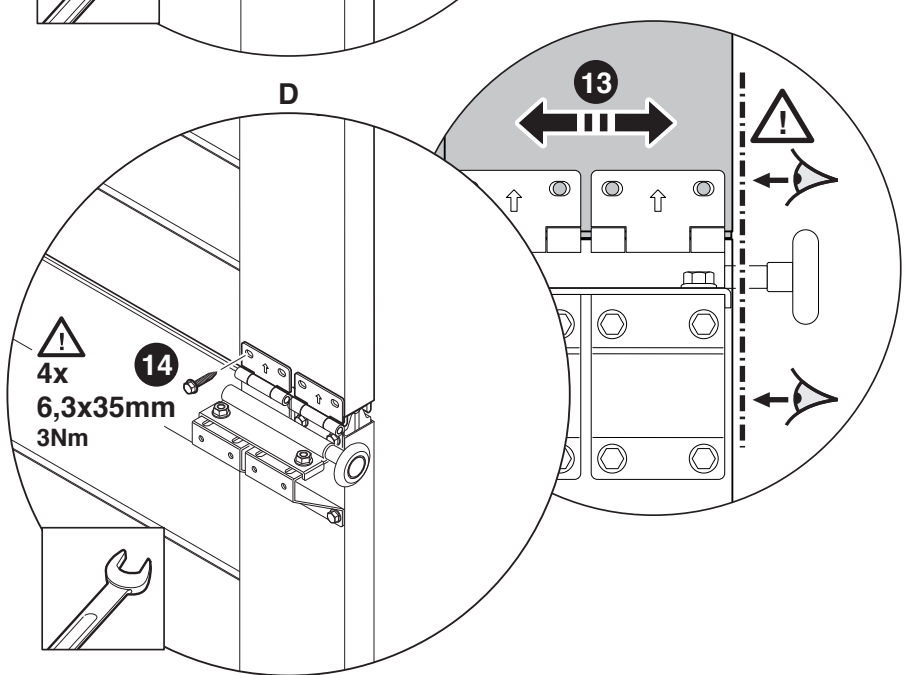
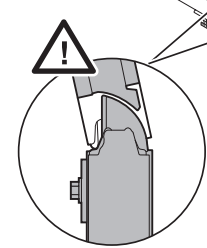
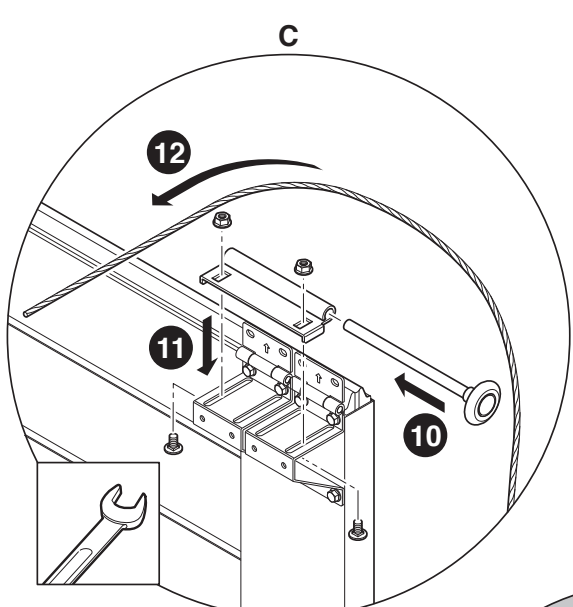
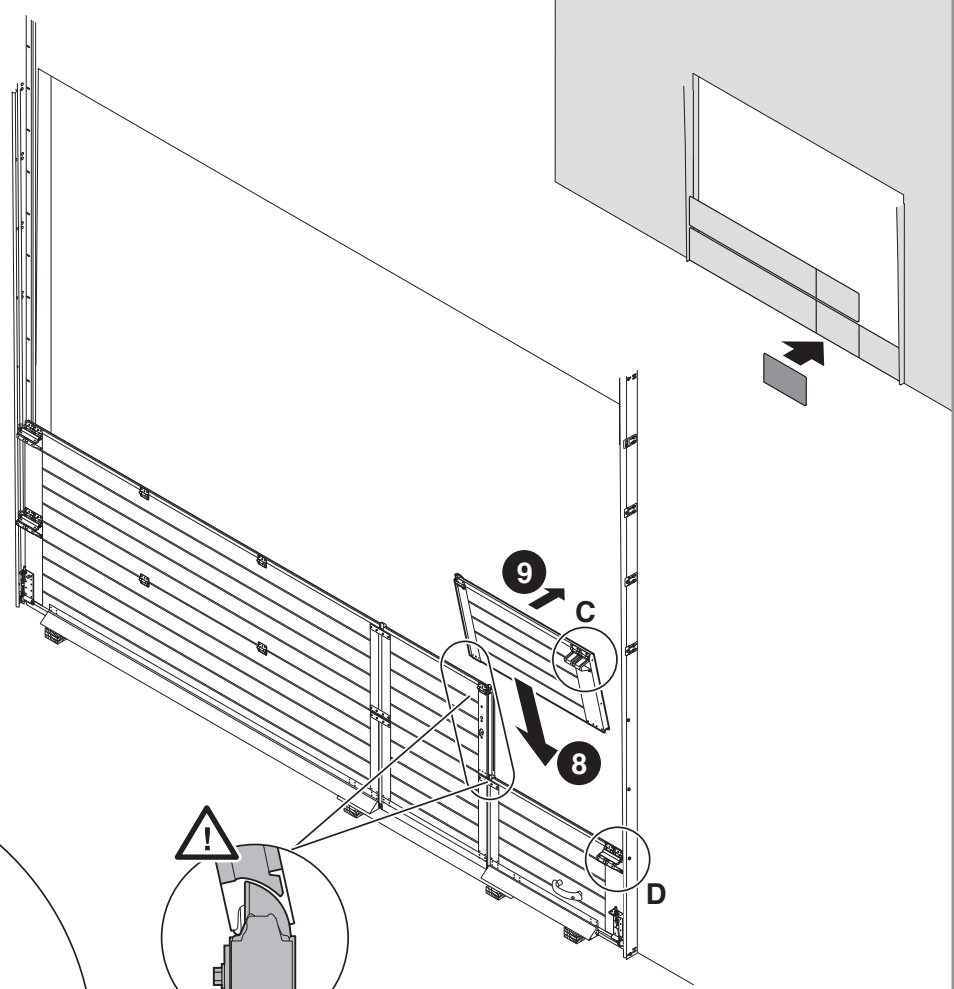


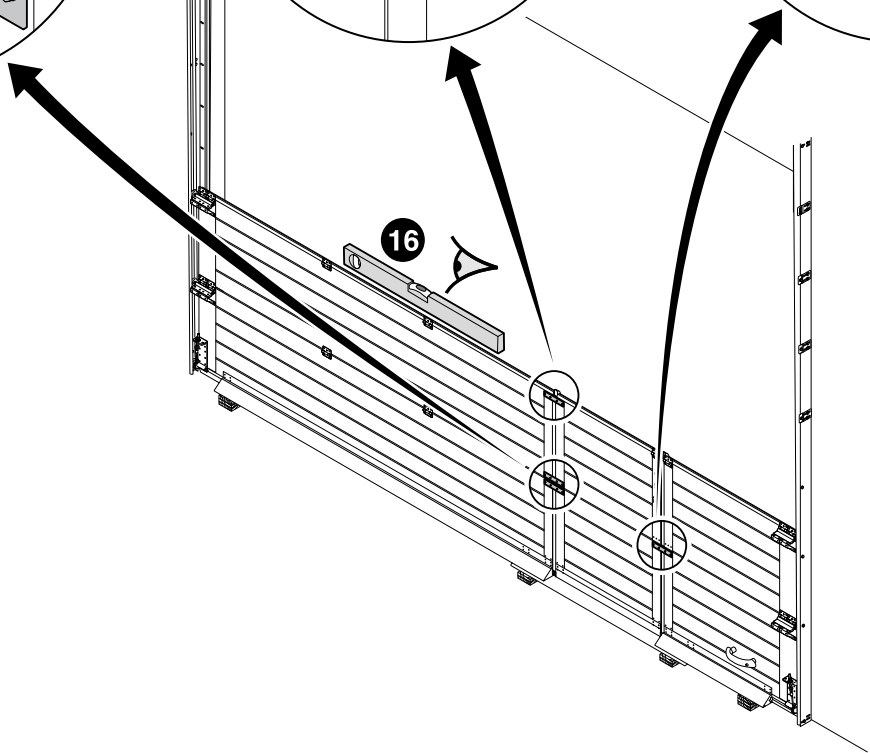
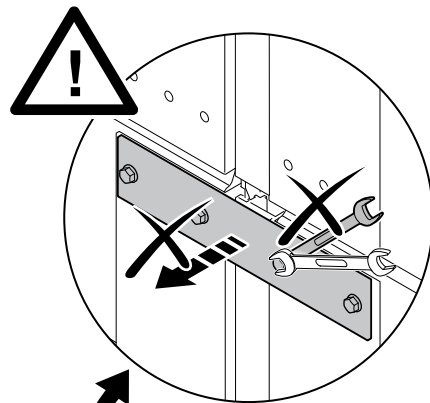
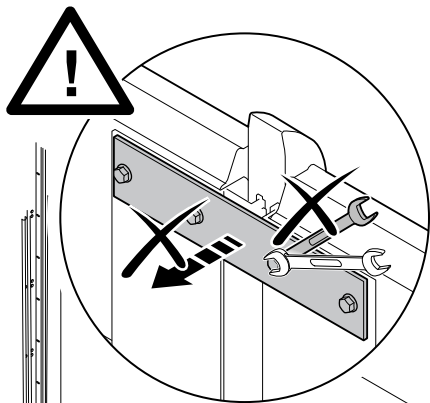
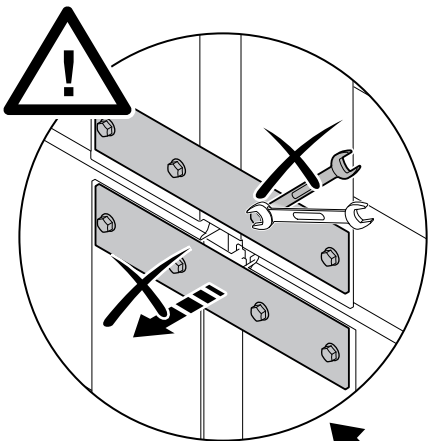
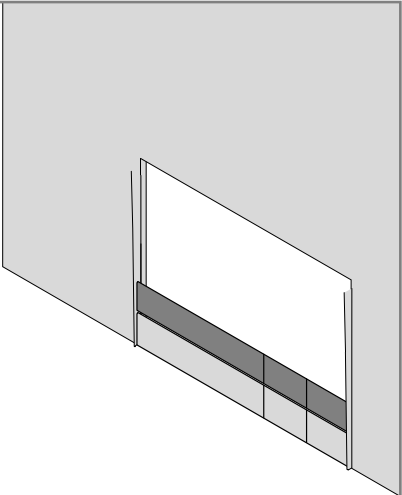


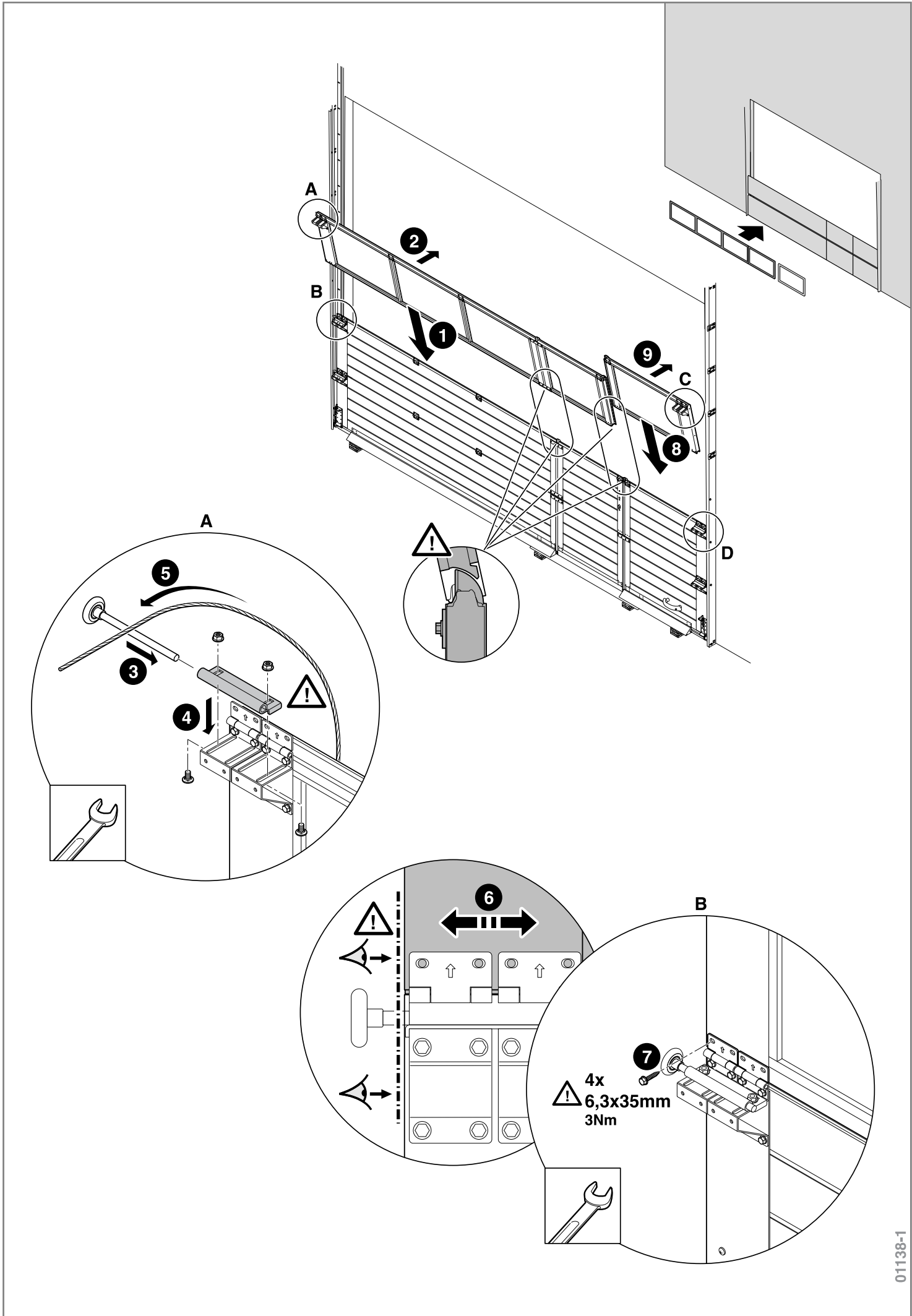




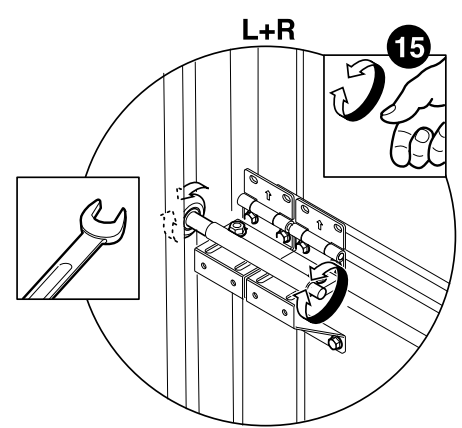
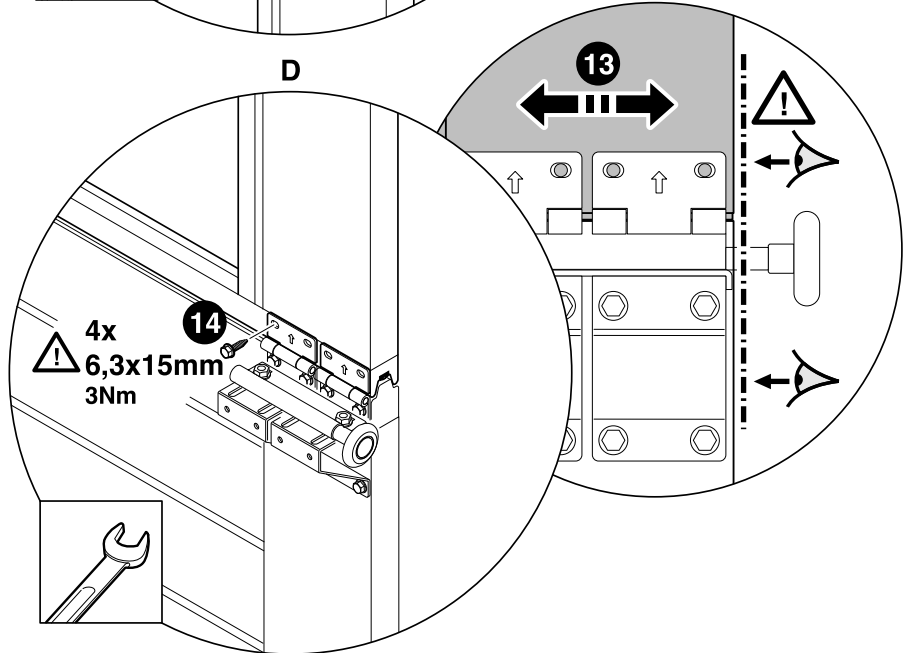
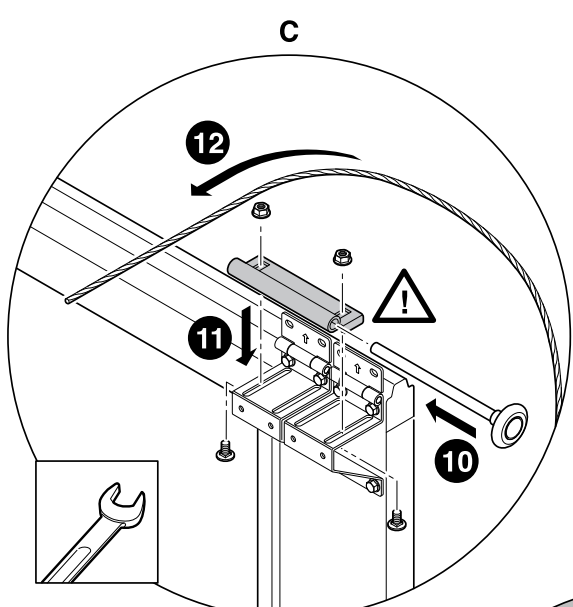
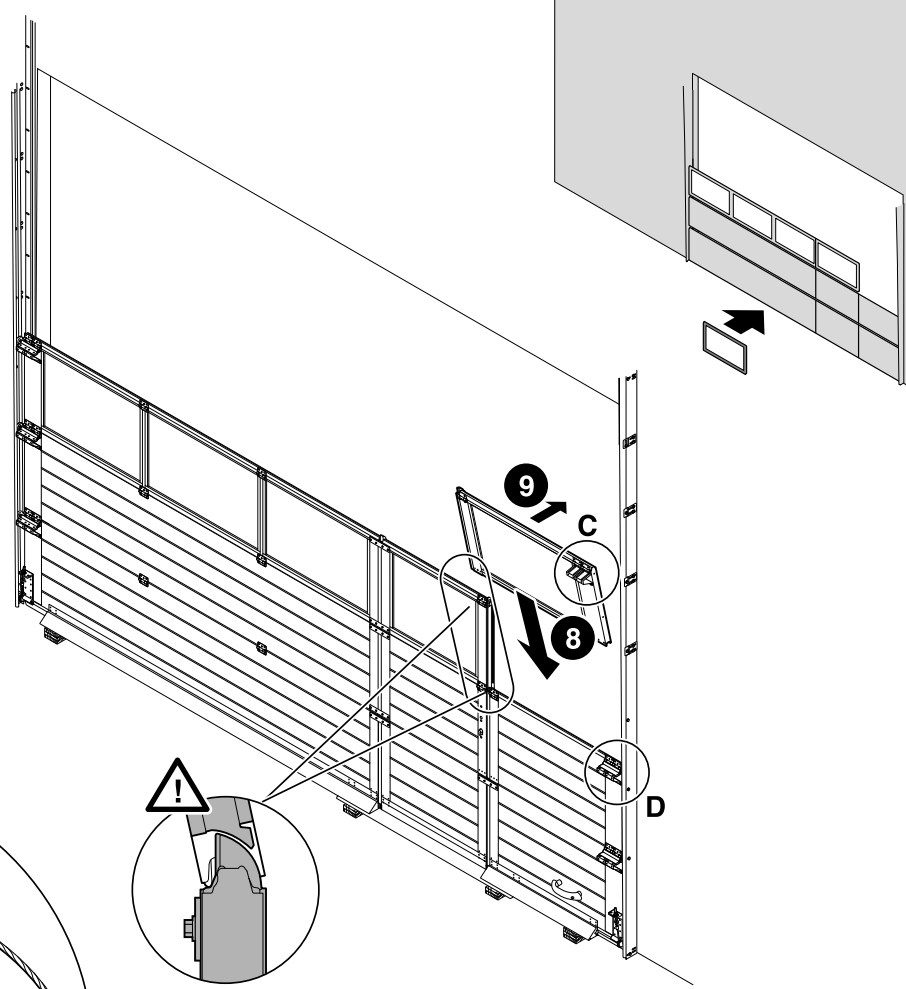


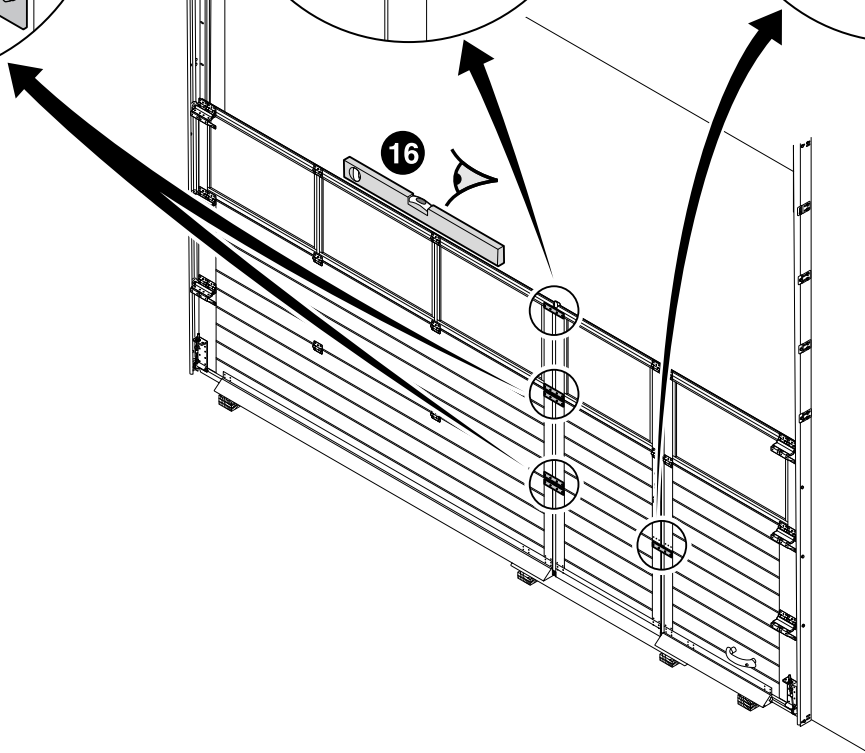
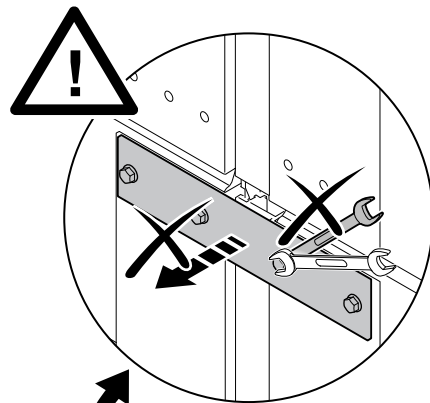
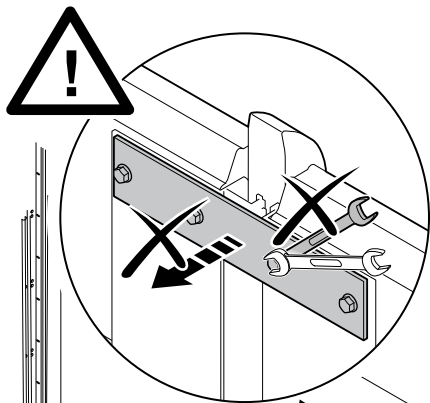
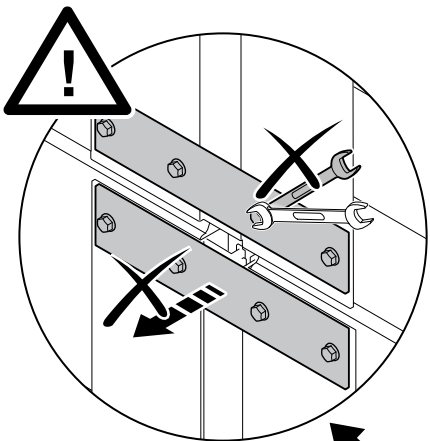
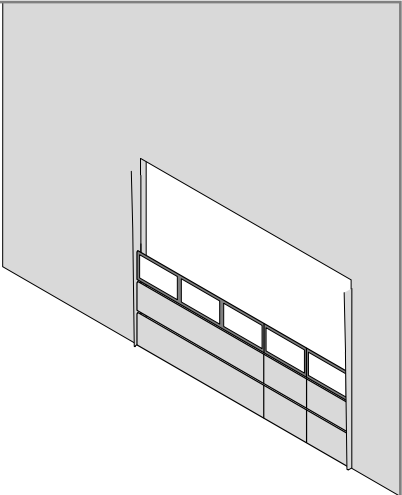


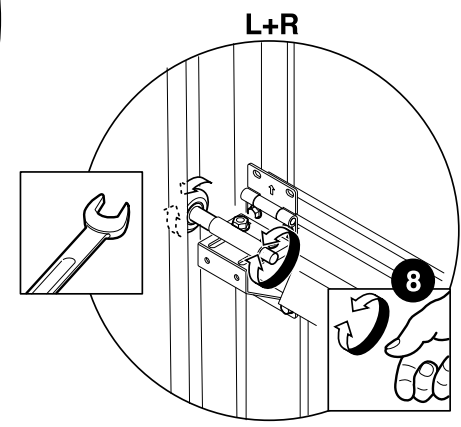
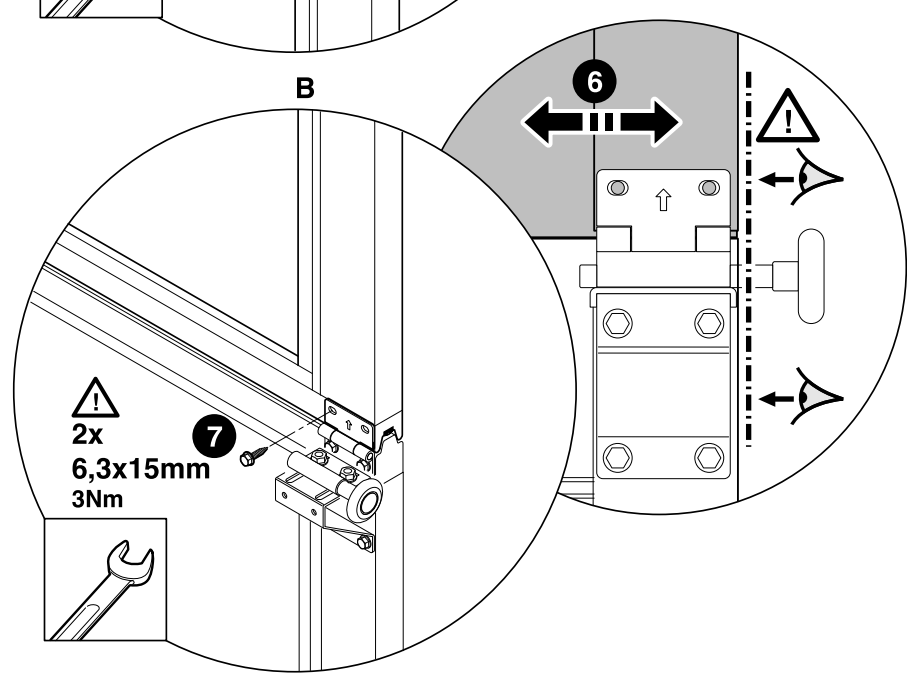
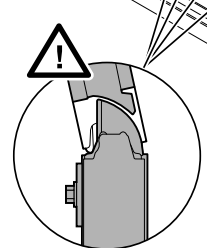
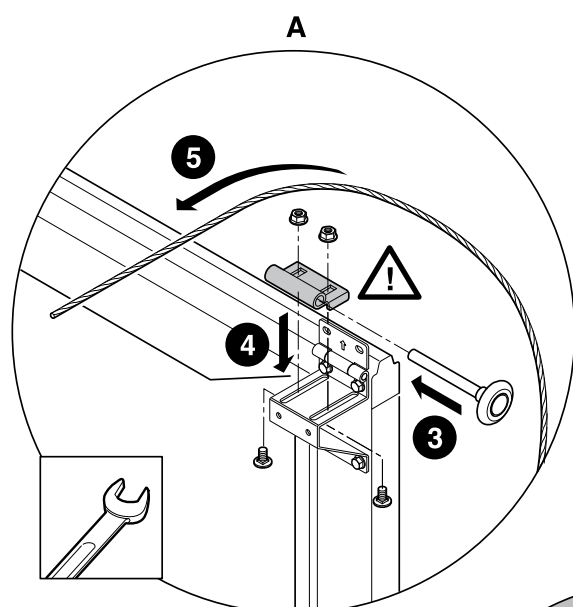
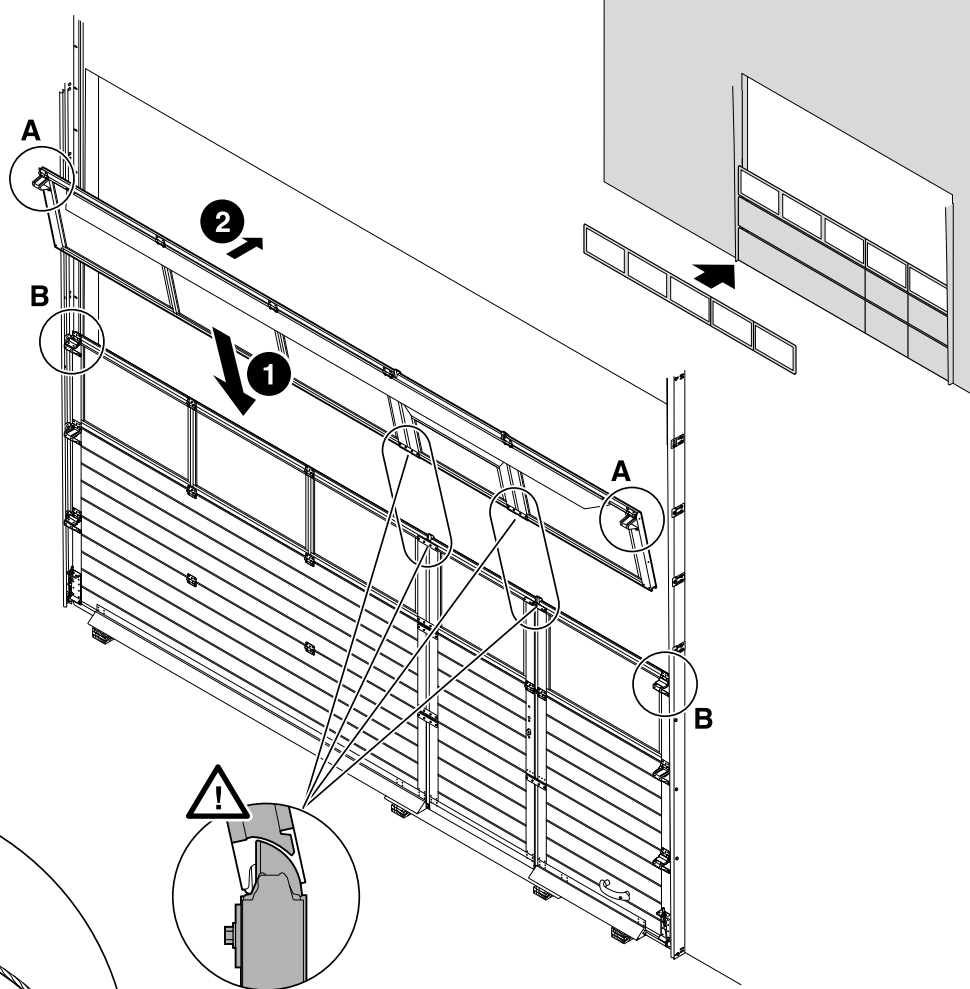


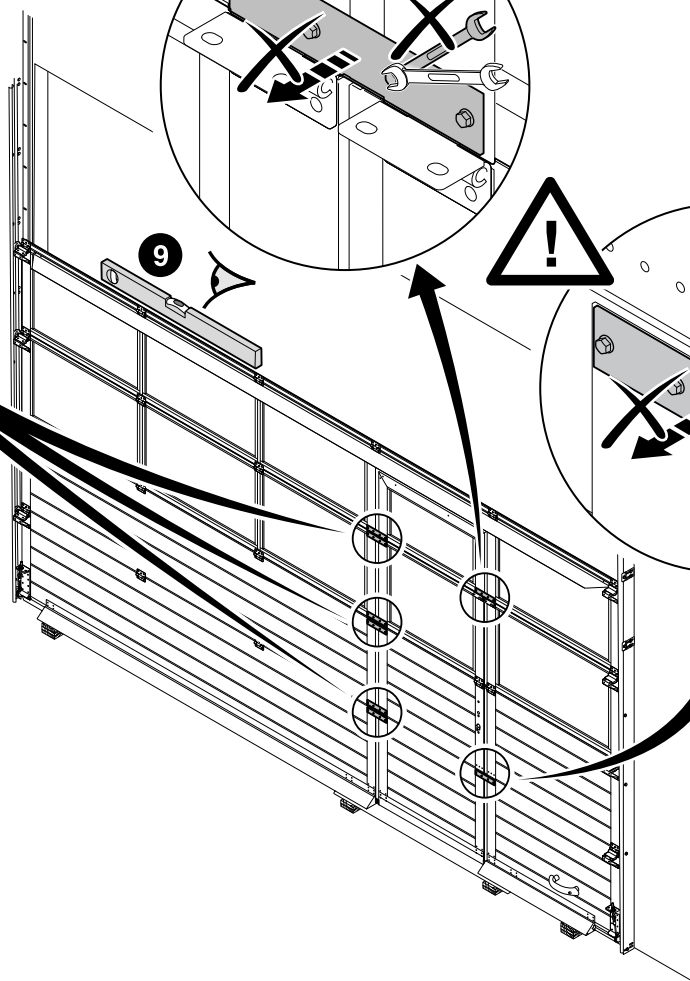
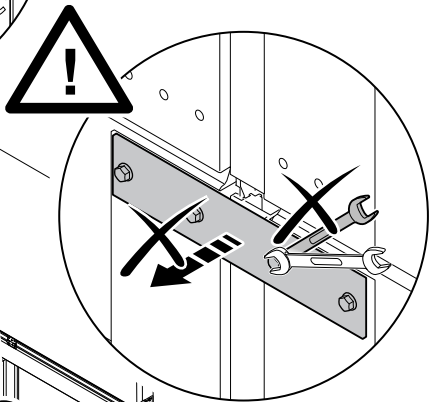
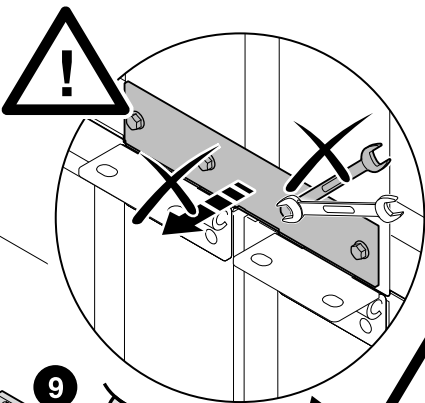
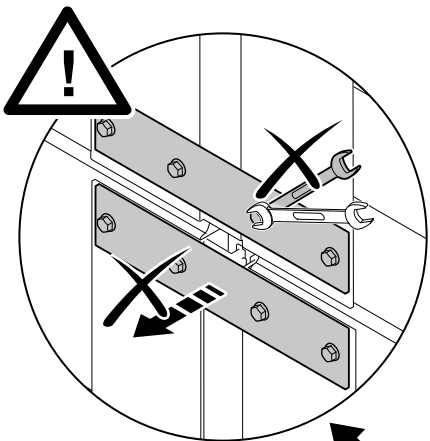
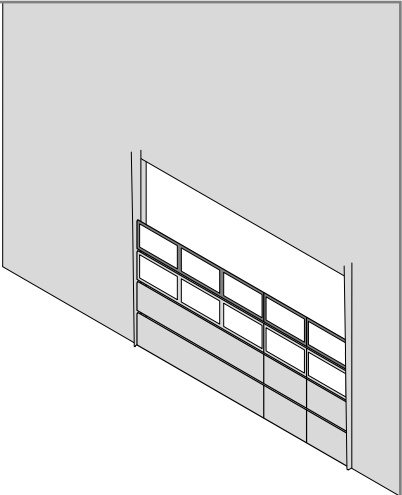


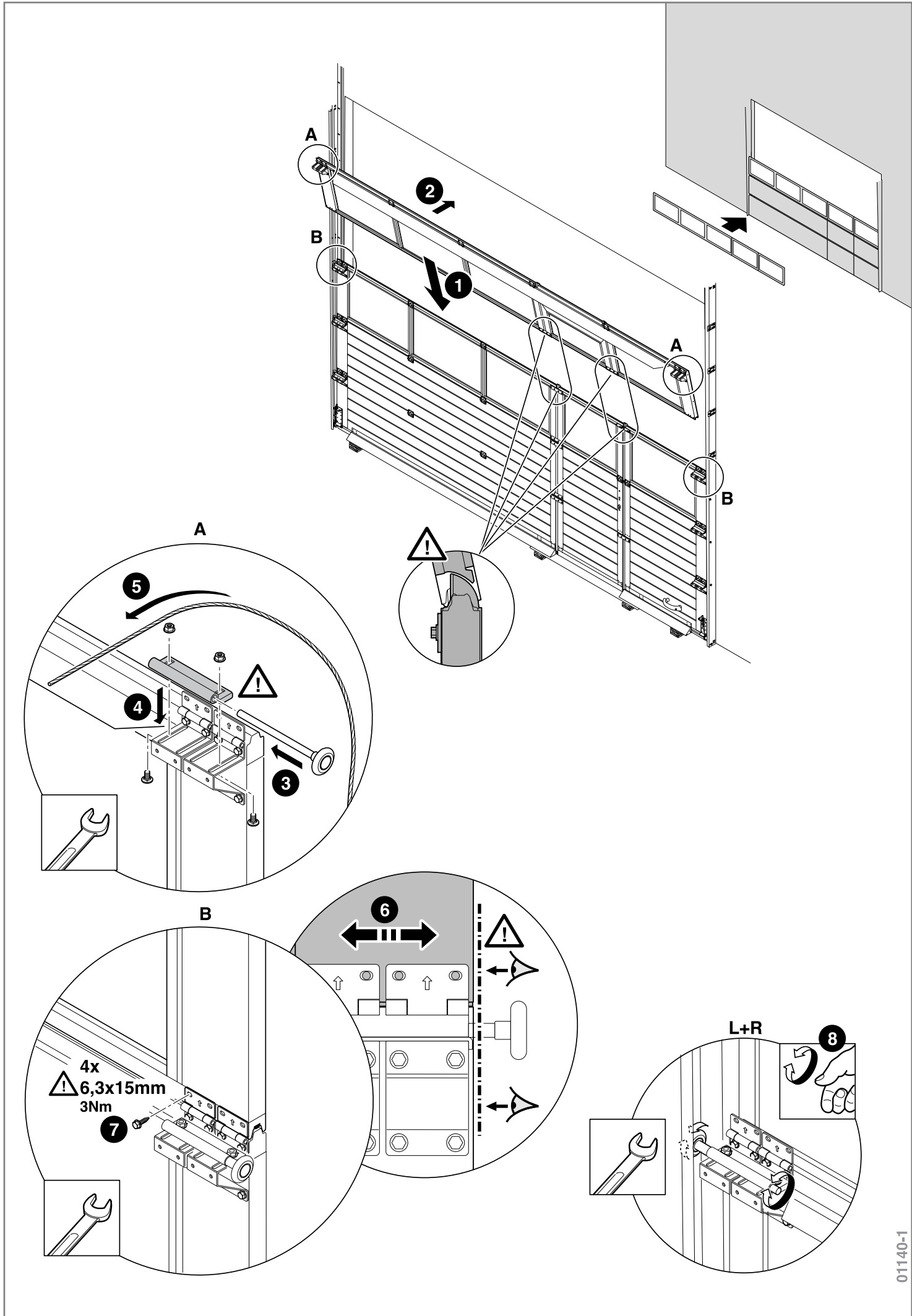


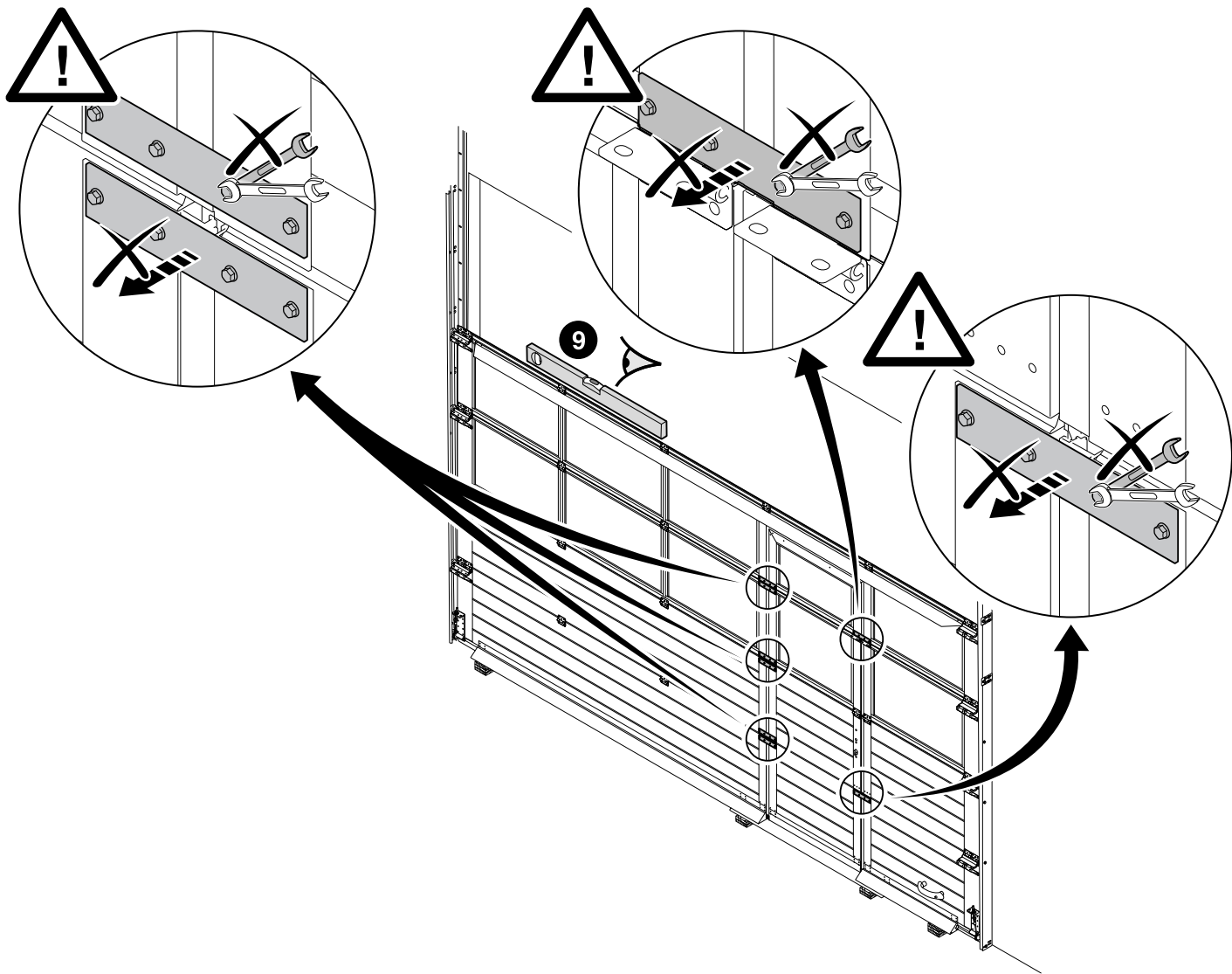
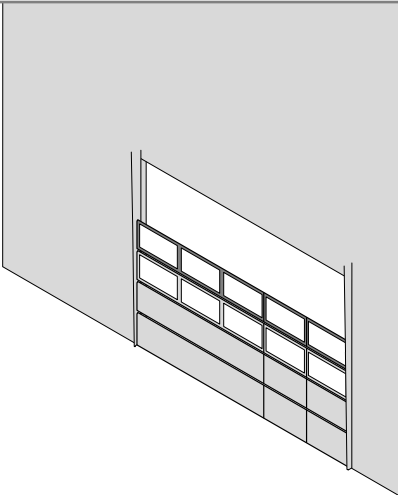


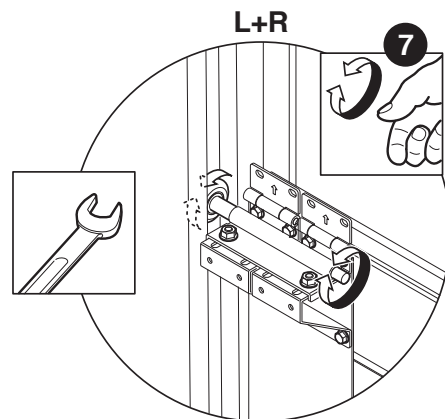
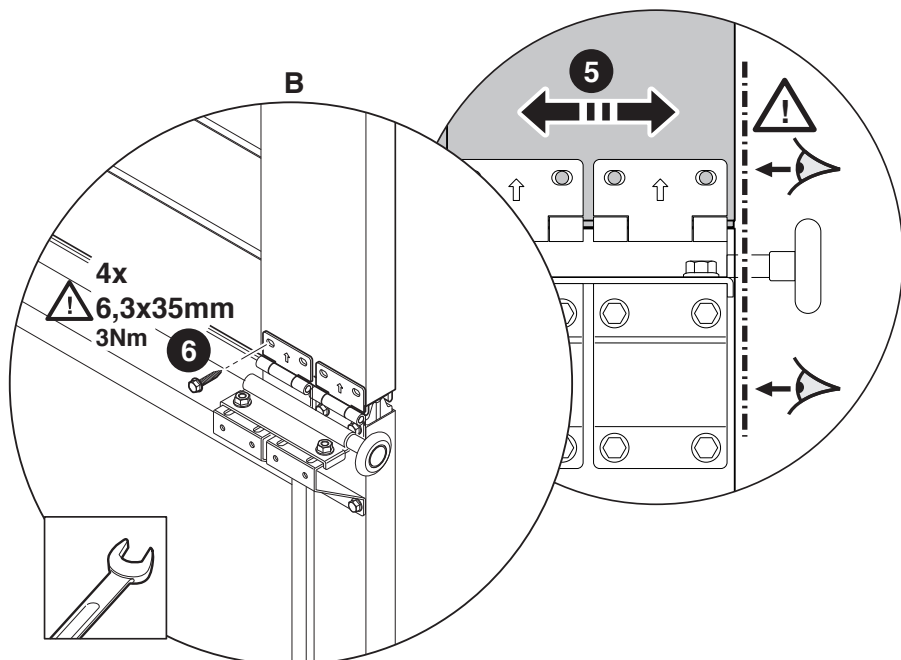
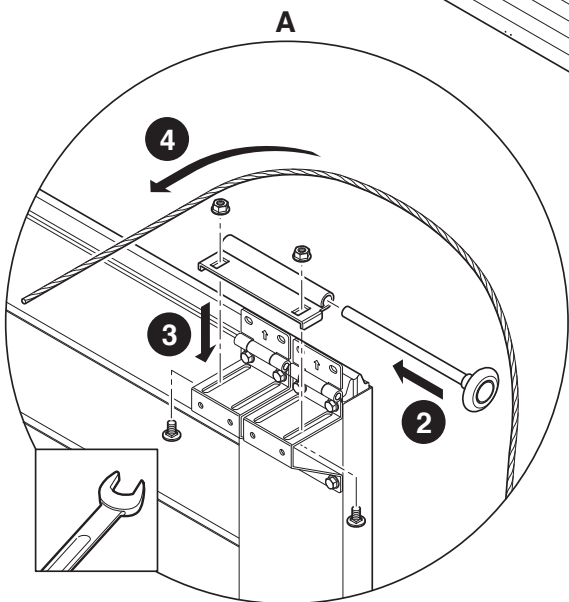
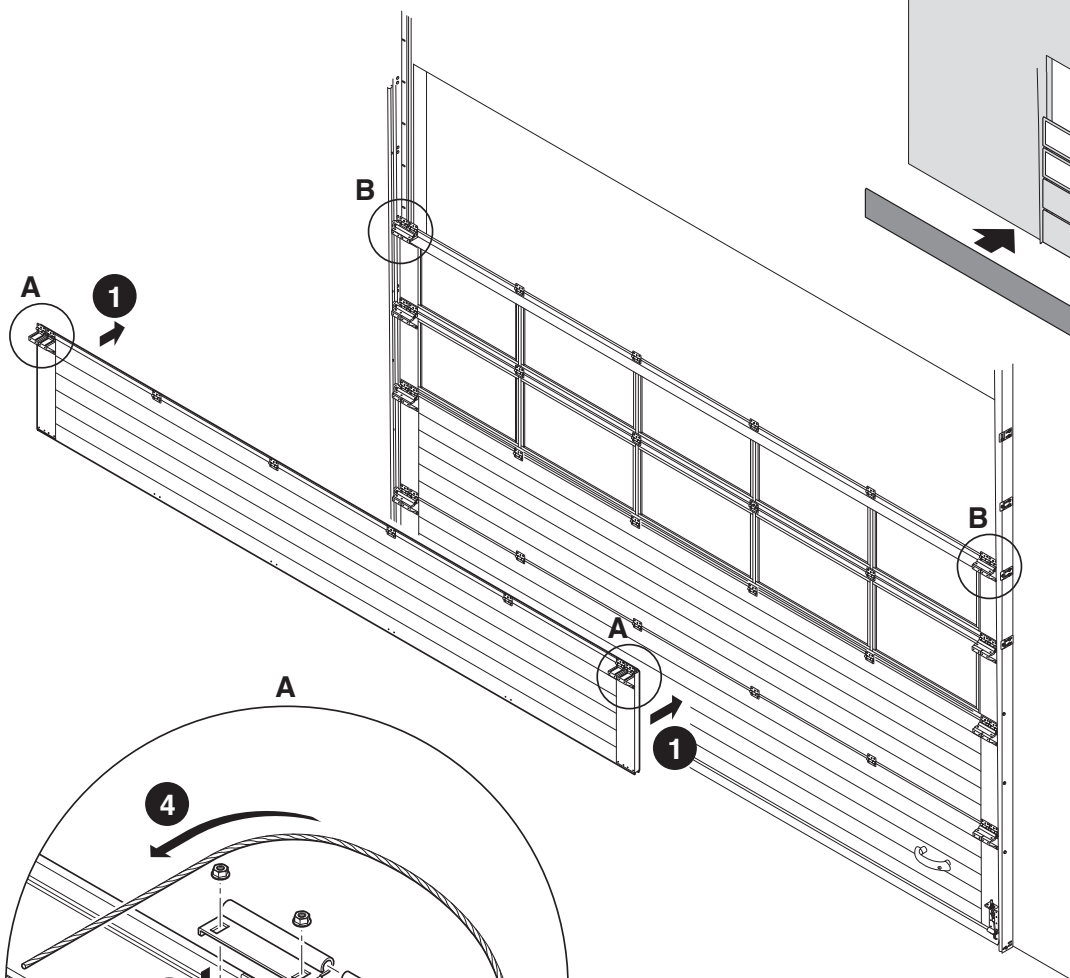


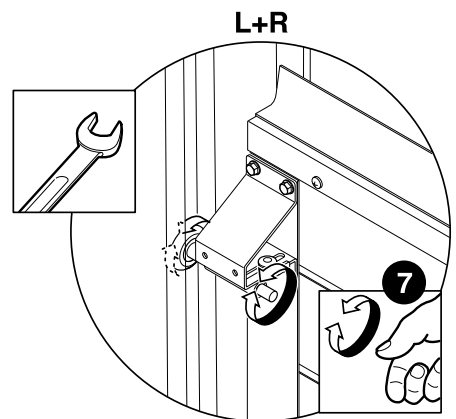
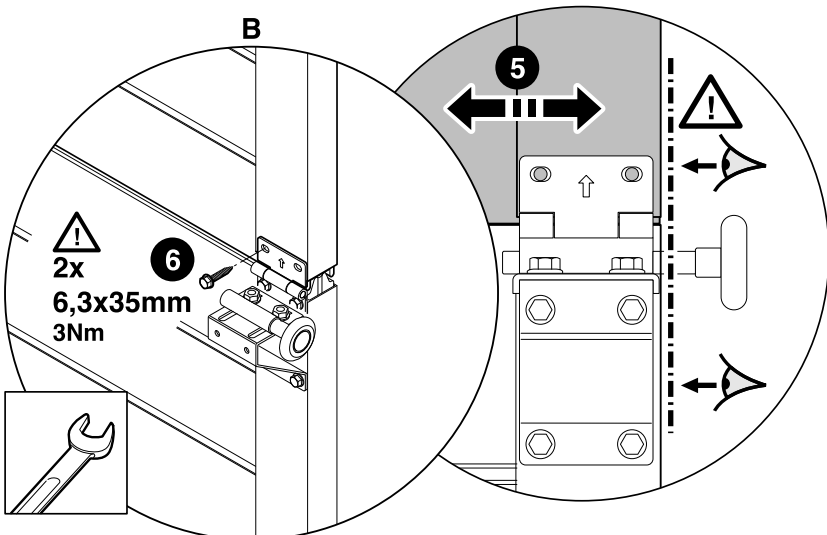
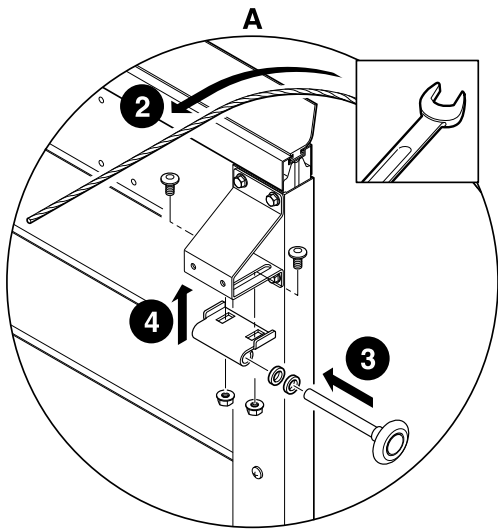
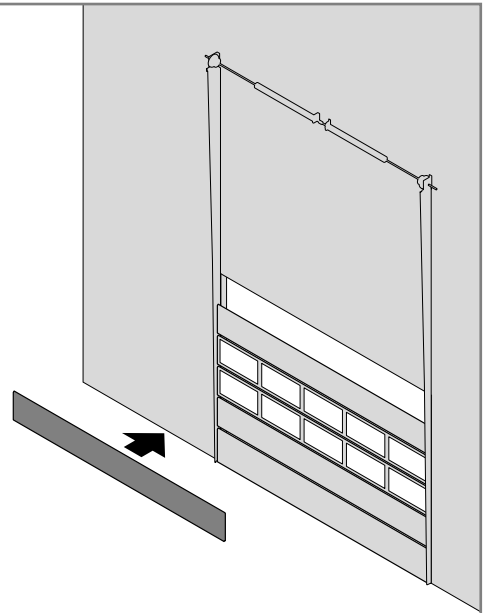
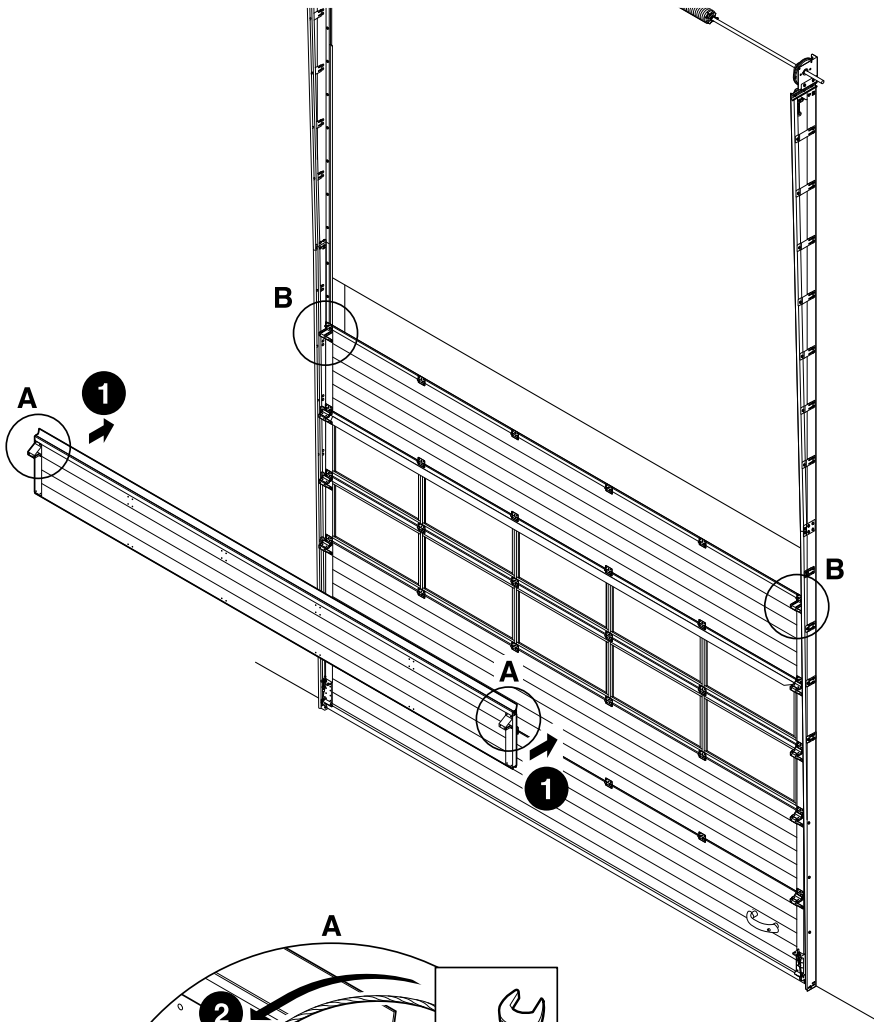




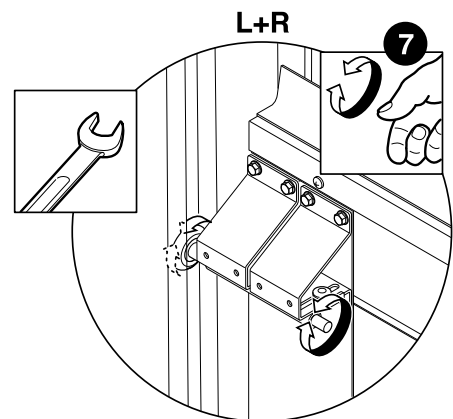
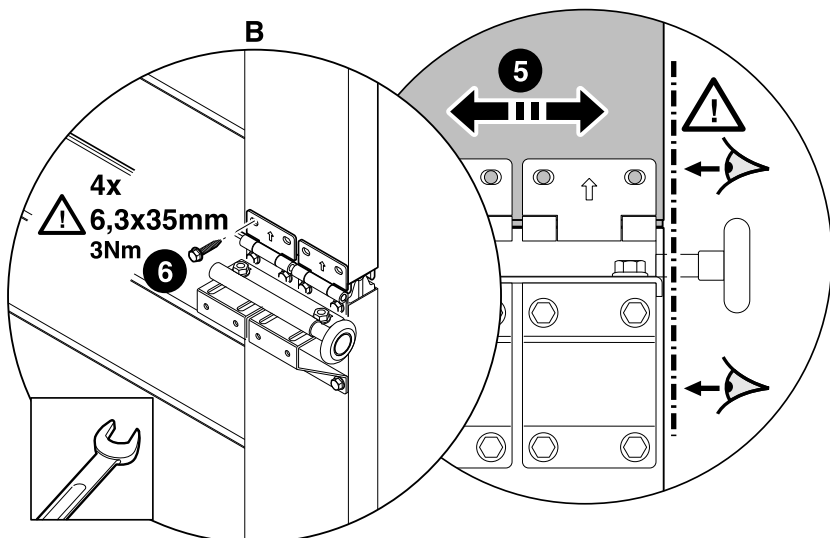
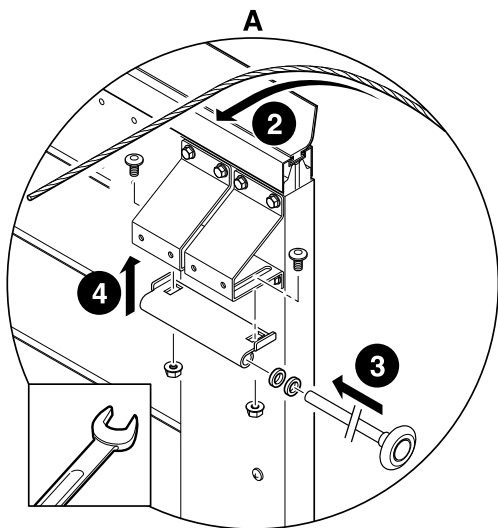
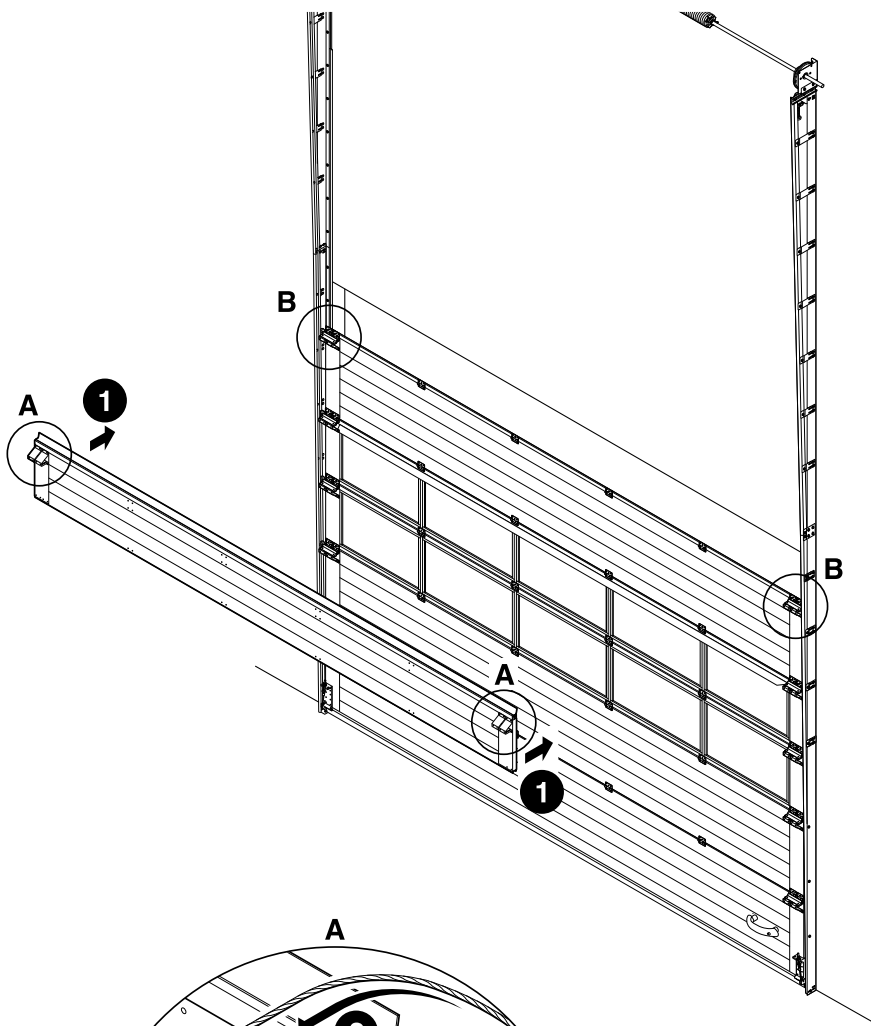


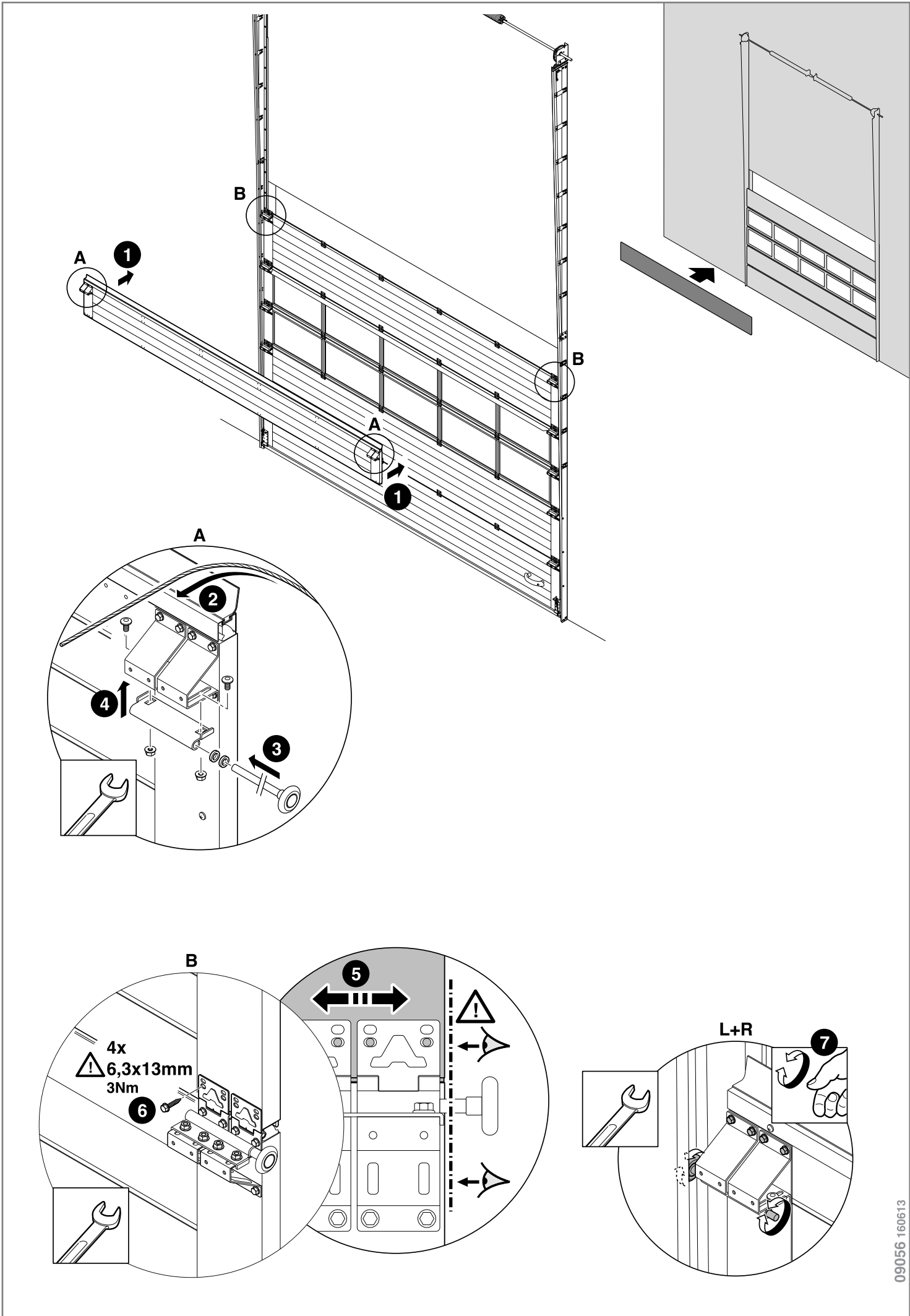


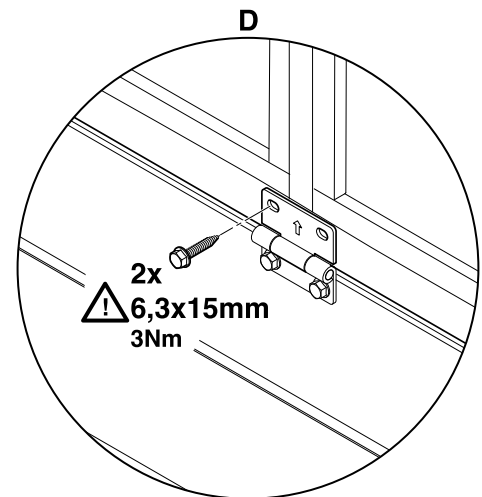
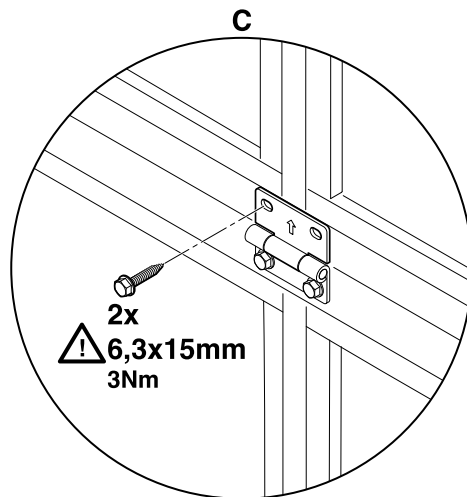
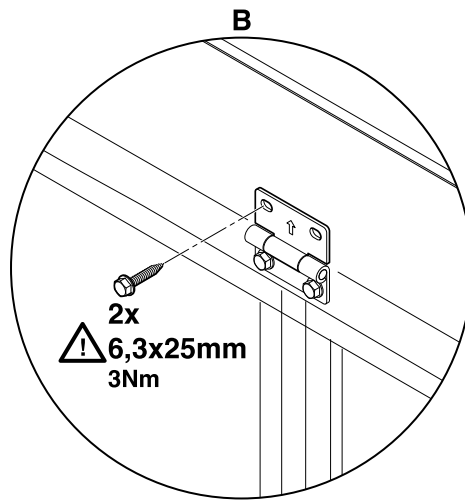
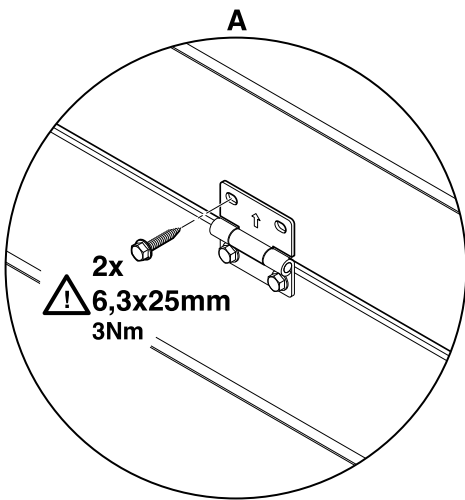
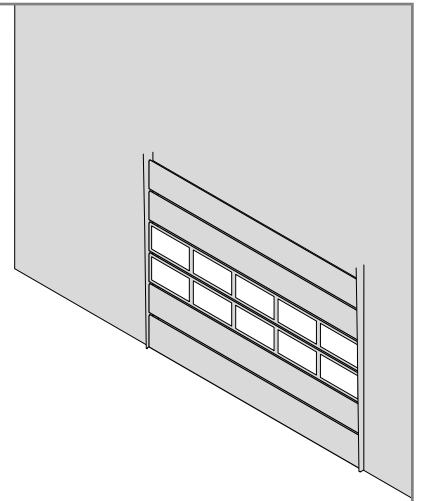
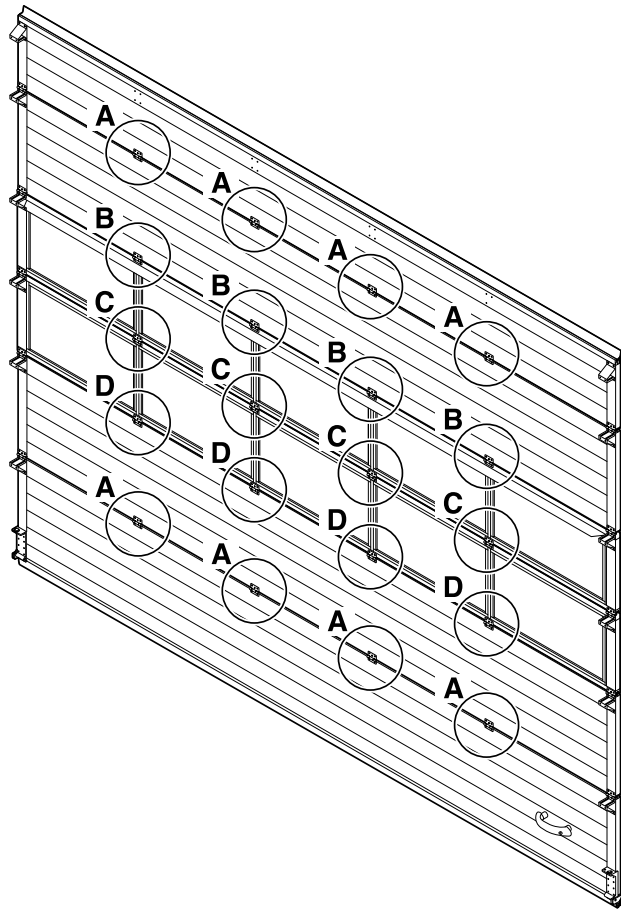


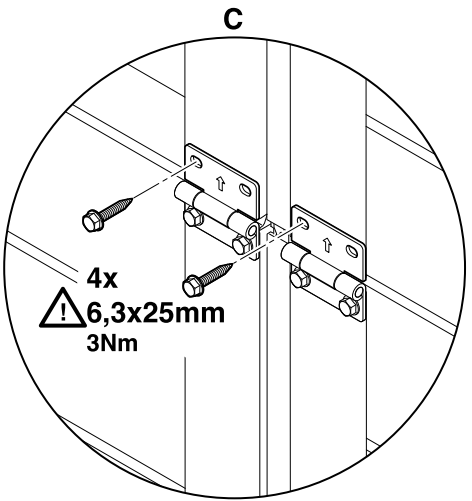
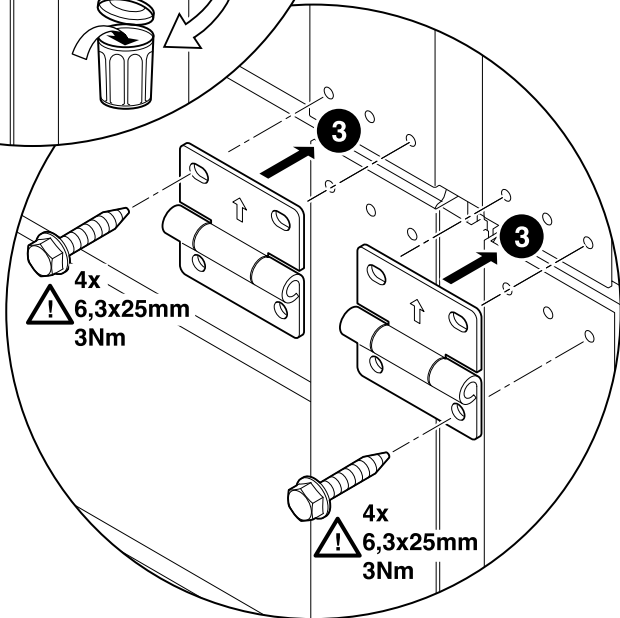
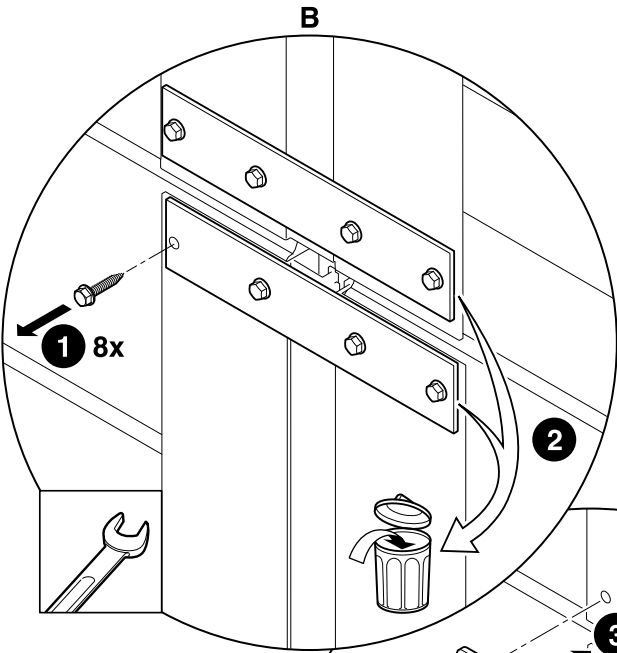
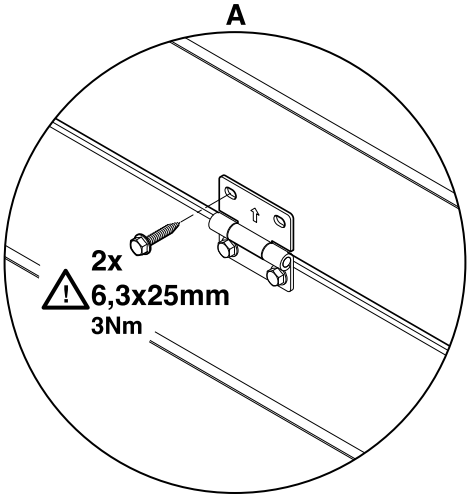
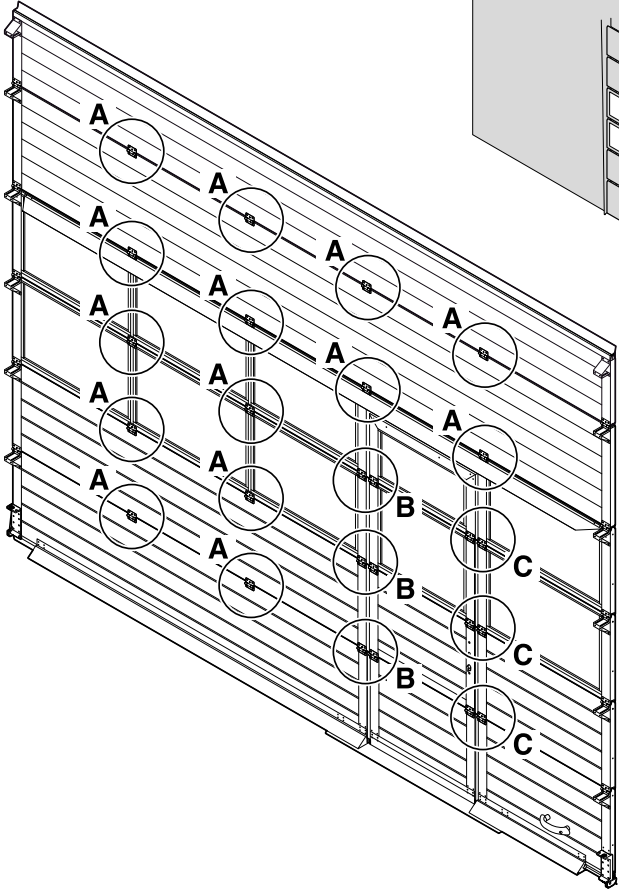
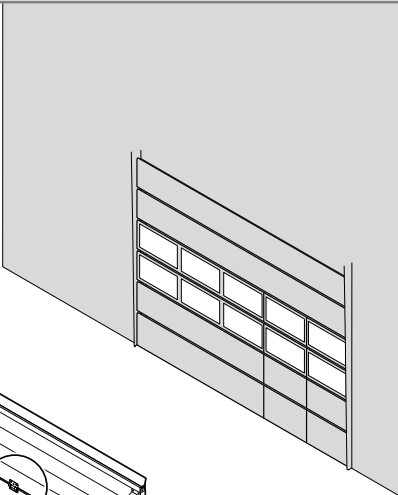


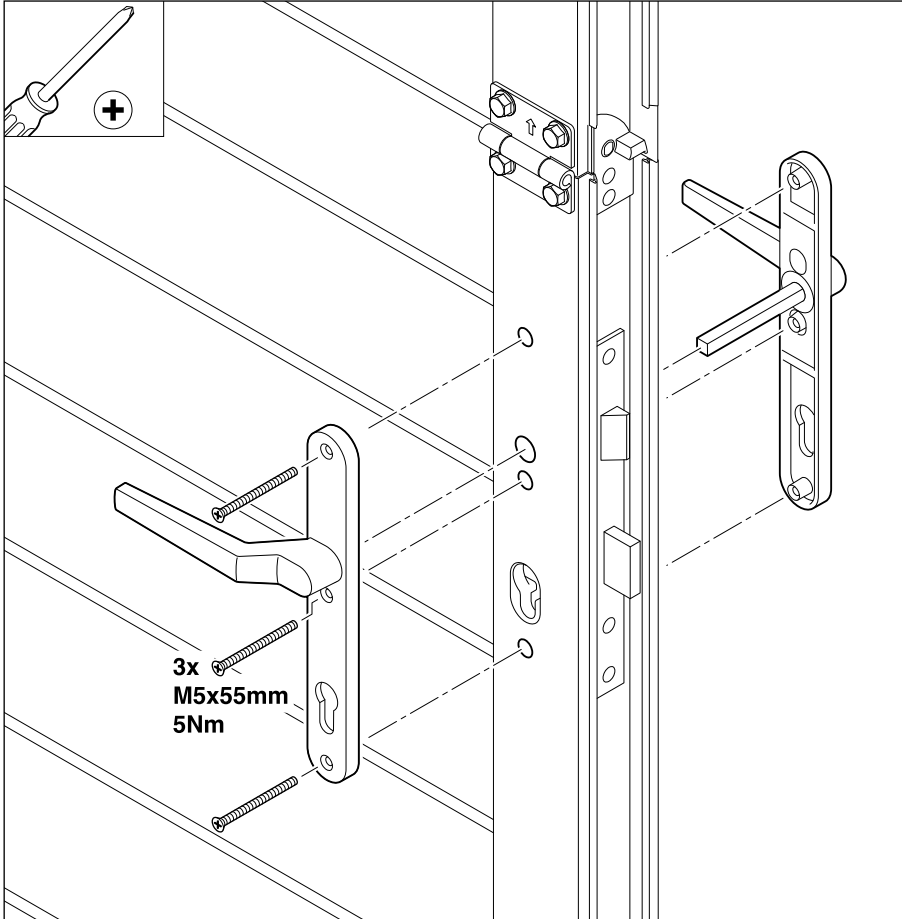
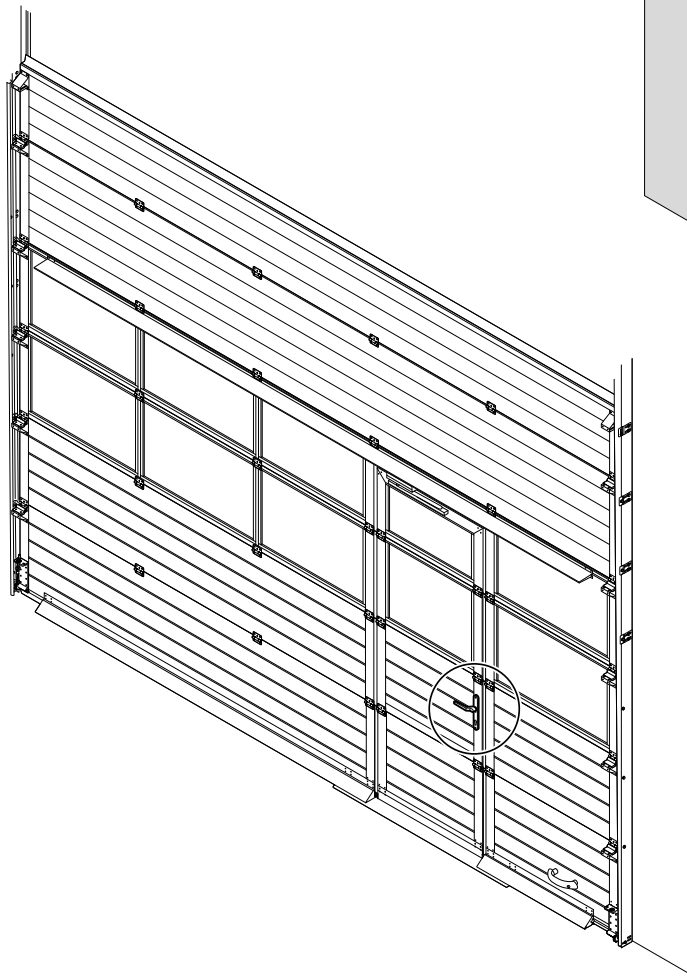


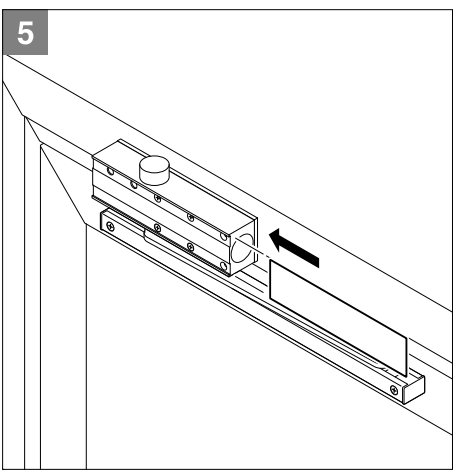
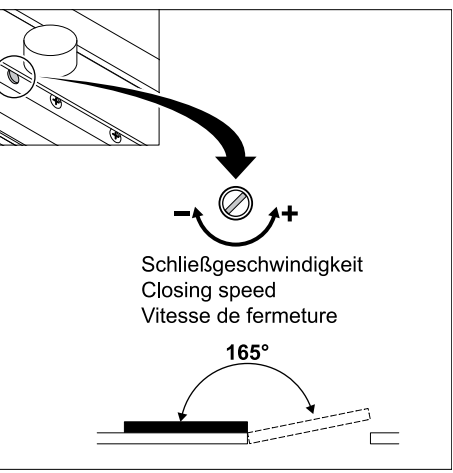
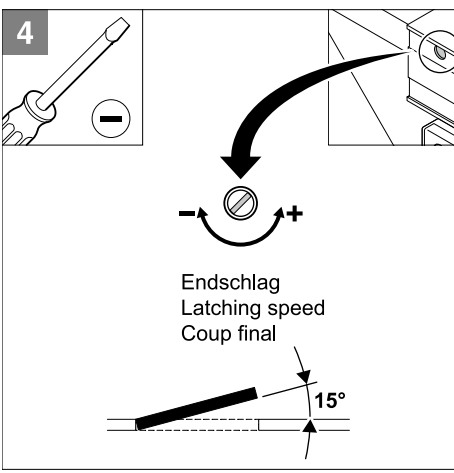
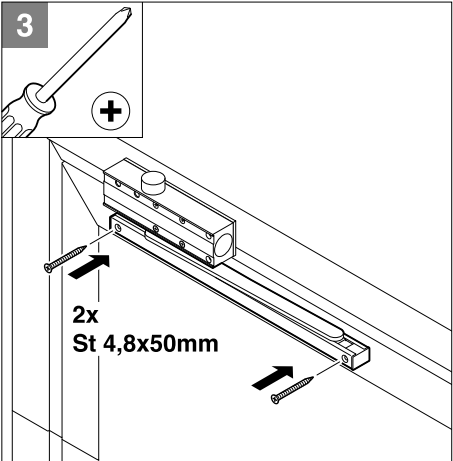
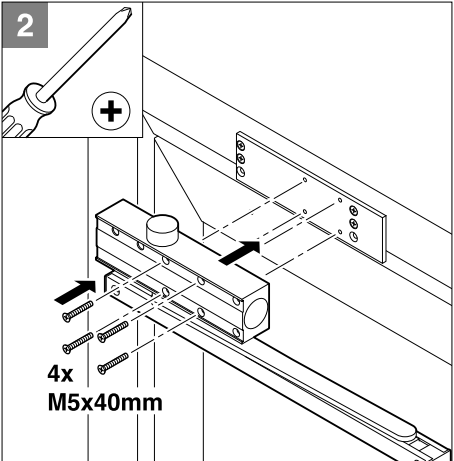
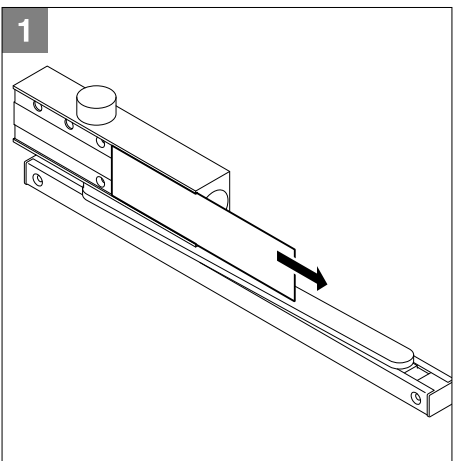
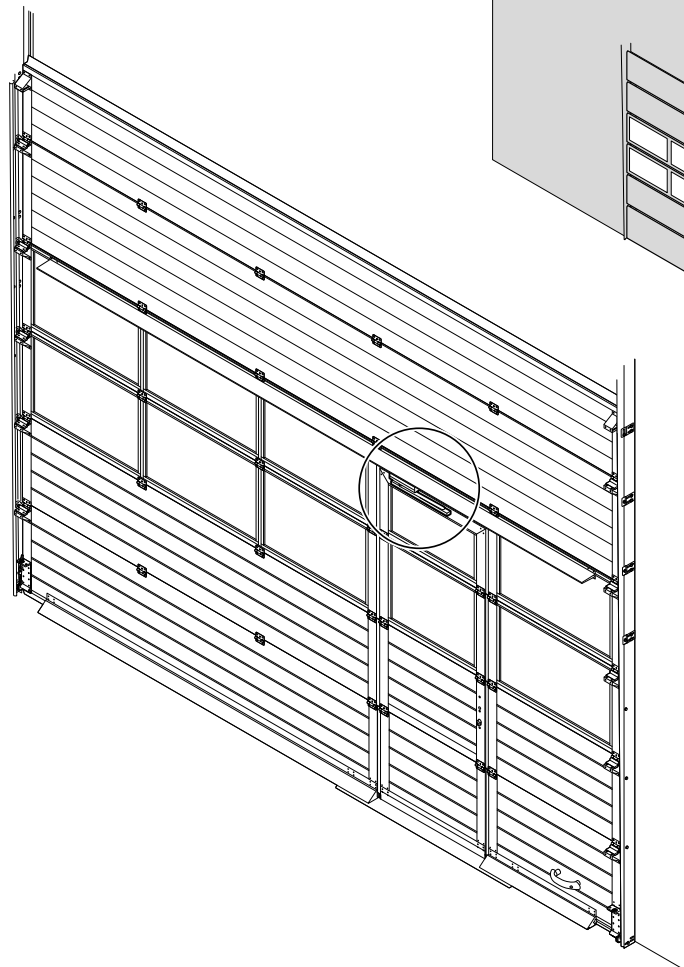
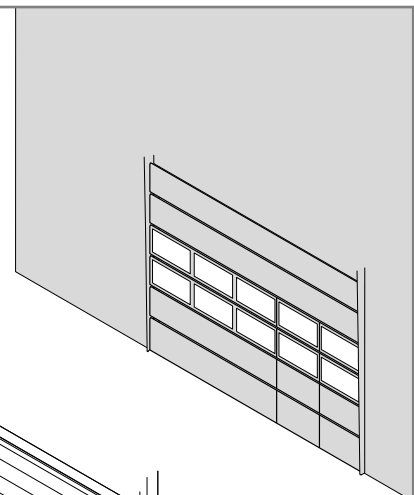


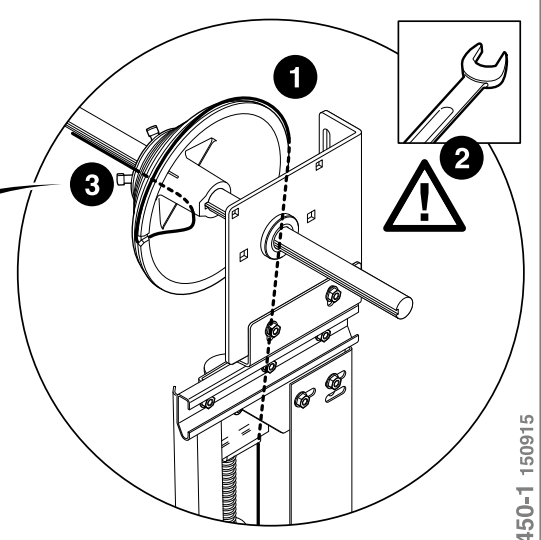
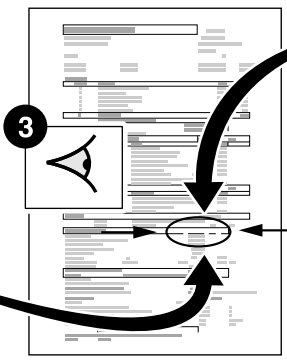
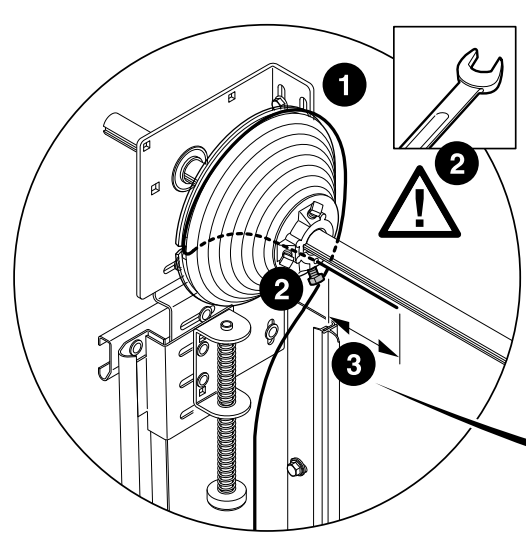
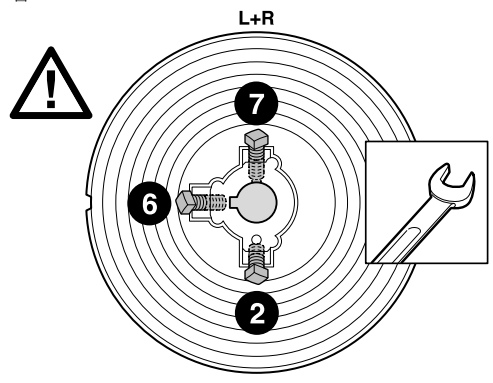
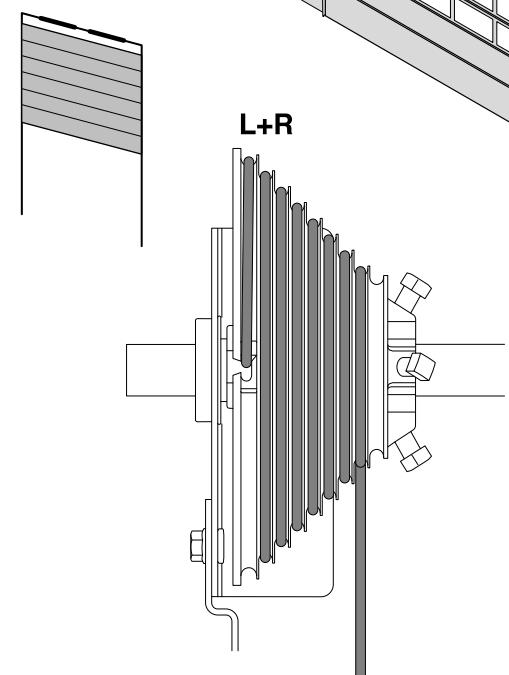
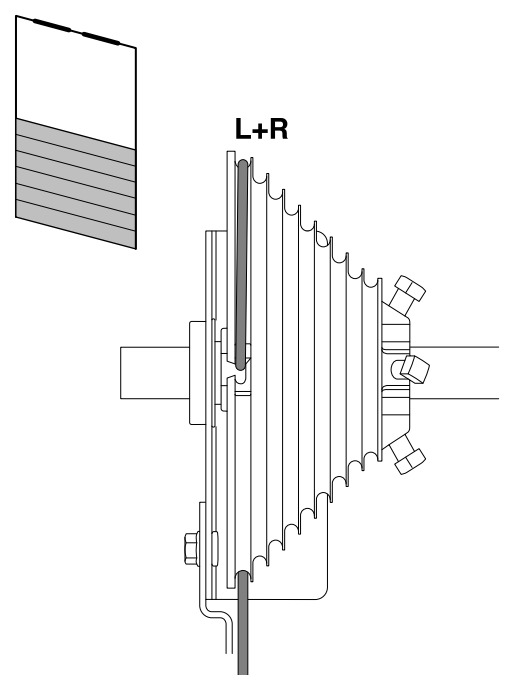
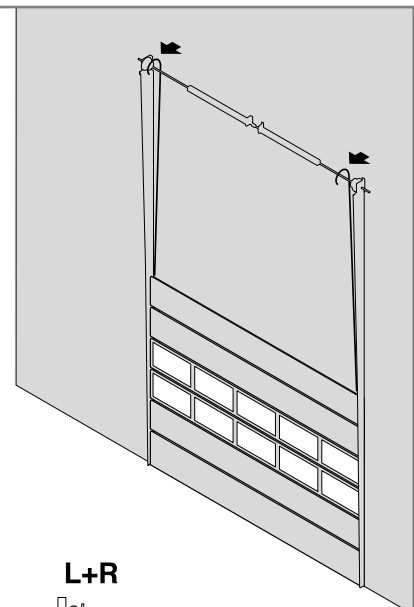
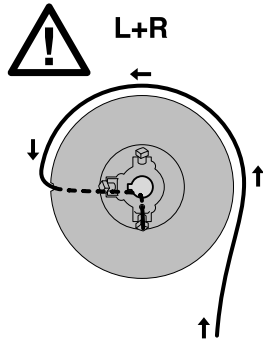


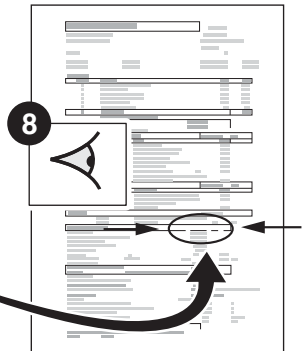
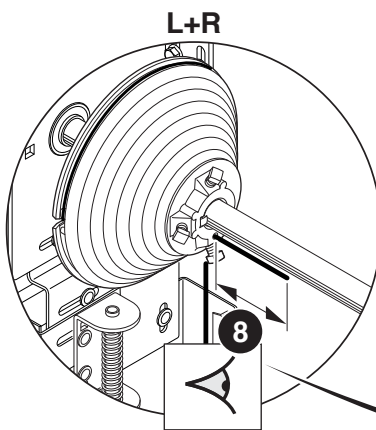
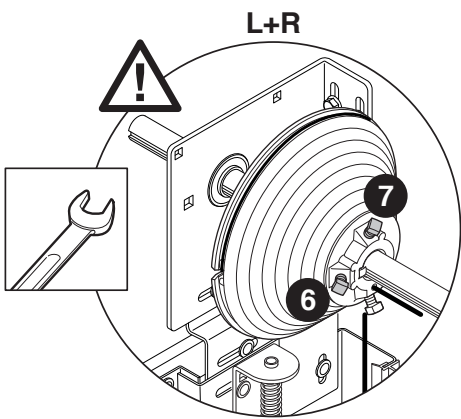
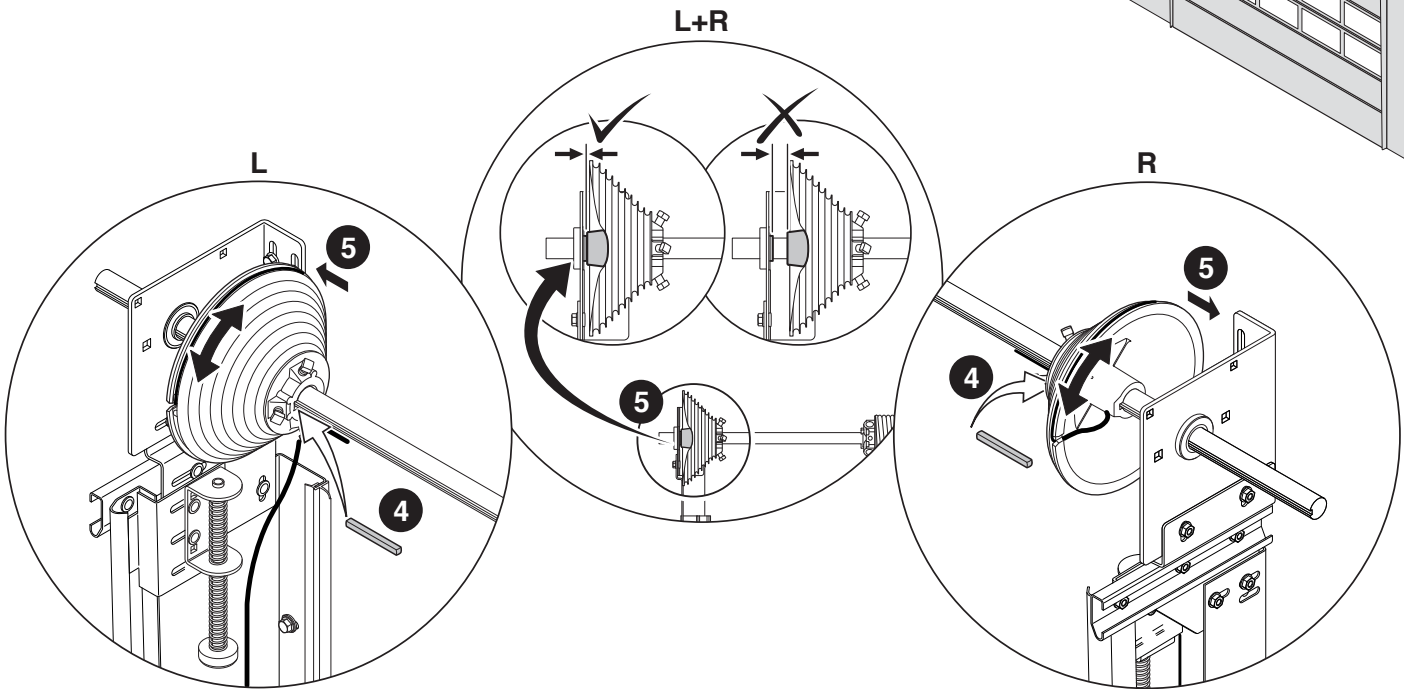
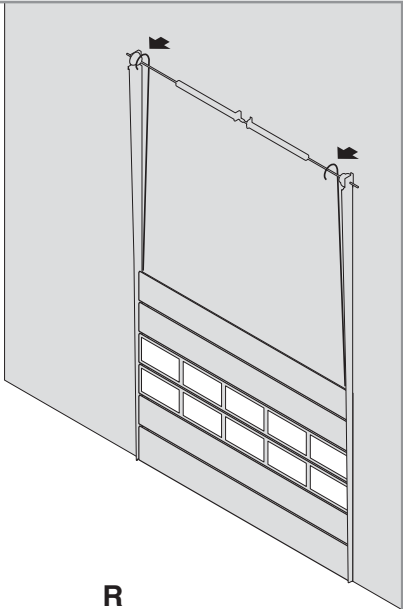




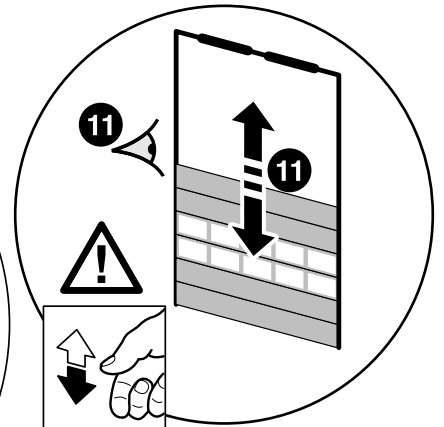
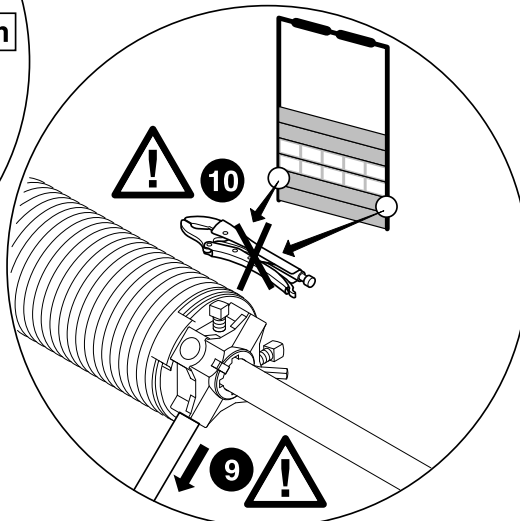
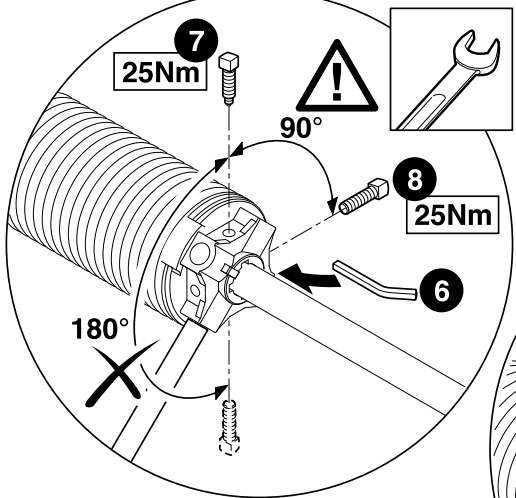
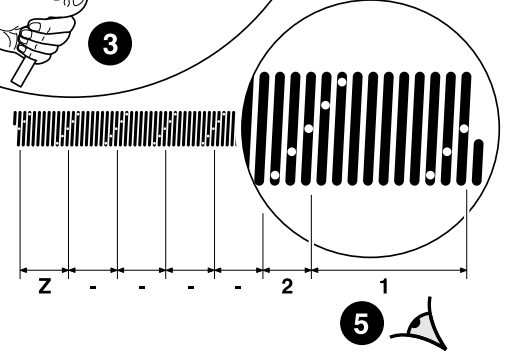
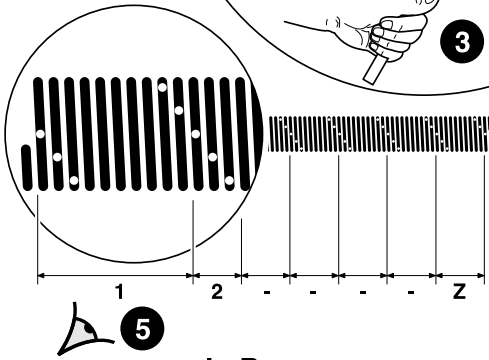
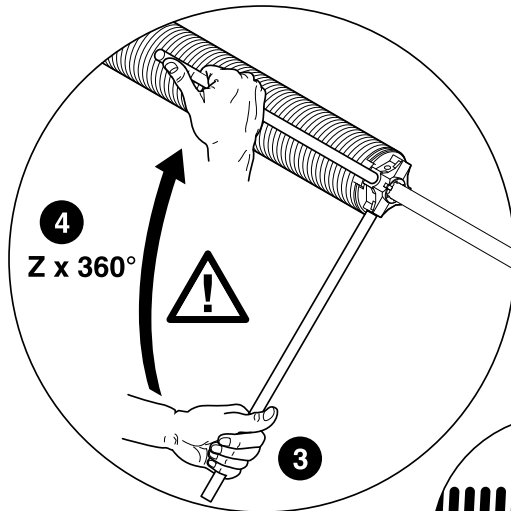
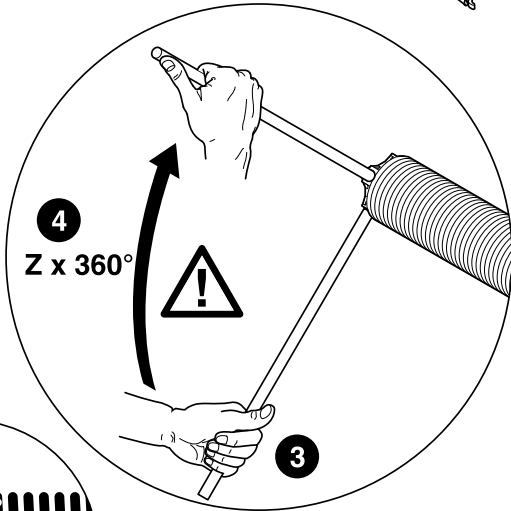
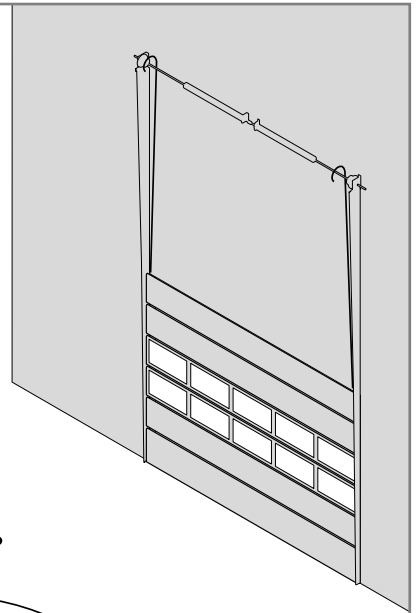
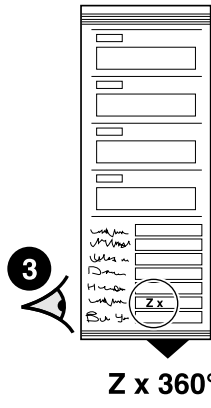
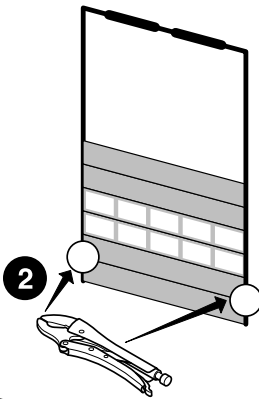
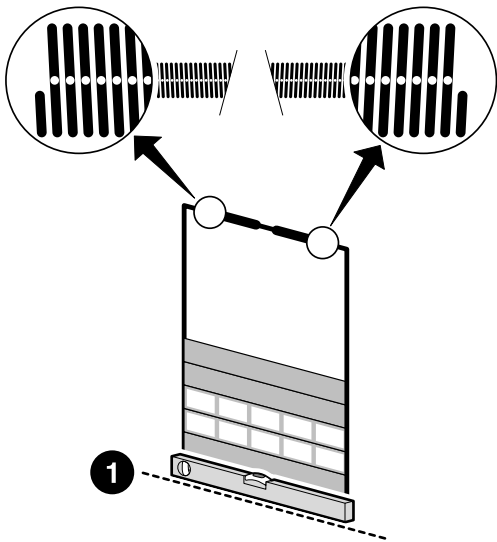


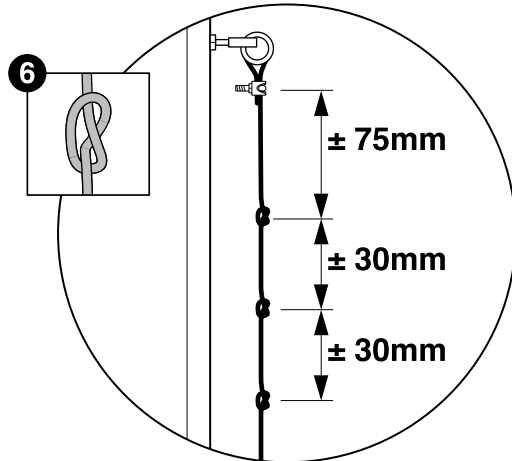
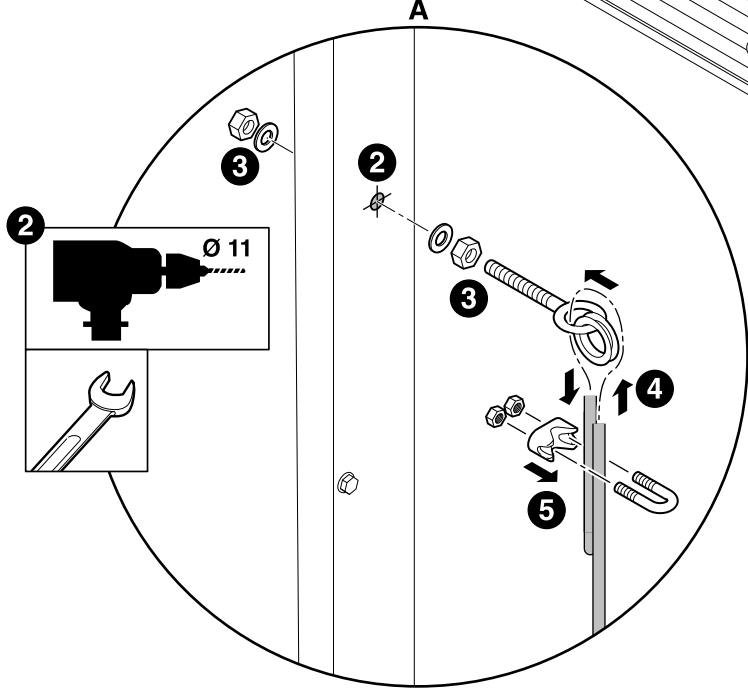
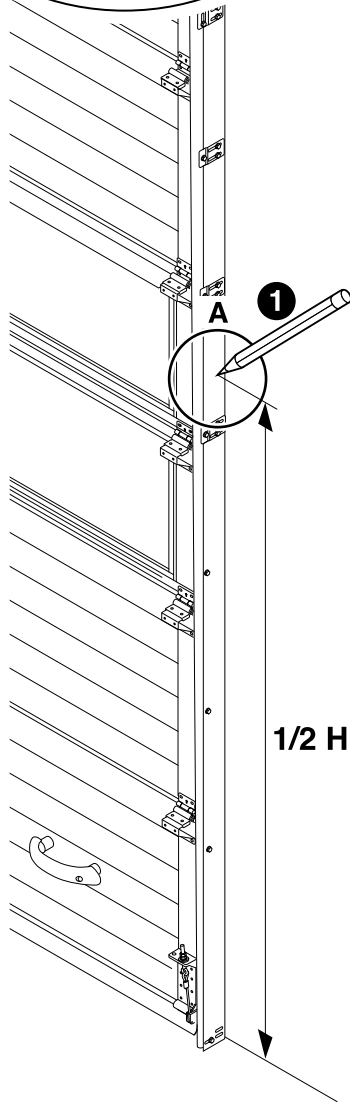
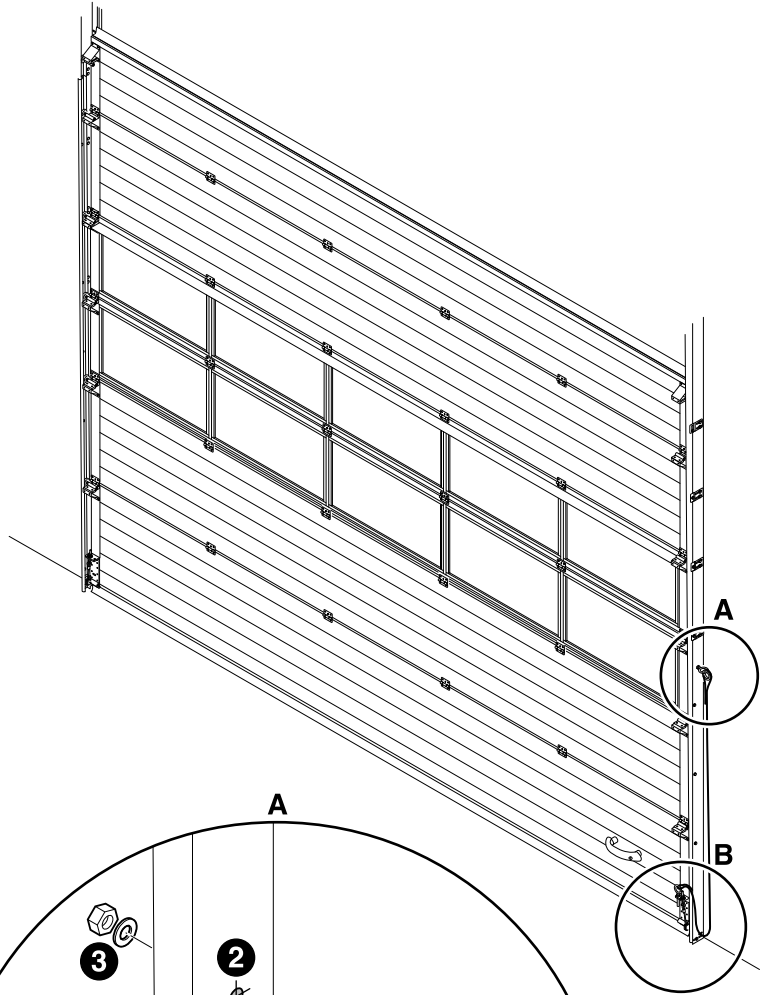
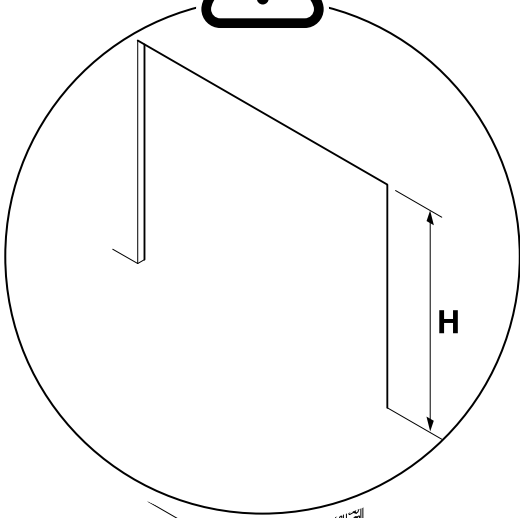
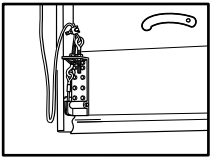


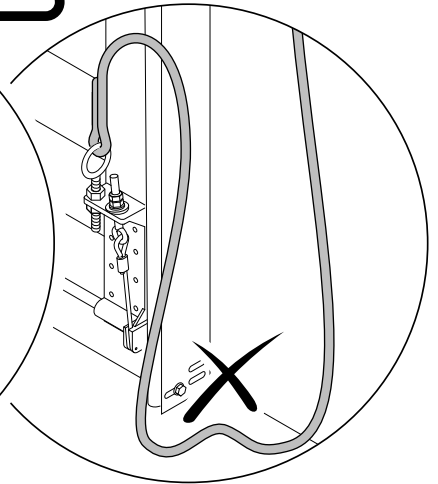
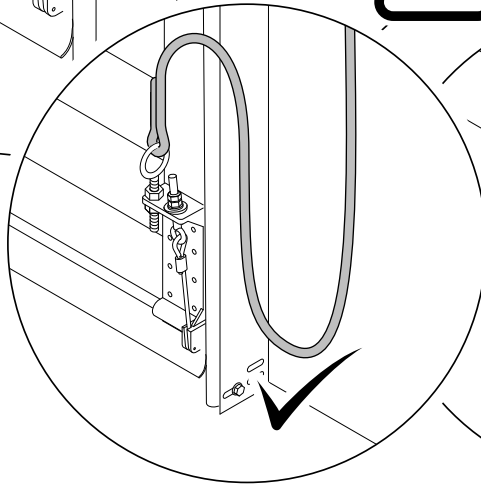
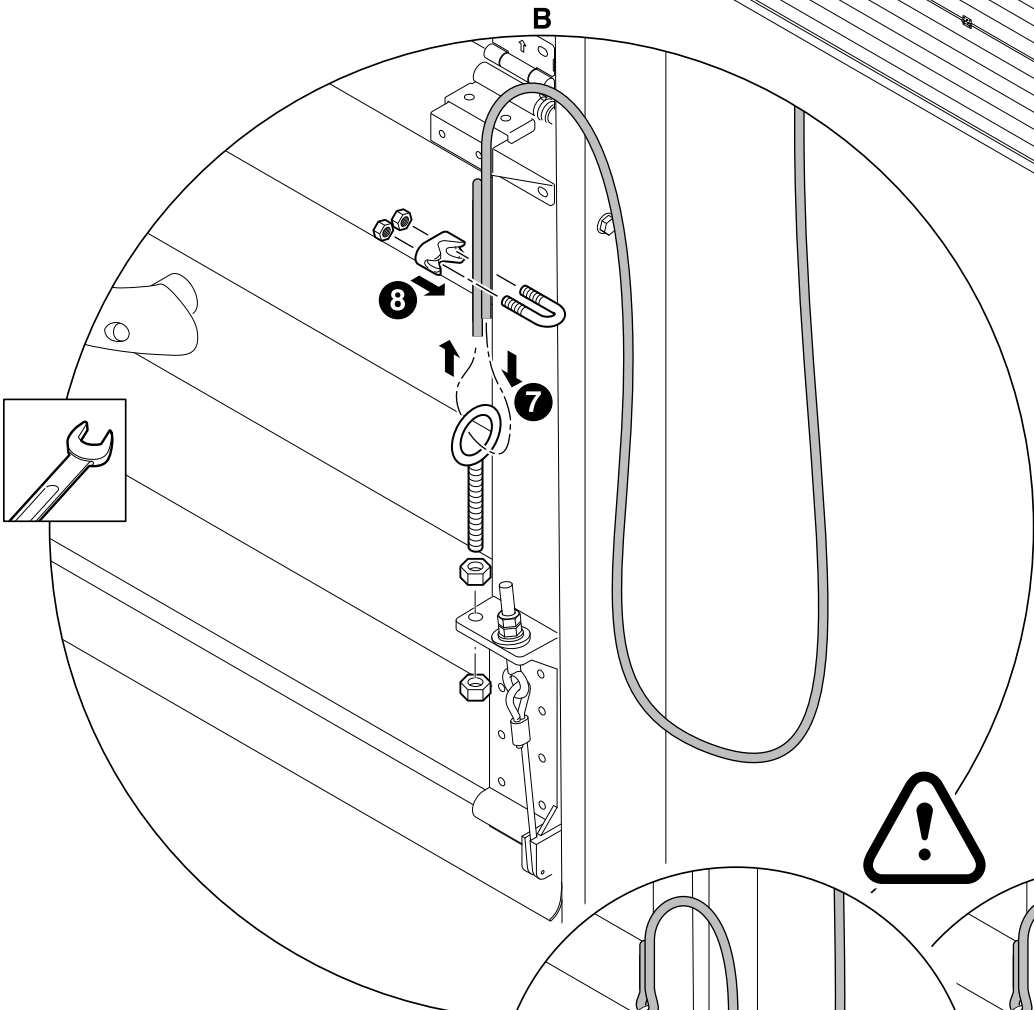
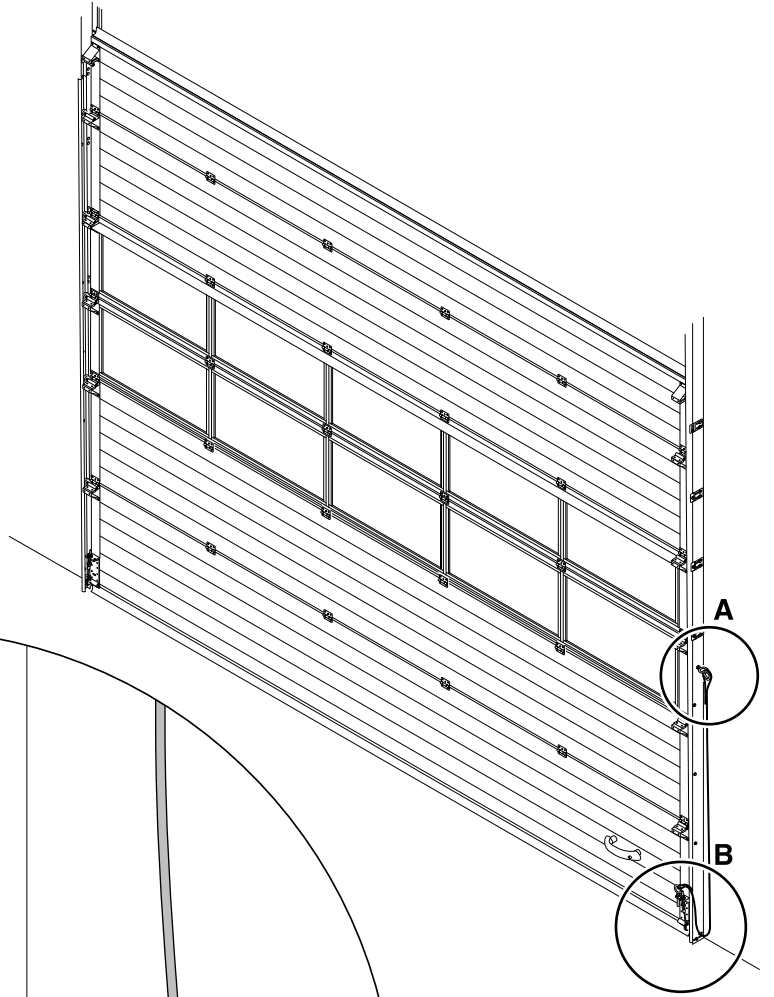
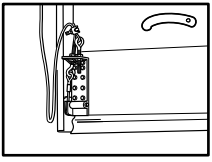


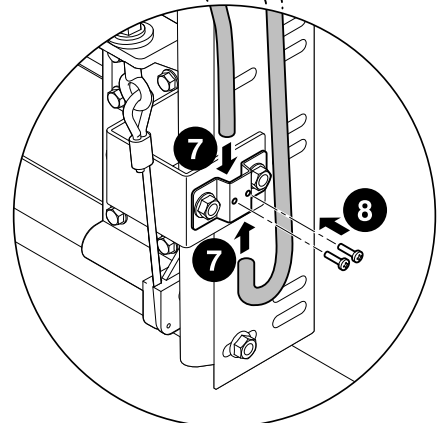
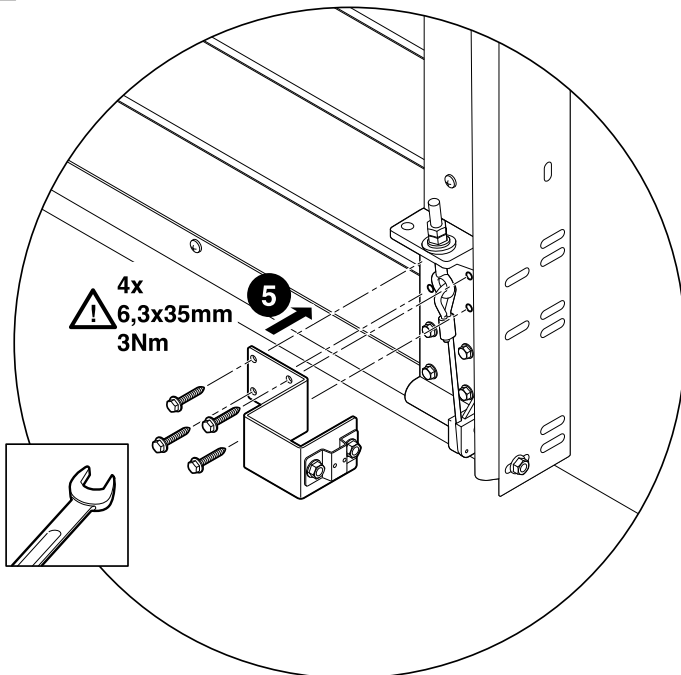
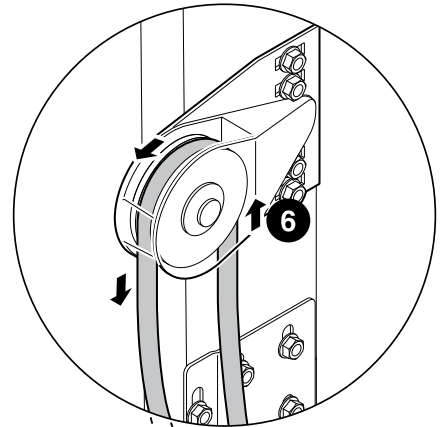
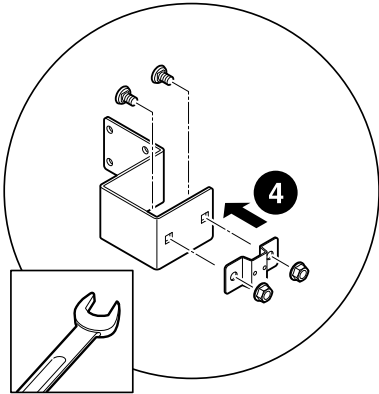
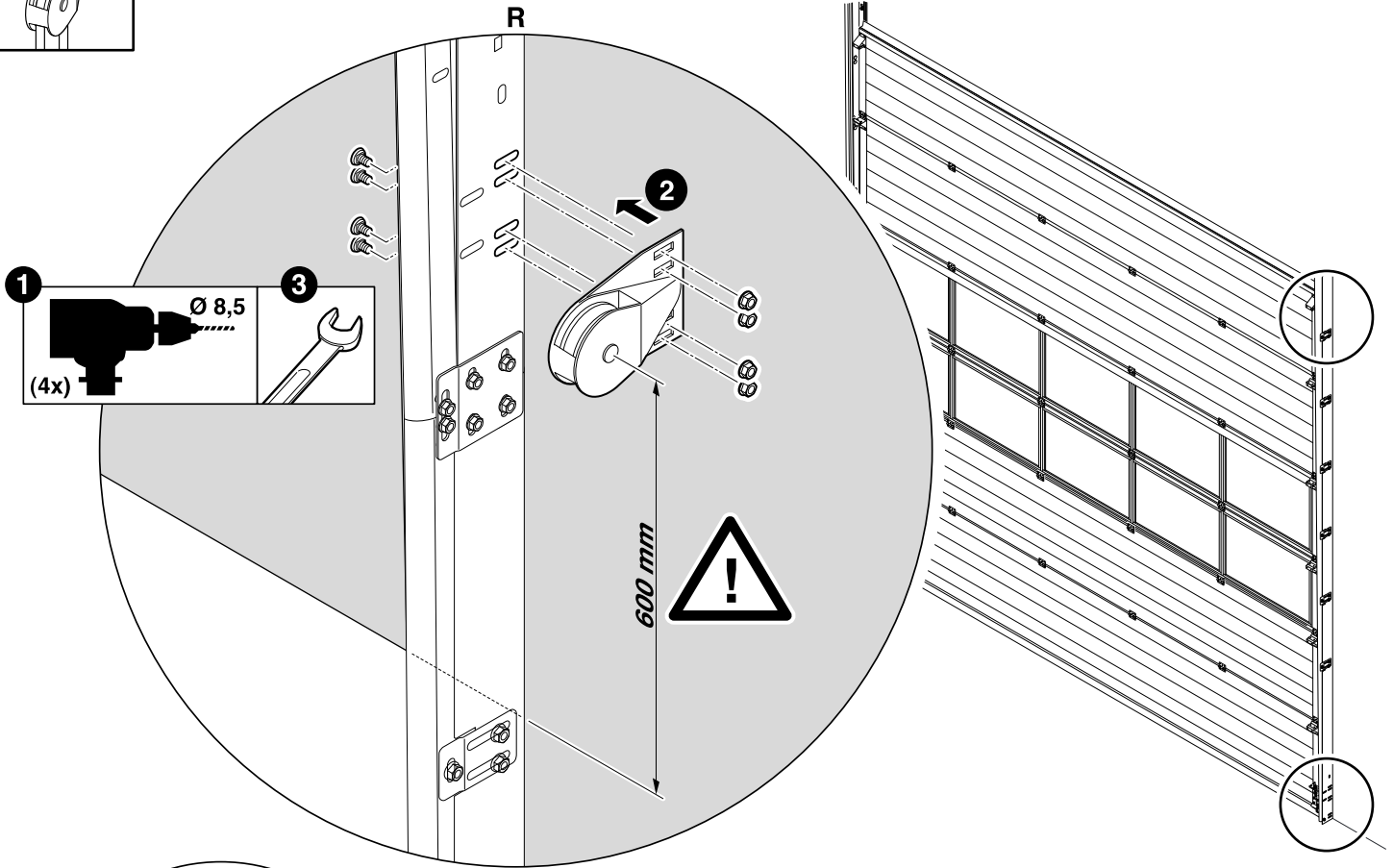
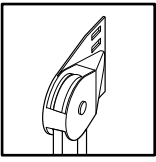


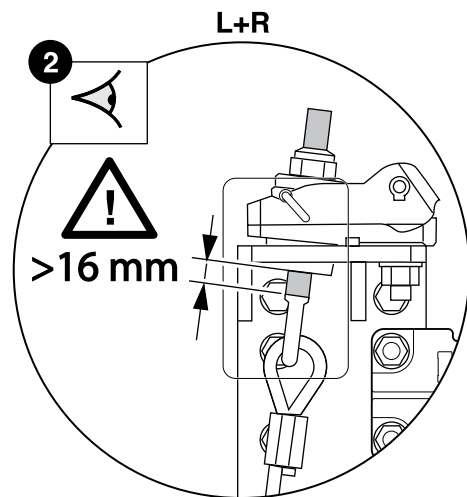
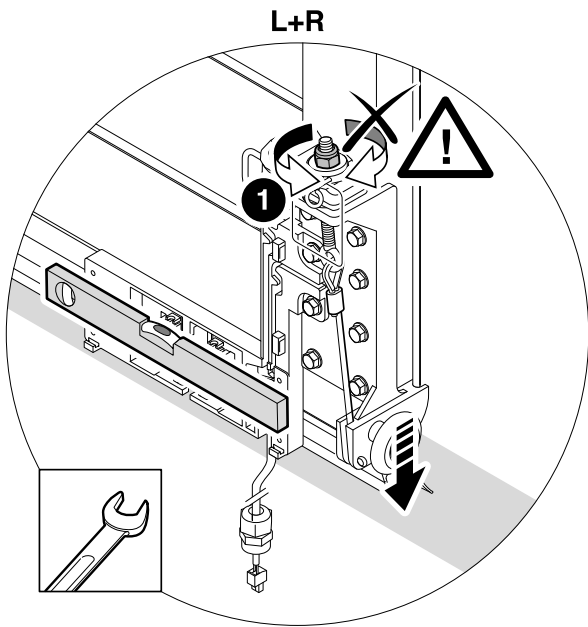
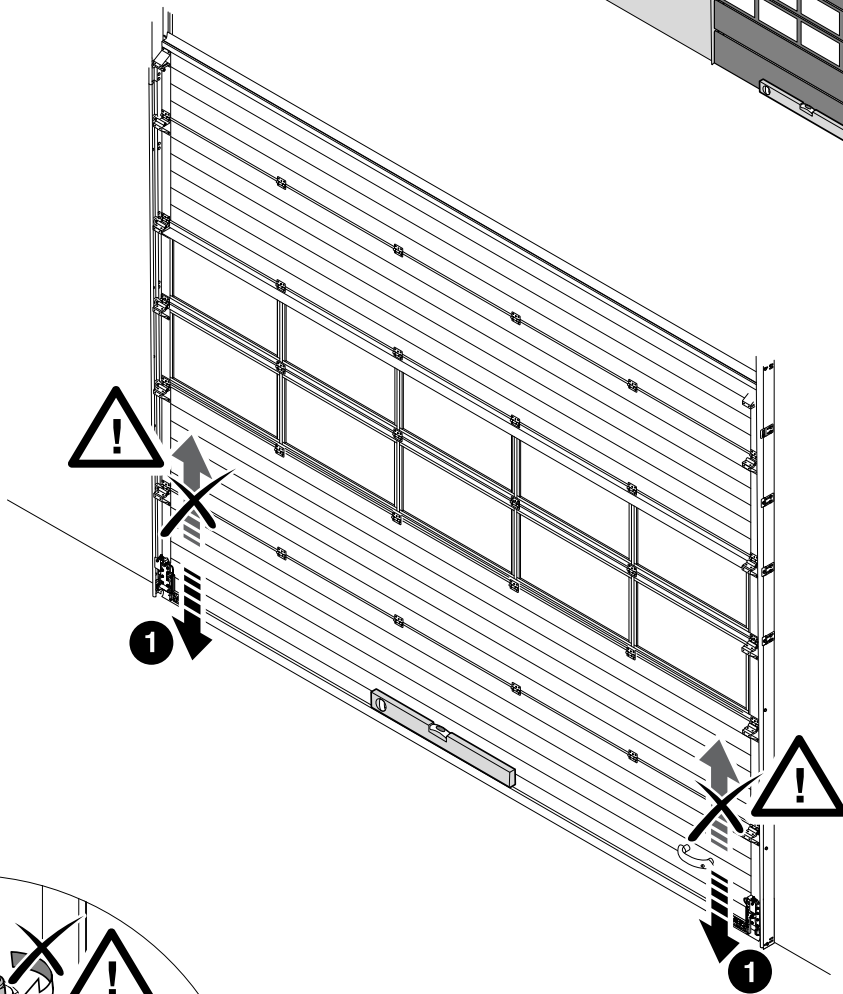
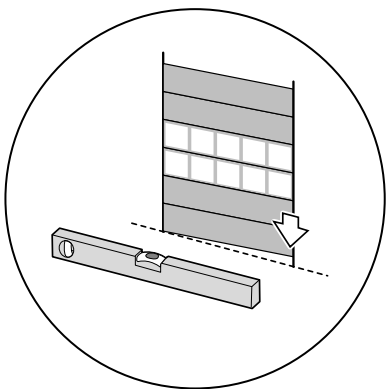
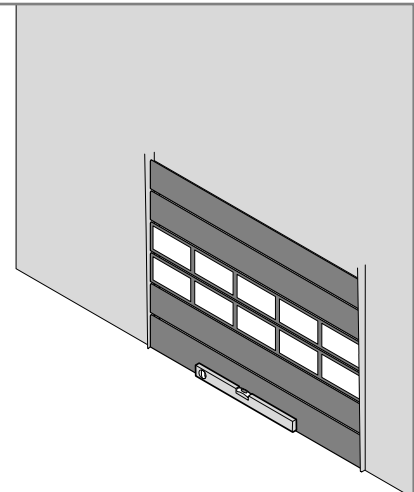
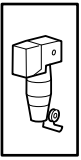


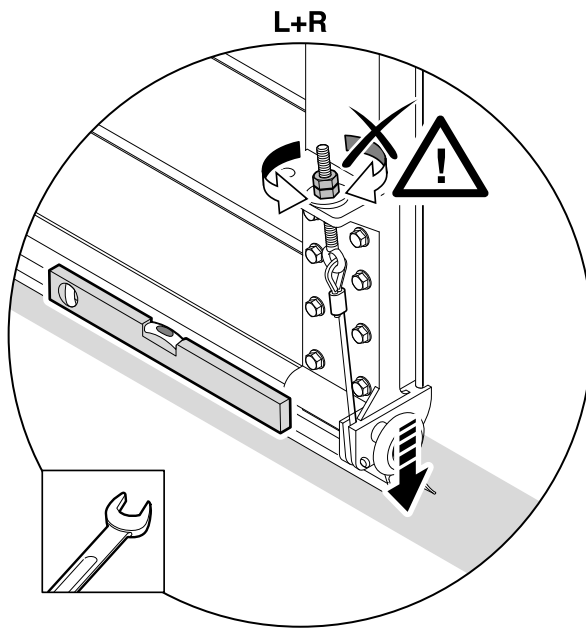
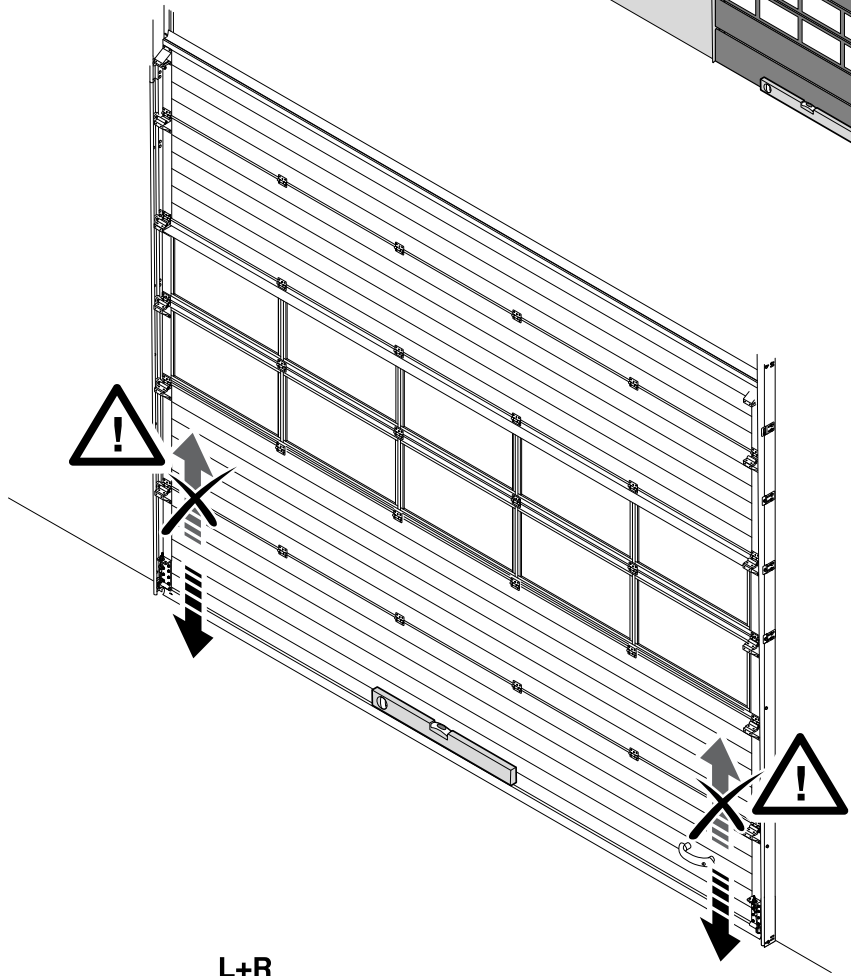
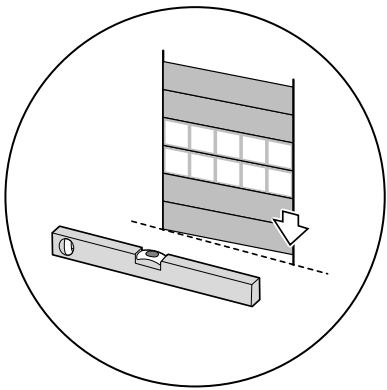
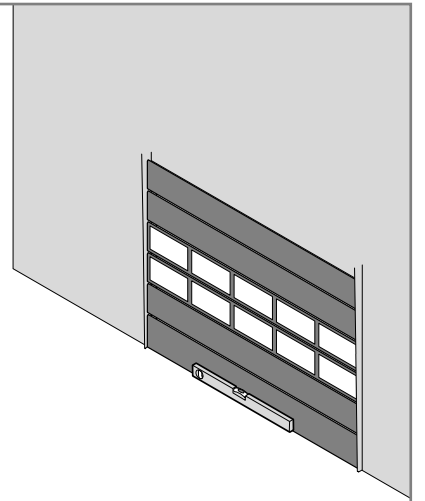
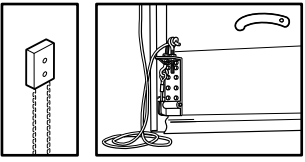


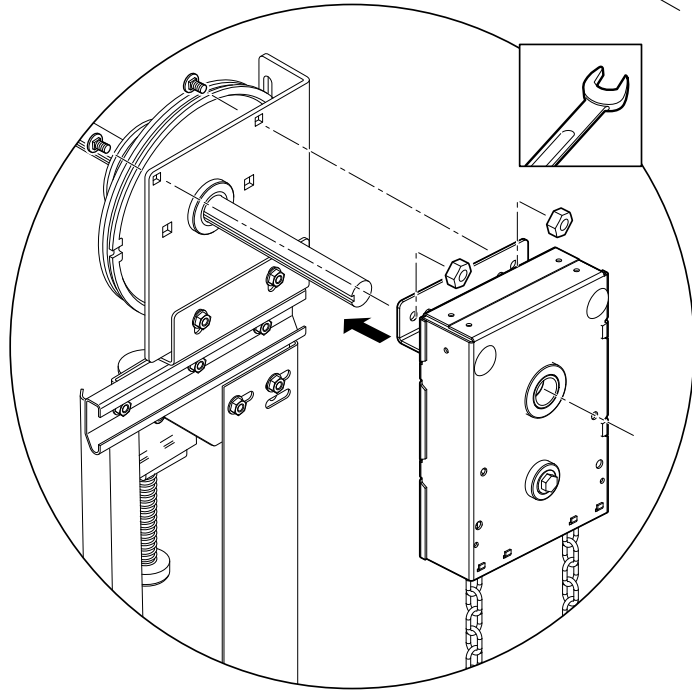
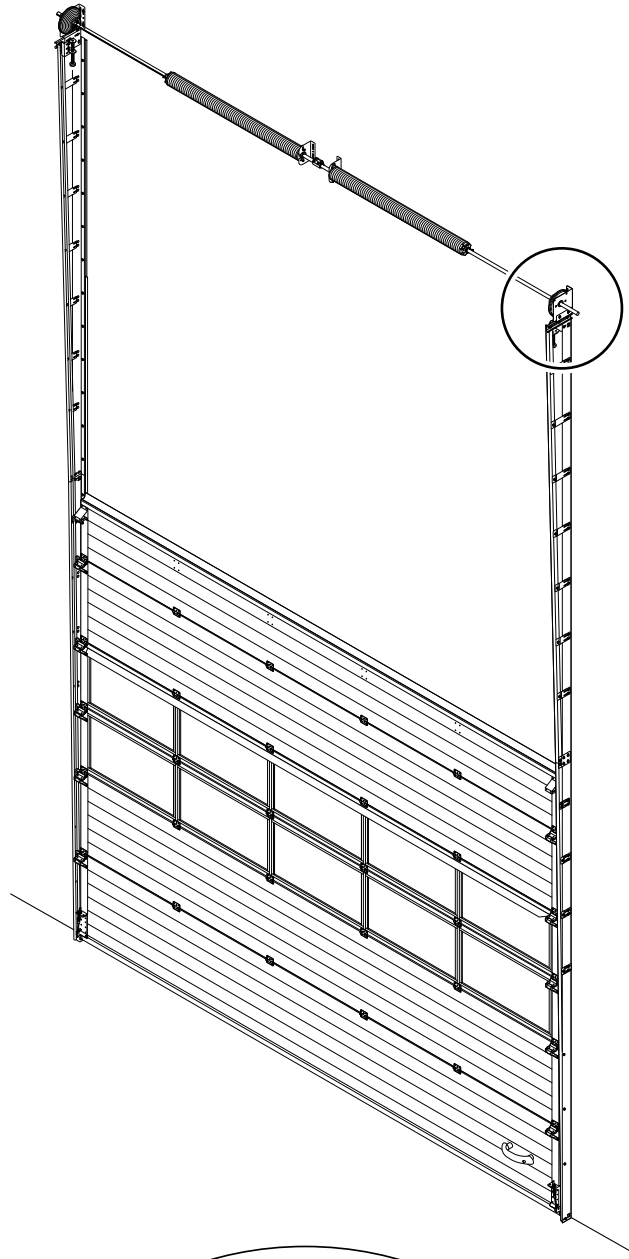
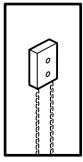


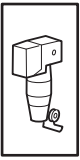




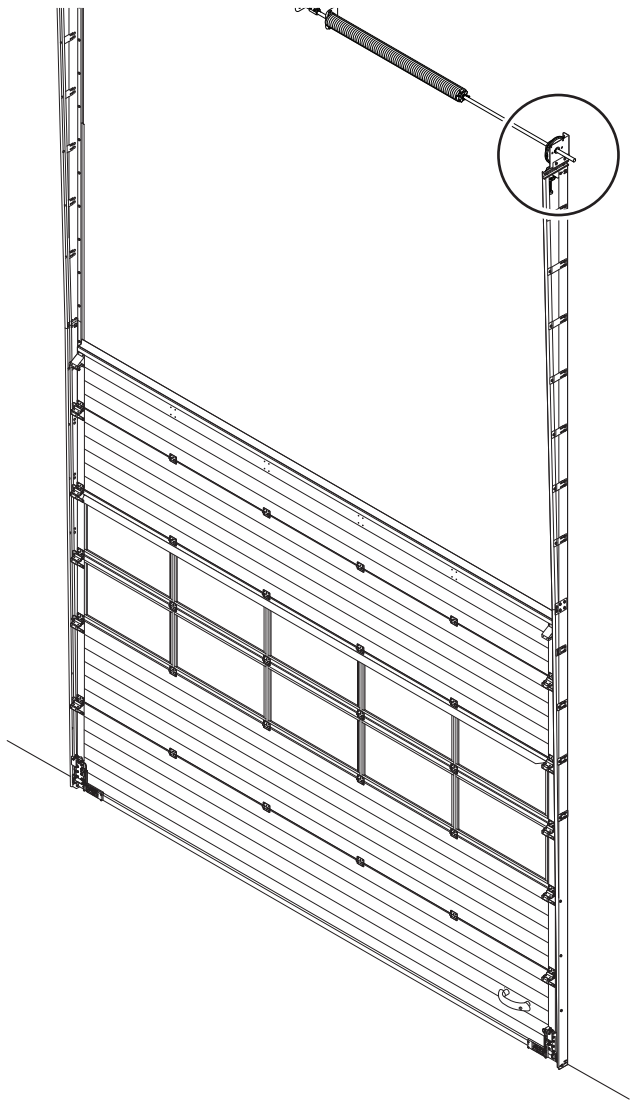
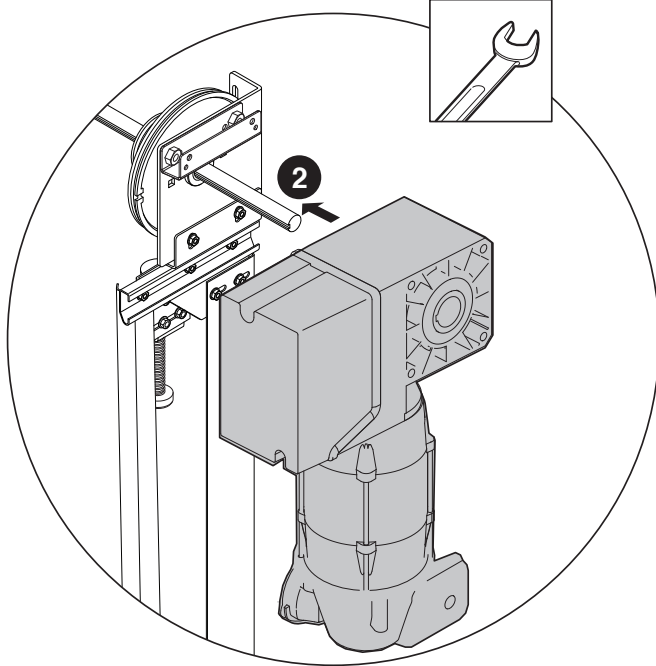
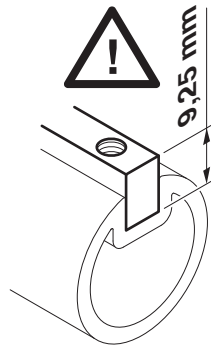
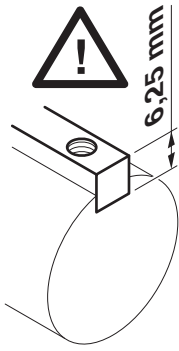




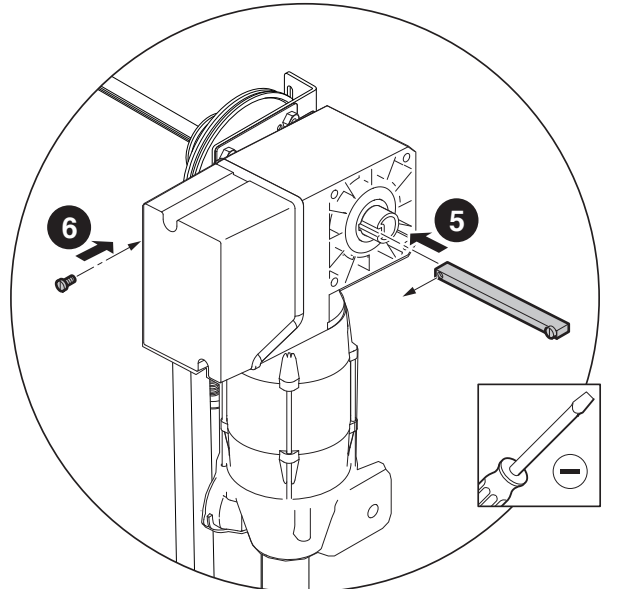
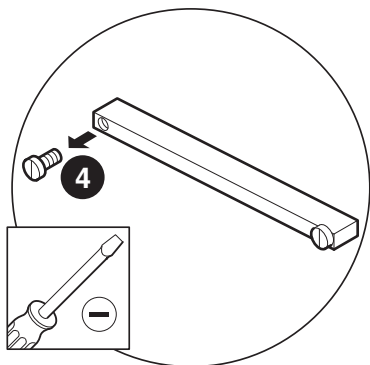
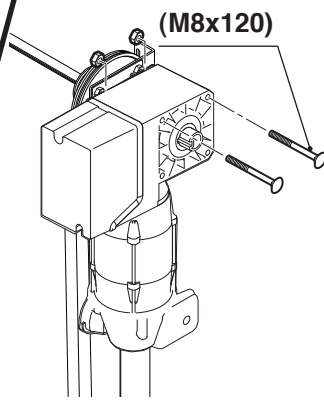
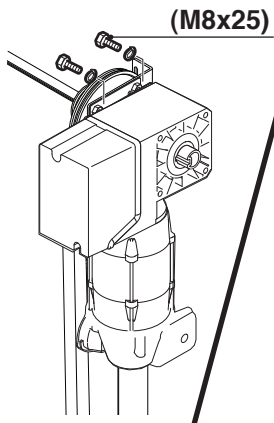




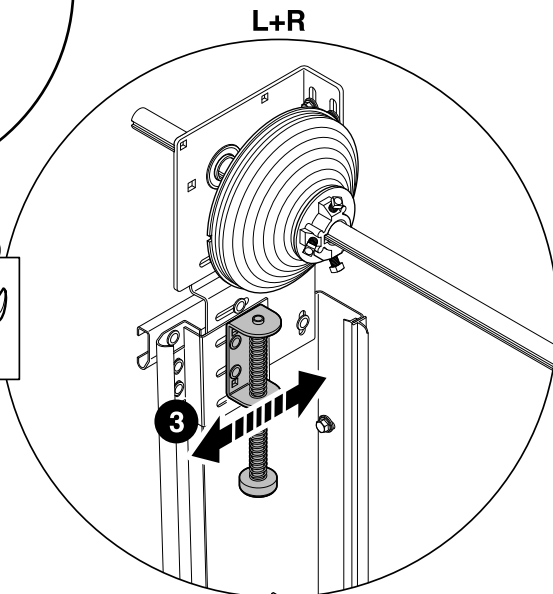
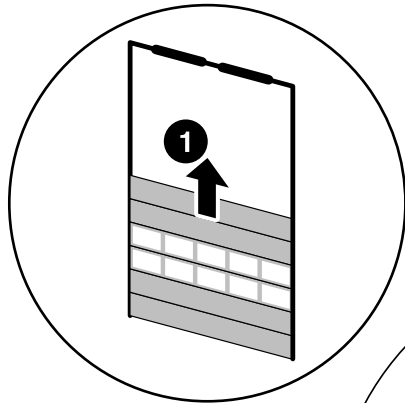
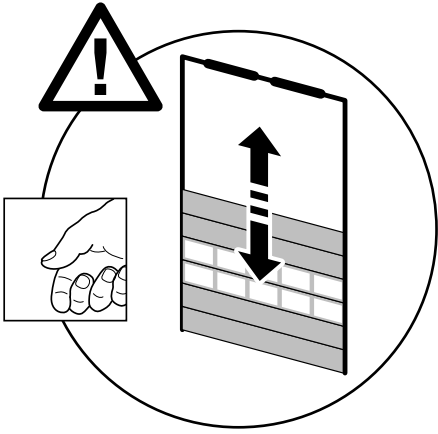
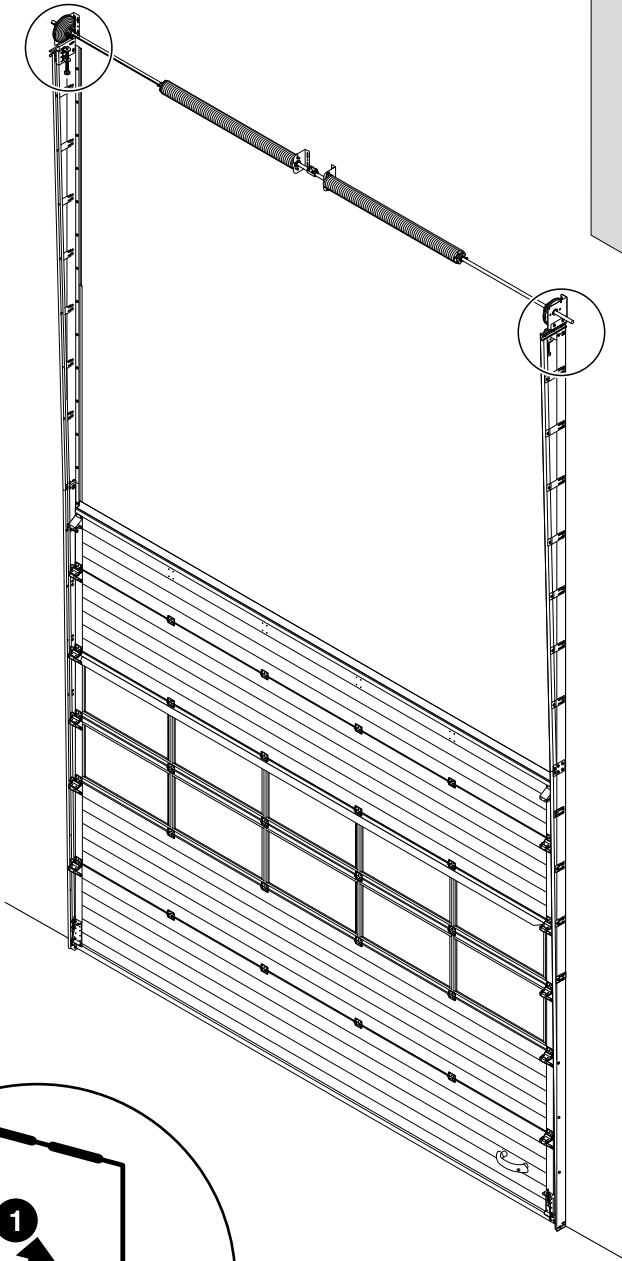
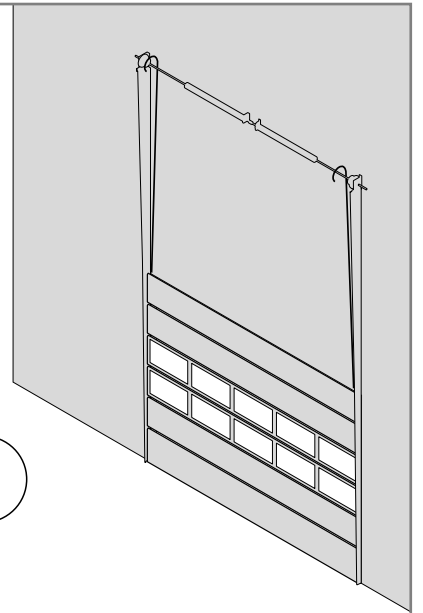
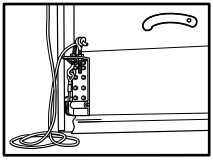
1

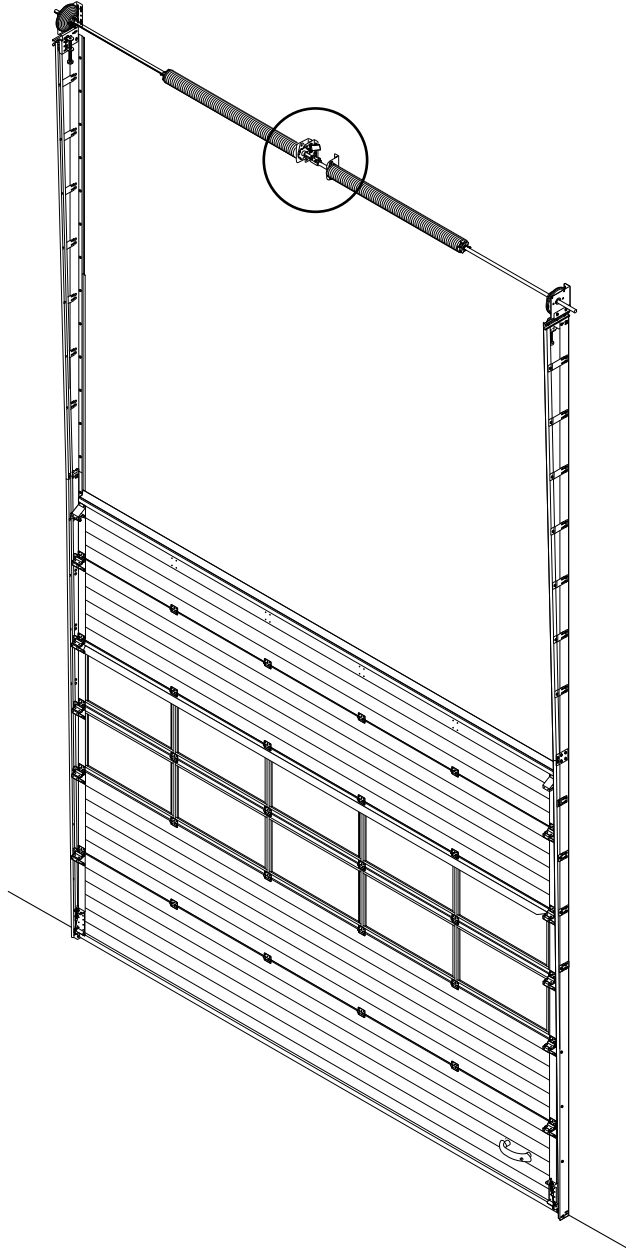
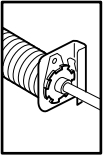


3

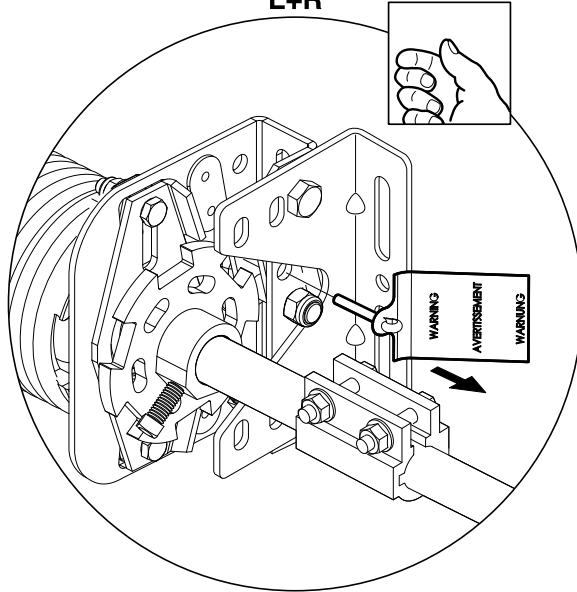


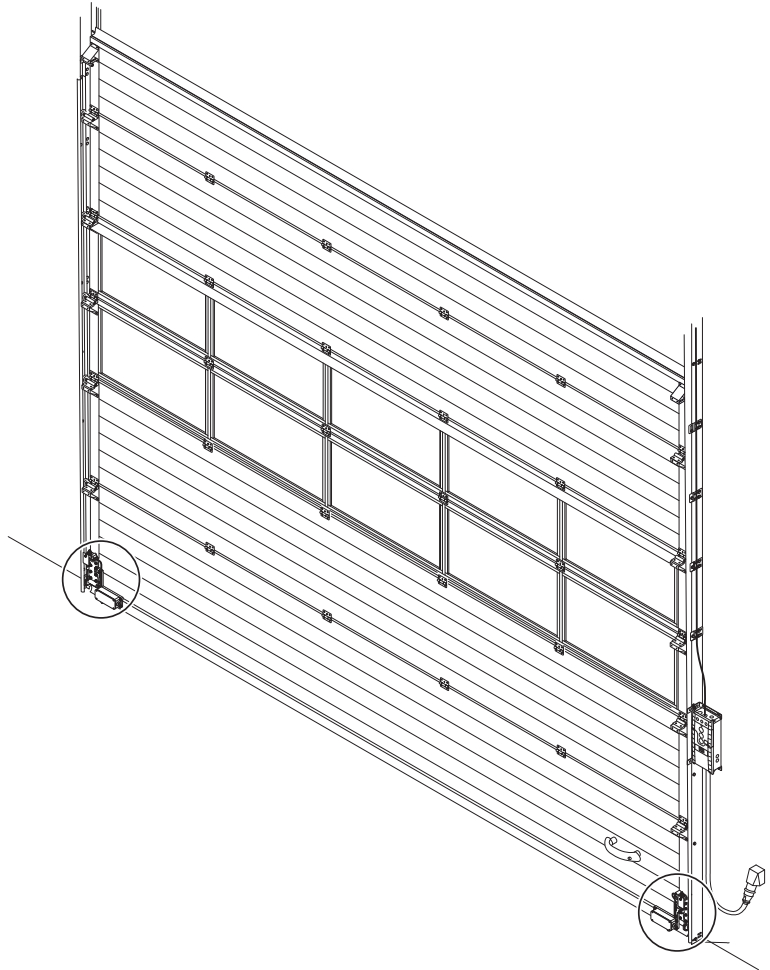
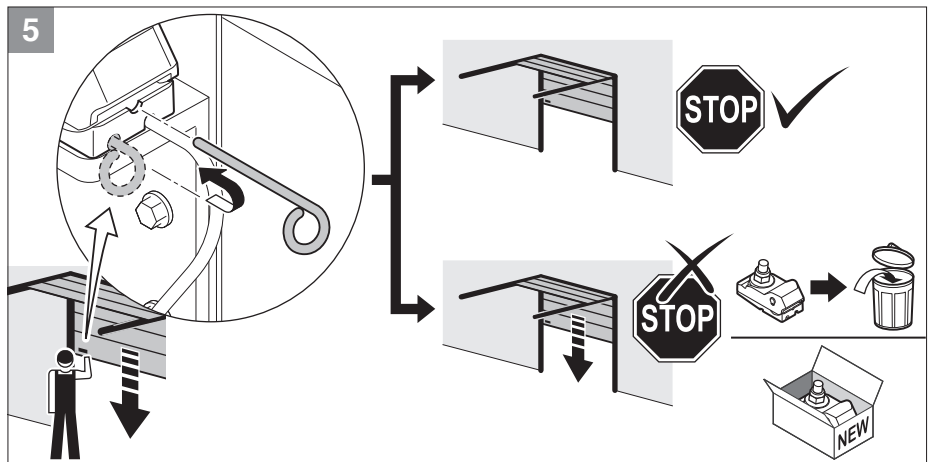
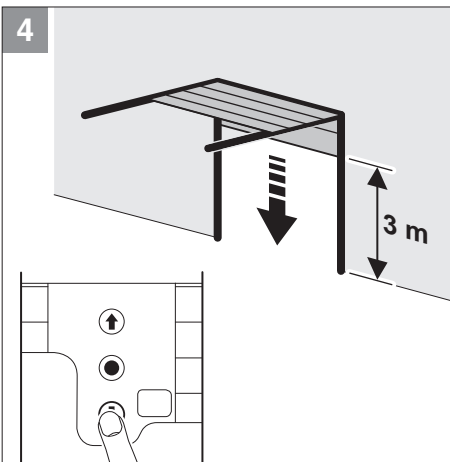
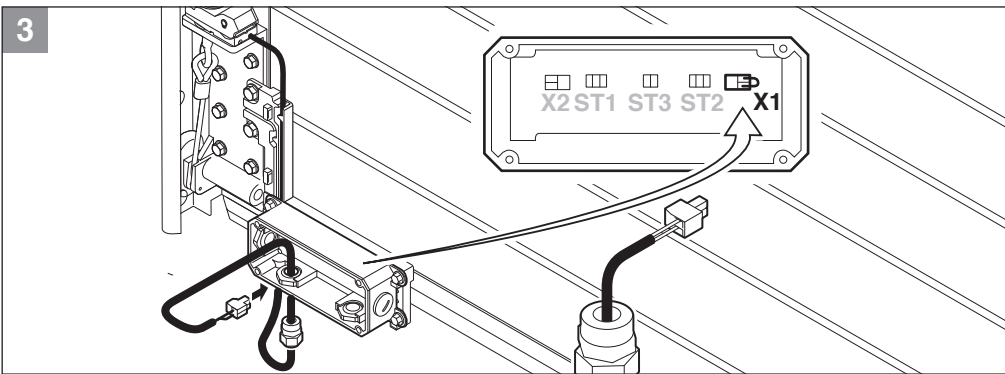
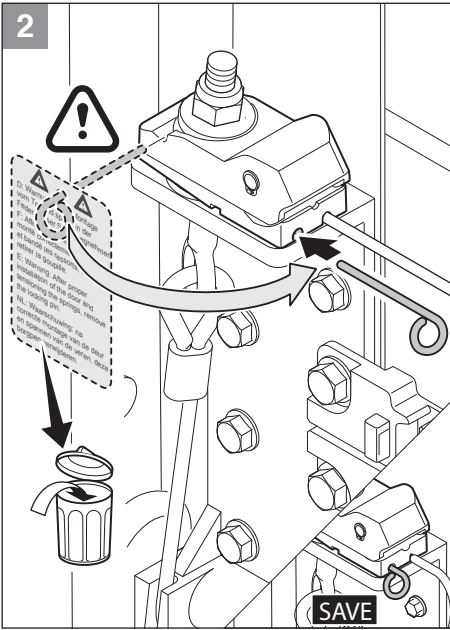
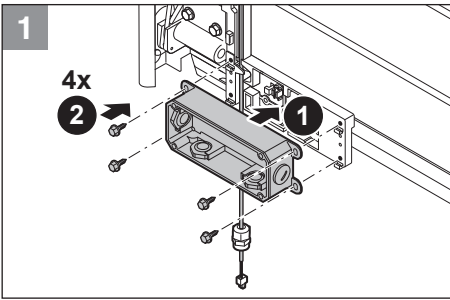






L+R





© Copyright Novoferm Nederland B.V.

This manual was prepared and issued by Novoferm Nederland B.V. the Netherlands. It is supplied to approved agents of Novoferm Nederland B.V. All rights are reserved. The information in this document is the property of Novoferm Nederland B.V., the Netherlands. Disclosure of this information or any part of it to third parties is prohibited, except with prior and express written permission of Novoferm Nederland B.V., the Netherlands.